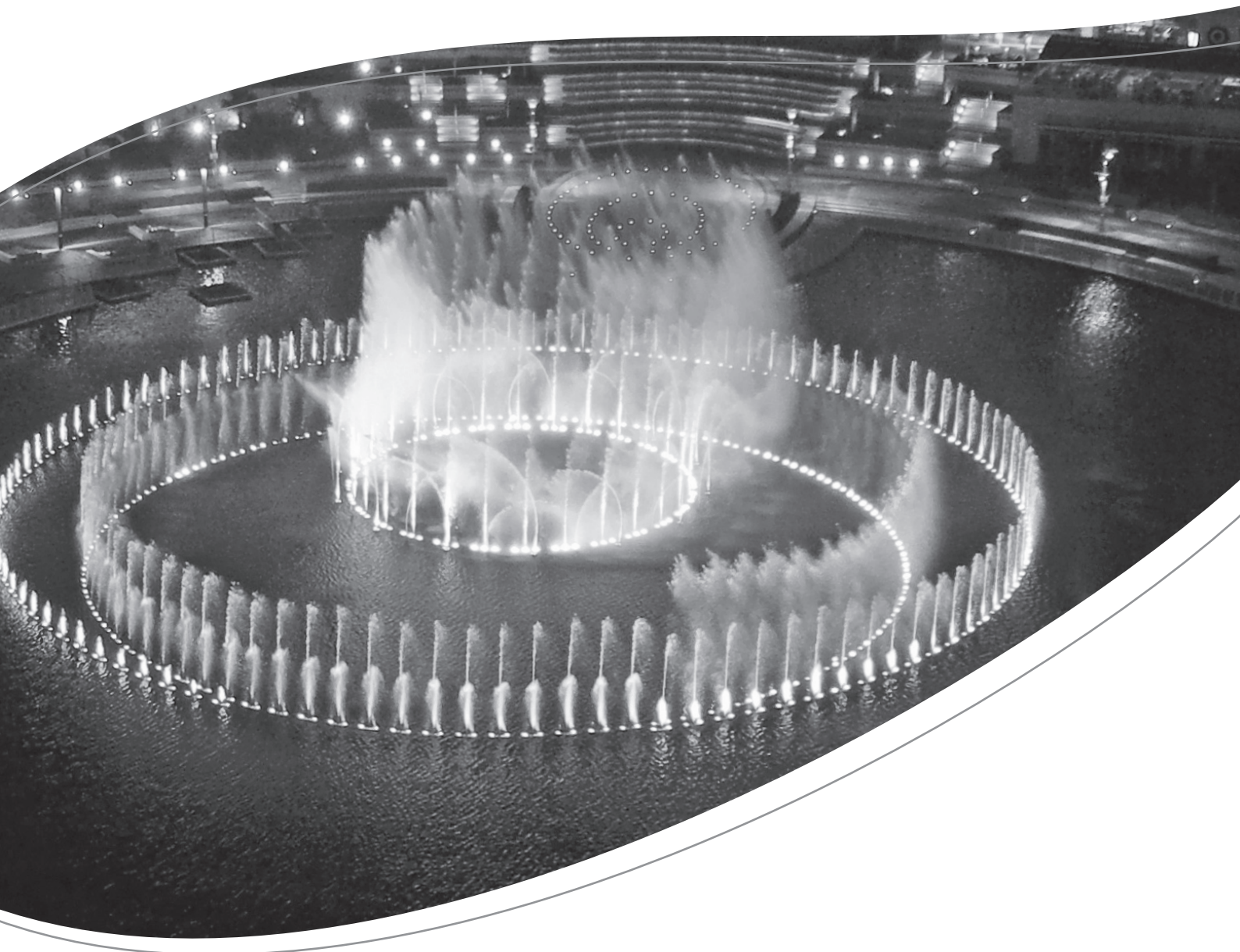


Oase
LIVING WATER



FOUNTAIN TECHNOLOGY & LAKE MANAGEMENT

ERSATZTEILKATALOG
SPARE PART CATALOGUE
VERSION 2.0

OASE – PASSIONATE ABOUT WATER.



Sehr geehrte OASE Handelspartner,

auf den nachfolgenden Seiten finden Sie Ersatzteile der Fountain Technology & Lake Management Produkte der aktuellen Saison sowie die der in den letzten Jahren ausgelaufenen Produkte des OASE-Sortiments. Einfach und logisch nach dem jeweiligen Produktsegment sortiert.

OASE sichert die Verfügbarkeit von Ersatzteilen für einen Zeitraum von 7 Jahren nach dem letzten Produktionsdatum.

Die Lieferung alternativer Ersatzteile, insbesondere aufgrund von Innovationen bzw. technischer Weiterentwicklungen, behalten wir uns vor. Sofern aus wirtschaftlichen und/oder produktionstechnischen Gründen keine Ersatzteillieferung innerhalb der o.g. 7 Jahre möglich ist, bietet OASE ein Nachfolge- oder Ersatzprodukt an.

Die Reparatur unserer technischen Produkte darf nur von dafür ausgebildetem Fachpersonal ausgeführt werden. Natürlich können alle Produkte und Komponenten auch zur Reparatur eingeschickt werden.

Schauen Sie unter www.oase-livingwater.com in den ErsatzteilmBereich! Neben dem umfangreichen Produktsortiment inklusive der Neuheiten, stellen wir hier für Sie immer die aktuellsten Informationen bereit.

Ihr OASE Team

Dear OASE trade partner,

on the following pages you will find spare parts for Fountain Technology & Lake Management products in the OASE product range for the current season, as well as for products that have been discontinued in recent years. The spare parts are sorted simply and logically according to the respective product segment.

OASE always stocks spare parts for at least 7 years after the last production date.

We reserve the right to deliver alternative spare parts, particularly due to innovations or further technical developments. If for economic and/or technical reasons, spare parts delivery within the 7 years cited above is not possible, OASE offers a successor or replacement product.

Repair work of our technical products must be carried out by trained personnel only. All our products and components can also be sent to us for repair.

Take a look at www.oase-livingwater.com in the spare parts area. In addition to the extensive product range, including the new products, here we always provide you with the latest information.

Your OASE team



DÜSEN / NOZZLES

Steuerbare / Controllable

JumpingJet Rainbow Star	6 – 7
JumpingJet Rainbow Flash.....	8 – 11
VarioSwitch	12

Klassische / Classic

Wasserhalbkugeln / Water hemispheres.....	13
Wasserkugeln / Water spheres	14
Vulkan-Düsen / Vulcan nozzles	15 – 16
Rotationsdüsen / Rotating nozzles.....	17 – 18

WASSERSPIELE / FOUNTAINS

Schwimmaggregat / Floating fountains

PondJet Eco.....	19 – 21
PondJet.....	22 – 23
MIDI.....	24 – 25
MAXI	24 – 25
FlexyJet	26

PUMPEN / PUMPS

Steuerbare / Controllable

Varionaut	27 – 35
-----------------	---------

Klassische / Classic

Aquarius Universal.....	36
Atlantis 100.....	37
USP Classic.....	38
Atlantis 350.....	39
USP-Pumpen / USP pumps	40 – 43
AquaMax Eco Gravity.....	44
AquaMax Expert.....	45
ProfiMax.....	46
Profinaut	47

BELEUCHTUNG / ILLUMINATION

LED-Scheinwerfer / LED spotlights

ProfiLux LED.....	48
LunAqua 10 LED.....	49
BEST LED	50
NozzleStar LED	51
TwinStar LED.....	52

Halogen-Scheinwerfer / Halogen spotlights

ProfiLux 101 Halogen.....	53
LunAqua 10 Halogen.....	54 – 55
Beleuchtungsset FlexyJet / Illumination set FlexyJet	56 – 57
LunAqua 5	58 – 59
Unterwasser-Scheinwerfer / Under water spotlights.....	60 – 65, 70 – 71
MultiPower-Scheinwerfer / MultiPower spotlights	66 – 69

POWER / POWER

Kabeldurchführungen / Cable transition armatures

Kabeldurchführungen / Cable transition armatures	72 – 76
Folienklemmflansch / Liner clamping flange	77

Unterwasserklemmverbinder / Underwater cable connectors

Unterwasserklemmverbinder / Underwater cable connector	78 – 80
JunctionBox	81 – 86

Wasserstandsregler / Water level sensors

Wasserstandsregler / Water level sensors	87
--	----

Magnetventile / Solenoid valves

Magnetventile / Solenoid valves	88
---------------------------------------	----

Windabschaltregler / Wind level controller

Windabschaltregler / Wind level controller	89
--	----



Inhalt / Contents

FILTER & BELÜFTER / FILTER & AERATORS

Teichbelüfter / Pond aerators

AquaAir	90 – 91
AirFlo	92 – 93
StrataFlo	94 – 95

UVC-Klärer / UVC clarifiers

Bitron C	96
Bitron Eco	97 – 98
Bitron Gravity	99

Durchlauffilter / Flow-through filters

BioTec ScreenMatic	100 – 101
--------------------------	-----------

Modulare Durchlauffilter / Module filters

ProfiClear Classic	102 – 109
ProfiClear Premium	110 – 128

Druckfilter / Pressure filters

Quarzsandfilter / Quartz sand filters	129 – 132
---	-----------

REINIGEN & PFLEGEN / CLEANING & CARE

Dosieranlagen / Dosing stations

Dosieranlagen / Dosing stations	133 – 134
---------------------------------------	-----------

Oberflächenabsauger / Surface skimmers

ProfiSkim Premium	135
ProfiSkim 100	136
Skimmer 250	137

ZUBEHÖR / ACCESSORIES

Bodenablaufarmaturen / Floor drain armatures

Stopfen / Plugs	138 – 139
Bodenablauf / Bottom drain	140 – 141
Folienklemmflansch / Liner clamping flange	142

Überlauf- / Abflussarmaturen / Overflow / Drain armatures

Überlauf- / Abflussarmaturen / Overflow / Drain armatures	143 – 144
--	-----------

Rücklaufarmaturen / Return armatures

Rücklaufarmaturen / Return armatures	145
Standrohr / Standpipe	146

Überlauf- / Abflussarmaturen / Overflow / Drain armatures

Überlauf-Wandeinbau-Kombiarmatur 100 E / Overflow wall-installation combi armature 100 E ...	147
---	-----

WISSENSWERTES / WORTH KNOWING

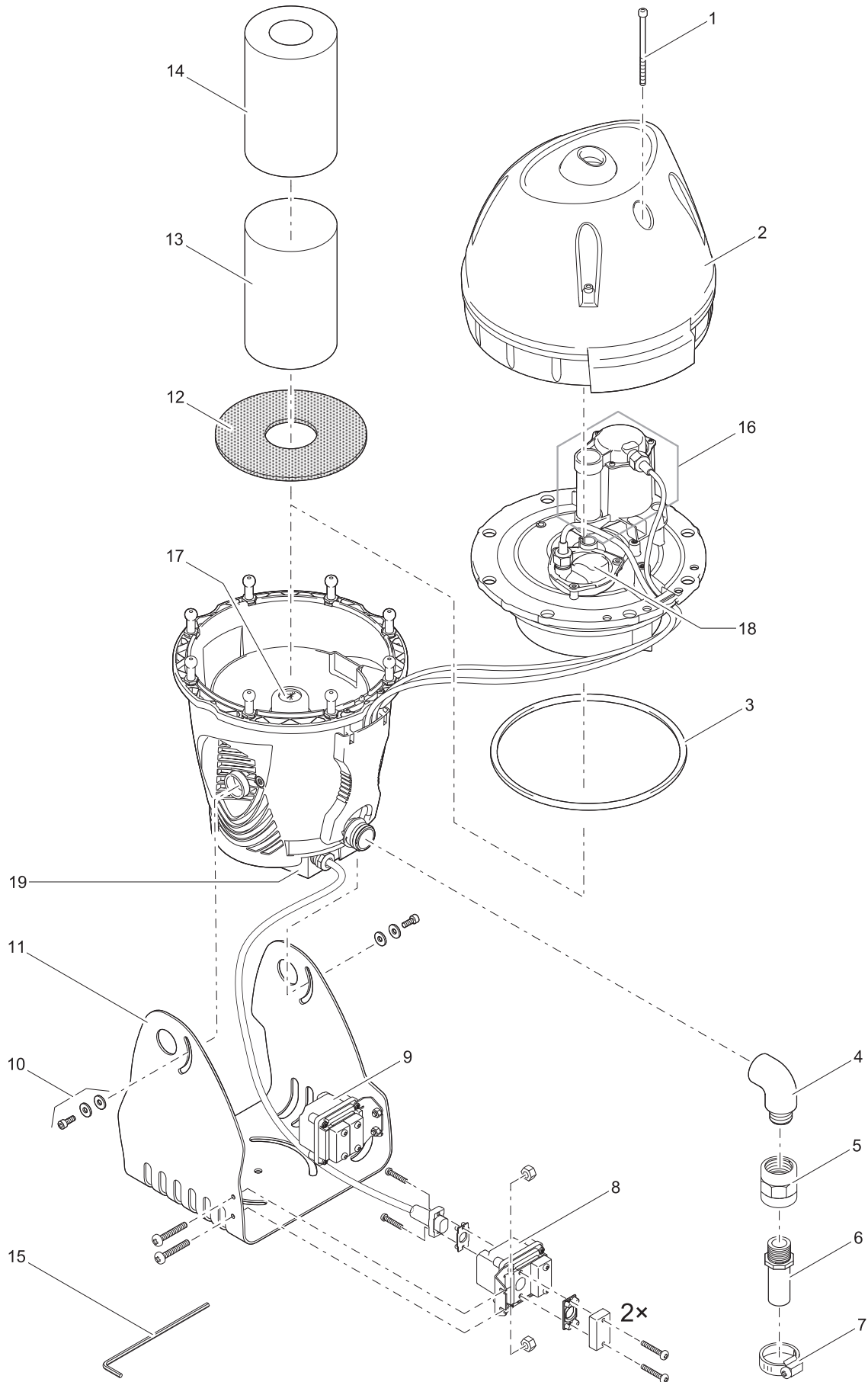
Allgemeine Geschäftsbedingungen / General terms and conditions	148 – 149
---	-----------

Alphabetische Produktübersicht / Alphabetical product overview	150 – 155
---	-----------

Produktübersicht nach Artikelnr. / Product overview by item no.	156 – 160
---	-----------

Produkt / Product

50345 JumpingJet Rainbow Star /DMX/01



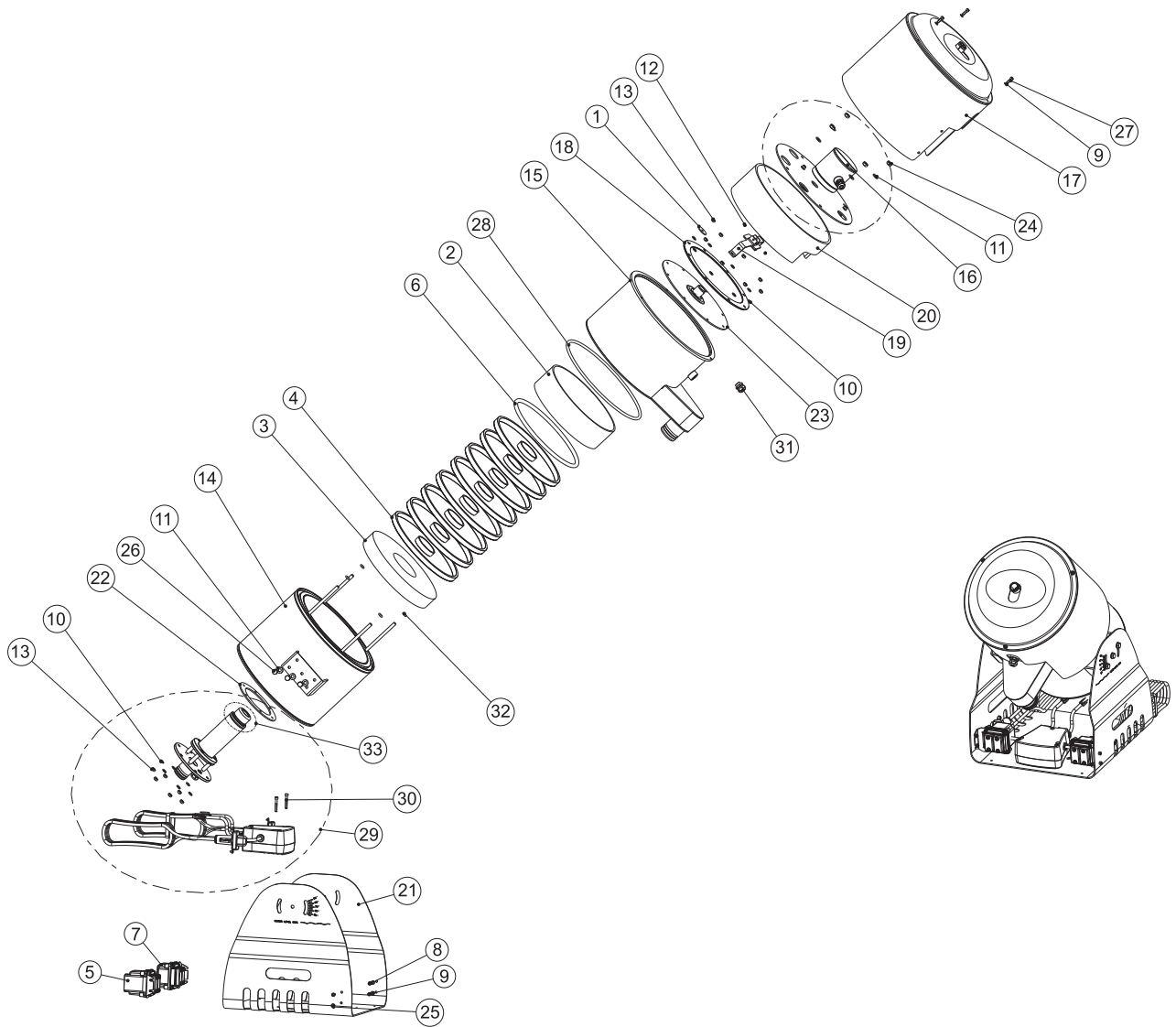
DÜSEN / NOZZLES
STEUERBARE / CONTROLLABLE

Pos.	Produkt / Product	Artikelnr. / Item no.	Ersatzteil	Spare part
1	JumpingJet Rainbow Star / DMX/01	5949	Zylinderschraube V2A DIN 912 6 x 16	Cylinder screw V2A DIN 912 6 x 16
2	JumpingJet Rainbow Star / DMX/01	35925	Ersatz Haube JumpingJet	Spare part dome JumpingJet
3	JumpingJet Rainbow Star / DMX/01	10013	O-Ring NBR 218 x 8 SH55 schwarz	O-Ring NBR 218 x 8 SH55 black
4	JumpingJet Rainbow Star / DMX/01	24563	Winkel 90° G1 I-A Kunststoff	Elbow 90° G1 I-A plastic
5	JumpingJet Rainbow Star / DMX/01	27503	Doppelmuffe IG 1"	Double bush IG 1"
6	JumpingJet Rainbow Star / DMX/01	10092	Schlauchtülle bearb.	Hose tail machined
7	JumpingJet Rainbow Star / DMX/01	6284	Schlauchschele VA 22-32 mm	Hose clamp VA 22 - 32 mm
8	JumpingJet Rainbow Star / DMX/01	57646	DMX-Box /01	DMX-Box /01
9	JumpingJet Rainbow Star / DMX/01	50492	PowerBox 12 V AC /01	PowerBox 12 V AC /01
10	JumpingJet Rainbow Star / DMX/01	10199	BG Feststell Kit JumpingJet	ASM base fixing kit JumpingJet
11	JumpingJet Rainbow Star / DMX/01	29794	Gerätefuß JumpingJet	Device base JumpingJet
12	JumpingJet Rainbow Star / DMX/01	29795	Diffusorblech	Diffusor plate
13	JumpingJet Rainbow Star / DMX/01	10655	Siebeinsatz Wasserberuhiger	Screen insert water stabilizer
14	JumpingJet Rainbow Star / DMX/01	29769	Filtereinsatz blau Typ FTM-365A	Filterinsert blue type FTM-365A
15	JumpingJet Rainbow Star / DMX/01	10673	Sechskantschraubendreher 5 mm	Hexagon screwdriver 5 mm
16	JumpingJet Rainbow Star / DMX/01	15170	BG Rotationsmagnet JumpingJet	ASM rotation magnet JumpingJet
17	JumpingJet Rainbow Star / DMX/01	40504	BG Steuerung Jumping inkl. Licht Rainbow	ASM contr. Jumping incl. light Rainbow
18	JumpingJet Rainbow Star / DMX/01	43937	Ersatz Magnetventil JumpingJet	Spare solenoid valve JumpingJet
19	JumpingJet Rainbow Star / DMX/01	12197	BG Steuerung Jumpinglet FT DMX/01	ASM controller Jumping FT DMX/01

Produkt / Product

50528 JumpingJet Rainbow Flash II /DMX/02

STEUERBARE / CONTROLLABLE
DÜSEN / NOZZLES



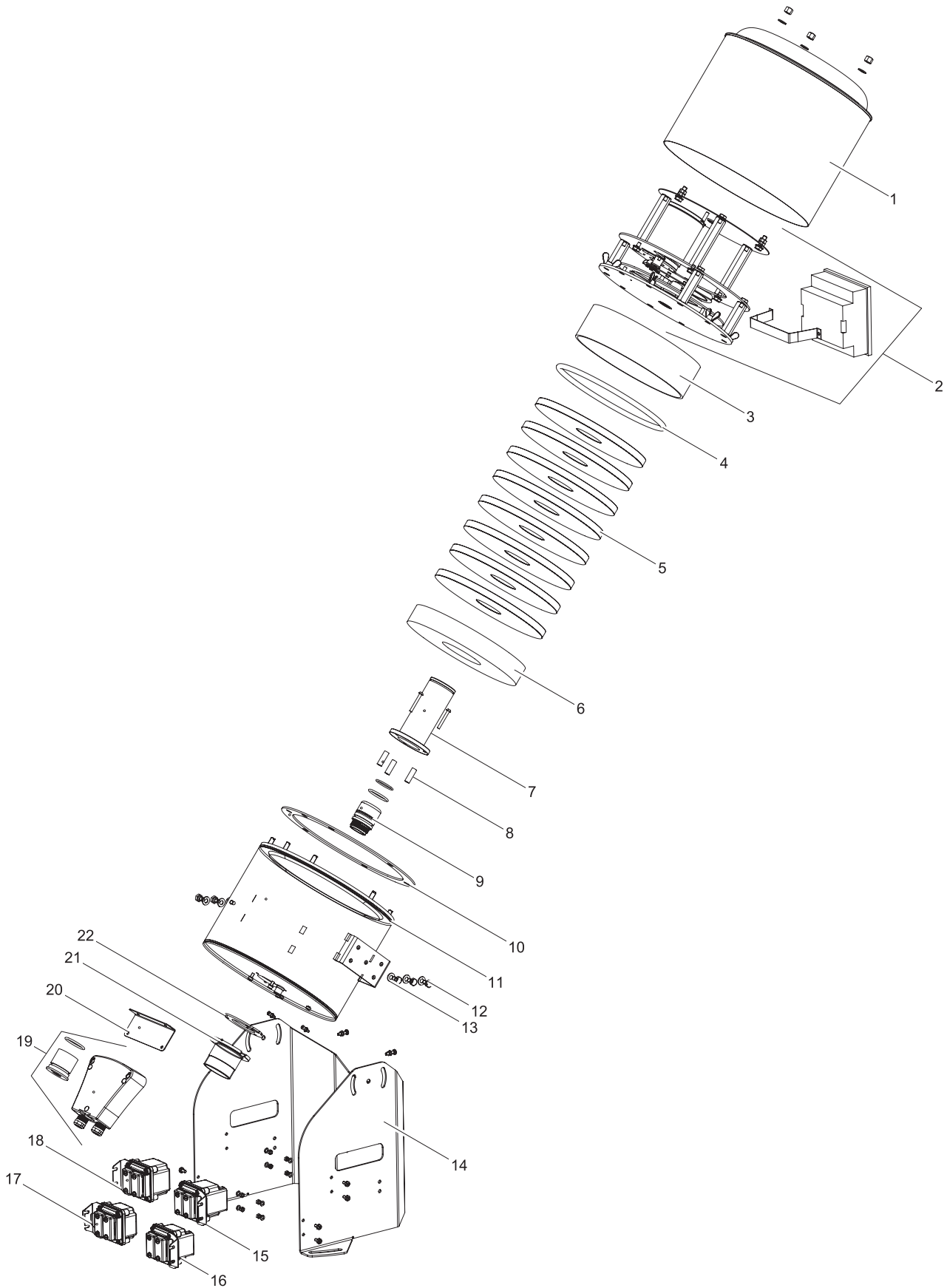
Pos.	Produkt / Product	Artikelnr. / Item no.	Ersatzteil	Spare part
1	JumpingJet Rainbow Flash II/ DMX/02	11507	Scheibe D30 mm D6,5 mm	Washer D30 mm D6.5 mm
2	JumpingJet Rainbow Flash II/ DMX/02	11511	Distanzring D247 JumpingJet Flash RGB	Distance ring D247 JumpingJet Flash RGB
3	JumpingJet Rainbow Flash II/ DMX/02	12031	Matala Strömungsring D251 JumpingJet	Matala stream ring D251 JumpingJet
4	JumpingJet Rainbow Flash II/ DMX/02	8 x 12173	Wasserberuhiger JumpingJet RGB	Water stabilizer JumpingJet RGB
5	JumpingJet Rainbow Flash II/ DMX/02	57646	DMX-Box /01	DMX-Box /01
6	JumpingJet Rainbow Flash II/ DMX/02	13263	Moosgummirundschnur D10 mm grau	Foam rubber D10 mm grey
7	JumpingJet Rainbow Flash II/ DMX/02	50492	PowerBox 12 V AC /01	PowerBox 12 V AC /01
8	JumpingJet Rainbow Flash II/ DMX/02	4 x 14047	Sechskantmutter V4A DIN 934 M5	Hexagon nut V4A DIN 934 M5
9	JumpingJet Rainbow Flash II/ DMX/02	7 x 14051	Unterlegscheibe V4A DIN 125 5,3	Washer V4A DIN 125 5.3
10	JumpingJet Rainbow Flash II/ DMX/02	14 x 14989	Unterlegscheibe V4A DIN 125 6,4	Washer V4A DIN 125 6.4
11	JumpingJet Rainbow Flash II/ DMX/02	10 x 15002	Unterlegscheibe V4A DIN 9021 8,4	Washer V4A DIN 9021 8.4
12	JumpingJet Rainbow Flash II/ DMX/02	2 x 15091	Linsenschraube V4A DIN 7985 M4 x 6	Oval head screw V4A DIN 7985 M 4 x 6
13	JumpingJet Rainbow Flash II/ DMX/02	14 x 15097	Sechskantmutter V4A DIN 934 M6	Hexagon nut V4A DIN 934 M6
14	JumpingJet Rainbow Flash II/ DMX/02	15343	BG Filtertopf JumpingJet Flash II	ASM filter pot JumpingJet Flash II
15	JumpingJet Rainbow Flash II/ DMX/02	15347	BG Oberteil JumpingJet Flash II	ASM upper part JumpingJet Flash II
16	JumpingJet Rainbow Flash II/ DMX/02	15360	BG Antrieb JumpingJet Flash II	ASM drive JumpingJet Flash II
17	JumpingJet Rainbow Flash II/ DMX/02	15376	BG Haube JumpingJet Flash II	ASM dome JumpingJet Flash II
18	JumpingJet Rainbow Flash II/ DMX/02	15385	Haltering Membran JumpingJet Flash II	Holder ring membrane JumpingJet Flash II
19	JumpingJet Rainbow Flash II/ DMX/02	15386	Düsenhalter JumpingJet Flash II	Nozzle holder JumpingJet Flash II
20	JumpingJet Rainbow Flash II/ DMX/02	15389	Distanzring JumpingJet Flash II	Distance ring JumpingJet Flash II
21	JumpingJet Rainbow Flash II/ DMX/02	15391	Gerätefuß JumpingJet Flash II	Device base JumpingJet Flash II
22	JumpingJet Rainbow Flash II/ DMX/02	15393	Flachdichtung EPDM JumpingJet Flash II	Flat gasket EPDM JumpingJet Flash II
23	JumpingJet Rainbow Flash II/ DMX/02	15401	BG Membrandüse JumpingJet Flash II	ASM membrane flange JumpinJet Flash II
24	JumpingJet Rainbow Flash II/ DMX/02	4 x 15588	Sechskantmutter V4A DIN 934 M8	Hexagon nut V4A DIN 934 M8
25	JumpingJet Rainbow Flash II/ DMX/02	4 x 15589	Zylinderschraube V4A DIN 912 M5 x 10	Cylinder screw V4A DIN 912 M5 x 10
26	JumpingJet Rainbow Flash II/ DMX/02	6 x 15590	Sechskantschraube V4A DIN 933 M8 x 12	Hexagon bolt V4A DIN 933 M8 x 12
27	JumpingJet Rainbow Flash II/ DMX/02	3 x 15591	Schraube V4A DIN 912 M5 x 16	Screw V4A DIN 912 M5 x 16
28	JumpingJet Rainbow Flash II/ DMX/02	15601	O-Ring EPDM 278,77 x 6,99	O-Ring EPDM 278.77 x 6.99
29	JumpingJet Rainbow Flash II/ DMX/02	16066	Beleuchtungsmodul JumpingJetFlash DMX/02	Display lighting JumpingJet Flash DMX/02
30	JumpingJet Rainbow Flash II/ DMX/02	2 x 17580	Zylinderschraube V4A DIN 912 M5 x 35	Cylinder screw V4A DIN 912 M5 x 35
31	JumpingJet Rainbow Flash II/ DMX/02	19406	Kabelverschraubung kpl. V2A M16 x 1,5	Cable gland cpl. V2A M16 x 1.5
32	JumpingJet Rainbow Flash II/ DMX/02	4 x 23872	O-Ring NBR 7,5 x 3 SH70	O-Ring NBR 7.5 x 3 SH70
33	JumpingJet Rainbow Flash II/ DMX/02	40351	Ersatz Scheinwerfer Jumping WG/FT 2014	Spare part FM Master Jumping WG/FT 2014

Produkt / Product

50346 JumpingJet Rainbow Flash /DMX/01

DÜSEN / NOZZLES

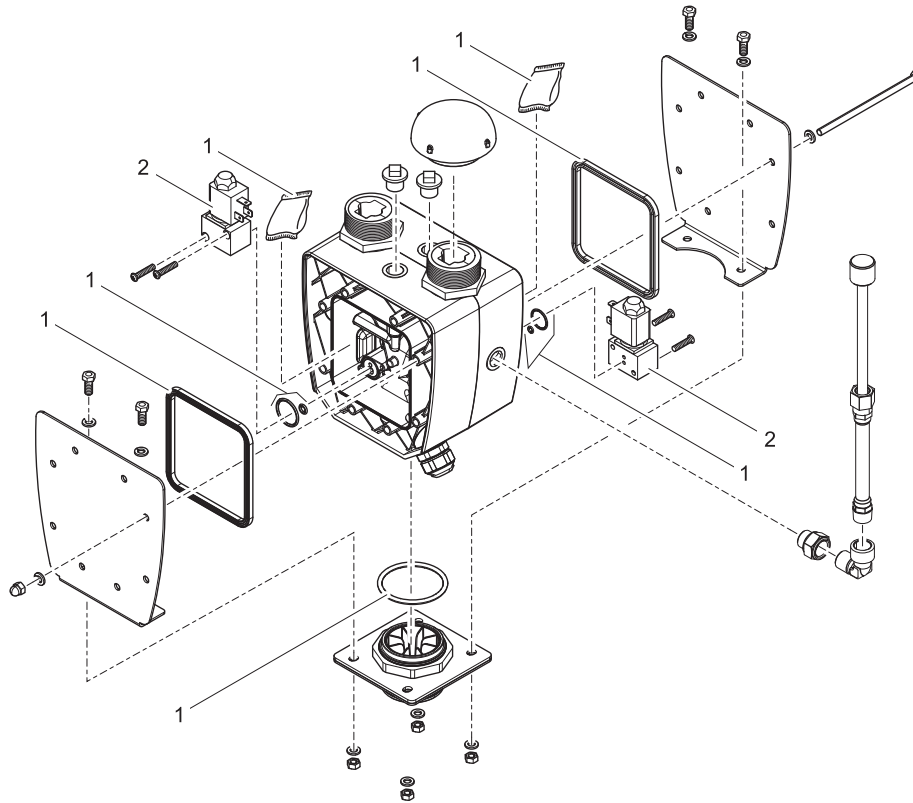
STEUERBARE / CONTROLLABLE



Pos.	Produkt / Product	Artikelnr. / Item no.	Ersatzteil	Spare part
1	JumpingJet Rainbow Flash / DMX/01	19751	Blendentopf D337,5 x 288 JumpingJet	Blind pot D337.5 x 288 JumpingJet
2	JumpingJet Rainbow Flash / DMX/01	12017	BG Antriebseinheit JumpingJet Bus DMX/01	ASM drive JumpingJet Bus DMX/01
3	JumpingJet Rainbow Flash / DMX/01	11511	Distanzring D247 JumpingJet Flash RGB	Distance ring D247 JumpingJet Flash RGB
4	JumpingJet Rainbow Flash / DMX/01	11712	Moosgummiring Tuf18 D252 JumpingJet RGB	Foam rubber ring Tuf18 D252 Jumping RGB
5	JumpingJet Rainbow Flash / DMX/01	12173	Wasserberuhiger JumpingJet RGB	Water stabilizer JumpingJet RGB
6	JumpingJet Rainbow Flash / DMX/01	12031	Matala Strömungsring D251 JumpingJet	Matala stream ring D251 JumpingJet
7	JumpingJet Rainbow Flash / DMX/01	12166	Lampenhalter RGB	Lamp holder RGB
8	JumpingJet Rainbow Flash / DMX/01	12198	Distanzhülse JumpingJet Flash DMX/01	Distance tube JumpingJet Flash DMX/01
9	JumpingJet Rainbow Flash / DMX/01	40351	Ersatz Scheinwerfer Jumping WG/FT 2014	Spare part FM Master Jumping WG/FT 2014
10	JumpingJet Rainbow Flash / DMX/01	21485	Flachdichtung JumpingJet Flash	Flat gasket JumpingJet Flash
11	JumpingJet Rainbow Flash / DMX/01	11563	BG Filtertopf JumpingJet Flash RGB	ASM filter pot JumpingJet Flash RGB
12	JumpingJet Rainbow Flash / DMX/01	5914	Sechskantschraube V2A DIN 933 M8 x 12	Hexagon bolt V2A DIN 933 M8 x 12
13	JumpingJet Rainbow Flash / DMX/01	6136	Unterlegscheibe V2A DIN 125 8,4	Washer V2A DIN 125 8.4
14	JumpingJet Rainbow Flash / DMX/01	12064	Gerätefuss JumpingJet Flash RGB	Device base JumpingJet Flash RGB
15	JumpingJet Rainbow Flash / DMX/01	57646	DMX-Box /01	DMX-Box /01
16	JumpingJet Rainbow Flash / DMX/01	50492	PowerBox 12 V AC /01	PowerBox 12 V AC /01
17	JumpingJet Rainbow Flash / DMX/01	50493	PowerBox 24 V DC /01	PowerBox 24 V DC /01
18	JumpingJet Rainbow Flash / DMX/01	57646	DMX-Box /01	DMX-Box /01
19	JumpingJet Rainbow Flash / DMX/01	11570	BG Steuerung JumpingJet Basis	ASM controller JumpingJet basic
20	JumpingJet Rainbow Flash / DMX/01	13159	Anschraubwinkel LED Elektronik JJ Flash	Mounting panel LED elektronik JJ Flash
21	JumpingJet Rainbow Flash / DMX/01	12072	Anschlussflansch JumpingJet Flash	Connection flange JumpingJet Flash
22	JumpingJet Rainbow Flash / DMX/01	12076	Flachdichtung JumpingJet Flash /DMX/01	Flat gasket JumpingJet Flash /DMX/01

Produkt / Product

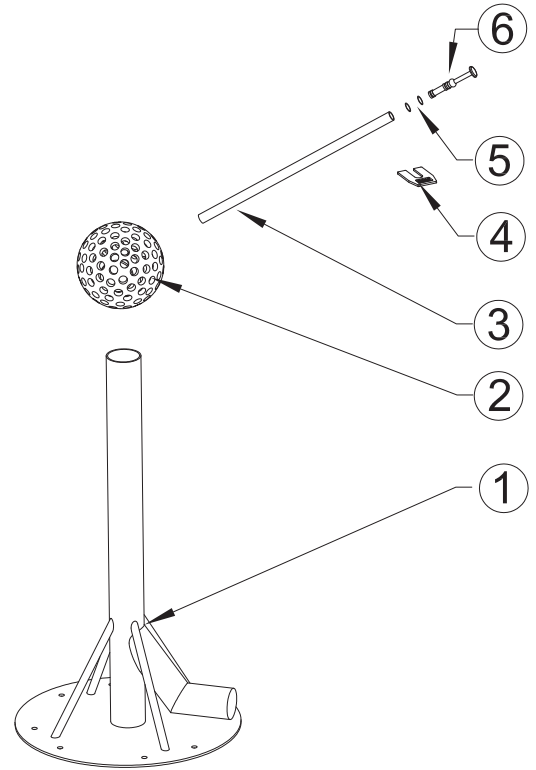
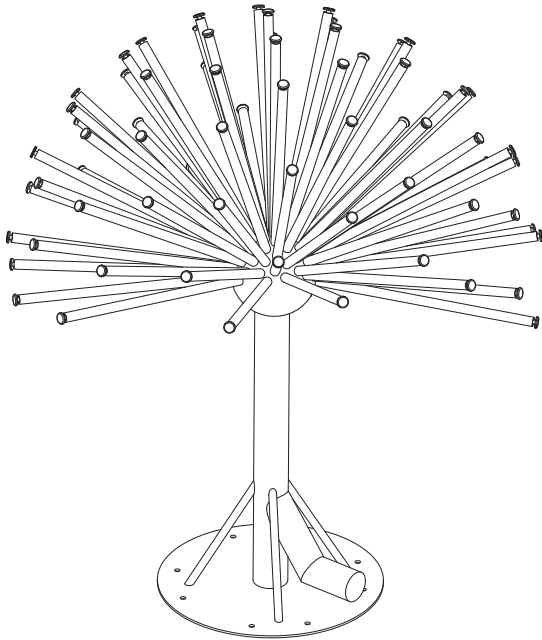
- 50253 VarioSwitch 010a / 12 V
- 57472 VarioSwitch 010a / 24 V
- 50254 VarioSwitch 015a / 12 V
- 57435 VarioSwitch 015a / 24 V



Pos.	Produkt / Product	Artikelnr. / Item no.	Ersatzteil	Spare part
1	Vario Switch 10a - 15a	10011	Ersatz Dichtungssatz VarioSwitch	Spare part gasket set VarioSwitch
2	VarioSwitch 010a / 12 V	13972	Magnetventil 12 V / AC	Solenoid valve 12 V / AC
	VarioSwitch 010a / 24 V	10012	2/2 Wegeventil 24 V DC	2/2 way valve 24 V DC
	VarioSwitch 015a / 12 V	13972	Magnetventil 12 V / AC	Solenoid valve 12 V / AC
	VarioSwitch 015a / 24 V	10012	2/2 Wegeventil 24 V DC	2/2 way valve 24 V DC

Produkt / Product

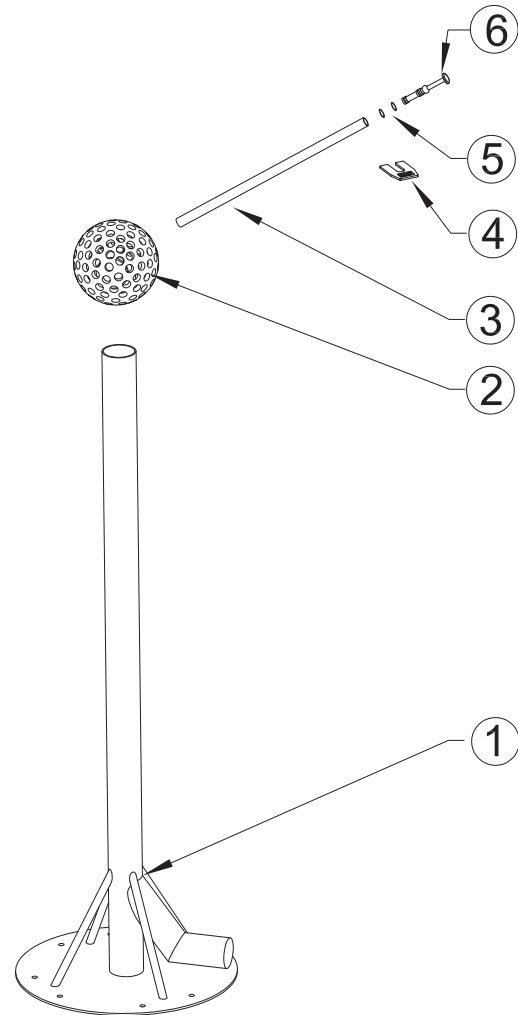
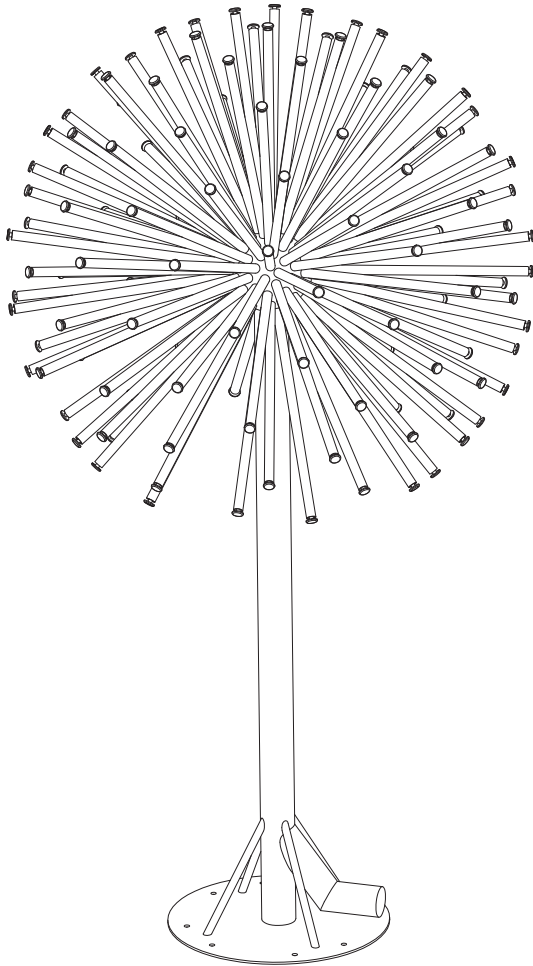
- 50897 Wasserhalbkugel 900
- 50898 Wasserhalbkugel 1200
- 50899 Wasserhalbkugel 1500



Pos.	Produkt / Product	Artikelnr. / Item no.	Ersatzteil	Spare part
1	Wasserhalbkugel H 900 - H 1500	1439	Ständer Wasserkugel 1/500	Stand water hemisphere 1/500
2	Wasserhalbkugel 900	2241	Wasserhalbkugel 900/25 T bearb.	Water hemisphere 900/25 T machined
	Wasserhalbkugel 1200	2243	Wasserhalbkugel 1200/49 T bearb.	Water hemisphere 1200/49 T machined
	Wasserhalbkugel 1500	2244	Wasserhalbkugel 1500/73 T bearb.	Water hemisphere 1500/73 T machined
3	Wasserhalbkugel 900	2236	Düsenrohr Wasserkugel 370mm	Nozzle tube water sphere 370mm
	Wasserhalbkugel 1200	2238	Düsenrohr Wasserkugel 520mm	Nozzle tube water sphere 520mm
	Wasserhalbkugel 1500	2240	Düsenrohr Wasserkugel 670mm	Nozzle tube water sphere 670mm
4	Wasserhalbkugel H 900 - H 1500	16386	Einstellehre Wasserkugel	Adjusting tool water sphere
5	Wasserhalbkugel H 900 - H 1500	3516	O-Ring NBR 10 x 3 SH75	O-Ring NBR 10 x 3 SH75
6	Wasserhalbkugel H 900 - H 1500	2234	Düseneinsatz Wasserkugel bearb.	Nozzle inlet water hemisphere machined

Produkt / Product

- 50894 Wasserkugel 900
- 50895 Wasserkugel 1200
- 50896 Wasserkugel 1500
- 51759 Wasserkugel 2500

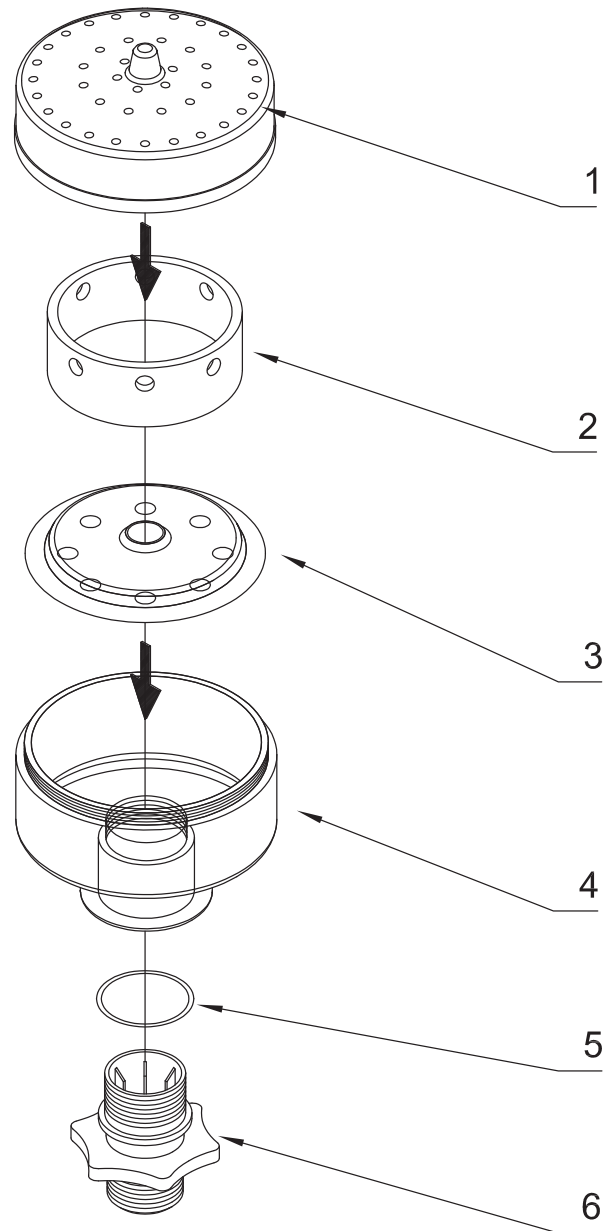
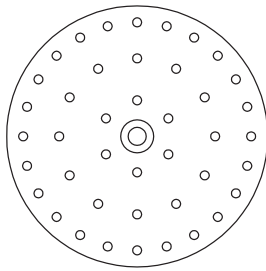
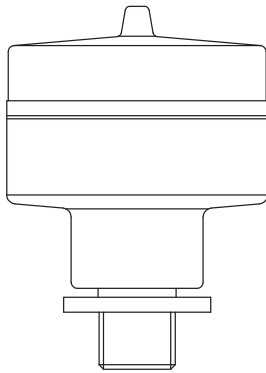


Pos.	Produkt / Product	Artikelnr. / Item no.	Ersatzteil	Spare part
1	Wasserkugel 900	1437	Ständer Wasserkugel 1/1540	Stand water hemisphere 1/1540
	Wasserkugel 1200	1437	Ständer Wasserkugel 1/1540	Stand water hemisphere 1/1540
	Wasserkugel 1500	10455	Ständer Wasserkugel 2/1850	Stand water hemisphere 2/1850
	Wasserkugel 2500	10456	Ständer Wasserkugel 2/2350	Stand water hemisphere 2/2350
2	Wasserkugel 900	2233	Wasserkugel 37 Bohrung bearb.	Water sphere 37 drill machined
	Wasserkugel 1200	2237	Wasserkugel 1200/79 T bearb.	Water sphere 1200/79 T arrnaged
	Wasserkugel 1500	2239	Wasserkugel 127 Bohrung bearb.	Water sphere 127 drill machined
	Wasserkugel 2500	2239	Wasserkugel 127 Bohrung bearb.	Water sphere 127 drill machined
3	Wasserkugel 900	2236	Düsenrohr Wasserkugel 370mm	Nozzle tube water sphere 370mm
	Wasserkugel 1200	2238	Düsenrohr Wasserkugel 520mm	Nozzle tube water sphere 520mm
	Wasserkugel 1500	2240	Düsenrohr Wasserkugel 670mm	Nozzle tube water sphere 670mm
	Wasserkugel 2500	2245	Düsenrohr Wasserkugel 1170mm	Nozzle tube water sphere 1170mm
4	Wasserkugel 900 - 2500	16386	Einstellehre Wasserkugel	Adjusting tool water sphere
5	Wasserkugel 900 - 2500	3516	O-Ring NBR 10 x 3 SH75	O-Ring NBR 10 x 3 SH75
6	Wasserkugel 900 - 2500	2234	Düseneinsatz Wasserkugel bearb.	Nozzle inlet water hemisphere machined

Produkt / Product

50766 Vulkan 43 - 3 Silber

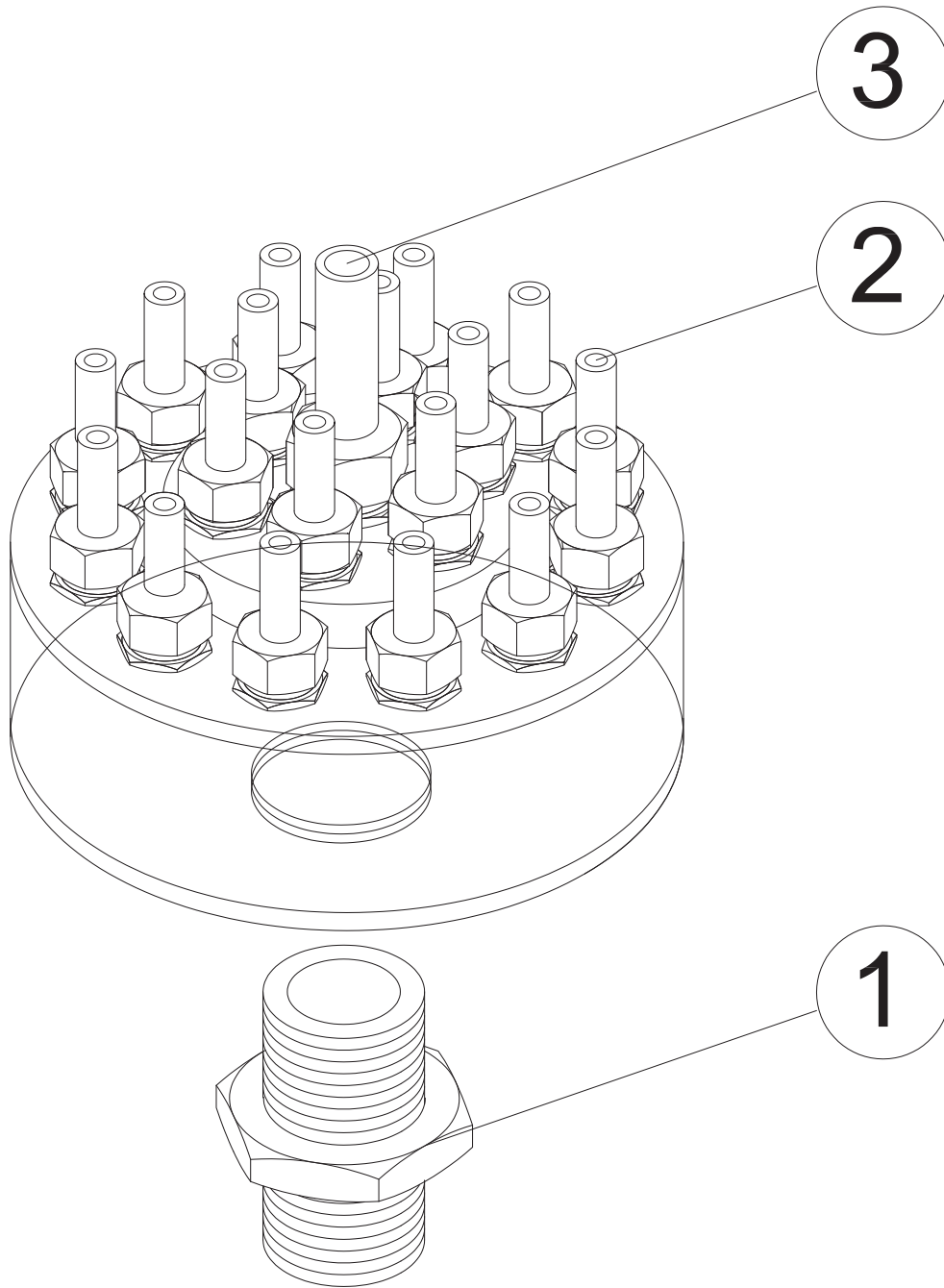
50950 Vulkan 43 - 3 T



Pos.	Produkt / Product	Artikelnr. / Item no.	Ersatzteil	Spare part
1	Vulkan 43 - 3 Silber	17456	Oberteil Vulkan 43 - 3 T verchromt	Top Vulcan 43-3 T chromed
	Vulkan 43 - 3 T	2640	Oberteil Vulkan 43-3 T gebohrt	Top Vulcan 43-3 T drilled
2	Vulkan 43 - 3	2641	PVC-Ring 63 x 3 x 23 Bohrung 10	PVC-ring 63 x 3 x 23 drilled 10
3	Vulkan 43 - 3	1894	Drosselplatte Vulkan 43-3 + 19-3	Throttle plate Vulcan 43-3 + 19-3
4	Vulkan 43 - 3 Silber	17452	Unterteil Vulkan 19 / 43 - 3 T verchromt	Bottom part Vulcan 19 / 43 - 3 T chromed
	Vulkan 43 - 3 T	2292	Unterteile Vulkan 19 / 43 - 3 bearb.	Bottom part Vulcan 19/43-3 machined
5	Vulkan 43 - 3	3543	O-Ring NBR 28 x 4 SH75	O-Ring NBR 28 x 4 SH75
6	Vulkan 43 - 3	3126	Doppelnippel R1" Vulkan	Double nipple R1" Vulcan

Produkt / Product

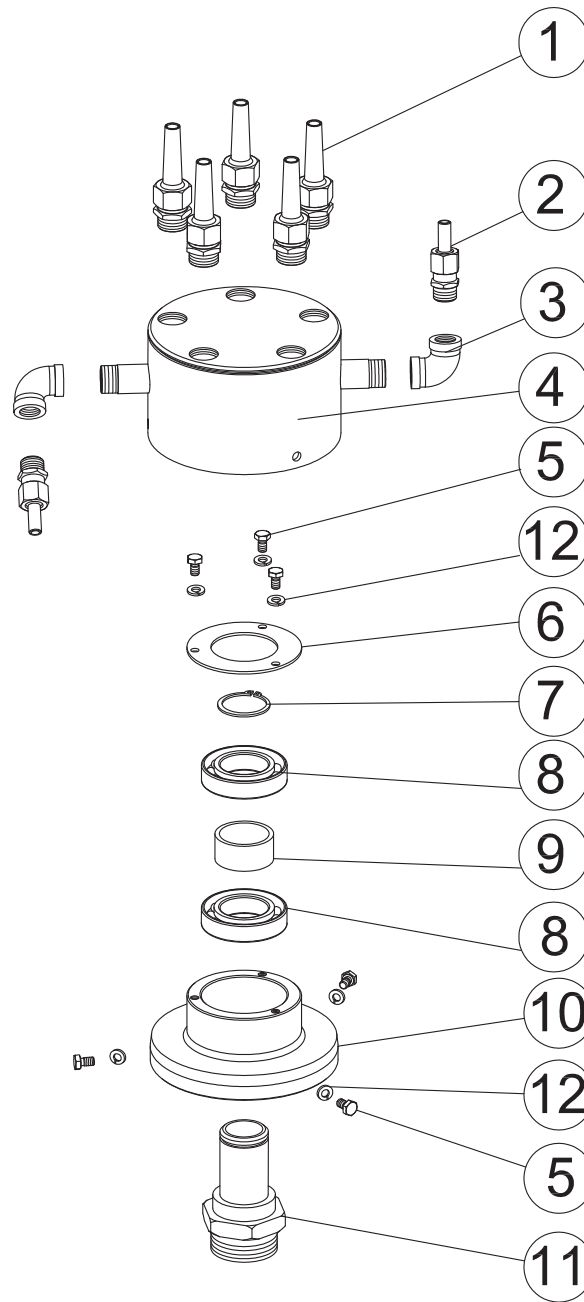
50999 Vulkan 200/19 - 6 T



Pos.	Produkt / Product	Artikelnr. / Item no.	Ersatzteil	Spare part
1	Vulkan 200/19-6 T	14218	Langnippel MS 2" x 80 Vulkan 200	Nipple brass 2" x 80 Vulcan 200
2	Vulkan 200/19-6 T	50960	Komet 3 - 6 T	Comet 3 - 6 T
3	Vulkan 200/19-6 T	50965	Komet 5 - 10 T	Comet 5 - 10 T

Produkt / Product

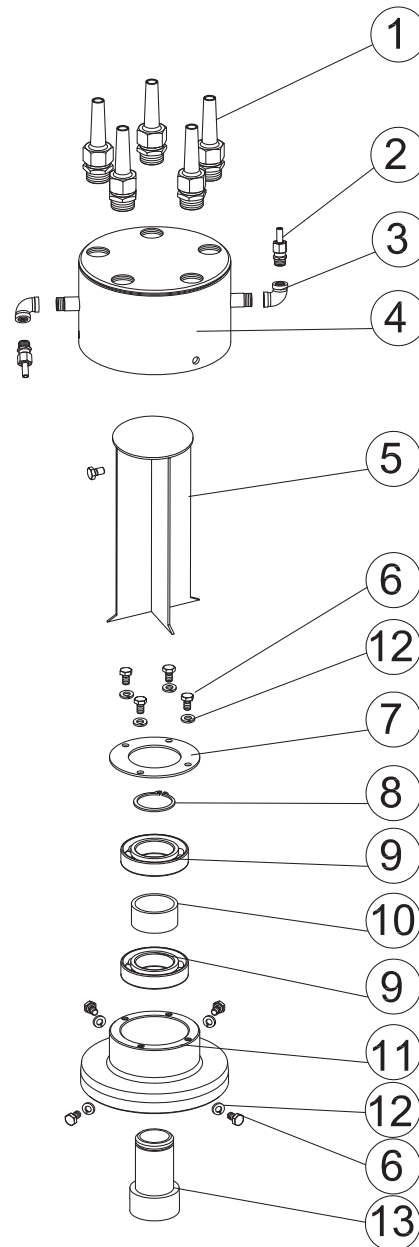
50967 Rotationsdüse 5 - 15 E



Pos.	Produkt / Product	Artikelnr. / Item no.	Ersatzteil	Spare part
1	Rotationsdüse 5 - 15 E	50762	Komet 5 - 8 Silber	Comet 5 - 8 Silver
2	Rotationsdüse 5 - 15 E	50721	Komet 3 - 6 Silber	Comet 3 - 6 Silver
3	Rotationsdüse 5 - 15 E	2 x 26588	Winkel 3/8" I/A WE 38 MSV	Elbow 3/8" I/A WE 38 MSV
4	Rotationsdüse 5 - 15 E	17734	Gehäuse Rotationsdüse 5 - 5 - 10 E 2011	Housing rotating nozzle 5 - 5 - 10E 2011
5	Rotationsdüse 5 - 15 E	5949	Zylinderschraube V2A DIN 912 6 x 16	Cylinder screw V2A DIN 912 6 x 16
6	Rotationsdüse 5 - 15 E	12435	Scheibe Rotationsdüse	Disc rotating nozzle
7	Rotationsdüse 5 - 15 E	12408	Sicherungsring A2 DIN 471 35 x 1,5	Lock ring A2 DIN 471 35 x 1.5
8	Rotationsdüse 5 - 15 E	12409	Kugellager 6007 POM mit Edelstahlkugeln	Bearing 6007POM w. stainless steel balls
9	Rotationsdüse 5 - 15 E	12407	Distanzring Rotationsdüse 5 - 10 E	Distance ring rotating nozzle 5 - 10 E
10	Rotationsdüse 5 - 15 E	12406	Drehkörper Rotationsdüse 5-5-10 E	Rotation part rotating nozzle 5-5-10 E
11	Rotationsdüse 5 - 15 E	12405	Nabe Rotationsdüse 5 - 5 - 10 E	Center rotating nozzle 5 - 5 - 10 E
12	Rotationsdüse 5 - 15 E	6135	Unterlegscheibe 1.4301 DIN 125 6,4	Washer 1.4301 DIN 125 6.4

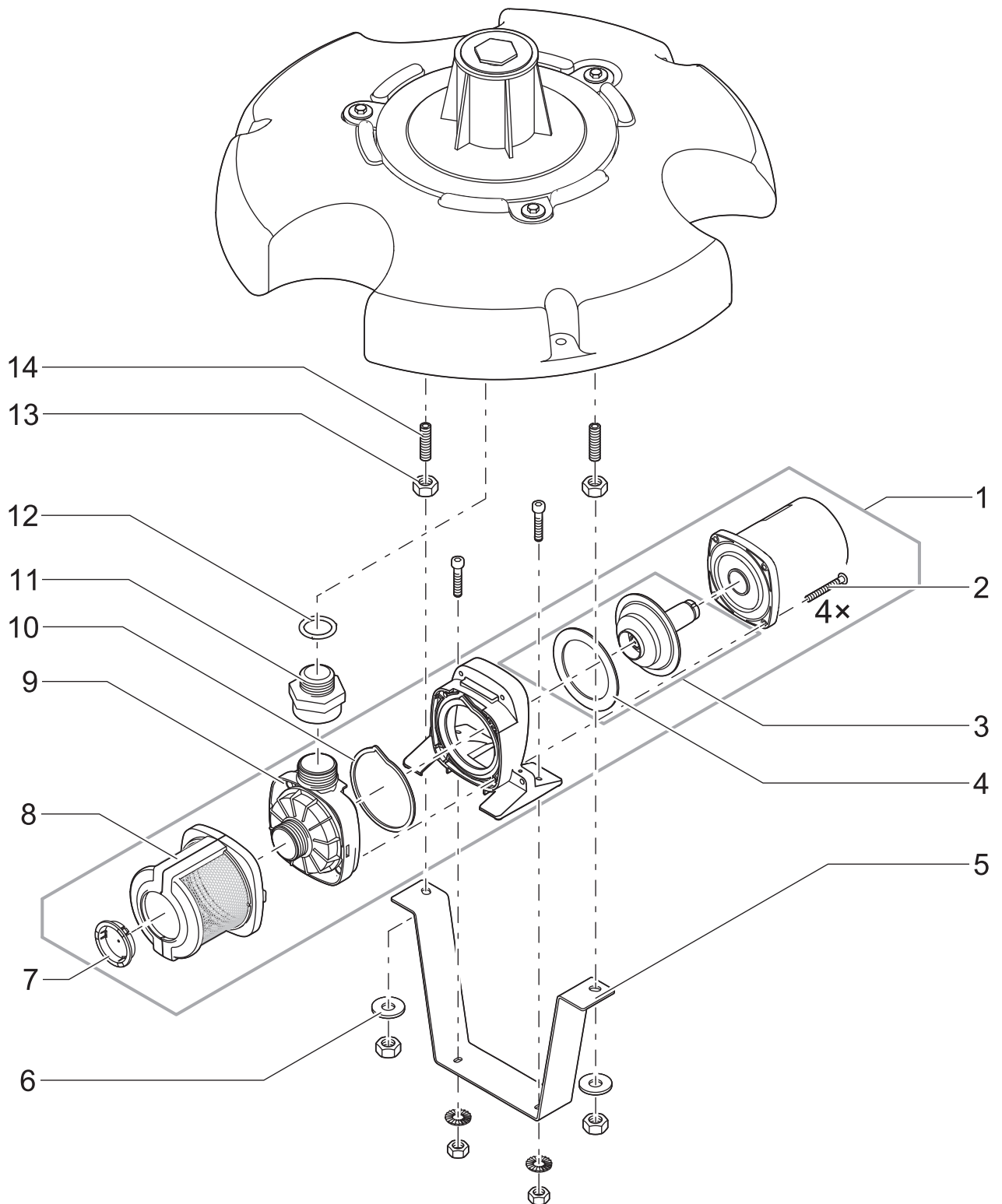
Produkt / Product

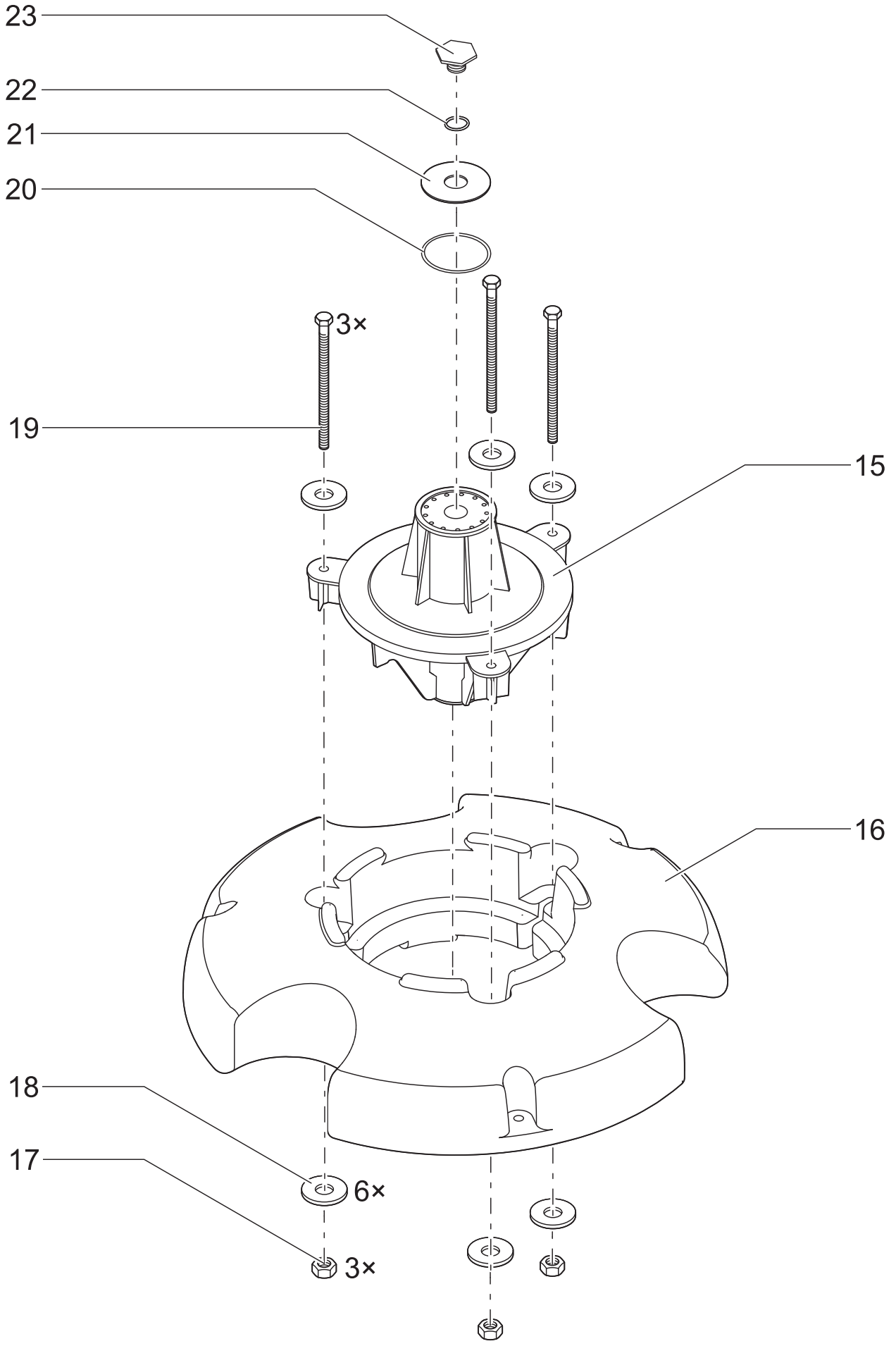
50473 Rotationsdüse 5 - 30 E



Pos.	Produkt / Product	Artikelnr. / Item no.	Ersatzteil	Spare part
1	Rotationsdüse 5 - 30 E	50724	Komet 15 - 17 Silber	Comet 15 - 17 Silver
2	Rotationsdüse 5 - 30 E	50762	Komet 5 - 8 Silber	Comet 5 - 8 Silver
3	Rotationsdüse 5 - 30 E	14344	Winkel 90° G 1/2, i-i V2A	Elbow 90° G 1/2, i-i
4	Rotationsdüse 5 - 30 E	15577	BG Rotationsdüse 5-30 E Gehäuse komplett	ASM rotating nozzle 5-30 E housing cpl.
5	Rotationsdüse 5 - 30 E	14352	Wasserleiteinsatz Rotationsdüse 5 - 30 E	Water conduction insert RO 5 - 30 E
6	Rotationsdüse 5 - 30 E	14349	Sechskantschraube V2A DIN 933 6 x 14	Hexagon bolt V2A DIN 933 6 x 14
7	Rotationsdüse 5 - 30 E	14350	Deckscheibe Rotationsdüse 5 - 30 E	Cover disc rotating nozzle 5 - 30 E
8	Rotationsdüse 5 - 30 E	14348	Sicherungsring V2A DIN 471 90 x 3	Lock ring V2A DIN 471 90 x 3
9	Rotationsdüse 5 - 30 E	14347	Rillenkugellager 6018	Groove ball bearing 6018
10	Rotationsdüse 5 - 30 E	14351	Distanzring Rotationsdüse 5 - 30 E	Distance ring rotating nozzle 5 - 30 E
11	Rotationsdüse 5 - 30 E	14356	Lagerhalter D250 x 130	Bearing holder D250 x 130
12	Rotationsdüse 5 - 30 E	14324	Federring V2A DIN 128 A 6	Circlip V2A DIN 128 A 6
13	Rotationsdüse 5 - 30 E	14355	Nabe Rotationsdüse 5 - 30 E	Center rotating nozzle 5 - 30 E

Produkt / Product
57704 PondJet Eco





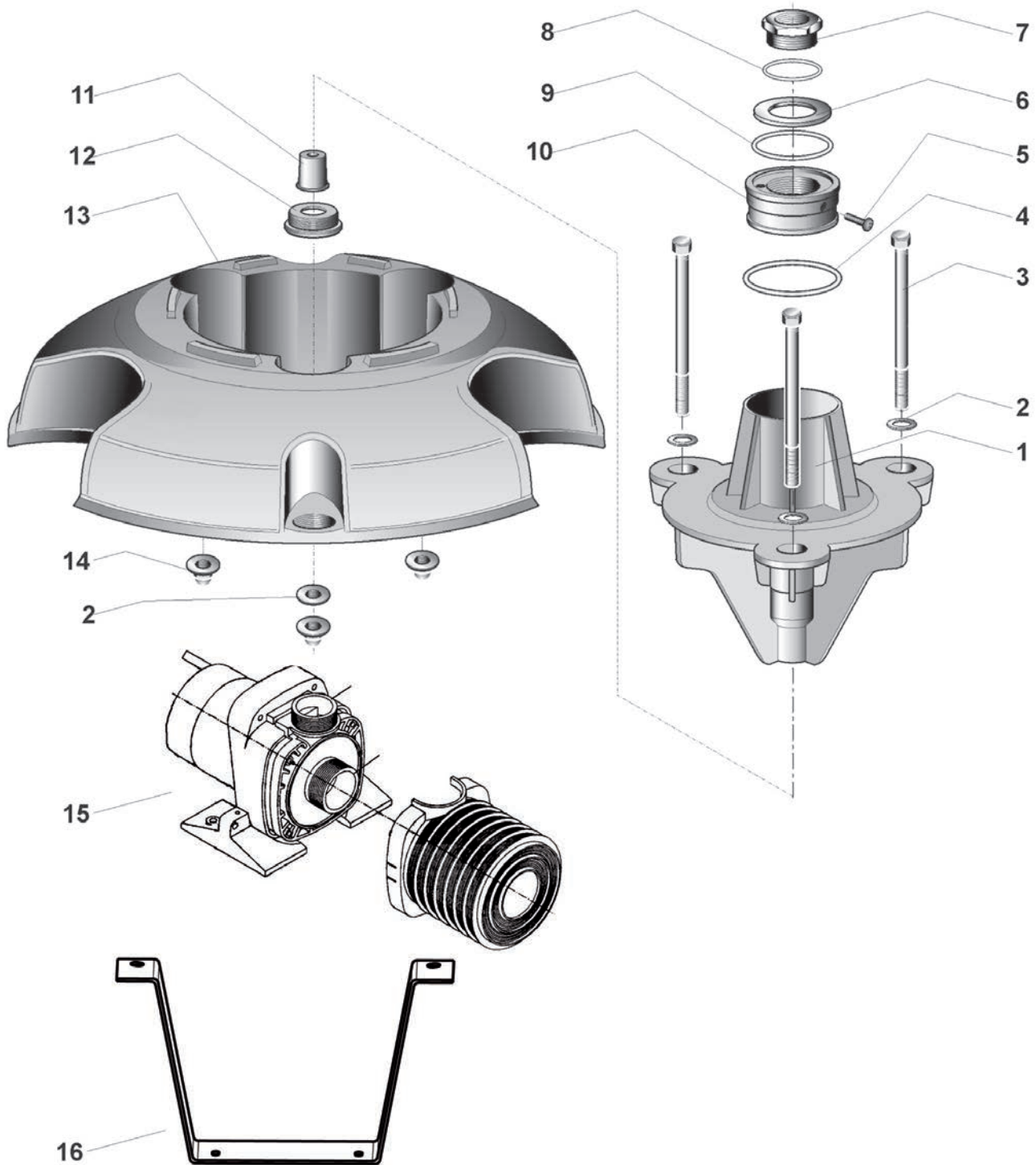
Pos.	Produkt / Product	Artikelnr. / Item no.	Ersatzteil	Spare part
1	PondJet Eco	42088	Service Pack PondJet Eco	Service pack PondJet Eco
2	PondJet Eco	4 x 25424	Sicherheitsschr. V2A M5x40 Torx m Zapfen	Safety screw V2A M5x40 torx-drive w. pin
3	PondJet Eco	40467	Ersatzrotor Pumpe PondJet Eco	Spare rotor pump PondJet Eco
4	PondJet Eco	17513	Flachdichtung 107 x 78 x 2,5 USP 16 hell	Flat gasket 107 x 78 x 2.5 USP 16 light
5	PondJet Eco	10330	Haltebügel PondJet	Retaining bracket PondJet
6	PondJet Eco	6136	Unterlegscheibe V2A DIN 125 8,4	Washer V2A DIN 125 8.4
7	PondJet Eco	35881	Abdeckung vorne EC2 FT	Inlet cover front EC2 FT
8	PondJet Eco	35252	BG Vorfilter Aquarius Universal Gr. 5	ASM pre filter Aquarius Universal size 5
9	PondJet Eco	39927	BG Pumpengehäuse PondJet Eco	ASM pump housing PondJet Eco
10	PondJet Eco	13346	Flachdichtung 110 x 100 x 2,5 USP 60	Flat gasket 110 x 100 x 2.5 USP 60
11	PondJet Eco	40569	Reduziernippel PVC 1 ½" - 1 ¼"	Reducing nipple PVC 1 ½" - 1 ¼"
12	PondJet Eco	22279	Flachdichtung SBR 40 x 30 x 2 SH70	Flat gasket SBR 40 x 30 x 2 SH70
13	PondJet Eco	6106	Sechskantmutter V2A DIN 934 M8	Hexagon nut V2A DIN 934 M8
14	PondJet Eco	10852	Gewindestift 4401 DIN 913 8 x 40	Set screw 4401 DIN 913 8 x 40
15	PondJet Eco	19279	Düsenkörper PondJet (m. Bohrung)	Fountain nozzle unit PondJet
16	PondJet Eco	17939	Schwimmkörper Mini-Anlage KSA3	Float Mini without foam
17	PondJet Eco	3 x 6129	Sicherungsmutter V2A DIN 985 M8	Lock nut V2A DIN 985 M8
18	PondJet Eco	6 x 9848	Unterlegscheibe V2A DIN 9021 10,5	Washer V2A DIN 9021 10.5
19	PondJet Eco	3 x 19288	Sechskantschraube V2A DIN 931 M8 x 130	Hexagon bolt V2A DIN 931 M8 x 130
20	PondJet Eco	3578	O-Ring NBR 72 x 4 SH75	O-Ring NBR 72 x 4 SH75
21	PondJet Eco	19545	Lochscheibe PondJet	Washer PondJet
22	PondJet Eco	13290	O-Ring NBR 33 x 3 SH70 schwarz	O-Ring NBR 33 x 3 SH70 black
23	PondJet Eco	19544	Stopfen G1 PondJet	Plug G1 PondJet

Produkt / Product

54019 PondJet

53777 PondJet

57075 PondJet

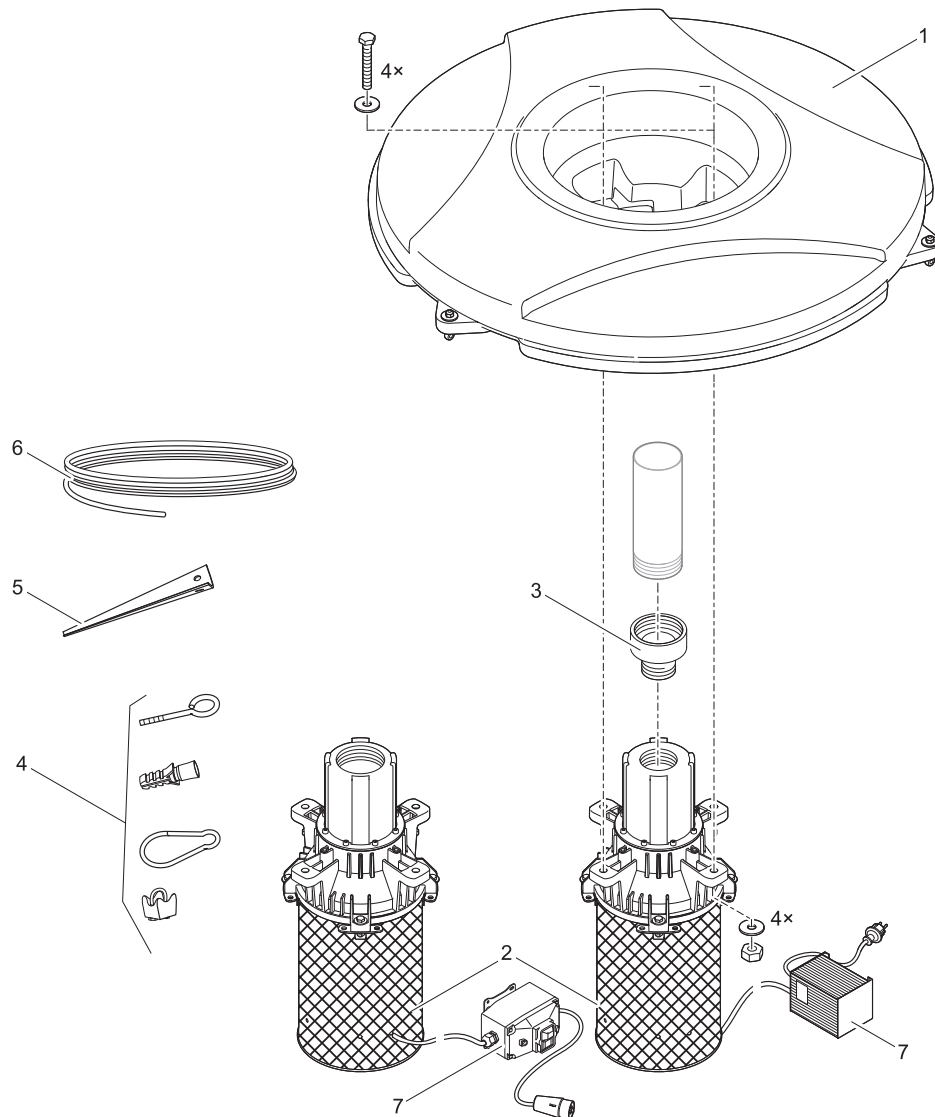


WASSERSPIELE / FOUNTAINS
SCHWIMMAGGREGATE / FLOATING FOUNTAINS

Pos.	Produkt / Product	Artikelnr. / Item no.	Ersatzteil	Spare part
1	PondJet	19279	Düsenkörper PondJet (m. Bohrung)	Fountain nozzle unit PondJet
2	PondJet	9848	Unterlegscheibe V2A DIN 9021 10,5	Washer V2A DIN 9021 10.5
3	PondJet	19288	Sechskantschraube V2A DIN 931 M8 x 130	Hexagon bolt V2A DIN 931 M8 x 130
4	PondJet	3579	O-Ring NBR 76 x 4 SH70	O-Ring NBR 76 x 4 SH70
5	PondJet	6018	Linsenschraube V2A DIN 964 5 x 16	Oval head screw V2A DIN 964 5 x 16
6	PondJet	19545	Lochscheibe PondJet	Washer PondJet
7	PondJet	19544	Stopfen G1 PondJet	Plug G1 PondJet
8	PondJet	13290	O-Ring NBR 33 x 3 SH70 schwarz	O-Ring NBR 33 x 3 SH70 black
9	PondJet	3578	O-Ring NBR 72 x 4 SH75	O-Ring NBR 72 x 4 SH75
10	PondJet	19282	Düseneinsatz Vulkan 12 PondJet	Nozzle insert Vulcan 12 PondJet
11	PondJet	10035	Wasserberuhiger Komet 10 - 12 T / 14	Water stabilizer Komet 10 - 12 T / 14
12	PondJet	19280	Reduziernippel 2" NPT-links auf G1 1/4	Reducing nipple 2" NPT left - G 1 1/4
13	PondJet	17939	Schwimmkörper Mini-Anlage KSA3	Float Mini without foam
14	PondJet	6118	Hutmutter V2A DIN 1587 M8	Cap nut V2A DIN 1587 M8
15	PondJet	10381	BG Nautilus 2600 PondJet	ASM Nautilus 2600 PondJet
	PondJet	42088	Service Pack PondJet Eco	Service pack PondJet Eco
	PondJet	42088	Service Pack PondJet Eco	Service pack PondJet Eco
16	PondJet	10330	Haltebügel PondJet	Retaining bracket PondJet

Produkt / Product

- 50365 MIDI II 1,1 kW / 230 V
- 50370 MIDI II 2,2 kW / 400 V
- 50371 MAXI II 4,0 kW / 400 V

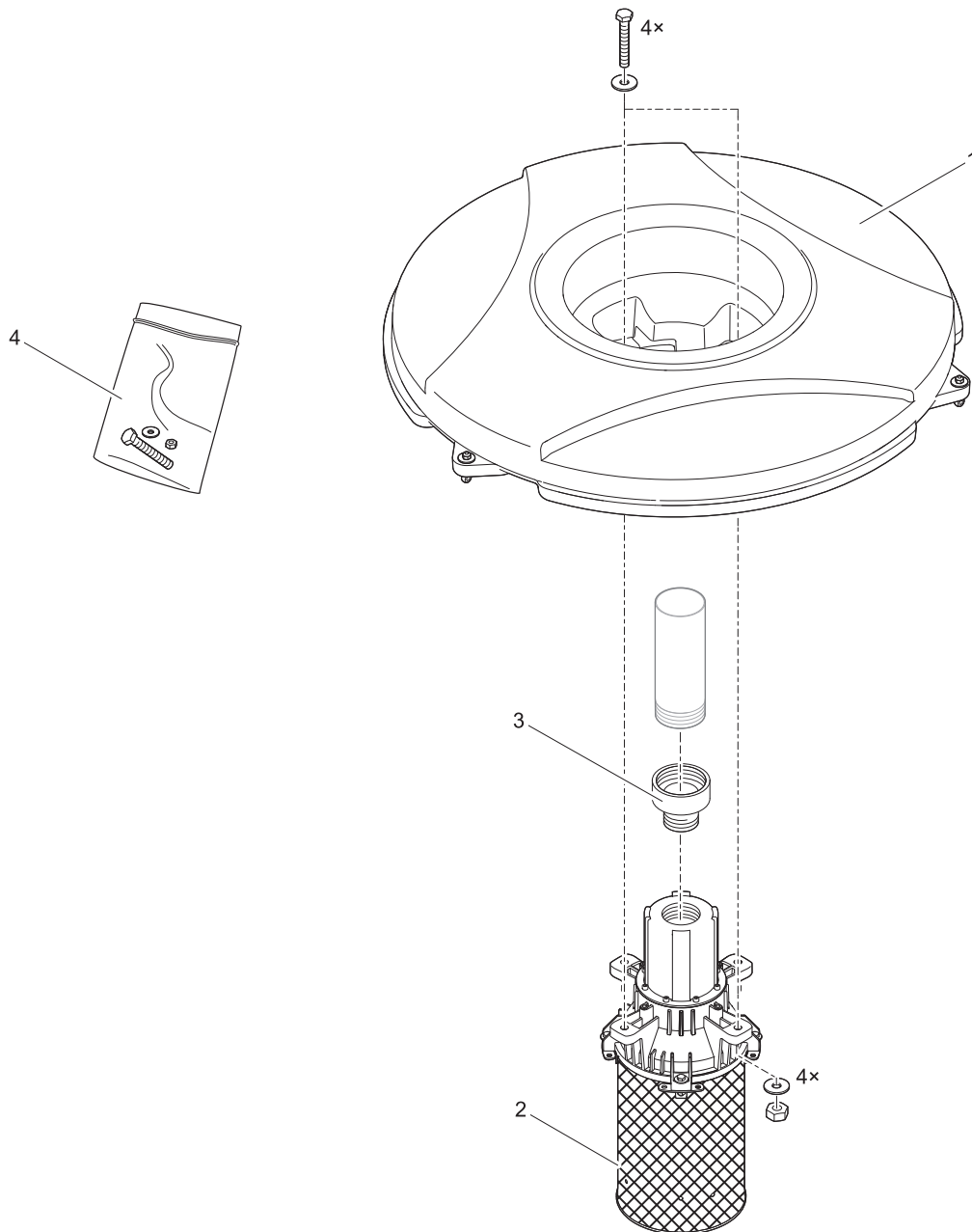


WASSERSPIELE / FOUNTAINS
SCHWIMMAGGREGATE / FLOATING FOUNTAINS

Pos.	Produkt / Product	Artikelnr. / Item no.	Ersatzteil	Spare part
1	MIDI II 1,1 kW / 230 V	10862	Schwimmer 90 l	Float 90 l
	MIDI II 2,2 kW / 400 V	10862	Schwimmer 90 l	Float 90 l
	MAXI II 4,0 kW / 400 V	10579	Schwimmer 135 l	Float 135 l
2	MIDI II 1,1 kW / 230 V	13542	BG Motorensektion MIDI 1,1kW/ 50Hz/ 230V	ASM motor section MIDI 1.1kW/ 50Hz/ 230V
	MIDI II 2,2 kW / 400 V	13544	BG Motorensektion MIDI 2,2kW/ 50Hz/ 400V	ASM motor section MIDI 2.2kW/ 50Hz/ 400V
	MAXI II 4,0 kW / 400 V	13543	BG Motorensektion MAXI 4kW/ 50Hz/ 400V	ASM motor section MAXI 4KW/ 50Hz/ 400V
3	MIDI II 1,1 kW / 230 V	12904	Reduzierstück 3" auf 2 1/2" MIDI	Reduction piece 3" - 2 1/2" MIDI
4	MIDI II / MAXI II	11414	Beipack Kleinteile LM 3P	Additional pack small parts LM 3P
5	MIDI II / MAXI II	30128	Befestigungsdorn 450	Fastener 450
6	MIDI II / MAXI II	11203	Drahtseil VA 3 mm x 30 m	Wire robe stainless steel 3 mm x 30 m
7	MIDI II 1,1 kW / 230 V	42137	Ersatzschaltkasten 1,1 kW / 230 V	Spare part starter box 1.1 KW / 230 V
	MIDI II 2,2 kW / 400 V	42138	Ersatz Motorschutzschalter 4-6.3A CEE	Spare part motor overl.switch 4-6.3A CEE
	MAXI II 4,0 kW / 400 V	42139	Ersatz Motorschutzschalter 10-16A CEE	Spare part Motor overl.switch 10-16A CEE

Produkt / Product

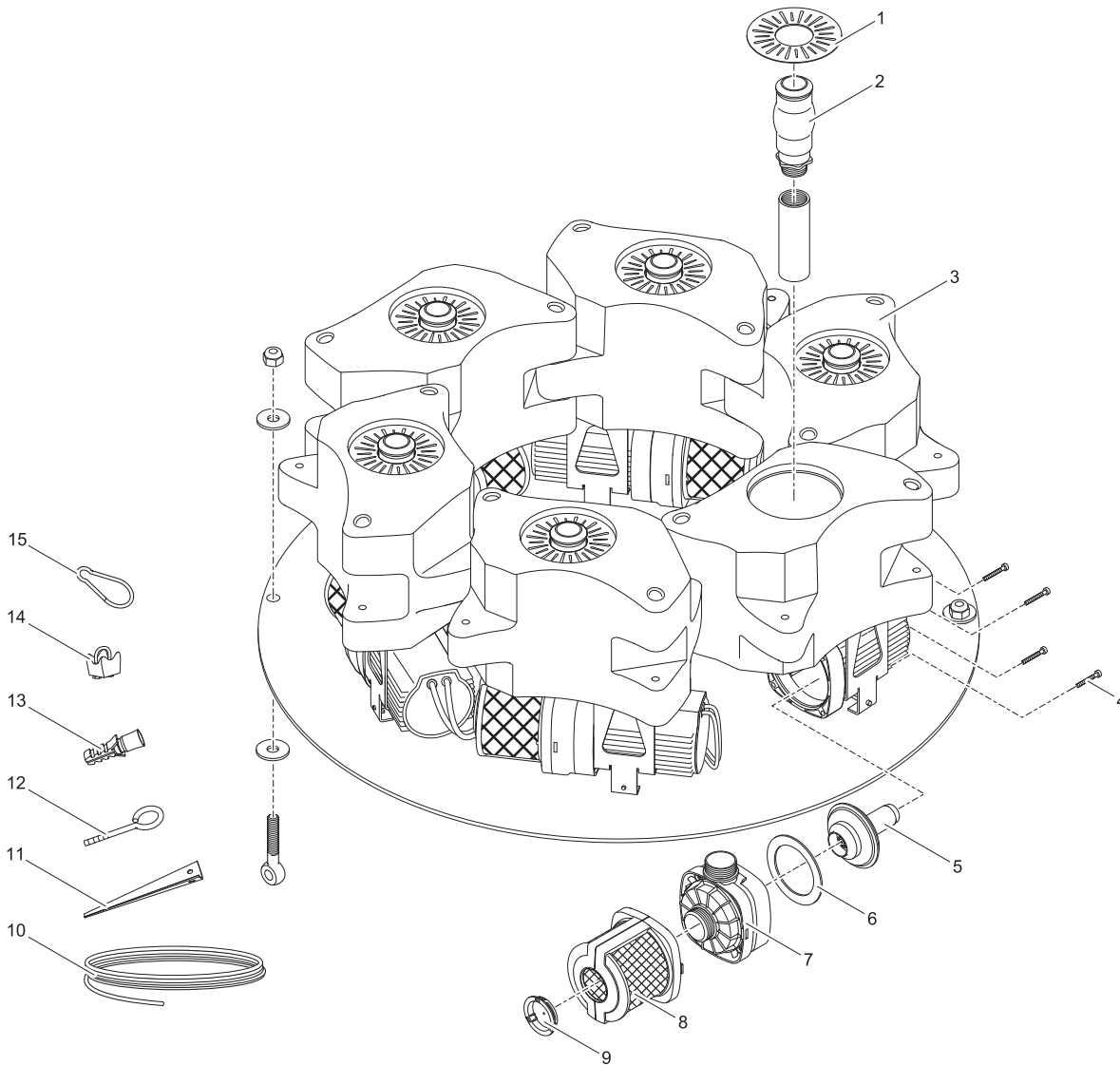
- 50372 MIDI II 2 HP / 1 P / 230 V
- 50373 MAXI II 5 HP / 1 P / 230 V
- 50374 MAXI II 5 HP / 3 P / 230 V



Pos.	Produkt / Product	Artikelnr. / Item no.	Ersatzteil	Spare part
1	MIDI II 2 HP / 1 P / 230 V	10862	Schwimmer 90 l	Float 90 l
	MAXI II 5 HP / 1 P / 230 V	10579	Schwimmer 135 l	Float 135 l
	MAXI II 5 HP / 3 P / 230 V	10579	Schwimmer 135 l	Float 135 l
2	MIDI II 2 HP / 1 P / 230 V	13549	BG Motorensktion MIDI 2 HP-1P/60Hz/230V	ASM motor section MIDI 2 HP-1P/60Hz/230V
	MAXI II 5 HP / 1 P / 230 V	13547	BG Motorensktion MIDI 5 HP-1P/60Hz/230V	ASM motor section MIDI 5 HP-1P/60Hz/230V
	MAXI II 5 HP / 3 P / 230 V	13546	BG Motorensktion MIDI 5 HP-3P/60Hz/230V	ASM motor section MIDI 5 HP-3P/60Hz/230V
3	MIDI II / MAXI II A	13738	Adapter 3" NPT - G3	Adapter 3" NPT - G3
4	MIDI II / MAXI II A	12415	Beipack Ersatzschrauben AirFlo	Additional pack spare part screws AirFlo

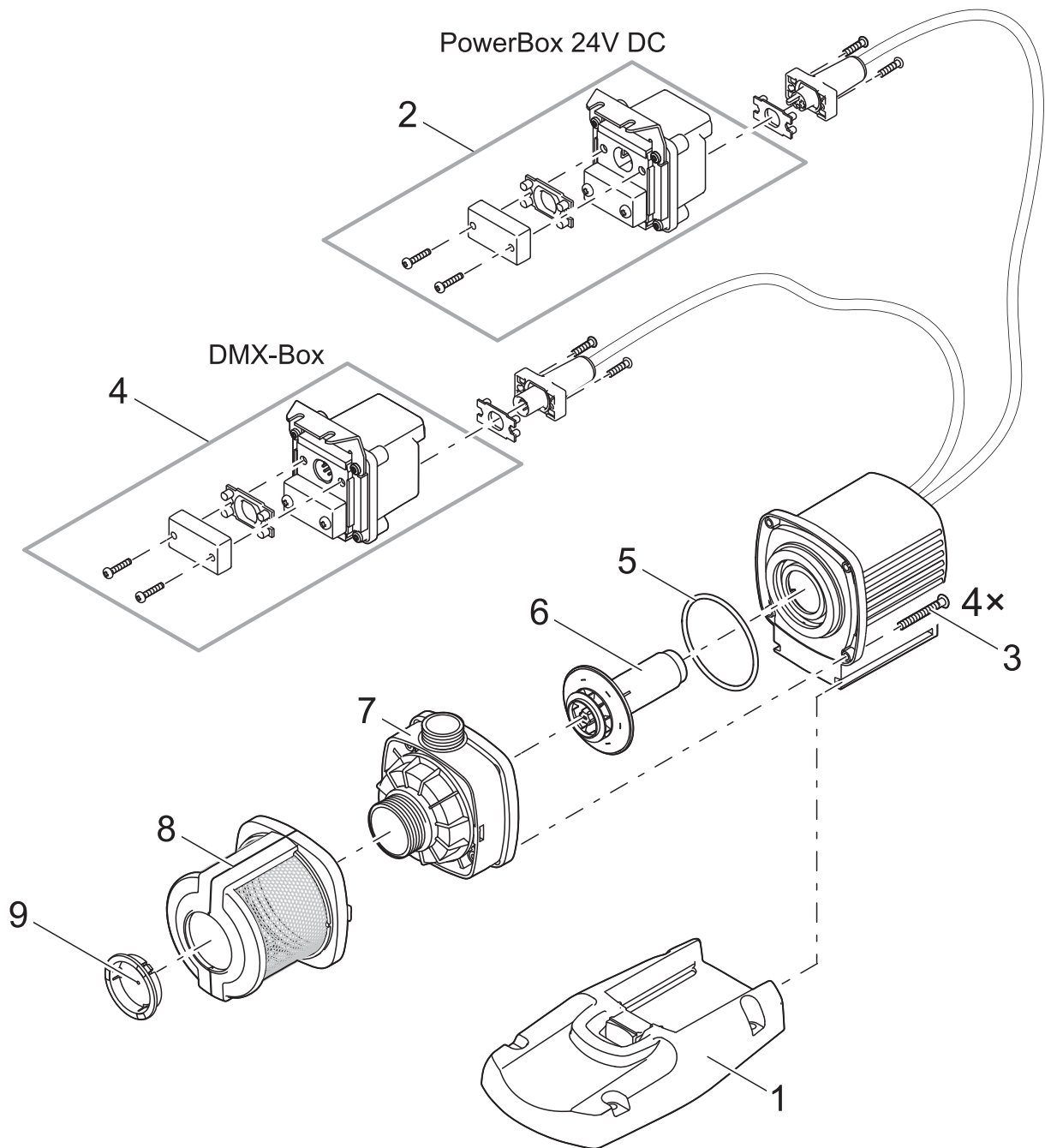
Produkt / Product

50143 FlexyJet 6



Pos.	Produkt / Product	Artikelnr. / Item no.	Ersatzteil	Spare part
1	FlexyJet 6	10884	Blende Schaumsprudler	Blind Schaumsprudler
2	FlexyJet 6	50984	Schaumsprudler 35 - 10 E	Frothy 35 - 10 E
3	FlexyJet 6	30122	Schwimmer FlexyJet 6	Float FlexyJet 6
4	FlexyJet 6	25424	Sicherheitsschr. V2A M5x40 Torx m Zapfen	Safety screw V2A M5x40 torx-drive w. pin
5	FlexyJet 6	42940	Ersatzrotor Varionaut 150	Spare rotor Varionaut 150
7	FlexyJet 6	10289	BG Pumpengehäuse FT	ASM pump housing FT
8	FlexyJet 6	35252	BG Vorfilter Aquarius Universal Gr. 5	ASM pre filter Aquarius Universal size 5
9	FlexyJet 6	35881	Abdeckung vorne EC2 FT	Inlet cover front EC2 FT
10	FlexyJet 6	30119	Drahtseil VA 3 mm x 20 m	Wire robe stainless steel 3 mm x 20 m
11	FlexyJet 6	30128	Befestigungsdorn 450	Fastener 450
12	FlexyJet 6	30120	Ringschraube V2A 5x30 Holzschraubgewinde	Ring bolt V2A 5 x 30 mm
13	FlexyJet 6	30178	Dübel 8 mm	Anchor 8 mm
14	FlexyJet 6	30117	Edelstahl-Schraubklemme 3 mm	Stainless steel screw clamp 3 mm
15	FlexyJet 6	16941	Edelstahl-Karabinerhaken 60 x 6	Stainless steel carabiner 60 x 6

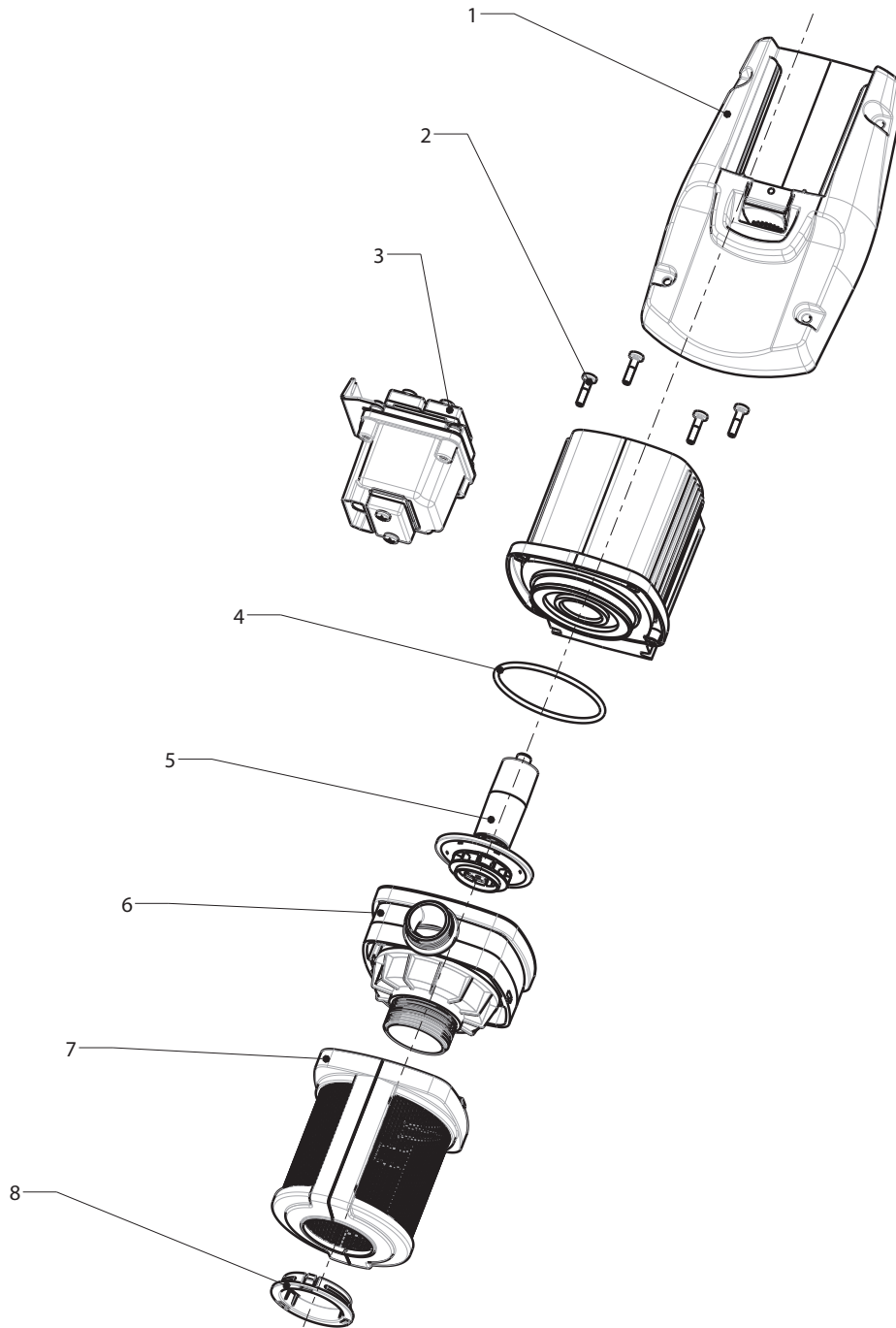
Produkt / Product
50136 Varionaut 90 24 V /DMX/02



Pos.	Produkt / Product	Artikelnr. / Item no.	Ersatzteil	Spare part
1	Varionaut 90 24 V /DMX/02	28127	Pumpenfuß AquaMax Eco Gravity	Pump base AquaMax Eco Gravity
2	Varionaut 90 24 V /DMX/02	50493	PowerBox 24 V DC /01	PowerBox 24 V DC /01
3	Varionaut 90 24 V /DMX/02	6055	Linsenschraube V2A DIN 7985 M5 x 20 H	Oval head screw V2A DIN 7985 M5 x 20 H
4	Varionaut 90 24 V /DMX/02	57646	DMX-Box /01	DMX-Box /01
5	Varionaut 90 24 V /DMX/02	24062	O-Ring SI 63,09 x 3,53 SH50-55 rot	O-Ring SI 63.09 x 3.53 SH50-55 red
6	Varionaut 90 24 V /DMX/02	42685	Ersatzrotor Varionaut 90	Spare rotor Varionaut 90
7	Varionaut 90 24 V /DMX/02	11226	BG Pumpengehäuse EC1-FT 24 V	ASM pump housing EC1-FT 24V
8	Varionaut 90 24 V /DMX/02	11231	BG Vorfilter Varionaut 1	ASM pre filter Varionaut 1
9	Varionaut 90 24 V /DMX/02	35881	Abdeckung vorne EC2 FT	Inlet cover front EC2 FT

Produkt / Product

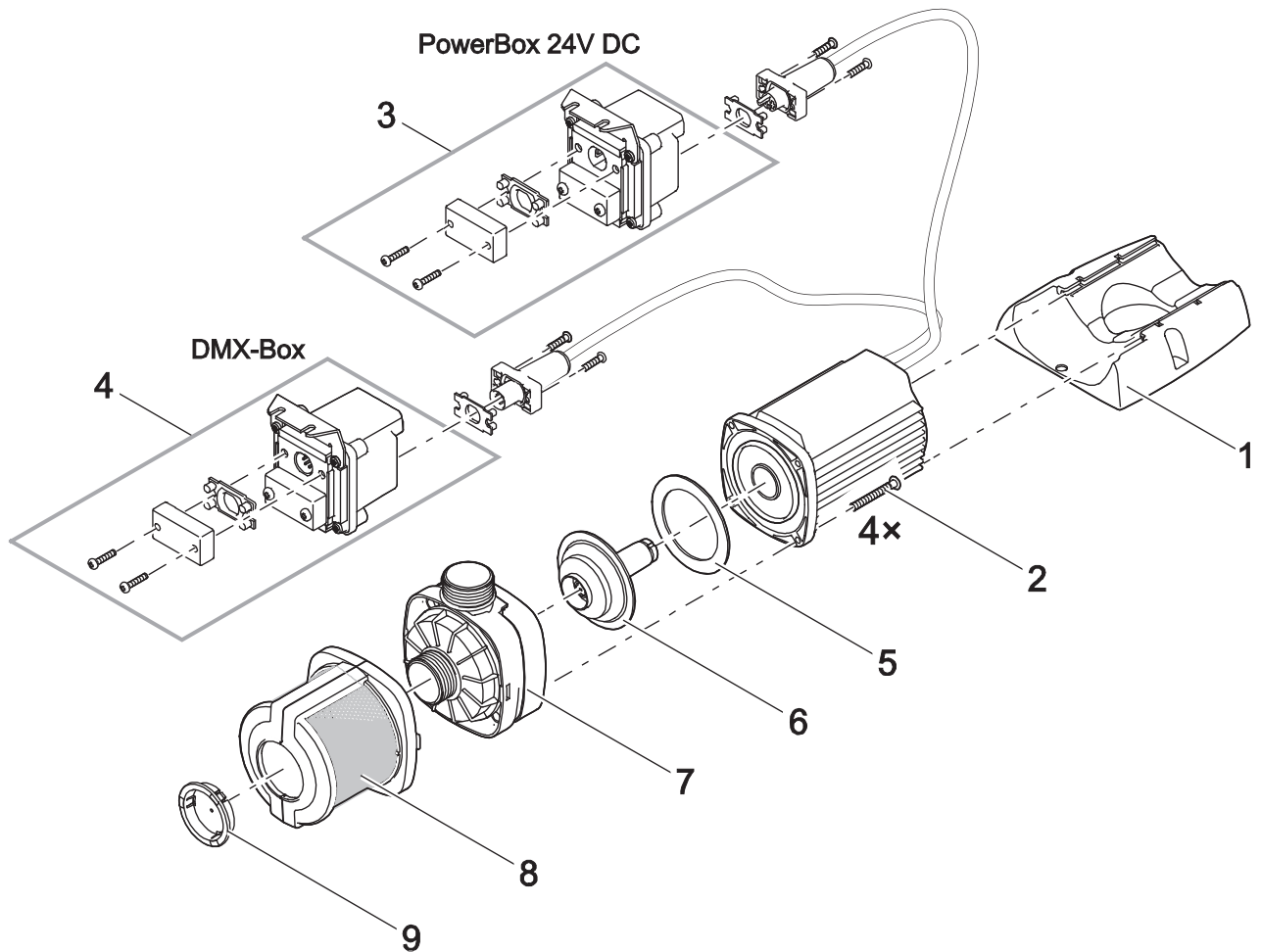
50309 Varionaut 1 /A/DMX/01



Pos.	Produkt / Product	Artikelnr. / Item no.	Ersatzteil	Spare part
1	Varionaut 1 /A/DMX/01	28127	Pumpenfuß AquaMax Eco Gravity	Pump base AquaMax Eco Gravity
2	Varionaut 1 /A/DMX/01	6055	Linsenschraube V2A DIN 7985 M5 x 20 H	Oval head screw V2A DIN 7985 M5 x 20 H
3	Varionaut 1 /A/DMX/01	57646	DMX-Box /01	DMX-Box /01
4	Varionaut 1 /A/DMX/01	24062	O-Ring SI 63,09 x 3,53 SH50-55 rot	O-Ring SI 63.09 x 3.53 SH50-55 red
5	Varionaut 1 /A/DMX/01	42685	Ersatzrotor Varionaut 90	Spare rotor Varionaut 90
6	Varionaut 1 /A/DMX/01	11226	BG Pumpengehäuse EC1-FT 24 V	ASM pump housing EC1-FT 24V
7	Varionaut 1 /A/DMX/01	11231	BG Vorfilter Varionaut 1	ASM pre filter Varionaut 1
8	Varionaut 1 /A/DMX/01	35881	Abdeckung vorne EC2 FT	Inlet cover front EC2 FT

Produkt / Product

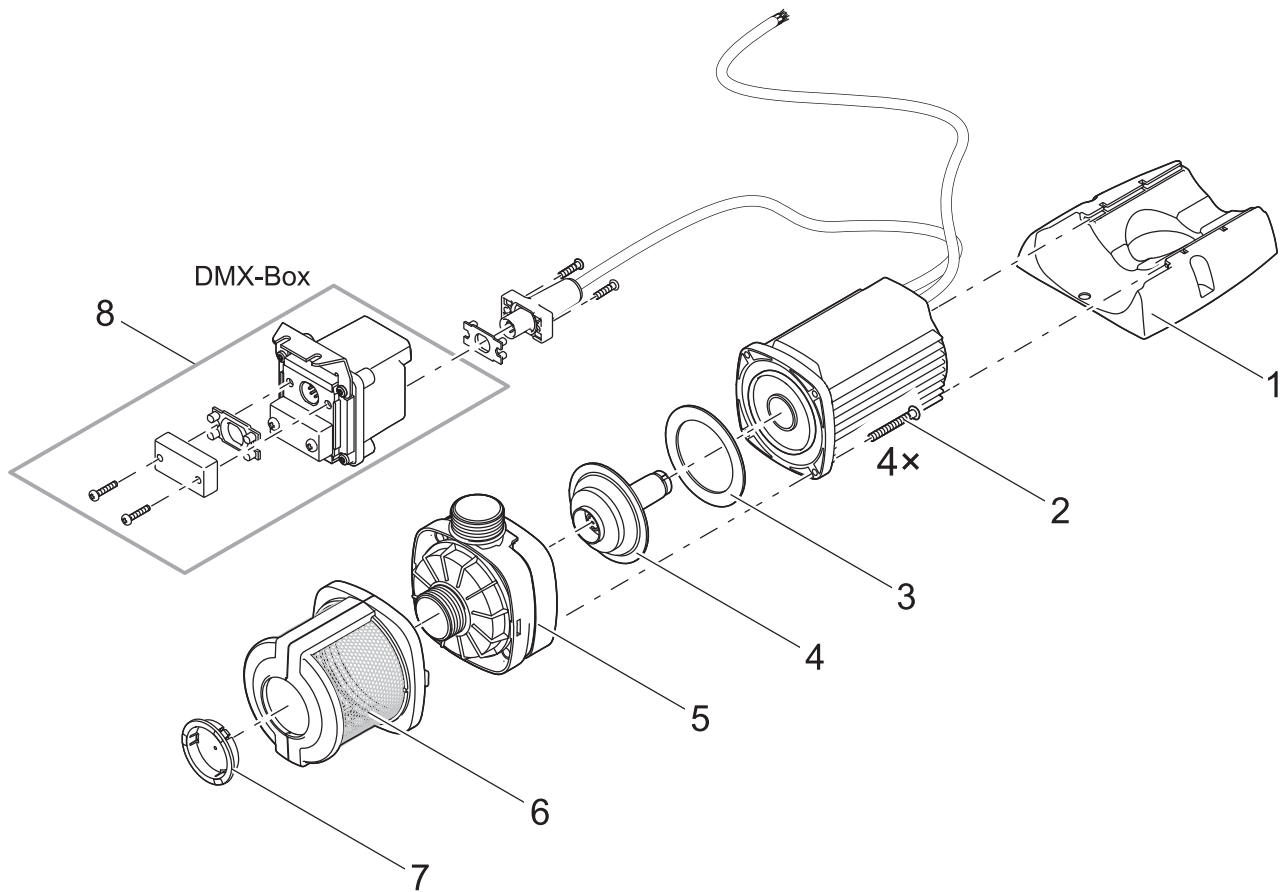
50665 Varionaut 150 24 V /DMX/02



Pos.	Produkt / Product	Artikelnr. / Item no.	Ersatzteil	Spare part
1	Varionaut 150 24 V /DMX/02	35243	Fuß Aquarius Universal Gr. 5	Foot Aquarius Universal size 5
2	Varionaut 150 24 V /DMX/02	25424	Sicherheitsschr. V2A M5x40 Torx m Zapfen	Safety screw V2A M5x40 torx-drive w. pin
3	Varionaut 150 24 V /DMX/02	50493	PowerBox 24 V DC /01	PowerBox 24 V DC /01
4	Varionaut 150 24 V /DMX/02	57646	DMX-Box /01	DMX-Box /01
5	Varionaut 150 24 V /DMX/02	17513	Flachdichtung 107 x 78 x 2,5 USP 16 hell	Flat gasket 107 x 78 x 2.5 USP 16 light
6	Varionaut 150 24 V /DMX/02	42940	Ersatzrotor Varionaut 150	Spare rotor Varionaut 150
7	Varionaut 150 24 V /DMX/02	12740	BG Pumpengehäuse AquariusUniversal 12000	asm pump housing AquariusUniversal 12000
8	Varionaut 150 24 V /DMX/02	35252	BG Vorfilter Aquarius Universal Gr. 5	ASM pre filter Aquarius Universal size 5
9	Varionaut 150 24 V /DMX/02	35881	Abdeckung vorne EC2 FT	Inlet cover front EC2 FT

Produkt / Product

57650 Varionaut 150 24 V /DMX/02

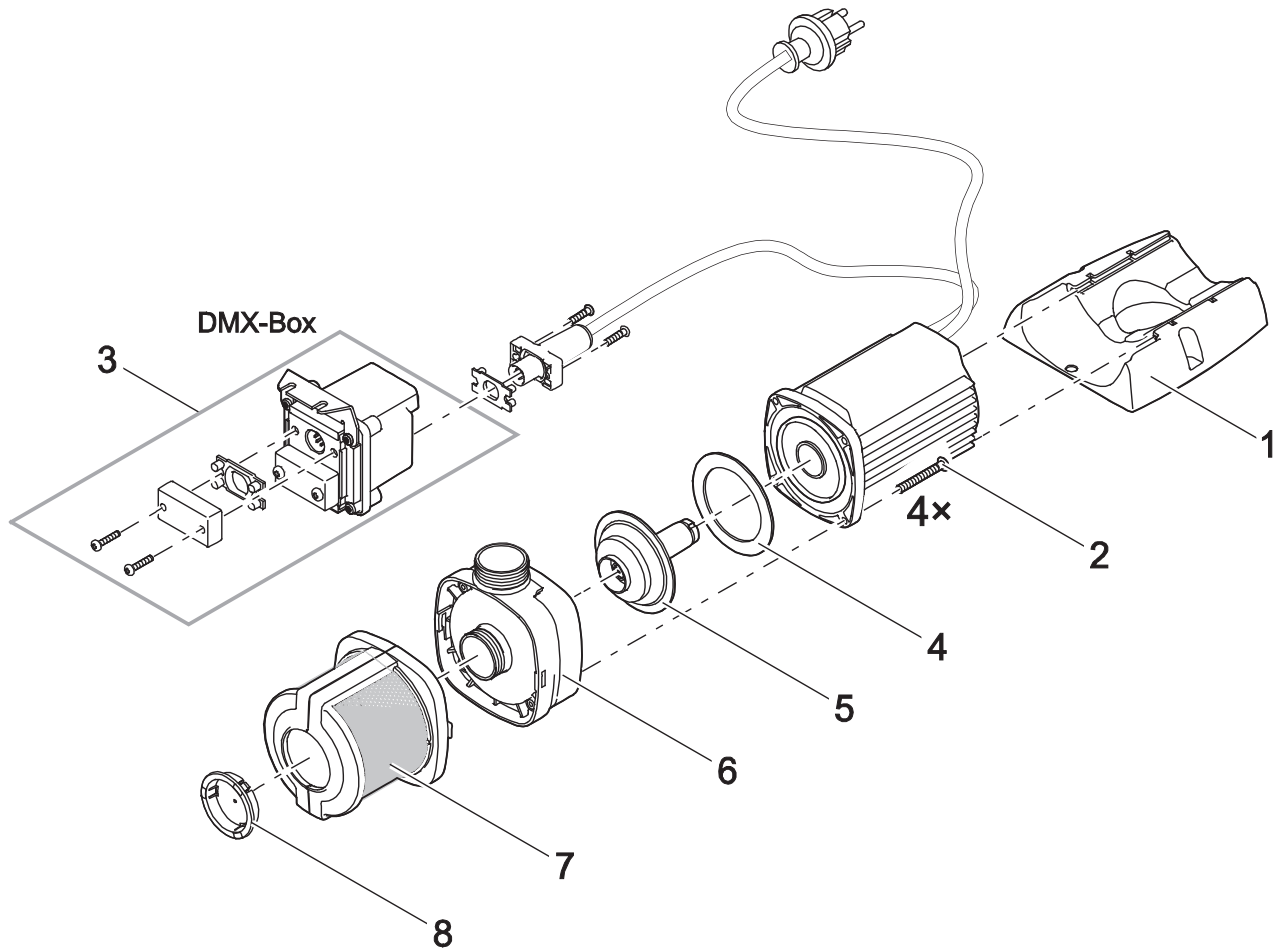


Pos.	Produkt / Product	Artikelnr. / Item no.	Ersatzteil	Spare part
1	Varionaut 150 24 V /DMX/02	35243	Fuß Aquarius Universal Gr. 5	Foot Aquarius Universal size 5
2	Varionaut 150 24 V /DMX/02	25424	Sicherheitsschr. V2A M5x40 Torx m Zapfen	Safety screw V2A M5x40 torx-drive w. pin
3	Varionaut 150 24 V /DMX/02	17513	Flachdichtung 107 x 78 x 2,5 USP 16 hell	Flat gasket 107 x 78 x 2.5 USP 16 light
4	Varionaut 150 24 V /DMX/02	42940	Ersatzrotor Varionaut 150	Spare rotor Varionaut 150
5	Varionaut 150 24 V /DMX/02	12740	BG Pumpengehäuse AquariusUniversal 12000	asm pump housing AquariusUniversal 12000
6	Varionaut 150 24 V /DMX/02	35252	BG Vorfilter Aquarius Universal Gr. 5	ASM pre filter Aquarius Universal size 5
7	Varionaut 150 24 V /DMX/02	35881	Abdeckung vorne EC2 FT	Inlet cover front EC2 FT
8	Varionaut 150 24 V /DMX/02	57646	DMX-Box /01	DMX-Box /01

PUMPEN / PUMPS
STEUERBARE / CONTROLLABLE

Produkt / Product

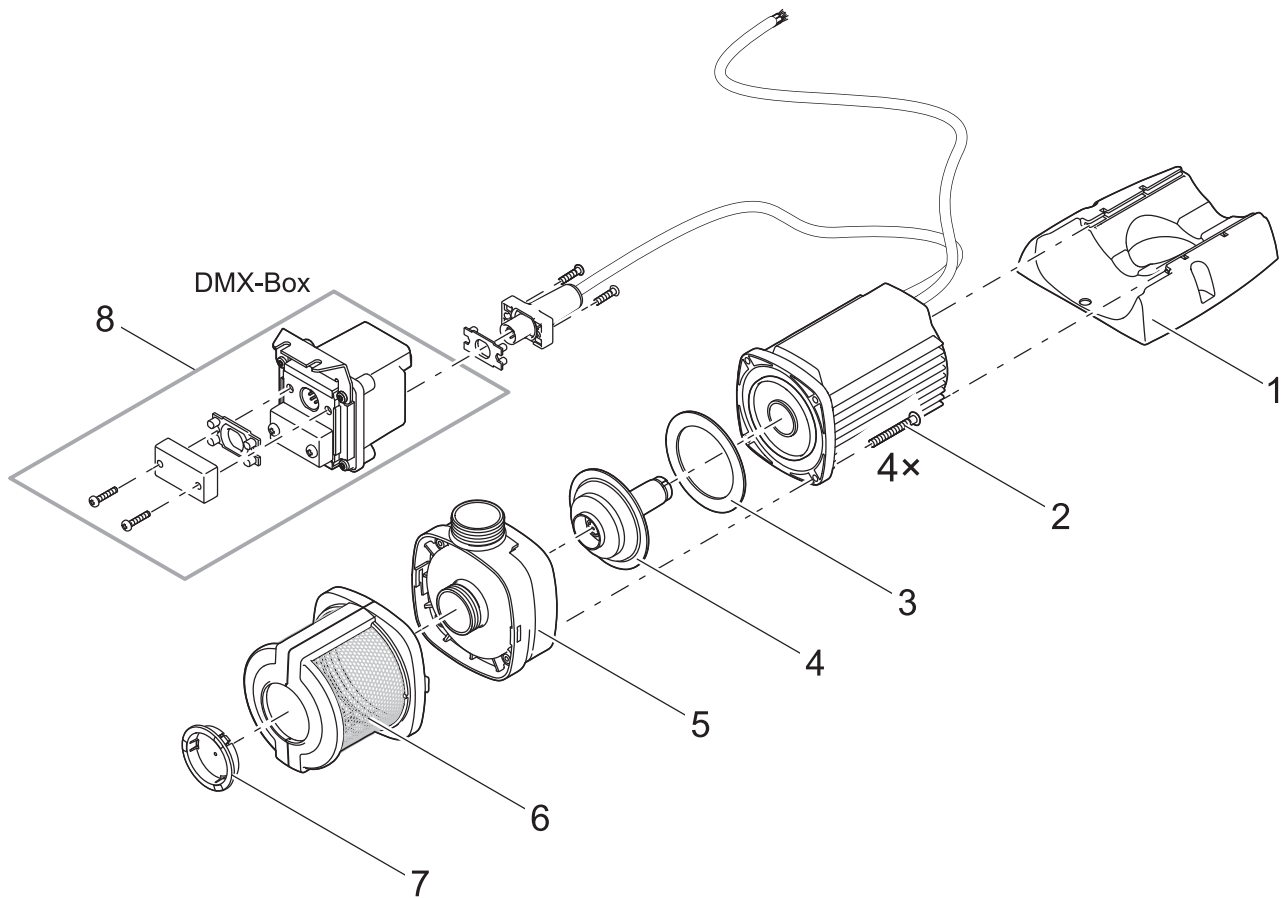
50343 Varionaut 150 /DMX/02
50344 Varionaut 2 /A/DMX/01
57436 Varionaut 2



Pos.	Produkt / Product	Artikelnr. / Item no.	Ersatzteil	Spare part
1	Varionaut 150 /DMX/02	35243	Fuß Aquarius Universal Gr. 5	Foot Aquarius Universal size 5
	Varionaut 2 /A/DMX/01	28432	Fuss Neptun Gr. 5	Base Neptun size 5
	Varionaut 2	35243	Fuß Aquarius Universal Gr. 5	Foot Aquarius Universal size 5
2	Varionaut 2/150	25424	Sicherheitsschr. V2A M5x40 Torx m Zapfen	Safety screw V2A M5x40 torx-drive w. pin
3	Varionaut 2/150	57646	DMX-Box /01	DMX-Box /01
4	Varionaut 2/150	17513	Flachdichtung 107 x 78 x 2,5 USP 16 hell	Flat gasket 107 x 78 x 2.5 USP 16 light
5	Varionaut 2/150	42940	Ersatzrotor Varionaut 150	Spare rotor Varionaut 150
6	Varionaut 2/150	10289	BG Pumpengehäuse FT	ASM pump housing FT
7	Varionaut 2/150	35252	BG Vorfilter Aquarius Universal Gr. 5	ASM pre filter Aquarius Universal size 5
8	Varionaut 2/150	35881	Abdeckung vorne EC2 FT	Inlet cover front EC2 FT

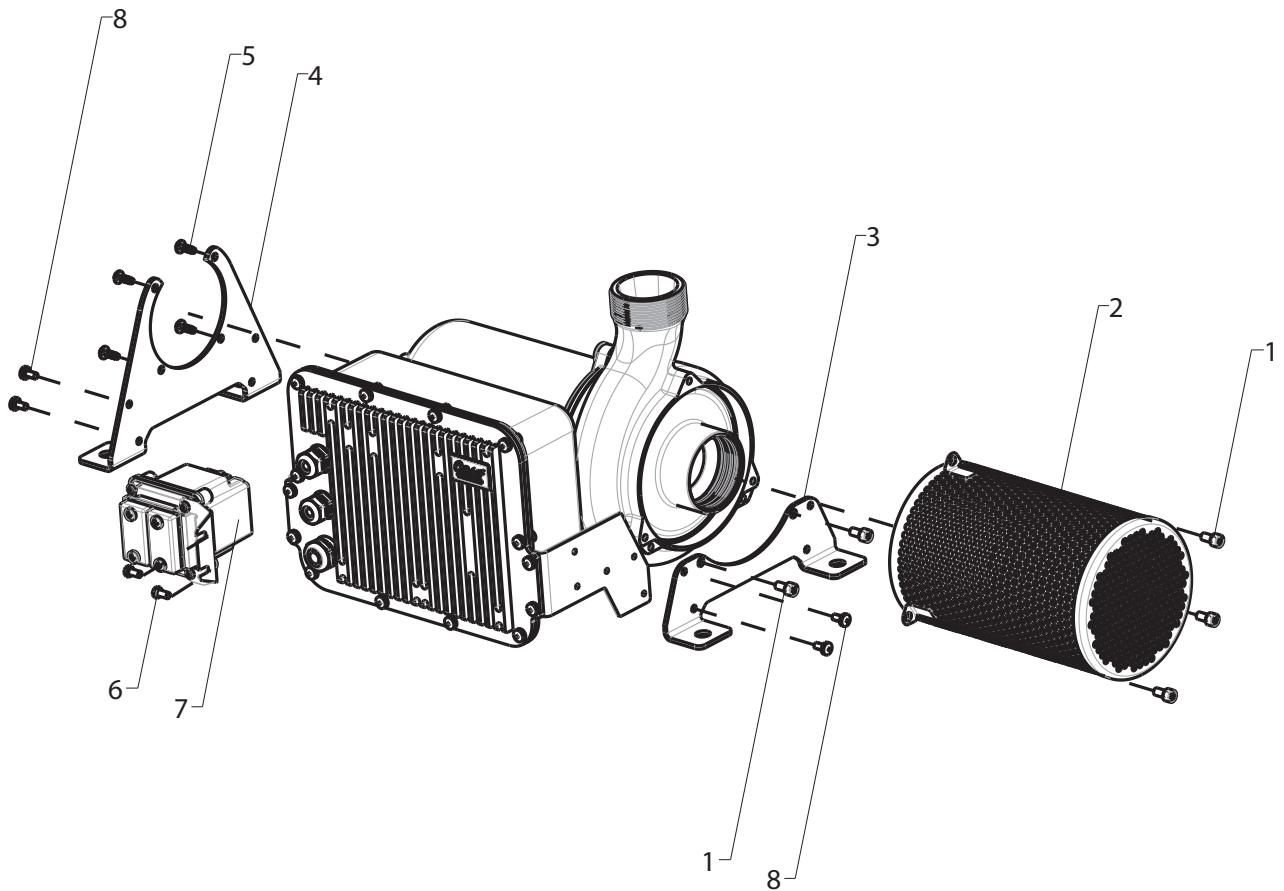
Produkt / Product

57690 Varionaut 150 /DMX/02



Pos.	Produkt / Product	Artikelnr. / Item no.	Ersatzteil	Spare part
1	Varionaut 150 /DMX/02	35243	Fuß Aquarius Universal Gr. 5	Foot Aquarius Universal size 5
2	Varionaut 150 /DMX/02	25424	Sicherheitsschr. V2A M5x40 Torx m Zapfen	Safety screw V2A M5x40 torx-drive w. pin
3	Varionaut 150 /DMX/02	17513	Flachdichtung 107 x 78 x 2,5 USP 16 hell	Flat gasket 107 x 78 x 2.5 USP 16 light
4	Varionaut 150 /DMX/02	42940	Ersatzrotor Varionaut 150	Spare rotor Varionaut 150
5	Varionaut 150 /DMX/02	10289	BG Pumpengehäuse FT	ASM pump housing FT
6	Varionaut 150 /DMX/02	35252	BG Vorfilter Aquarius Universal Gr. 5	ASM pre filter Aquarius Universal size 5
7	Varionaut 150 /DMX/02	35881	Abdeckung vorne EC2 FT	Inlet cover front EC2 FT
8	Varionaut 150 /DMX/02	57646	DMX-Box /01	DMX-Box /01

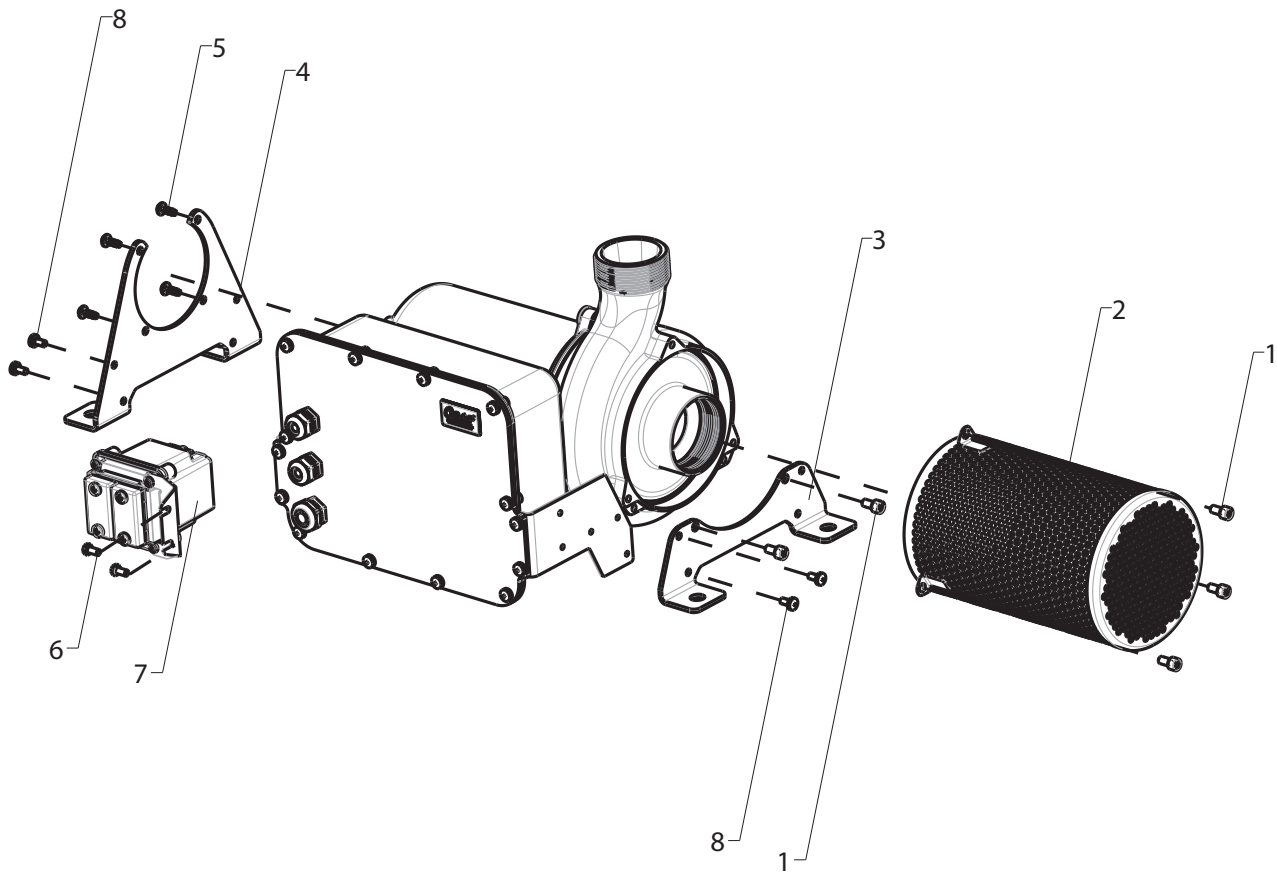
Produkt / Product
50526 Varionaut 365 /DMX/02



Pos.	Produkt / Product	Artikelnr. / Item no.	Ersatzteil	Spare part
1	Varionaut 365 /DMX/02	5948	Zylinderschraube V2A DIN 912 6 x 12	Cylinder screw V2A DIN 912 6 x 12
2	Varionaut 365 /DMX/02	15245	Filterkorb Varionaut 3	Filter housing Varionaut 3
3	Varionaut 365 /DMX/02	15241	Fuß vorn Varionaut 3	Foot front Varionaut 3
4	Varionaut 365 /DMX/02	15243	Fuß hinten Varionaut 3	Foot back Varionaut 3
5	Varionaut 365 /DMX/02	11631	TP-Schraube 1411 KA 50-14	TP-screw 1411 KA 50-14
6	Varionaut 365 /DMX/02	14632	Sechskantschraube V2A ISO 4017 M5x10 SW	Hexagon bolt V2A ISO 4017 M5 x 10 SW
7	Varionaut 365 /DMX/02	57646	DMX-Box /01	DMX-Box /01
8	Varionaut 365 /DMX/02	12370	Linsenschraube H-V2A DIN 7985 M5 x 10	Oval head screw H-V2A DIN 7985 M5 x 10

Produkt / Product

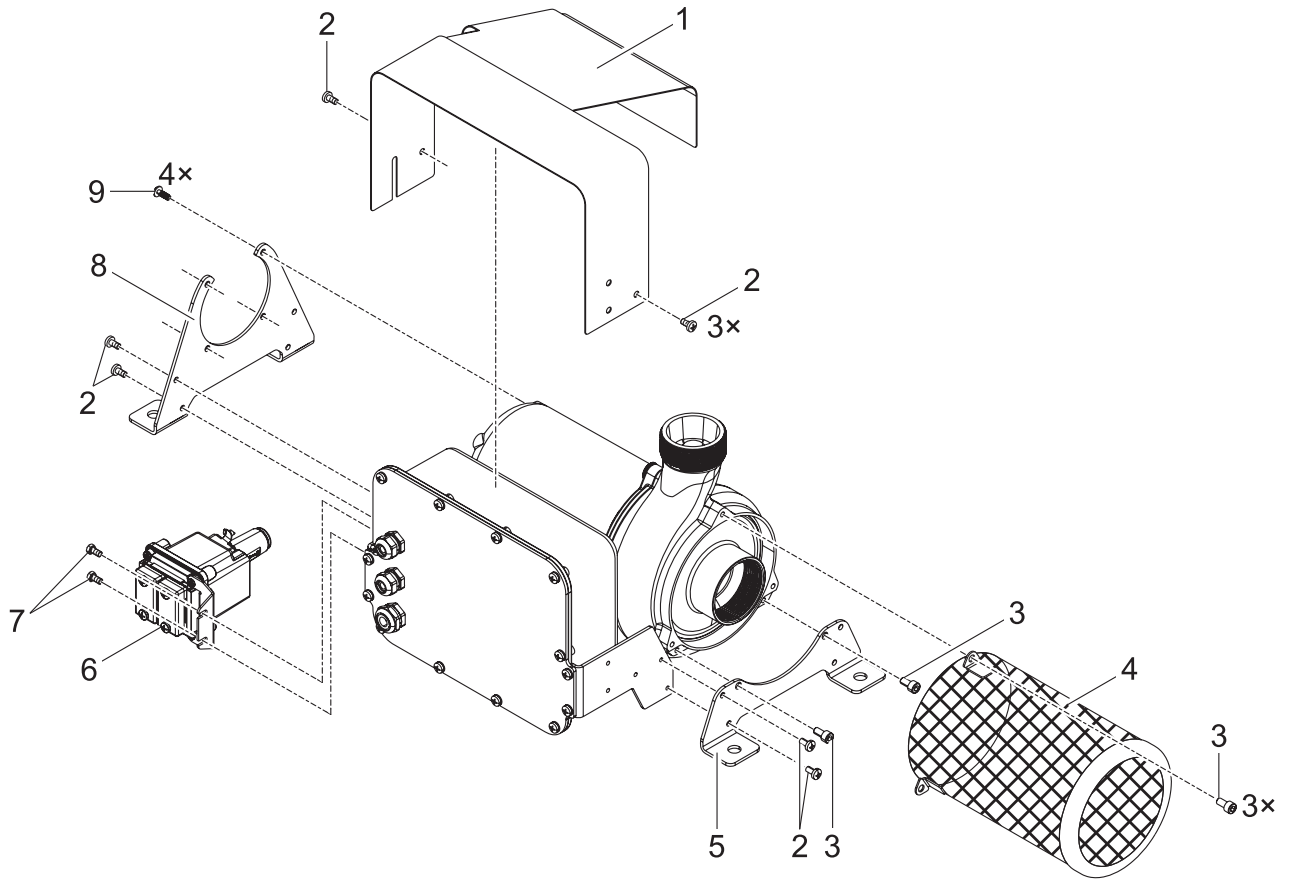
51068 Varionaut 365 /DMX/02



Pos.	Produkt / Product	Artikelnr. / Item no.	Ersatzteil	Spare part
1	Varionaut 365 /DMX/02	5948	Zylinderschraube V2A DIN 912 6 x 12	Cylinder screw V2A DIN 912 6 x 12
2	Varionaut 365 /DMX/02	15245	Filterkorb Varionaut 3	Filter housing Varionaut 3
3	Varionaut 365 /DMX/02	15241	Fuß vorn Varionaut 3	Foot front Varionaut 3
4	Varionaut 365 /DMX/02	15243	Fuß hinten Varionaut 3	Foot back Varionaut 3
5	Varionaut 365 /DMX/02	11631	TP-Schraube 1411 KA 50-14	TP-screw 1411 KA 50-14
6	Varionaut 365 /DMX/02	14632	Sechskantschraube V2A ISO 4017 M5x10 SW	Hexagon bolt V2A ISO 4017 M5 x 10 SW
7	Varionaut 365 /DMX/02	57646	DMX-Box /01	DMX-Box /01
8	Varionaut 365 /DMX/02	12370	Linsenschraube H-V2A DIN 7985 M5 x 10	Oval head screw H-V2A DIN 7985 M5 x 10

Produkt / Product

56115 Varionaut 365 /DMX/02



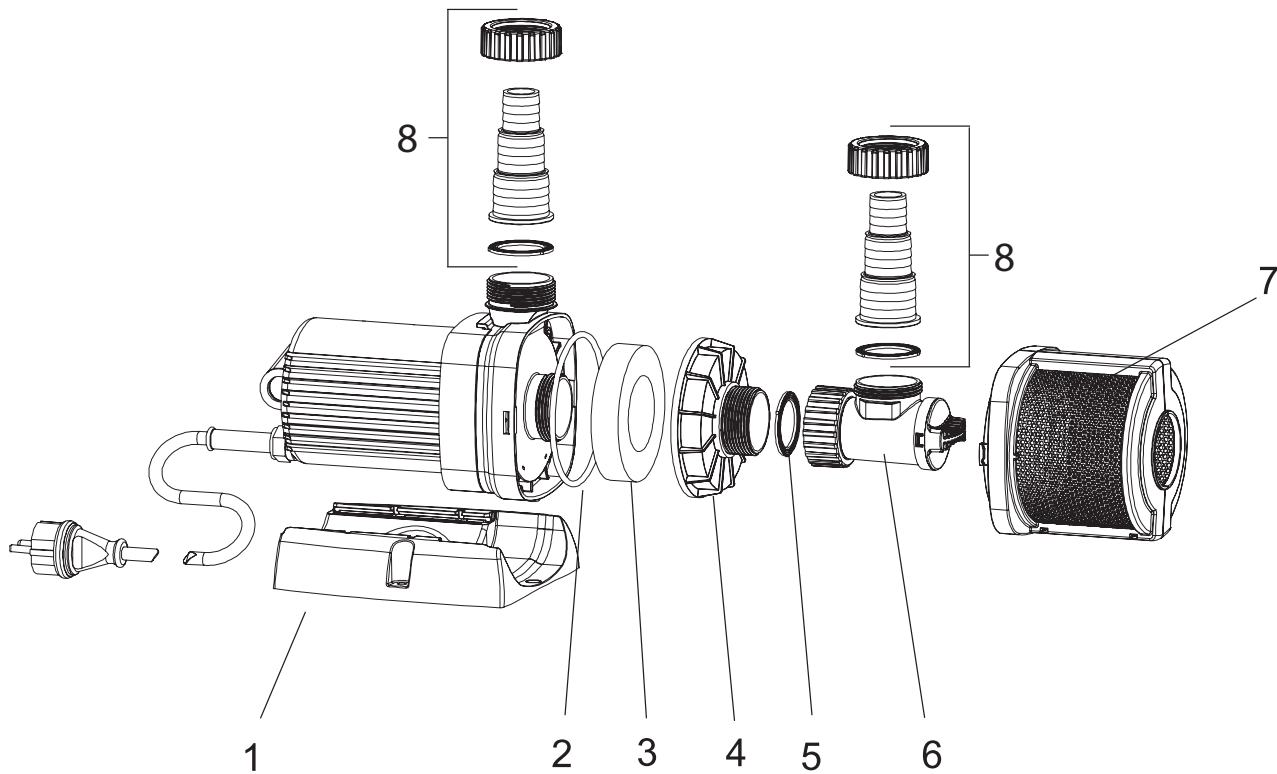
Pos.	Produkt / Product	Artikelnr. / Item no.	Ersatzteil	Spare part
1	Varionaut 365 /DMX/02	30882	Abdeckung Varionaut 3	Cover Varionaut 3
2	Varionaut 365 /DMX/02	12370	Linsenschraube H-V2A DIN 7985 M5 x 10	Oval head screw H-V2A DIN 7985 M5 x 10
3	Varionaut 365 /DMX/02	5948	Zylinderschraube V2A DIN 912 6 x 12	Cylinder screw V2A DIN 912 6 x 12
4	Varionaut 365 /DMX/02	15245	Filterkorb Varionaut 3	Filter housing Varionaut 3
5	Varionaut 365 /DMX/02	15241	Fuß vorn Varionaut 3	Foot front Varionaut 3
6	Varionaut 365 /DMX/02	57646	DMX-Box /01	DMX-Box /01
7	Varionaut 365 /DMX/02	14632	Sechskantschraube V2A ISO 4017 M5x10 SW	Hexagon bolt V2A ISO 4017 M5 x 10 SW
8	Varionaut 365 /DMX/02	15243	Fuß hinten Varionaut 3	Foot back Varionaut 3
9	Varionaut 365 /DMX/02	11631	TP-Schraube 1411 KA 50-14	TP-screw 1411 KA 50-14

Produkt / Product

56617 Aquarius Universal Premium 5000

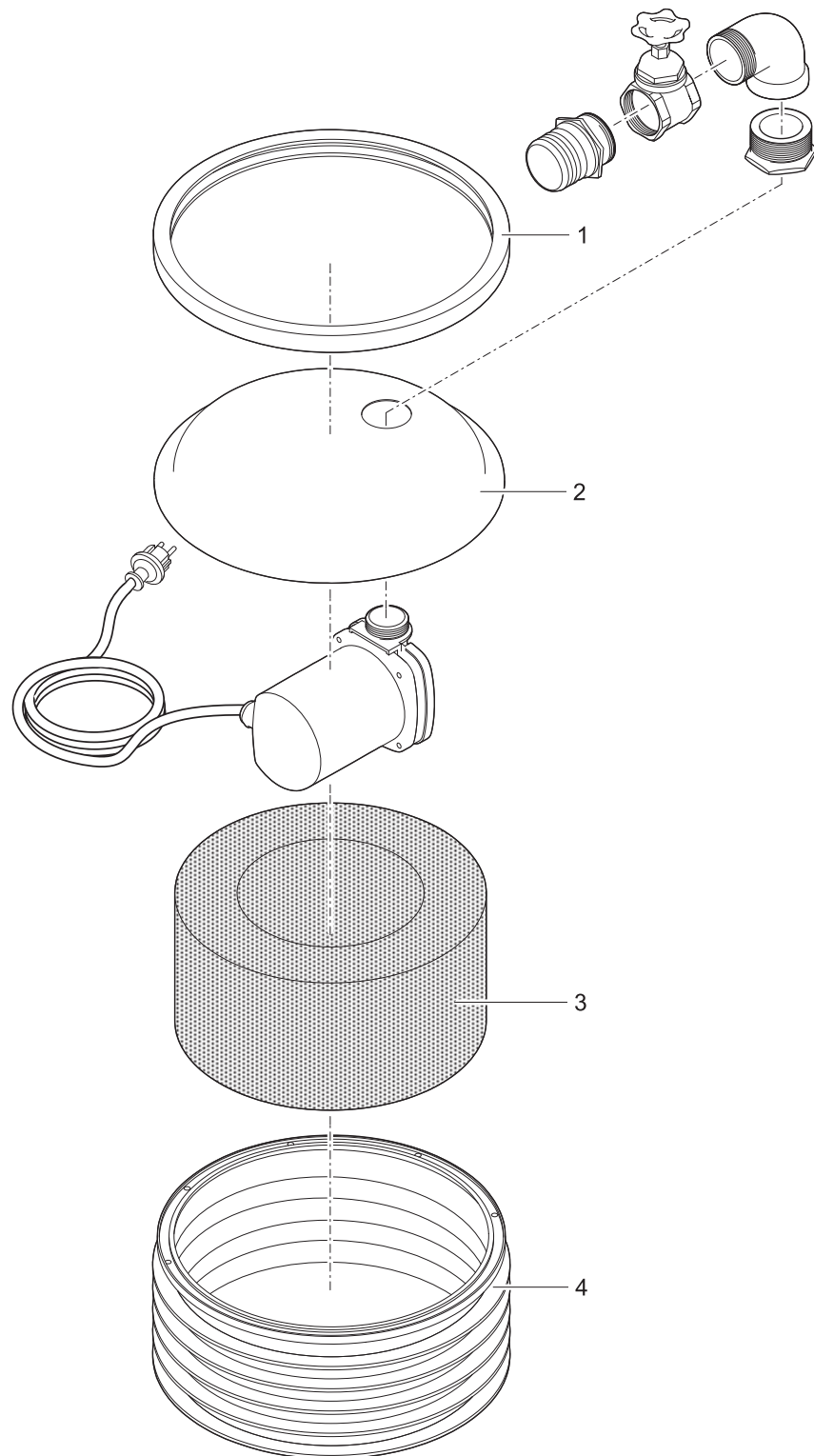
ehemals / formerly

Neptun 5000 - 10 m



Pos.	Produkt / Product	Artikelnr. / Item no.	Ersatzteil	Spare part
1	Aquarius Universal 5000	35099	Fuß Aquarius Universal Gr. 4	Foot Aquarius Universal size 4
2	Aquarius Universal 5000	3580	O-Ring NBR 80 x 3 SH75	O-Ring NBR 80 x 3 SH75
3	Aquarius Universal 5000	26002	Frostschutzschaum 2-1	Anti-freezing foam 2-1
4	Aquarius Universal 5000	34949	Frostschutzgehäuse 2-1 AquaMax 03	Anti-freeze housing 2-1 AquaMax 03
5	Aquarius Universal 5000	19491	Flachdichtung Tülle 1 ½"	Flat gasket hose tail 1 ½"
6	Aquarius Universal 5000	26405	Ansaugeinheit Aquarius Universal Gr. 4	Suction unit Aquarius Universal size 4
7	Aquarius Universal 5000	35174	BG Vorfilter Aquarius Universal Gr. 4	ASM pre-filter Aquarius Universal size 4
8	Aquarius Universal 5000	35179	Beipack Aquarius Universal 1600-6000	Add. pack Aquarius Universal 1600-6000

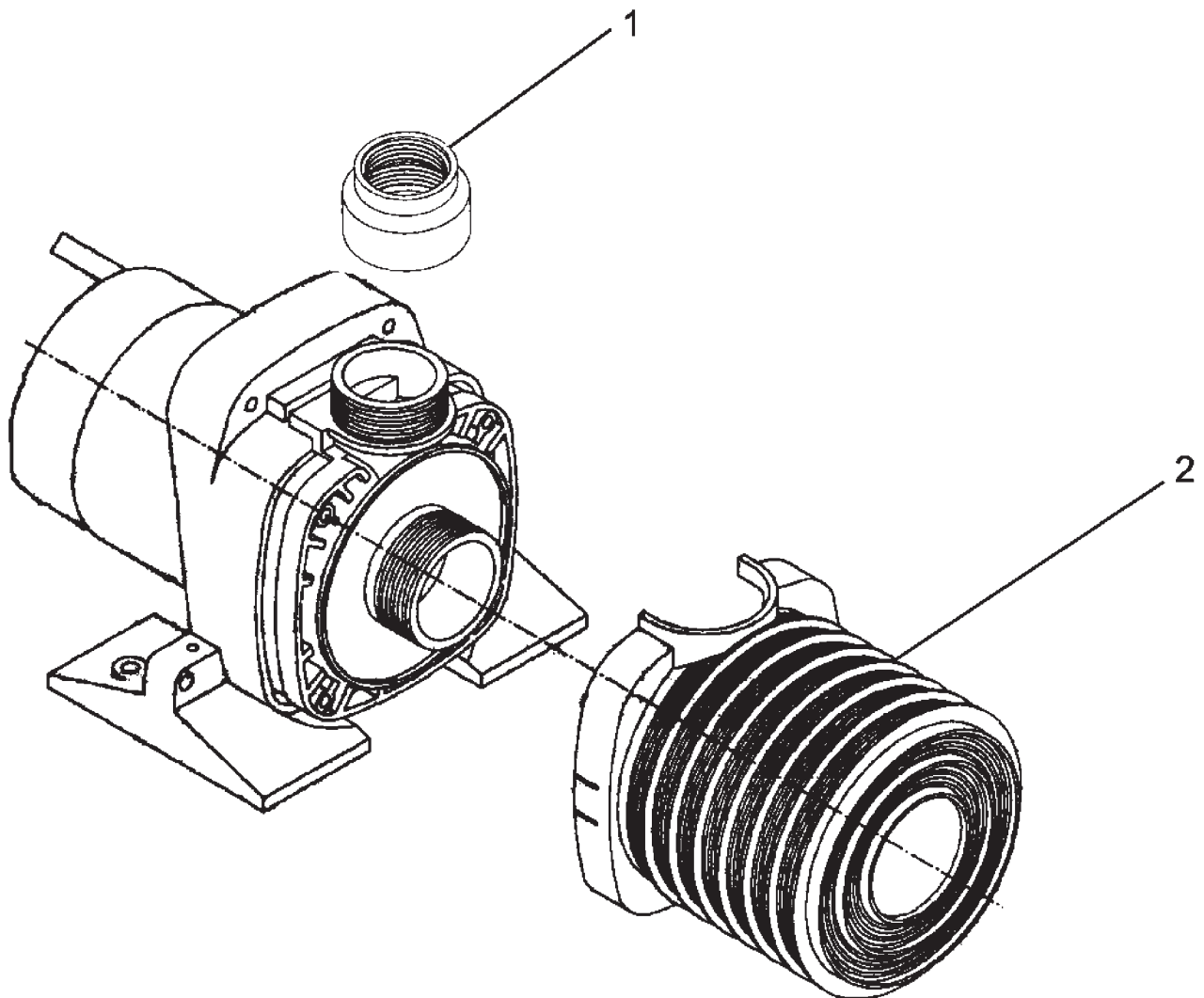
Produkt / Product
51038 Atlantis 100



Pos.	Produkt / Product	Artikelnr. / Item no.	Ersatzteil	Spare part
1	Atlantis 100	3448	Spannring KFA 5	Clamp ring KFA 5
2	Atlantis 100	20759	Filterdeckel JumpingJet geschliffen	Filter cover JumpingJet sharpened
3	Atlantis 100	3387	Filterzuschnitt 950 x 145 x 60	Filter foam 950 x 145 x 60
4	Atlantis 100	3072	Filtergehäuse GSA-70	Filter housing GSA-70

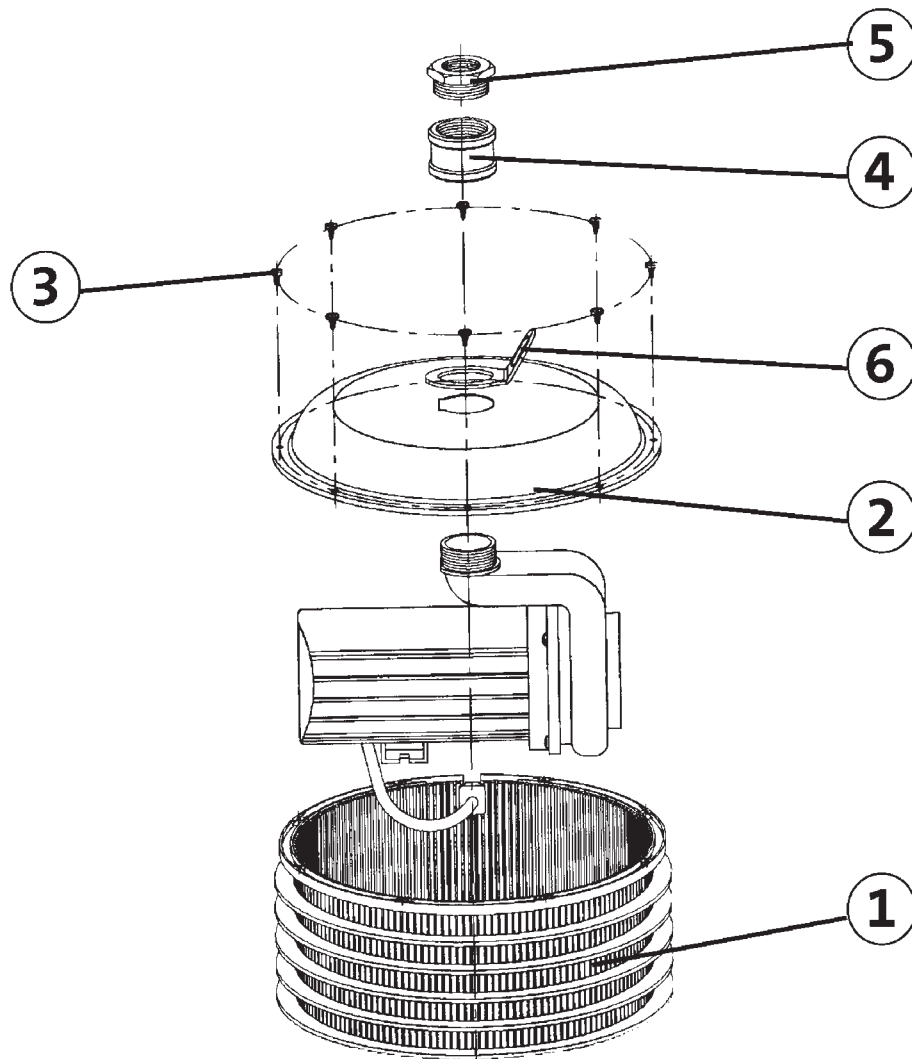
Produkt / Product
56734 USP Classic 200

PUMPEN / PUMPS
KLASSISCHE / CLASSIC



Pos.	Produkt / Product	Artikelnr. / Item no.	Ersatzteil	Spare part
1	USP Classic 200	5093	Muffe MS 1 1/4" Nr. 137 572	Sleeve brass 1 1/4" Nr. 137 572
2	USP Classic 200	13302	Filtergehäuse USP 60	Filter housing USP 60

Produkt / Product
52004 Atlantis 350

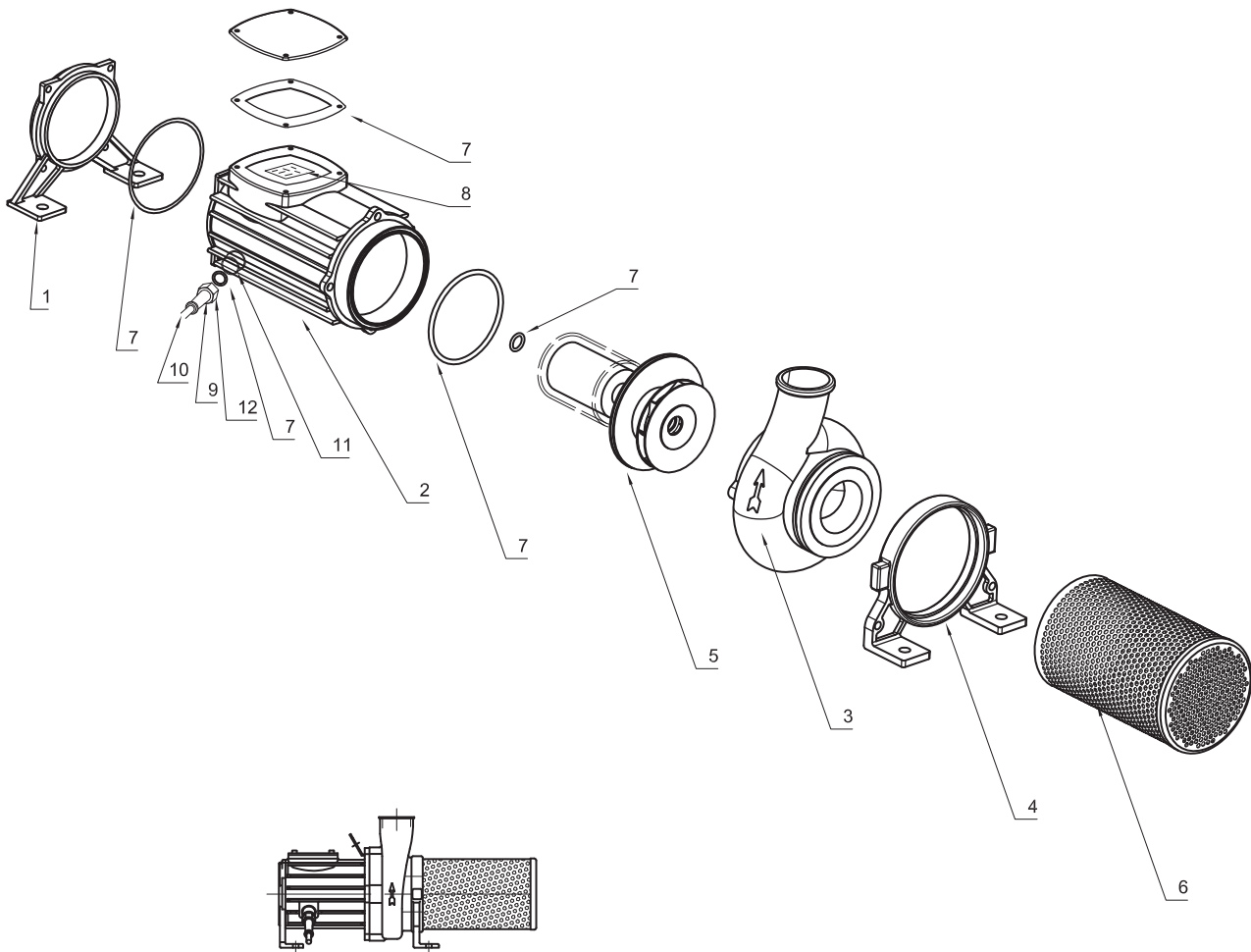


Pos.	Produkt / Product	Artikelnr. / Item no.	Ersatzteil	Spare part
1	Atlantis 350	3072	Filtergehäuse GSA-70	Filter housing GSA-70
2	Atlantis 350	11503	Filterdeckel V2A UWP 200 geschliffen	Filter cover UWP 200 grindet
3	Atlantis 350	8 x 11538	Linsenschraube CH-V2A DIN 7981 4,8 x 9,5	Oval head screw CH-V2A DIN7981 4.8 x 9.5
4	Atlantis 350	19298	Muffe MS G 1 1/2"	Bush brass 1 1/2"
5	Atlantis 350	5054	Reduzierstück MSV 1 1/2" auf 1"	Reduction piece MSV 1 1/2" - 1"
6	Atlantis 350	34583	Kranöse USP Pumpen Gr. 1	Lifting bracket USP pumps size 1

Produkt / Product

55721 USP 412 W

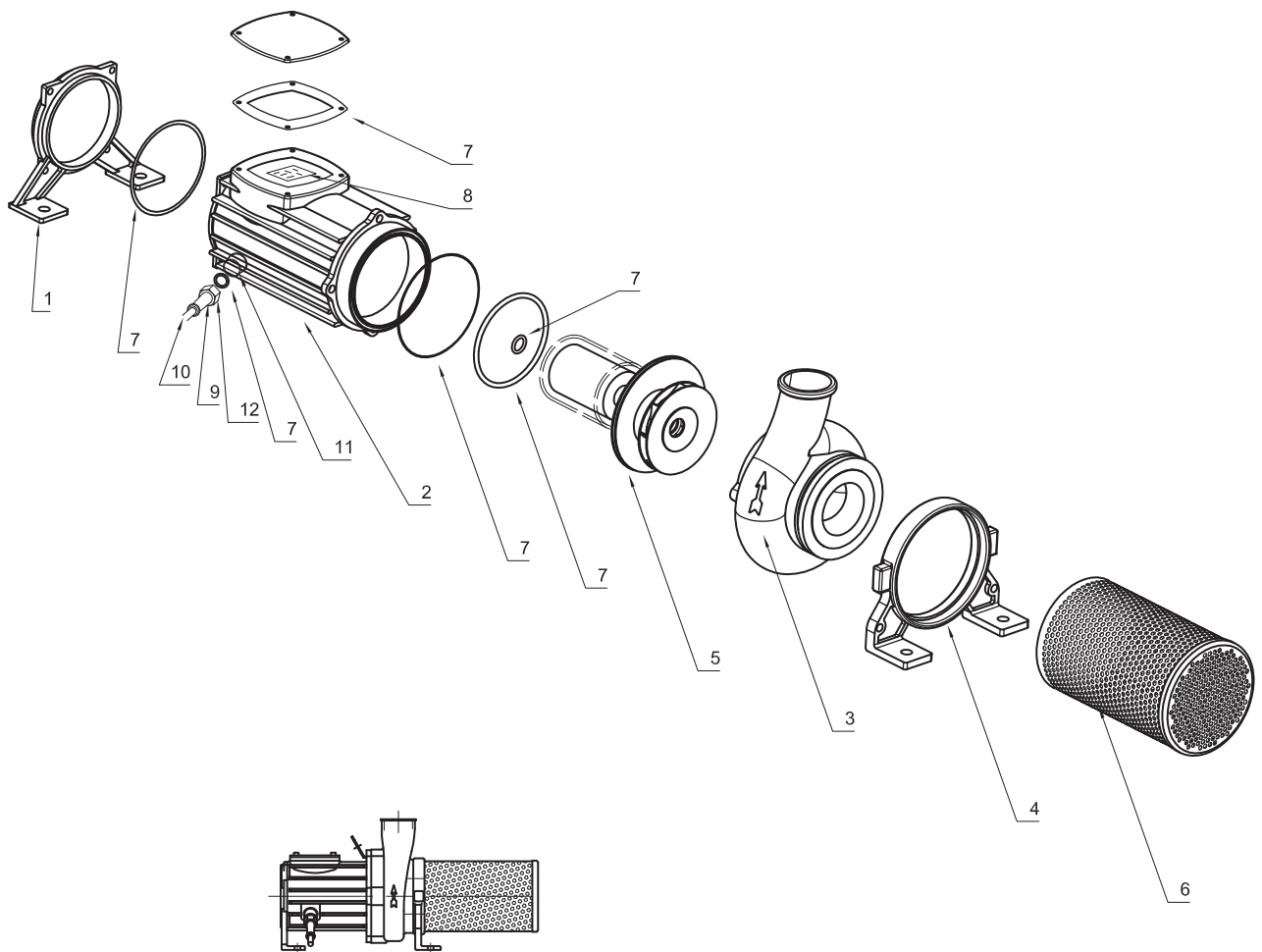
55720 USP 413 D



Pos.	Produkt / Product	Artikelnr. / Item no.	Ersatzteil	Spare part
1	USP 412 - 413	11126	Motordeckel USP 400 W+D bearb.	Motor cover USP 400 W+D machined
2	USP 412 W	11125	Motorgehäuse USP 400 W+D bearb.	Motor housing USP 400 W+D machined
	USP 413 D	2 x 11125	Motorgehäuse USP 400 W+D bearb.	Motor housing USP 400 W+D machined
3	USP 412 - 413	34359	Pumpengehäuse USP 400 / 2001	Pump housing USP 400 / 2001
4	USP 412 - 413	2548	Filterspanning USP 400 bearb.	Filter clamp ring USP 400 machined
5	USP 412 - 413	34414	Ersatzlaufeinheit kpl. UWP200,USP412/413	Spare rotor cpl. UWP 200, USP 412 / 413
6	USP 412 - 413	1450	Filter USP 400 kpl.	Filter USP 400 cpl.
7	USP 412 - 413	30603	Dichtungsset 1 USP	Gasket set 1 USP
8	USP 412 W	34340	Leiterplatte UWP 200/2001 bestückt	PCB UWP 200/2001 fitted
	USP 413 D	33861	Leiterplatte USP 3 x 230V/400V bestückt	PCB USP 3 x 230 V / 400 V fitted
9	USP 412 - 413	4495	Knickschutzinsatz PG 16 / 10GU572	Protections break PG 16 / 10GU572
10	USP 412 W	3774	Kabelgarnitur H07RN-F 3G1,5 10250 mm lg.	Cable H07RN-F 3x1.5 10250 mm long
	USP 413 D	3781	Kabel-Zuschnitt H07RN-F4G1,5 10250	Cable H07RN-F4G1.5 10250
11	USP 412 - 413	4464	Reduzierstück PG13/16 DT.	Reduction piece PG 13-16
12	USP 412 - 413	4480	Zugentlastung-Verschraubung PG 16	Cable gland PG 16

Produkt / Product

- 55727 USP 512 W
- 55726 USP 513 D
- 55732 USP 662 W
- 55731 USP 663 D
- 55735 USP 813 D
- 55736 USP 816 D
- 56502 USP H 422 W
- 56503 USP H 423 D
- 55729 USP H 512 W
- 56504 USP H 522 W
- 56505 USP H 523 D
- 56506 USP H 673 D



Pos.	Produkt / Product	Artikelnr. / Item no.	Ersatzteil	Spare part	
1	USP / USP H 512 - 816	2550	Motordeckel USP 500 - 800 bearb.	Motor cover USP 500 - 800 machined	
	USP 512 W	2553	Motorgehäuse USP 650/800 bearb.	Motor housing USP 650/800 machined	
	USP 513 D	2549	Motorgehäuse USP 500 D bearb.	Motor housing USP 500 D machined	
	USP 662 W	2553	Motorgehäuse USP 650/800 bearb.	Motor housing USP 650/800 machined	
	USP 663 D	2553	Motorgehäuse USP 650/800 bearb.	Motor housing USP 650/800 machined	
	USP 813 D	2553	Motorgehäuse USP 650/800 bearb.	Motor housing USP 650/800 machined	
	USP 816 D	2553	Motorgehäuse USP 650/800 bearb.	Motor housing USP 650/800 machined	
	USP H 422 W	2549	Motorgehäuse USP 500 D bearb.	Motor housing USP 500 D machined	
	USP H 423 D	2549	Motorgehäuse USP 500 D bearb.	Motor housing USP 500 D machined	
	USP H 512 W	2553	Motorgehäuse USP 650/800 bearb.	Motor housing USP 650/800 machined	
	USP H 522 W	2553	Motorgehäuse USP 650/800 bearb.	Motor housing USP 650/800 machined	
	USP H 523 D	2553	Motorgehäuse USP 650/800 bearb.	Motor housing USP 650/800 machined	
	USP H 673 D	2553	Motorgehäuse USP 650/800 bearb.	Motor housing USP 650/800 machined	
	2	USP 512 W	34360	Pumpengehäuse USP 500 / 2001	Pump housing USP 500 / 2001
USP 513 D		34360	Pumpengehäuse USP 500 / 2001	Pump housing USP 500 / 2001	
USP 662 W		34361	Pumpengehäuse USP 600 / 2001	Pump housing USP 600 / 2001	
USP 663 D		34361	Pumpengehäuse USP 600 / 2001	Pump housing USP 600 / 2001	
USP 813 D		34362	Pumpengehäuse USP 800 / 2001	Pump housing USP 800 / 2001	
USP 816 D		34362	Pumpengehäuse USP 800 / 2001	Pump housing USP 800 / 2001	
USP H 422 W		2551	Pumpengehäuse USP 500 bearb.	Pump housing USP 500 machined	
USP H 423 D		2551	Pumpengehäuse USP 500 bearb.	Pump housing USP 500 machined	
USP H 512 W		34361	Pumpengehäuse USP 600 / 2001	Pump housing USP 600 / 2001	
USP H 522 W		2551	Pumpengehäuse USP 500 bearb.	Pump housing USP 500 machined	
USP H 523 D		2551	Pumpengehäuse USP 500 bearb.	Pump housing USP 500 machined	
USP H 673 D		2554	Pumpengehäuse USP 650 bearb.	Pump housing USP 650 machined	
3		USP 512 W	2552	Spannring USP 500 bearb.	Clamp ring USP 500 machined
		USP 513 D	2552	Spannring USP 500 bearb.	Clamp ring USP 500 machined
	USP 662 W	2555	Spannring USP 650 bearb.	Clamp ring USP 650 machined	
	USP 663 D	2555	Spannring USP 650 bearb.	Clamp ring USP 650 machined	
	USP 813 D	2558	Spannring USP 800 bearb.	Clamp ring USP 800 machined	
	USP 816 D	2558	Spannring USP 800 bearb.	Clamp ring USP 800 machined	
	USP H 422 W	2552	Spannring USP 500 bearb.	Clamp ring USP 500 machined	
	USP H 423 D	2552	Spannring USP 500 bearb.	Clamp ring USP 500 machined	
	USP H 512 W	2555	Spannring USP 650 bearb.	Clamp ring USP 650 machined	
	USP H 522 W	2552	Spannring USP 500 bearb.	Clamp ring USP 500 machined	
	USP H 523 D	2552	Spannring USP 500 bearb.	Clamp ring USP 500 machined	
	USP H 673 D	2555	Spannring USP 650 bearb.	Clamp ring USP 650 machined	
	4	USP 512 W	34417	Ersatzlaufeinheit kpl. USP 512 W	Spare rotor cpl. USP 512 W
		USP 513 D	34418	Ersatzlaufeinheit kpl. USP 513 D	Spare rotor cpl. USP 513 D
USP 662 W		34424	Ersatzlaufeinheit kpl. USP 662 W	Spare rotor cpl. USP 662 W	
USP 663 D		34423	Ersatzlaufeinheit kpl. USP 663 D	Spare rotor cpl. USP 663 D	
USP 813 D		34426	Ersatzlaufeinheit kpl. USP 813 D	Spare rotor cpl. USP 813 D	
USP 816 D		34427	Ersatzlaufeinheit kpl. USP 816D	Spare rotor cpl. USP 816 D	
USP H 422 W		17257	Ersatzlaufeinheit kpl. USP H 422	Spare rotor cpl. USP H 422	
USP H 423 D		35186	Ersatzlaufeinheit kpl. USP H 423 D	Spare rotor cpl. USP H 423 D	
USP H 512 W		34421	Ersatzlaufeinheit kpl. USP H 512 W	Spare rotor cpl. USP H 512 W	
USP H 522 W		35185	Ersatzlaufeinheit kpl. USP H 522 W	Spare rotor cpl. USP H 522 W	
USP H 523 D		35187	Ersatzlaufeinheit kpl. USP H 523 D	Spare rotor cpl. USP H 523 D	
USP H 673 D		35188	Ersatzlaufeinheit kpl. USP H 673 D	Spare rotor cpl. USP H 673 D	

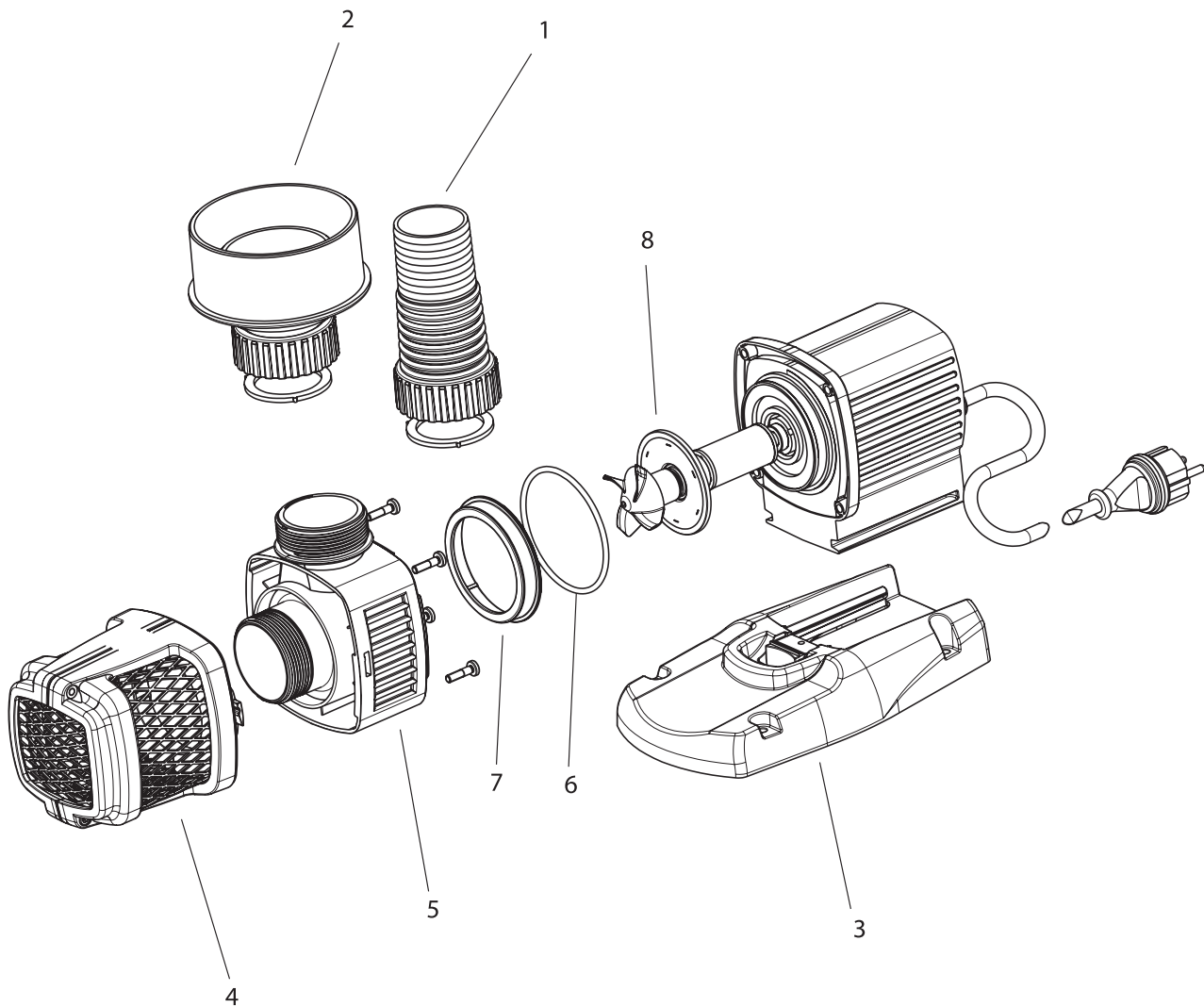
Pos.	Produkt / Product	Artikelnr. / Item no.	Ersatzteil	Spare part
6	USP 512 W	1452	Filter USP 500 kpl.	Filter USP 500 cpl.
	USP 513 D	1452	Filter USP 500 kpl.	Filter USP 500 cpl.
	USP 662 W	1454	Filter USP 650 kpl.	Filter USP 650 cpl.
	USP 663 D	1454	Filter USP 650 kpl.	Filter USP 650 cpl.
	USP 813 D	1456	Filter USP 800 kpl.	Filter USP 800 cpl.
	USP 816 D	1456	Filter USP 800 kpl.	Filter USP 800 cpl.
	USP H 422 W	1452	Filter USP 500 kpl.	Filter USP 500 cpl.
	USP H 423 D	1452	Filter USP 500 kpl.	Filter USP 500 cpl.
	USP H 512 W	1454	Filter USP 650 kpl.	Filter USP 650 cpl.
	USP H 522 W	1452	Filter USP 500 kpl.	Filter USP 500 cpl.
	USP H 523 D	1452	Filter USP 500 kpl.	Filter USP 500 cpl.
	USP H 673 D	1454	Filter USP 650 kpl.	Filter USP 650 cpl.
7	USP / USP H 512 - 816	30604	Dichtungsset 2 USP	Gasket set 2 USP
8	USP 512 W	34375	Leiterplatte USP 512 / 662 W bestückt	PCB USP 512 / 662W fitted
	USP 513 D	33861	Leiterplatte USP 3 x 230V/400V bestückt	PCB USP 3 x 230 V / 400 V fitted
	USP 662 W	34375	Leiterplatte USP 512 / 662 W bestückt	PCB USP 512 / 662W fitted
	USP 663 D	33861	Leiterplatte USP 3 x 230V/400V bestückt	PCB USP 3 x 230 V / 400 V fitted
	USP 813 D	33861	Leiterplatte USP 3 x 230V/400V bestückt	PCB USP 3 x 230 V / 400 V fitted
	USP 816 D	33861	Leiterplatte USP 3 x 230V/400V bestückt	PCB USP 3 x 230 V / 400 V fitted
	USP H 422 W	34340	Leiterplatte UWP 200/2001 bestückt	PCB UWP 200/2001 fitted
	USP H 423 D	33861	Leiterplatte USP 3 x 230V/400V bestückt	PCB USP 3 x 230 V / 400 V fitted
	USP H 512 W	34375	Leiterplatte USP 512 / 662 W bestückt	PCB USP 512 / 662W fitted
	USP H 522 W	34375	Leiterplatte USP 512 / 662 W bestückt	PCB USP 512 / 662W fitted
	USP H 523 D	33861	Leiterplatte USP 3 x 230V/400V bestückt	PCB USP 3 x 230 V / 400 V fitted
	USP H 673 D	33861	Leiterplatte USP 3 x 230V/400V bestückt	PCB USP 3 x 230 V / 400 V fitted
9	USP / USP H 512 - 816	4495	Knickschutzeinsatz PG 16 / 10GU572	Protections break PG 16 / 10GU572
10	USP 512 W	3774	Kabelgarnitur H07RN-F 3G1,5 10250 mm lg.	Cable H07RN-F 3x1.5 10250 mm long
	USP 513 D	3781	Kabel-Zuschnitt H07RN-F4G1,5 10250	Cable H07RN-F4G1.5 10250
	USP 662 W	3774	Kabelgarnitur H07RN-F 3G1,5 10250 mm lg.	Cable H07RN-F 3x1.5 10250 mm long
	USP 663 D	3781	Kabel-Zuschnitt H07RN-F4G1,5 10250	Cable H07RN-F4G1.5 10250
	USP 813 D	3781	Kabel-Zuschnitt H07RN-F4G1,5 10250	Cable H07RN-F4G1.5 10250
	USP 816 D	3781	Kabel-Zuschnitt H07RN-F4G1,5 10250	Cable H07RN-F4G1.5 10250
	USP H 422 W	3774	Kabelgarnitur H07RN-F 3G1,5 10250 mm lg.	Cable H07RN-F 3x1.5 10250 mm long
	USP H 423 D	3781	Kabel-Zuschnitt H07RN-F4G1,5 10250	Cable H07RN-F4G1.5 10250
	USP H 512 W	3774	Kabelgarnitur H07RN-F 3G1,5 10250 mm lg.	Cable H07RN-F 3x1.5 10250 mm long
	USP H 522 W	3774	Kabelgarnitur H07RN-F 3G1,5 10250 mm lg.	Cable H07RN-F 3x1.5 10250 mm long
	USP H 523 D	3781	Kabel-Zuschnitt H07RN-F4G1,5 10250	Cable H07RN-F4G1.5 10250
	USP H 673 D	3781	Kabel-Zuschnitt H07RN-F4G1,5 10250	Cable H07RN-F4G1.5 10250
11	USP / USP H 512 - 816	4464	Reduzierstück PG13/16 DT.	Reduction piece PG 13-16
12	USP / USP H 512 - 816	4480	Zugentlastung-Verschraubung PG 16	Cable gland PG 16

Produkt / Product

57091 AquaMax Eco Gravity 10000
 57092 AquaMax Eco Gravity 15000
 57093 AquaMax Eco Gravity 20000

ehemals / formerly

Optimax 10000
 Optimax 15000
 Optimax 20000



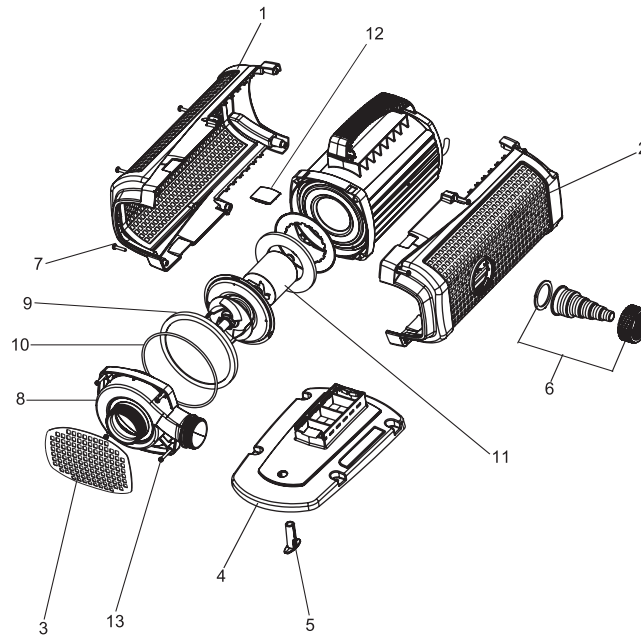
Pos.	Produkt / Product	Artikelnr. / Item no.	Ersatzteil	Spare part
1	AquaMax Eco Gravity 10000 - 20000	35577	Schlauchanschluss AquaMax Eco 2" / DA 63	Hosetail set AquaMax Eco 2" / DA 63
2	AquaMax Eco Gravity 10000 - 20000	35578	Rohranschluss AquaMax Eco DA 75 / DA 110	Pipe connector AquaMax Eco DA 75/DA 110
3	AquaMax Eco Gravity 10000 - 20000	28127	Pumpenfuß AquaMax Eco Gravity	Pump base AquaMax Eco Gravity
4	AquaMax Eco Gravity 10000 - 20000	35509	BG Berührschutz	ASM contact protection
5	AquaMax Eco Gravity 10000 - 20000	35580	Ers. Pumpengehäuse AquaMax Gravity	Spare pump housing AquaMax Eco Gravity
6	AquaMax Eco Gravity 10000 - 20000	28539	O-Ring NBR 78 x 4,3 SH70	O-Ring NBR 78 x 4.3 SH70
7	AquaMax Eco Gravity 10000 - 20000	28125	Haltering Max Eco	Holder ring Max Eco
8	AquaMax Eco Gravity 10000	17958	Ersatzrotor kpl AquaMax Eco Gravity 10000	Spare rotor cpl AquaMax Eco Gravity 10000
	AquaMax Eco Gravity 15000	17959	Ersatzrotor kpl AquaMax Eco Gravity 15000	Spare rotor cpl AquaMax Eco Gravity 15000
	AquaMax Eco Gravity 20000	17960	Ersatzrotor kpl AquaMax Eco Gravity 20000	Spare rotor cpl AquaMax Eco Gravity 20000

Produkt / Product

ehemals / formerly

56873 AquaMax Expert 20000
 56874 AquaMax Expert 30000
 56875 AquaMax Expert 40000

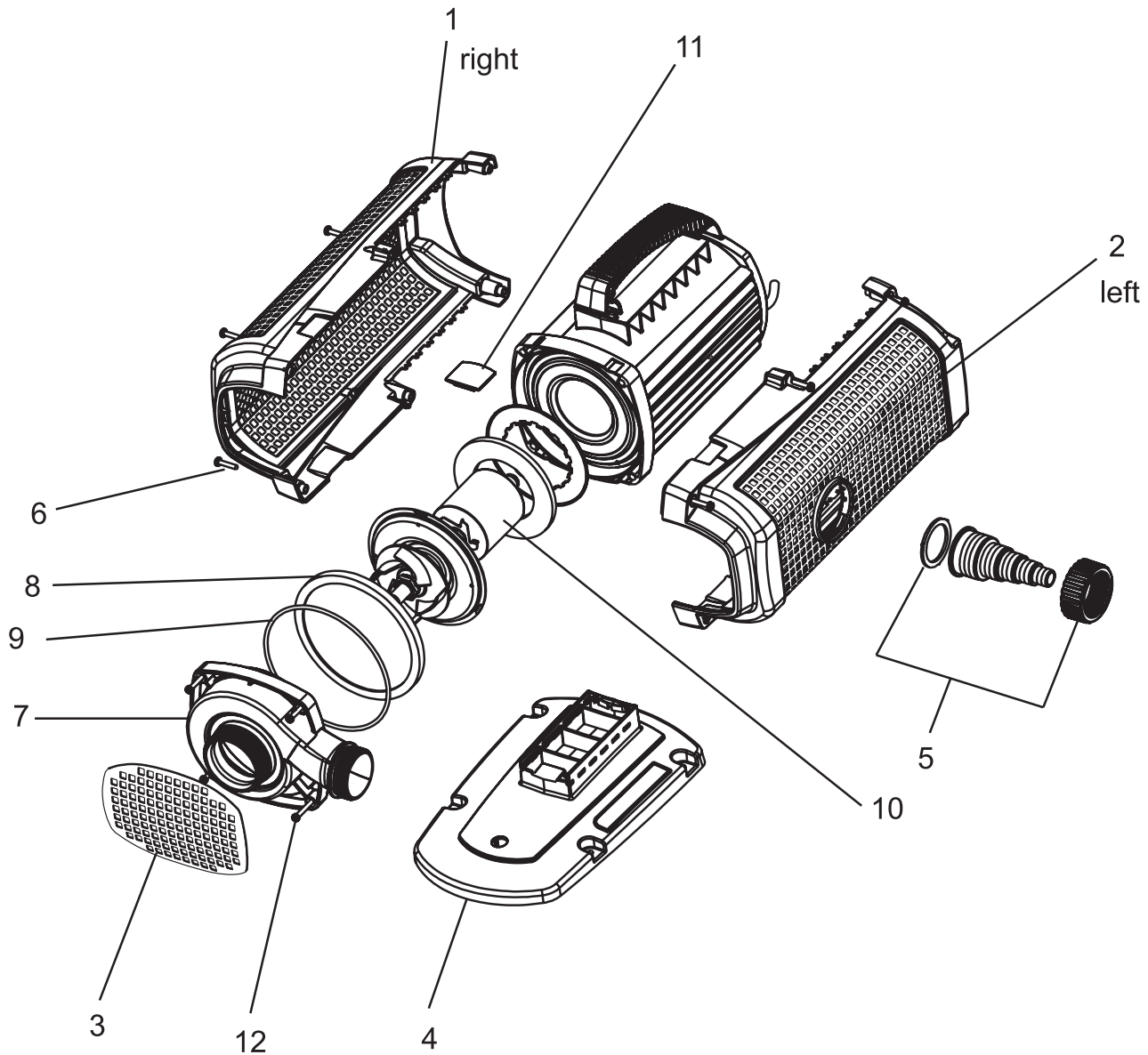
Profimax 20000
 Profimax 30000
 Profimax 40000



Pos.	Produkt / Product	Artikelnr. / Item no.	Ersatzteil	Spare part
1	AquaMax Expert 20000	26870	Filterwanne 107 FBP rechts	Filter flank 107 FBP right
	AquaMax Expert 30000	26870	Filterwanne 107 FBP rechts	Filter flank 107 FBP right
	AquaMax Expert 40000	26871	Filterwanne 135 FBP rechts	Filter flank 135 FBP right
2	AquaMax Expert 20000	26698	Filterwanne 107 FBP links	Filter flank 107 FBP left
	AquaMax Expert 30000	26698	Filterwanne 107 FBP links	Filter flank 107 FBP left
	AquaMax Expert 40000	26701	Filterwanne 135 FBP links	Filter flank 135 FBP left
3	AquaMax Expert 20000	26734	Frontblech 107 FBP	Front plate 107 FBP
	AquaMax Expert 30000	26734	Frontblech 107 FBP	Front plate 107 FBP
	AquaMax Expert 40000	26736	Frontblech 135 FBP	Front plate 135 FBP
4	AquaMax Expert 20000 - 40000	26703	Pumpenfuß Profiline	Pump base Profiline
5	AquaMax Expert 40000	27179	Stabilisator Profiline	Stabiliser Profiline
6	AquaMax Expert 20000 - 40000	35359	Anschluss-Kit AquaMax Expert	Connection kit Aquamax Expert
7	AquaMax Expert 20000 - 40000	6055	Linsenschraube V2A DIN 7985 M5 x 20 H	Oval head screw V2A DIN 7985 M5 x 20 H
8	AquaMax Expert 20000	27477	Pumpengehäuse 107-36	Pump housing 107 - 36
	AquaMax Expert 30000	27477	Pumpengehäuse 107-36	Pump housing 107 - 36
	AquaMax Expert 40000	26689	Pumpengehäuse 135	Pump housing 135
9	AquaMax Expert 20000	26692	Zentrier-Ring 107	Centre ring 107
	AquaMax Expert 30000	26692	Zentrier-Ring 107	Centre ring 107
	AquaMax Expert 40000	26693	Zentrier-Ring 135	Centre ring 135
10	AquaMax Expert 20000	27289	O-Ring NBR 130 x 4,3 SH70	O-Ring NBR 130 x 4.3 SH70
	AquaMax Expert 30000	27289	O-Ring NBR 130 x 4,3 SH70	O-Ring NBR 130 x 4.3 SH70
	AquaMax Expert 40000	20322	O-Ring NBR 155 x 4,5 SH55	O-Ring NBR 155 x 4.5 SH55
11	AquaMax Expert 20000	35365	Rotor kpl. AquaMax Expert 20000	Impeller cpl. AquaMax Expert 20000
	AquaMax Expert 30000	35366	Rotor kpl. AquaMax Expert 30000	Impeller cpl. AquaMax Expert 30000
	AquaMax Expert 40000	35367	Rotor kpl. AquaMax Expert 40000	Impeller cpl. AquaMax Expert 40000
12	AquaMax Expert 20000 - 40000	35361	Ersatz Emblem Profiline	Spare emblem Profiline
13	AquaMax Expert 20000 - 40000	6061	Linsenschraube Kreuzschl. DIN 7985 6x25	Oval head screw Phillips DIN 7985 6 x 25

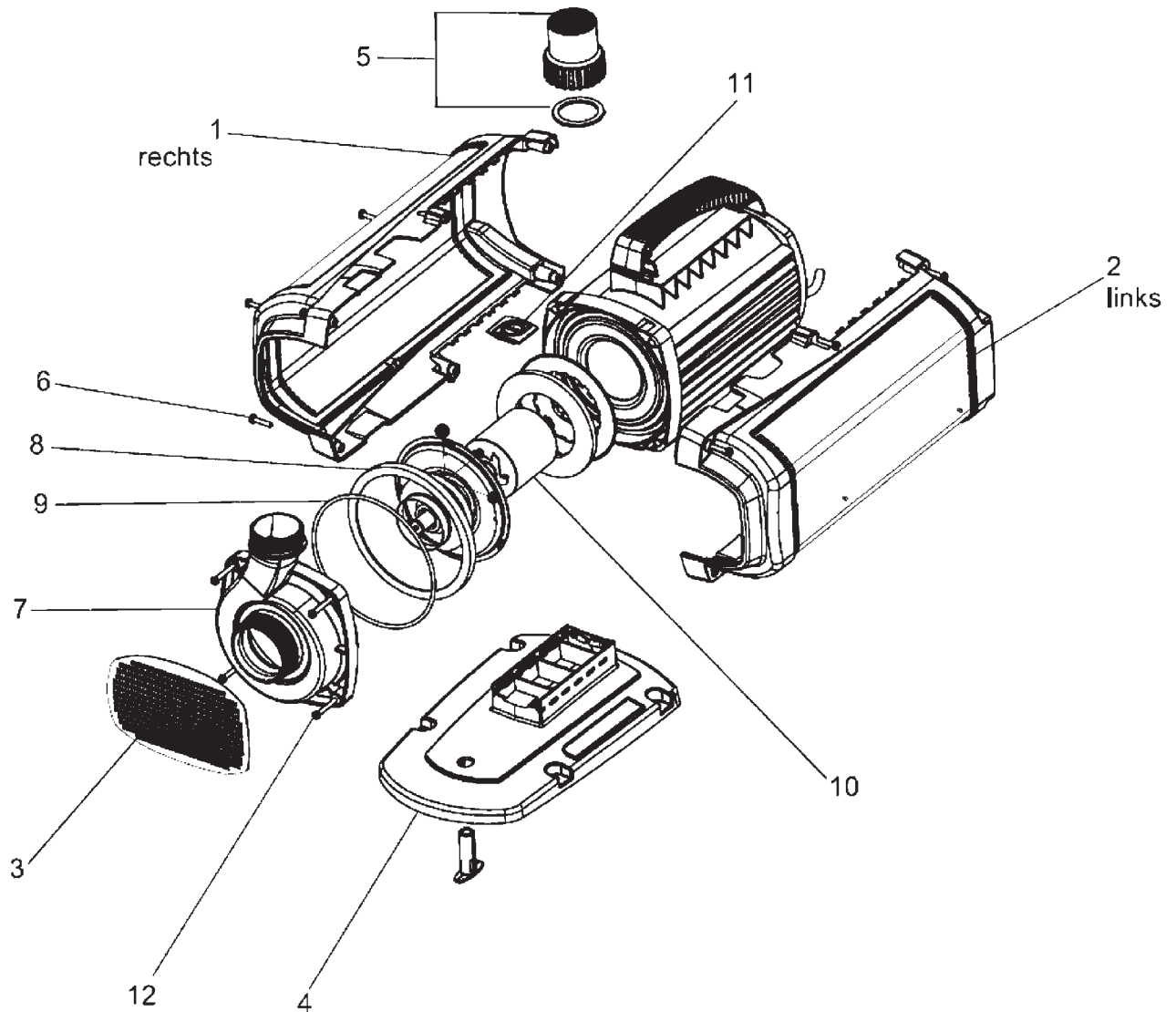
Produkt / Product

50296 ProfiMax 7000



Pos.	Produkt / Product	Artikelnr. / Item no.	Ersatzteil	Spare part
1	ProfiMax 7000	26870	Filterwange 107 FBP rechts	Filter flank 107 FBP right
2	ProfiMax 7000	26698	Filterwange 107 FBP links	Filter flank 107 FBP left
3	ProfiMax 7000	26734	Frontblech 107 FBP	Front plate 107 FBP
4	ProfiMax 7000	26703	Pumpenfuß Profiline	Pump base Profiline
5	ProfiMax 7000	35359	Anschluss-Kit AquaMax Expert	Connection kit Aquamax Expert
6	ProfiMax 7000	6055	Linsenschraube V2A DIN 7985 M5 x 20 H	Oval head screw V2A DIN 7985 M5 x 20 H
7	ProfiMax 7000	26688	Pumpengehäuse 107	Pump housing 107
8	ProfiMax 7000	26692	Zentrier-Ring 107	Centre ring 107
9	ProfiMax 7000	27289	O-Ring NBR 130 x 4,3 SH70	O-Ring NBR 130 x 4.3 SH70
10	ProfiMax 7000	35924	BG Laufeinheit Profimax 7000	ASM runner Profimax 7000
11	ProfiMax 7000	35361	Ersatz Emblem Profiline	Spare emblem Profiline
12	ProfiMax 7000	6061	Linsenschraube Kreuzschl. DIN 7985 6x25	Oval head screw Phillips DIN 7985 6 x 25

Produkt / Product
57097 Profinaut 6000

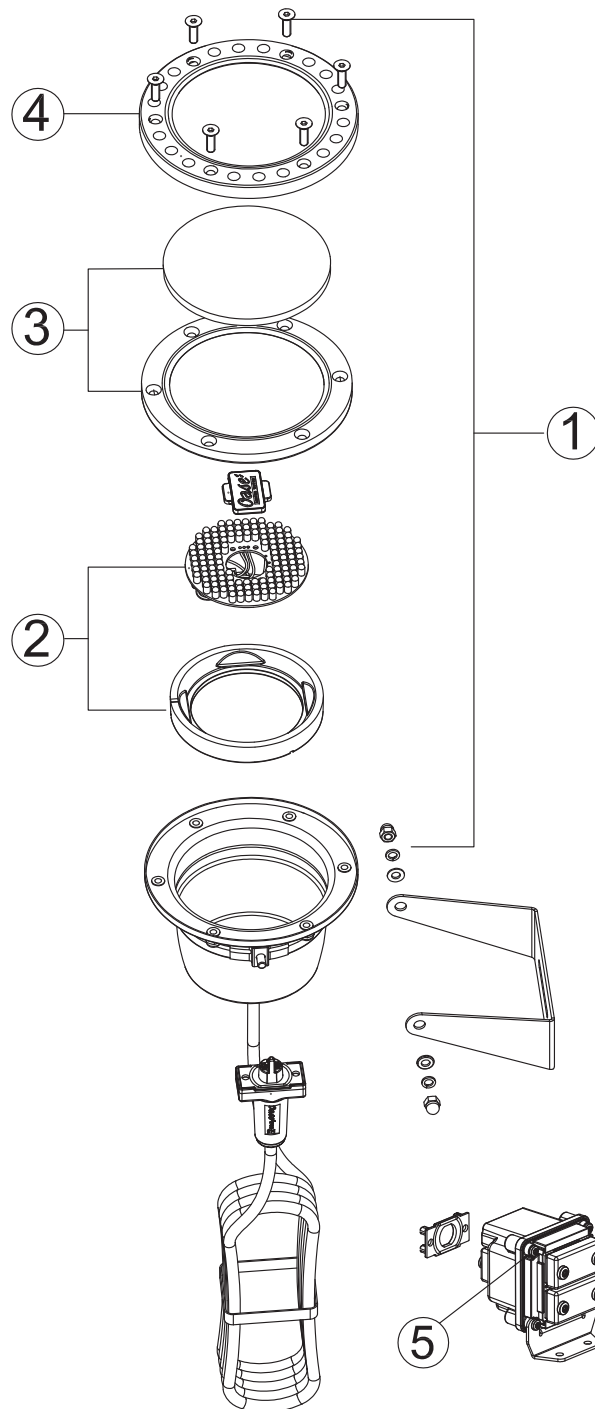


Pos.	Produkt / Product	Artikelnr. / Item no.	Ersatzteil	Spare part
1	Profinaut 6000	26697	Filterwange 107 WSP rechts	Filter flank 107 WSP right
2	Profinaut 6000	26696	Filterwange 107 WSP links	Filter flank 107 WSP left
3	Profinaut 6000	26733	Frontblech 107 WSP	Front plate 107 WSP
4	Profinaut 6000	28433	Pumpenfuß Profiline	Pump base Profiline
5	Profinaut 6000	35360	Anschluss-Kit Aquarius Universal	Connection kit Aquarius Universal
6	Profinaut 6000	6055	Linsenschraube V2A DIN 7985 M5 x 20 H	Oval head screw V2A DIN 7985 M5 x 20 H
7	Profinaut 6000	26688	Pumpengehäuse 107	Pump housing 107
8	Profinaut 6000	26692	Zentrier-Ring 107	Centre ring 107
9	Profinaut 6000	27289	O-Ring NBR 130 x 4,3 SH70	O-Ring NBR 130 x 4.3 SH70
10	Profinaut 6000	35362	Rotor kpl. Aquarius Universal 21000	Impeller cpl. Aquarius Universal 21000
11	Profinaut 6000	35361	Ersatz Emblem Profiline	Spare emblem Profiline
12	Profinaut 6000	6061	Linsenschraube Kreuzschl. DIN 7985 6x25	Oval head screw Phillips DIN 7985 6 x 25

Produkt / Product

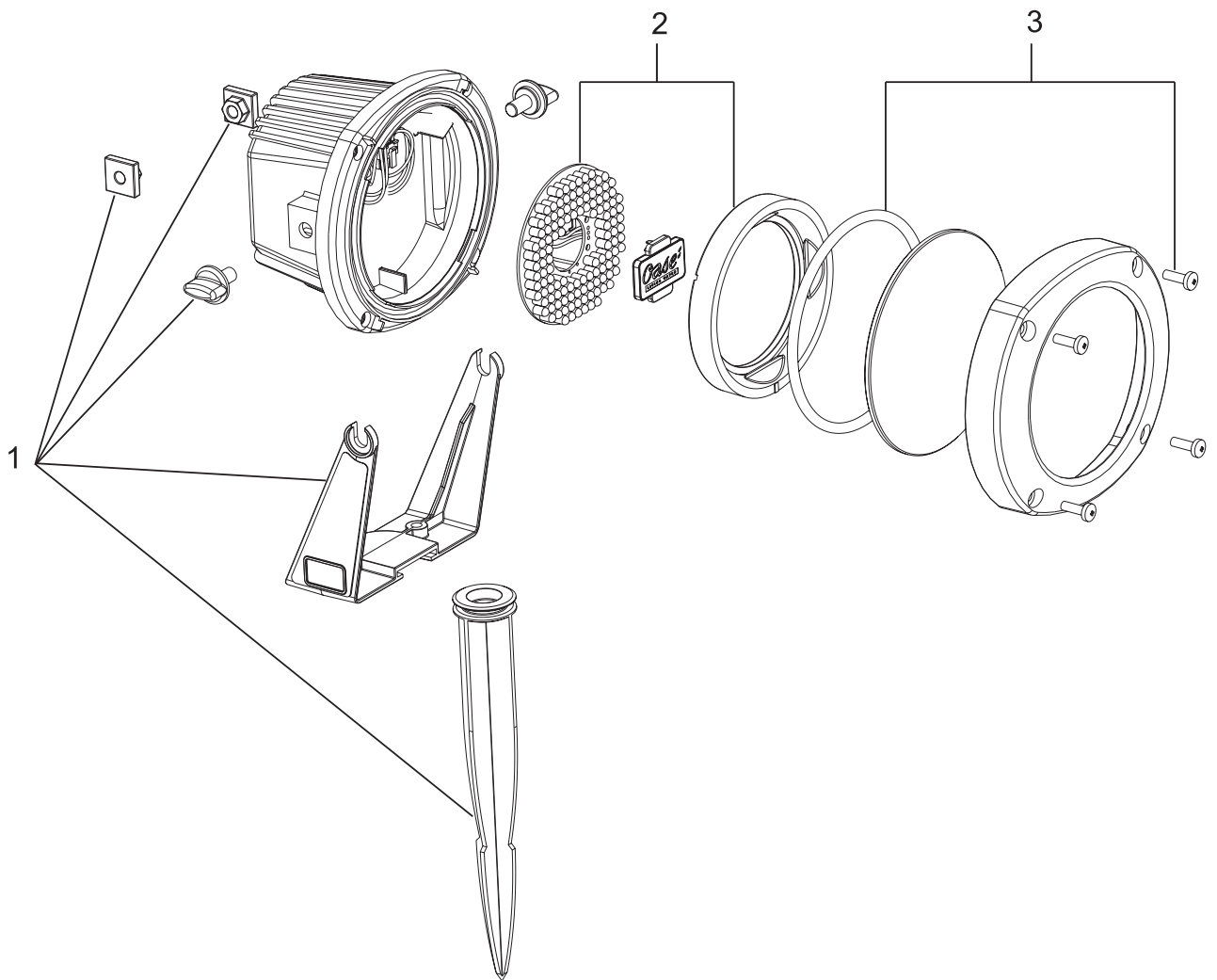
50367 ProfiLux LED 370 12 V /01

50474 ProfiLux LED 370 24 V /01



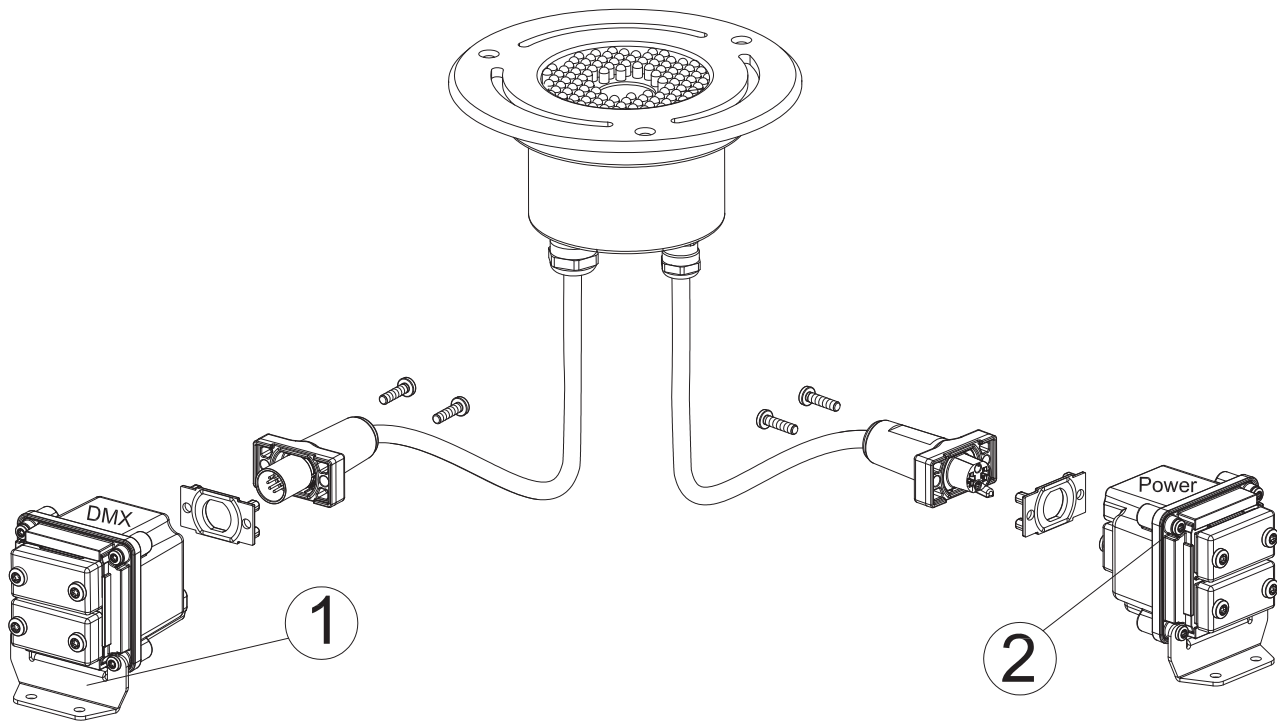
Pos.	Produkt / Product	Artikelnr. / Item no.	Ersatzteil	Spare part
1	ProfiLux LED 370	27580	Ersatz-Set Schrauben ProfiLux 100	Spare part screws ProfiLux 100
2	ProfiLux LED 370	13371	Ersatz Leuchtmittel LunAqua 10 LED	Spare part illuminant LunAqua 10 LED
3	ProfiLux LED 370	27581	BG Dichtung + Scheibe ProfiLux 100	ASM gasket + disc ProfiLux 100
4	ProfiLux LED 370	27582	Scheinwerfering ProfiLux 100 E	Cover ring ProfiLux 100 E
5	ProfiLux LED 370 12 V /01	50492	PowerBox 12 V AC /01	PowerBox 12 V AC /01
	ProfiLux LED 370 24 V /01	50493	PowerBox 24 V DC /01	PowerBox 24 V DC /01

Produkt / Product
50366 LunAqua 10 LED /01



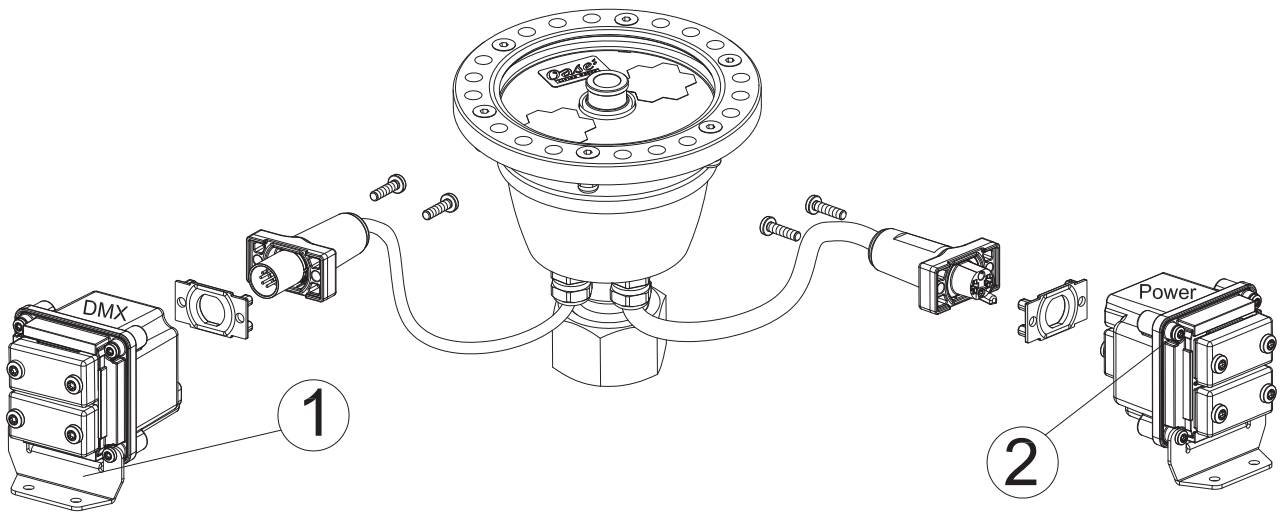
Pos.	Produkt / Product	Artikelnr. / Item no.	Ersatzteil	Spare part
1	LunAqua 10 LED /01	13422	Ersatz Befestigungsset LunAqua 10 LED	Spare part fastening set LunAqua 10 LED
2	LunAqua 10 LED /01	13371	Ersatz Leuchtmittel LunAqua 10 LED	Spare part illuminant LunAqua 10 LED
3	LunAqua 10 LED /01	13421	Ersatz Oberteil/Glas LunAqua 10 LED	Spare part top/glas LunAqua 10 LED

Produkt / Product
50338 BEST LED /DMX/01



Pos.	Produkt / Product	Artikelnr. / Item no.	Ersatzteil	Spare part
1	BEST LED /DMX/01	57646	DMX-Box /01	DMX-Box /01
2	BEST LED /DMX/01	50493	PowerBox 24 V DC /01	PowerBox 24 V DC /01

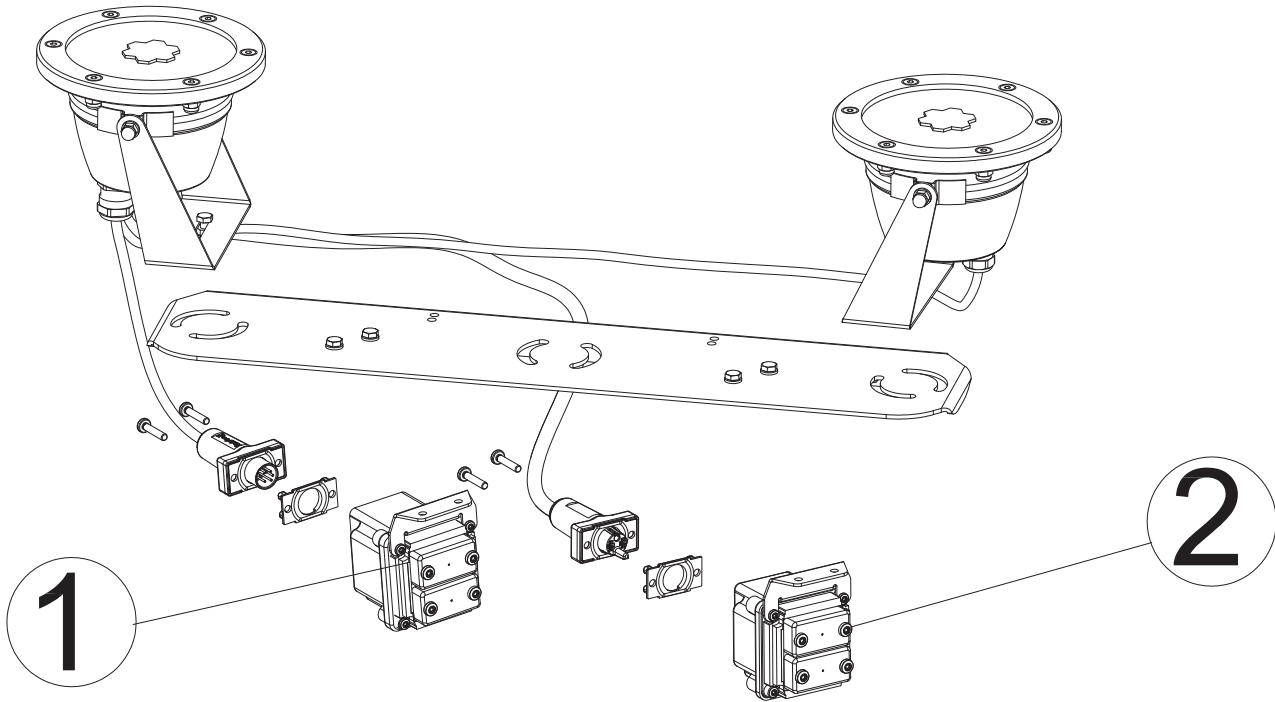
Produkt / Product
50334 NozzleStar LED /DMX/01



Pos.	Produkt / Product	Artikelnr. / Item no.	Ersatzteil	Spare part
1	NozzleStar LED /DMX/01	57646	DMX-Box /01	DMX-Box /01
2	NozzleStar LED /DMX/01	50493	PowerBox 24 V DC /01	PowerBox 24 V DC /01

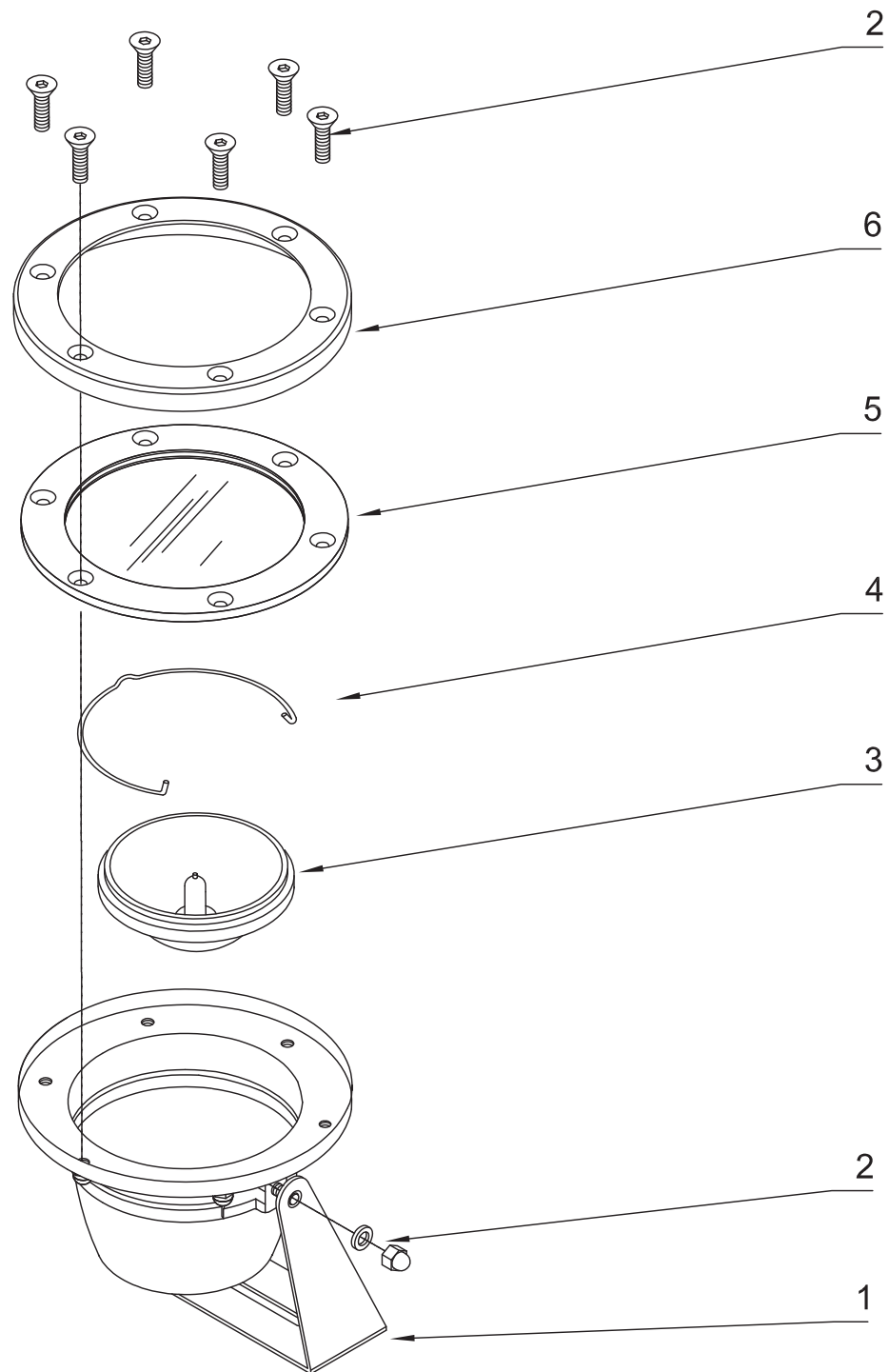
Produkt / Product

50336 TwinStar LED /DMX/01



Pos.	Produkt / Product	Artikelnr. / Item no.	Ersatzteil	Spare part
1	TwinStar LED /DMX/01	57646	DMX-Box /01	DMX-Box /01
2	TwinStar LED /DMX/01	50493	PowerBox 24 V DC /01	PowerBox 24 V DC /01

Produkt / Product
56133 ProfiLux 101 E



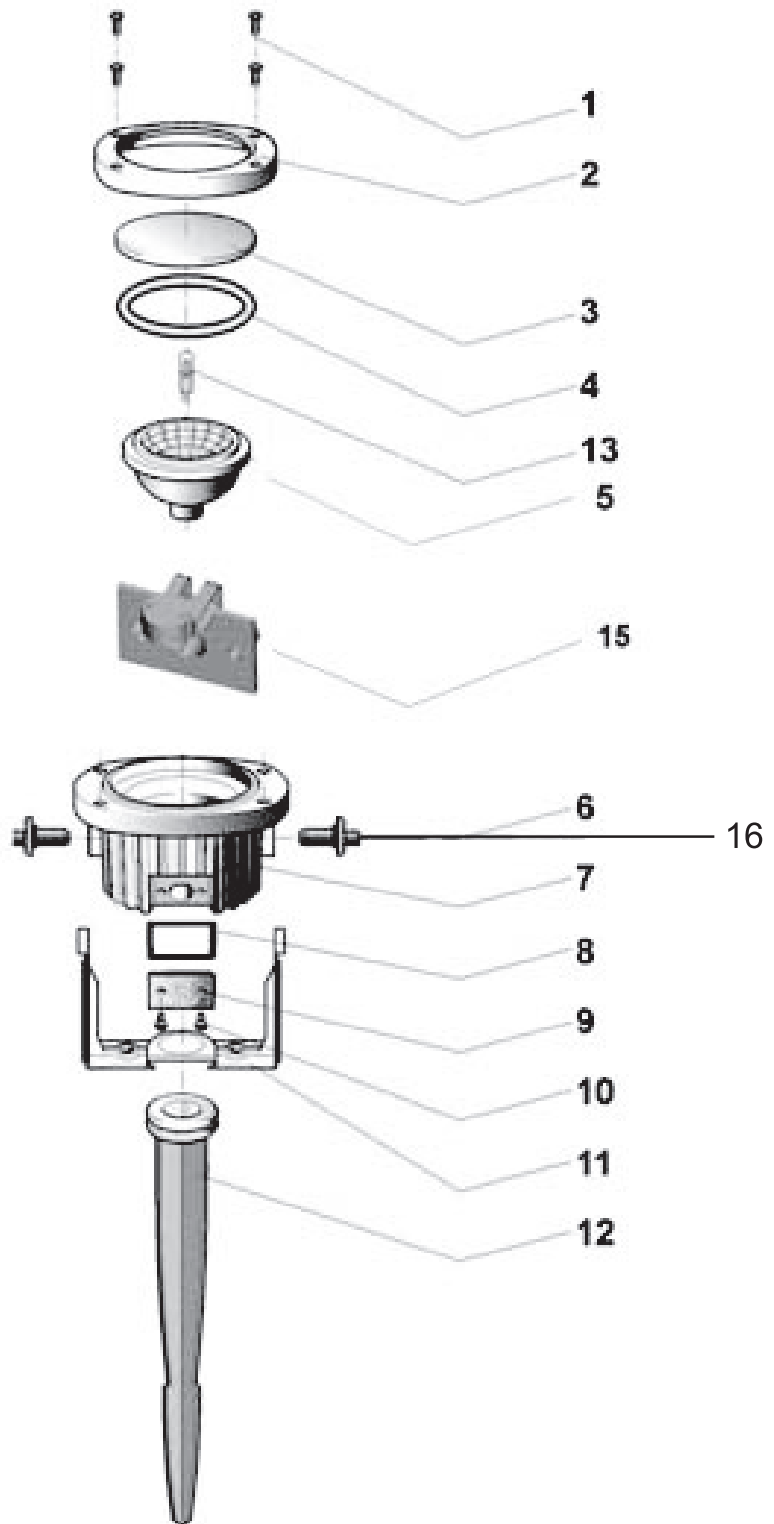
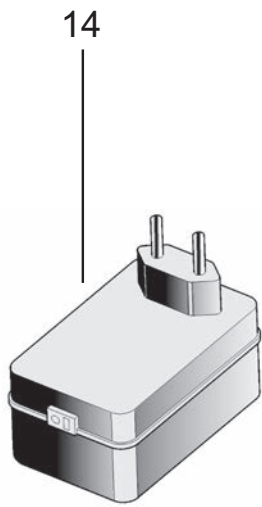
Pos.	Produkt / Product	Artikelnr. / Item no.	Ersatzteil	Spare part
1	ProfiLux 101 E	10922	Halter ProfiLux 100	Holder ProfiLux 100
2	ProfiLux 101 E	27580	Ersatz-Set Schrauben ProfiLux 100	Spare part screws ProfiLux 100
3	ProfiLux 101 E	52943	Halogen-Reflektorlampe 100 W, 24°, weiß	Halogen reflector bulb 100 W, 24°, white
4	ProfiLux 101 E	27583	Klemmring ProfiLux 100	Clamp ring ProfiLux 100
5	ProfiLux 101 E	27581	BG Dichtung + Scheibe ProfiLux 100	ASM gasket + disc ProfiLux 100
6	ProfiLux 101 E	27582	Scheinwerferring ProfiLux 100 E	Cover ring ProfiLux 100 E

Produkt / Product

54034 LunAqua 10

BELEUCHTUNG / ILLUMINATION

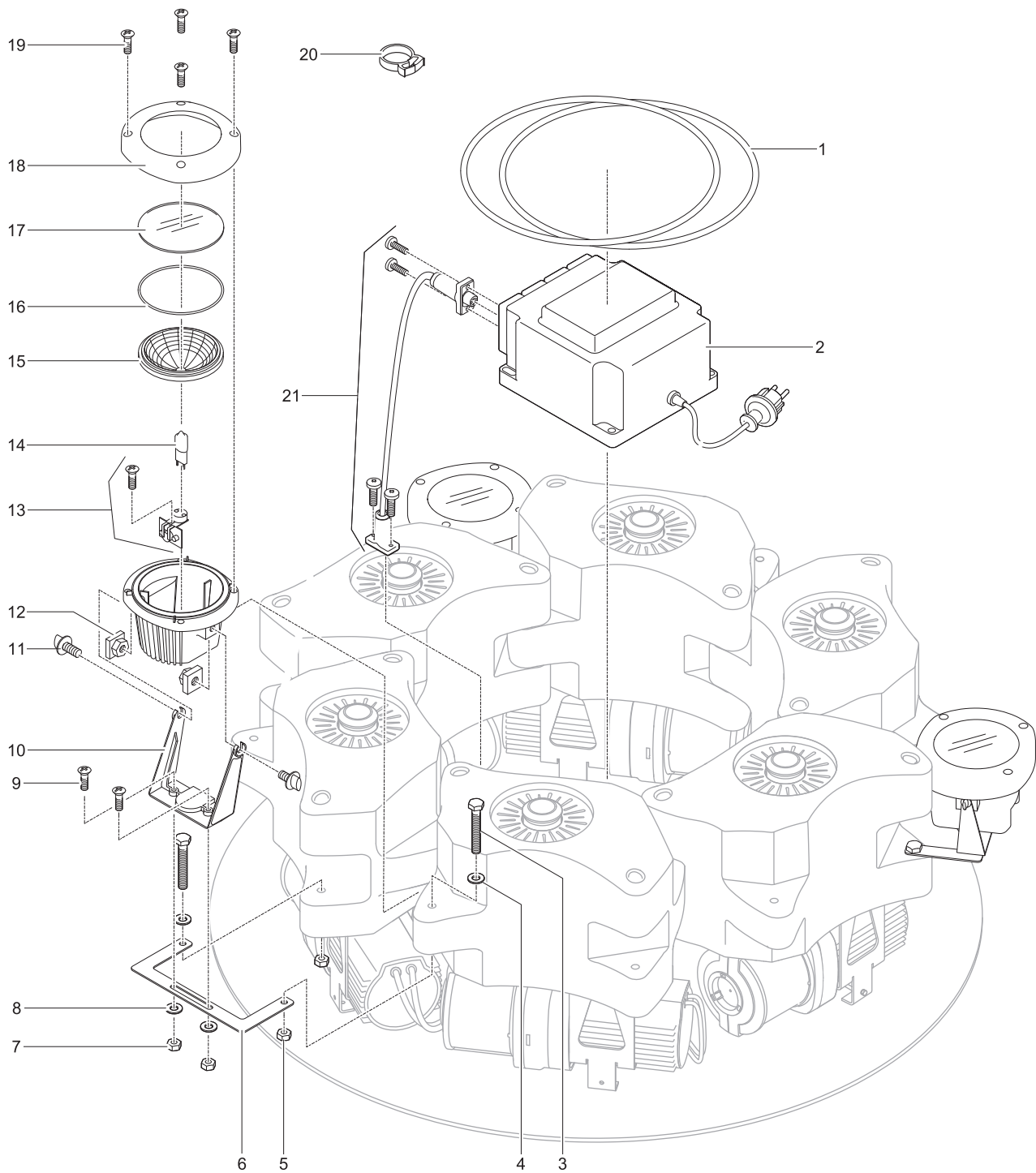
HALOGEN-Scheinwerfer / HALOGEN SPOTLIGHTS



Pos.	Produkt / Product	Artikelnr. / Item no.	Ersatzteil	Spare part
1	LunAqua 10	4 x 6054	Linsenschraube H-V2A DIN 7985 5 x 16	Oval head screw H-V2A DIN 7985 5 x 16
2	LunAqua 10	20280	Oberteil LunAqua 10, 12 V	Top LunAqua 10, 12 V
3	LunAqua 10	20685	Lampenglas LunAqua 10	Lens LunAqua 10
4	LunAqua 10	17084	O-Ring SI 114,2 x 5,7 SH70	O-Ring SI 114.2 x 5.7 SH70
5	LunAqua 10	20686	Reflektor LunAqua 10	Reflector LunAqua 10
6	LunAqua 10	2 x 20283	Klemmschraube LunAqua 10	Clamp screw LunAqua 10
7	LunAqua 10	13162	Unterteil LunAqua 10 LED, 12 V	Base LunAqua 10 LED, 12 V
8	LunAqua 10	20682	Flachdichtung 47 x 24 x 0,5 SH70	Flat gasket 47 x 24 x 0.5 SH70
9	LunAqua 10	10889	Blindkappe JumpingJet Rainbow Star	Gland seal JumpingJet Rainbow Star
10	LunAqua 10	2 x 6056	Linsenschraube V2A DIN 7985 5 x 22	Oval head screw V2A DIN 7985 5 x 22
11	LunAqua 10	20282	Schwenkbügel LunAqua 10, 12 V	Swivel bracket LunAqua 10, 12 V
12	LunAqua 10	20284	Erdspeiß	Spike
13	LunAqua 10	54036	Halogen Leuchtmittel 50 W	Halogen bulb 50 W
15	LunAqua 10	34408	Ersatz Fassung LunAqua 10 kpl.	Spare lamp holder LunAqua 10 cpl.
16	LunAqua 10	2 x 20962	Mutter LunAqua 10	Nut LunAqua 10

Produkt / Product

50212 Beleuchtungsset FlexyJet



BELEUCHUNG / ILLUMINATION

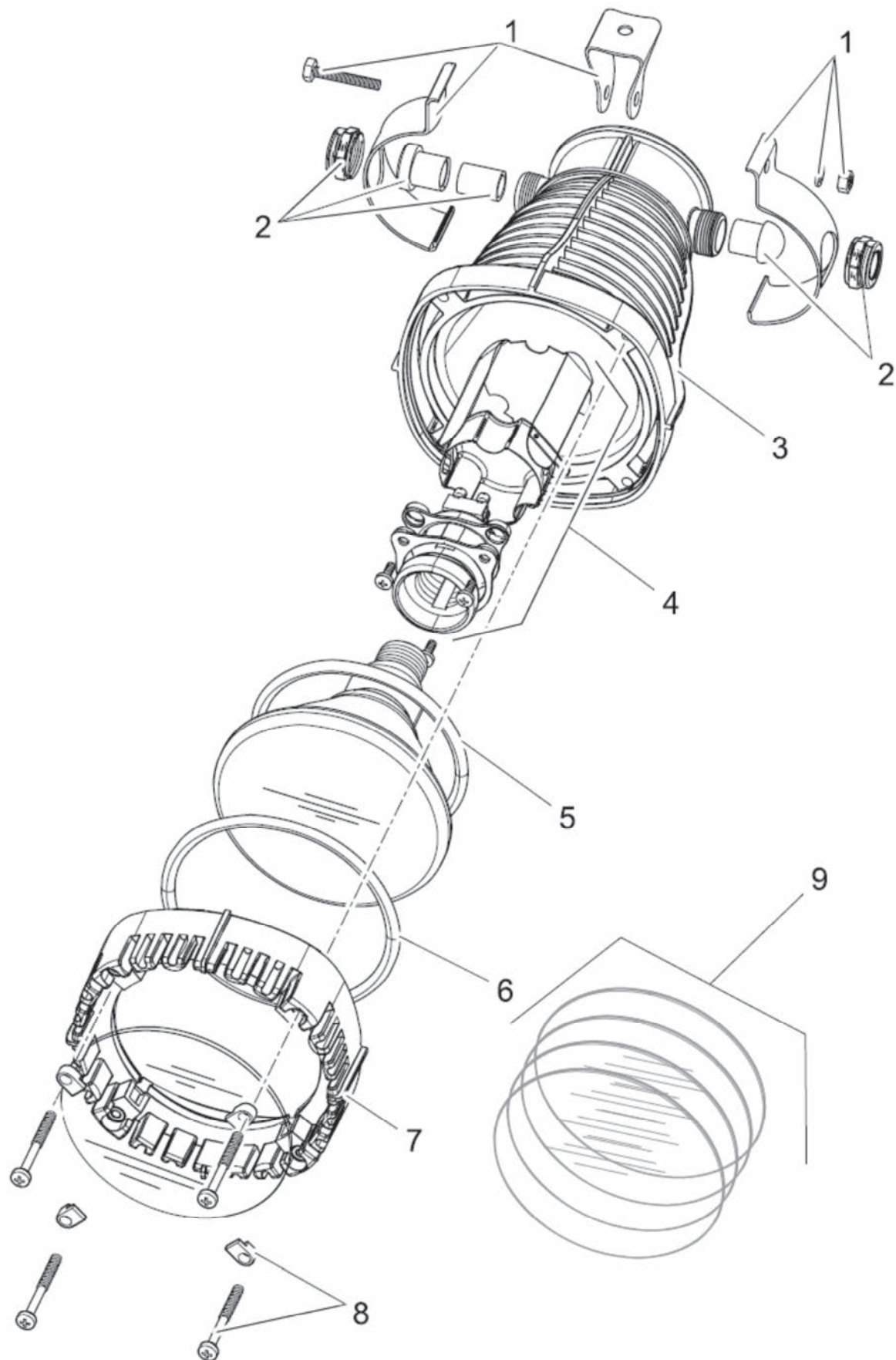
HALOGEN-SCHWEINWERFER / HALOGEN SPOTLIGHTS

Pos.	Produkt / Product	Artikelnr. / Item no.	Ersatzteil	Spare part
1	Beleuchtungsset FlexyJet	3623	O-Ring NBR 170 x 4 SH75	O-Ring NBR 170 x 4 SH75
2	Beleuchtungsset FlexyJet	33045	Unterwassertrafo 150-20	Underwater transformer 150-20
3	Beleuchtungsset FlexyJet	11112	Sechskantschraube V2A DIN 912 M8 x 70	Hexagon bolt V2A DIN 912 M8 x 70
4	Beleuchtungsset FlexyJet	6144	Unterlegscheibe V2A DIN 9021 8,4	Washer V2A DIN 9021 8.4
5	Beleuchtungsset FlexyJet	6129	Sicherungsmutter V2A DIN 985 M8	Lock nut V2A DIN 985 M8
6	Beleuchtungsset FlexyJet	10886	Halter LunAqua 10 FlexyJet	Holder LunAqua 10 FlexyJet
7	Beleuchtungsset FlexyJet	6104	Sechskantmutter V2A DIN 934 M5	Hexagon nut V2A DIN 934 M5
8	Beleuchtungsset FlexyJet	6134	Unterlegscheibe V2A DIN 125 5,3	Washer V2A DIN 125 5.3
9	Beleuchtungsset FlexyJet	6056	Linsenschraube V2A DIN 7985 5 x 22	Oval head screw V2A DIN 7985 5 x 22
10	Beleuchtungsset FlexyJet	20282	Schwenkbügel LunAqua 10, 12 V	Swivel bracket LunAqua 10, 12 V
11	Beleuchtungsset FlexyJet	20283	Klemmschraube LunAqua 10	Clamp screw LunAqua 10
12	Beleuchtungsset FlexyJet	20962	Mutter LunAqua 10	Nut LunAqua 10
13	Beleuchtungsset FlexyJet	34408	Ersatz Fassung LunAqua 10 kpl.	Spare lamp holder LunAqua 10 cpl.
14	Beleuchtungsset FlexyJet	54035	Halogen Leuchtmittel 35 W	Halogen bulb 35 W
15	Beleuchtungsset FlexyJet	20686	Reflektor LunAqua 10	Reflector LunAqua 10
16	Beleuchtungsset FlexyJet	17084	O-Ring SI 114,2 x 5,7 SH70	O-Ring SI 114.2 x 5.7 SH70
17	Beleuchtungsset FlexyJet	20685	Lampenglas LunAqua 10	Lens LunAqua 10
18	Beleuchtungsset FlexyJet	20280	Oberteil LunAqua 10, 12 V	Top LunAqua 10, 12 V
19	Beleuchtungsset FlexyJet	6054	Linsenschraube H-V2A DIN 7985 5 x 16	Oval head screw H-V2A DIN 7985 5 x 16
20	Beleuchtungsset FlexyJet	10632	Snapper SNP8 schwarz	Snapper SNP8 black
21	Beleuchtungsset FlexyJet	33043	Kabelgarnitur 0,8 m LunAqua 10	Cable 0.8 m LunAqua 10

Produkt / Product

57104 LunAqua 5.1

57427 LunAqua 5.1



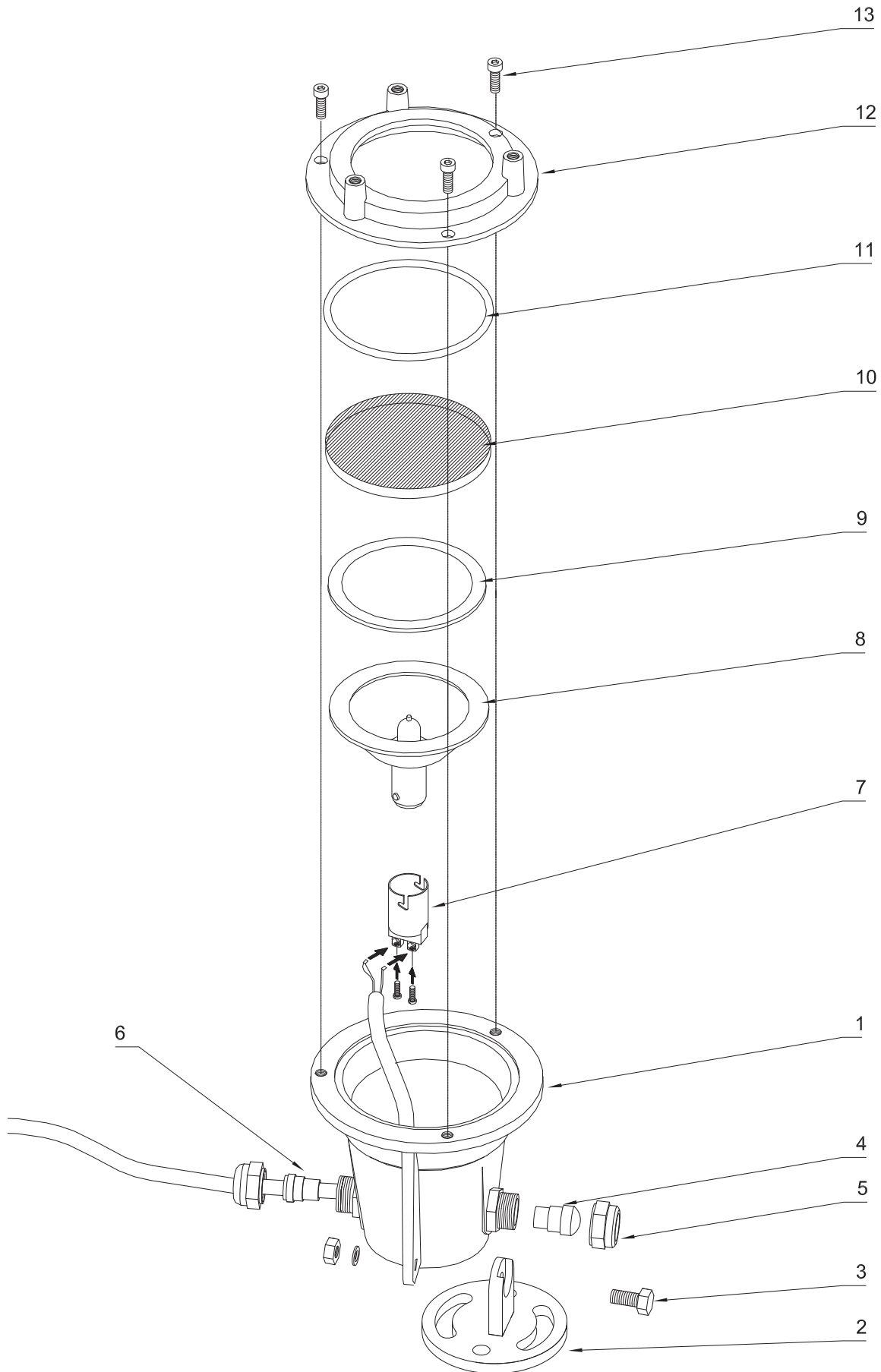
Pos.	Produkt / Product	Artikelnr. / Item no.	Ersatzteil	Spare part
1	LunAqua 5.1	35595	BG Halterung LunAqua 5.1	ASM holder LunAqua 5.1
2	LunAqua 5.1	35597	BG Dichtungen LunAqua 5.1	ASM gaskets LunAqua 5.1
3	LunAqua 5.1	27532	Gehäuse LunAqua 5.1	Housing LunAqua 5.1
4	LunAqua 5.1	35596	BG Fassung LunAqua 5.1	ASM holder LunAqua 5.1
5	LunAqua 5.1	3636	O-Ring SI 98 x 7,5 SH45 rot	O-Ring SI 98 x 7.5 SH45 red
6	LunAqua 5.1	3637	O-Ring SI 110 x 6 SH45 rot	O-Ring SI 110 x 6 SH45 red
7	LunAqua 5.1	27531	Oberteil LunAqua 5.1	Top LunAqua 5.1
8	LunAqua 5.1	35592	BG Schrauben LunAqua 5.1	ASM bolts LunAqua 5.1
9A	LunAqua 5.1	57430	Farbscheibe rot, LunAqua 5.1	Colour lens red, LunAqua 5.1
9B	LunAqua 5.1	57431	Farbscheibe grün, LunAqua 5.1	Colour lens green, LunAqua 5.1
9C	LunAqua 5.1	57432	Farbscheibe gelb, LunAqua 5.1	Colour lens yellow, LunAqua 5.1
9D	LunAqua 5.1	57433	Farbscheibe blau, LunAqua 5.1	Colour lens blue, LunAqua 5.1

Produkt / Product

51446 UWS TN 508

BELEUCHTUNG / ILLUMINATION

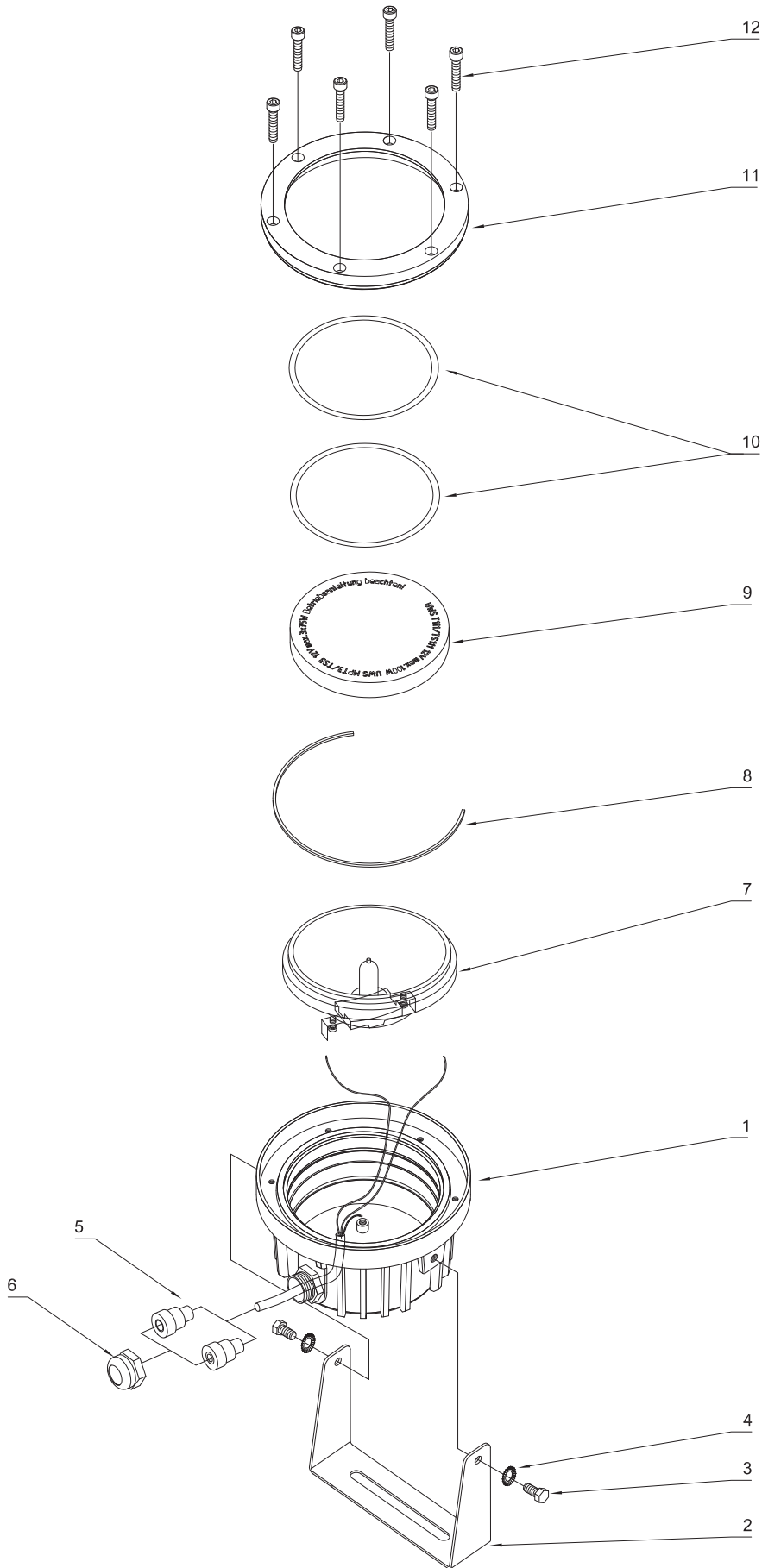
HALOGEN-SCHLEINWERFER / HALOGEN SPOTLIGHTS



Pos.	Produkt / Product	Artikelnr. / Item no.	Ersatzteil	Spare part
1	UWS TN 508	2522	Scheinwerfergehäuse UWL TN 100 W 24 V	Light housing UWL TN 100 W 24 V
2	UWS TN 508	12012	Fuss UWL TN 100/TS 150 bearb.	Foot UWL TN 100 machined
3	UWS TN 508	5906	Sechskantschraube V2A DIN 933 6 x 16	Hexagon bolt V2A DIN 933 6 x 16
4	UWS TN 508	4498	Stopfen PG 13,5	Plug PG 13.5
5	UWS TN 508	4478	Überwurfmutter PG 13,5	Coupling nut PG 13.5
6	UWS TN 508	4487	Dichtungseinsatz PG 13,5 D10,8	Sealing insert PG 13.5 D10.8
7	UWS TN 508	4406	Halogenfassung 257 D	Halogen bulb holder 257 D
8	UWS TN 508	51394	Halogen-Reflektorlampe 50 W, 30°, weiß	Halogen reflector bulb 50 W, 30°, white
9	UWS TN 508	25566	Flachdichtung UWS TN 508	Flat gasket UWS TN 508
10	UWS TN 508	3270	Hartglasscheibe D69 S5	Hard glas cover D69 S5
11	UWS TN 508	16250	O-Ring NBR 65 x 3 SH70	O-Ring NBR 65 x 3 SH70
12	UWS TN 508	2523	Scheinwerferring UWL TN 100 W 24 V	Light ring UWL TN 100 W 24 V
13	UWS TN 508	22881	Zylinderschraube V2A DIN 912 5 x 10	Cylinder screw V2A DIN 912 5 x 10

Produkt / Product

52904 UWS T 111



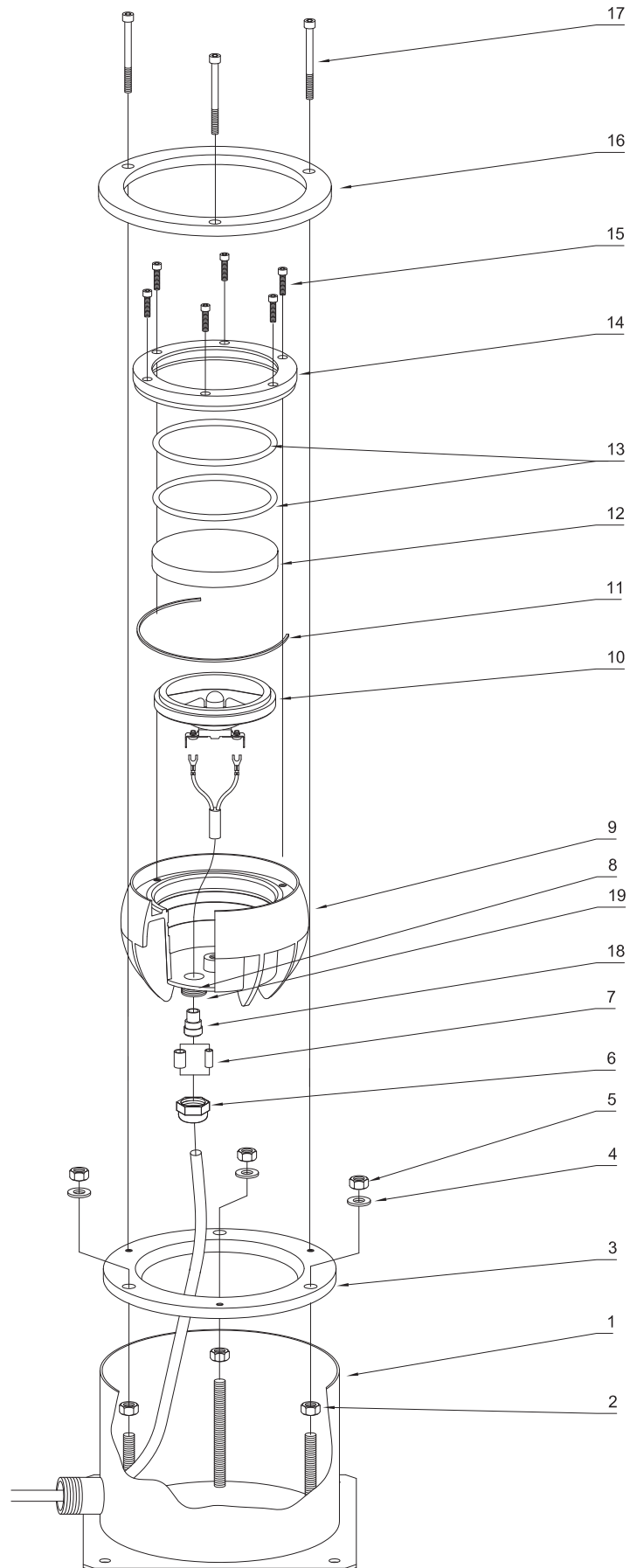
Pos.	Produkt / Product	Artikelnr. / Item no.	Ersatzteil	Spare part
1	UWS T 111	17033	Gehäuse UWS T 111	Housing UWS T 111
2	UWS T 111	17035	Befestigungswinkel UWS T111	Mounting bracket UWS T 111
3	UWS T 111	2 x 5905	Sechskantschraube V2A DIN 933 6 x 10	Hexagon bolt V2A DIN 933 M6 x 10
4	UWS T 111	2 x 6153	Fächerscheibe V2A DIN 6798 A 6,4	Serrated washer V2A DIN 6798 A 6.4
5	UWS T 111	4484	Dichteinsatz 2teilig PG 13/16	Cable seal 2 part PG 13/16
6	UWS T 111	4479	Überwurfmutter PG 16	Coupling nut PG 16
7	UWS T 111	52939	Halogen-Reflektorlampe 50 W,24°,weiß G53	Halogen reflector bulb 50W,24°,white G53
	UWS T 111	52941	Halogen-Reflektorlampe 75 W,24°,weiß G53	Halogen reflector bulb 75W,24°,white G53
	UWS T 111	52943	Halogen-Reflektorlampe 100 W, 24°, weiß	Halogen reflector bulb 100 W, 24°, white
	UWS T 111	52942	Halogen-Reflektorlampe 100 W, 10°, weiß	Halogen reflector bulb 100 W, 10°, white
8	UWS T 111	17924	Sprengtring UWS T 111	Snap ring UWS T 111
9	UWS T 111	16847	Hartglasscheibe D115 x 15 m. Typenschild	Hard glas cover D115 x 15 w. type lable
10	UWS T 111	2 x 17084	O-Ring SI 114,2 x 5,7 SH70	O-Ring SI 114.2 x 5.7 SH70
11	UWS T 111	17034	Klemmring UWS T 111 / TS 111	Clamp ring UWS T 111 / TS 111
12	UWS T 111	5947	Zylinderschraube V2A DIN 912 M5 x 20	Cylinder screw V2A DIN 912 M5 x 20

Produkt / Product

52909 UWS TS 111

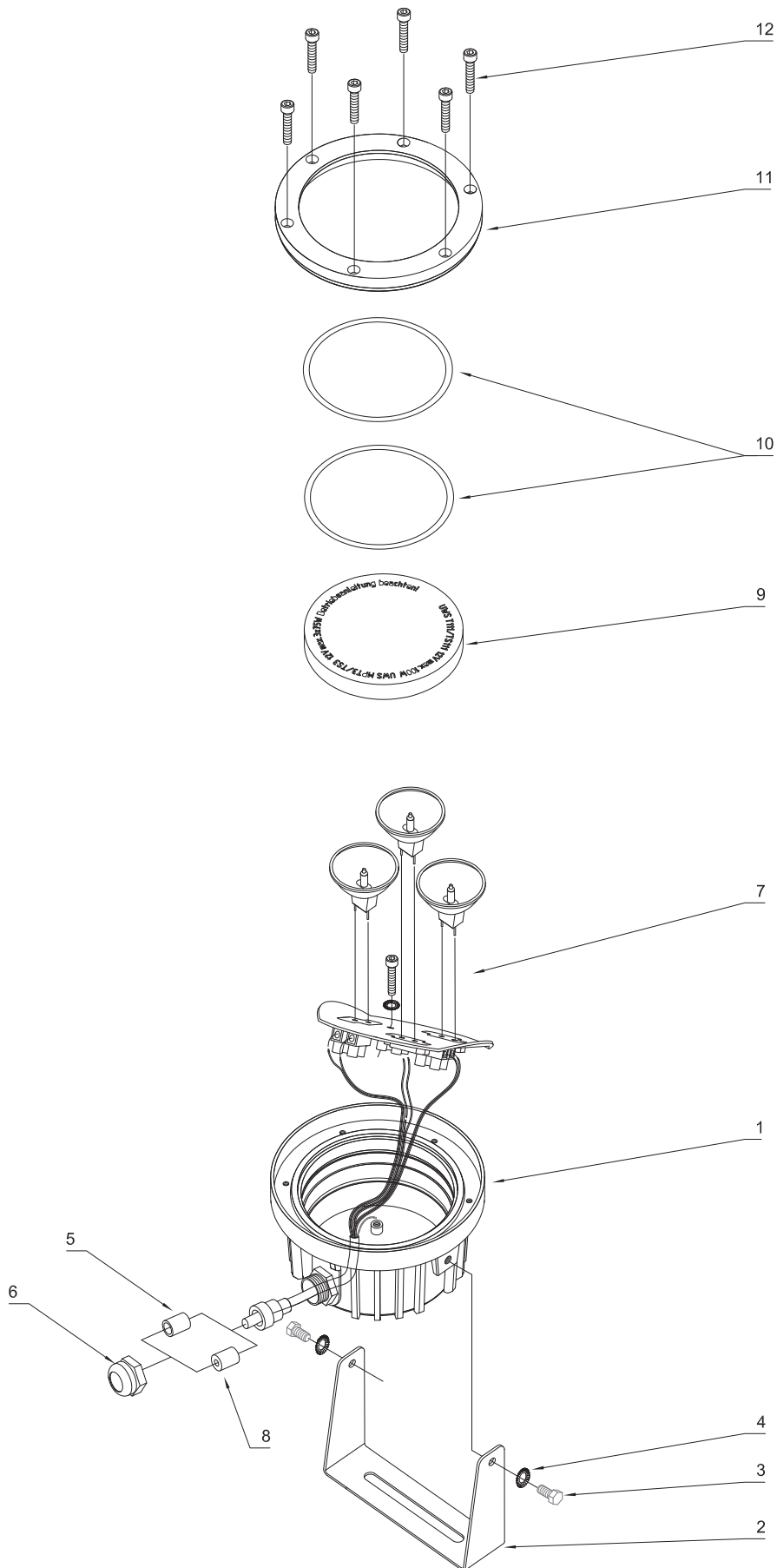
BELEUCHTUNG / ILLUMINATION

HALOGEN-Scheinwerfer / HALOGEN SPOTLIGHTS



Pos.	Produkt / Product	Artikelnr. / Item no.	Ersatzteil	Spare part
1	UWS TS 111	17144	Einbautopf UWS T 111	Base housing stainless steel UWS T 111
2	UWS TS 111	6107	Sechskantmutter V2A DIN 934 M10	Hexagon nut V2A DIN 934 M10
3	UWS TS 111	17146	Unterer Klemmring UWS TS 111	Bottom clamp ring UWS TS 111
4	UWS TS 111	6137	Unterlegscheibe VA DIN 125 10,5	Washer VA DIN 125 10.5
5	UWS TS 111	6107	Sechskantmutter V2A DIN 934 M10	Hexagon nut V2A DIN 934 M10
6	UWS TS 111	4479	Überwurfmutter PG 16	Coupling nut PG 16
7	UWS TS 111	4484	Dichteinsatz 2teilig PG 13/16	Cable seal 2 part PG 13/16
8	UWS TS 111	4462	Doppelnippel PG 13,5 / 16	Double nipple PG 13.5 / 16
9	UWS TS 111	17036	Gehäuse UWS TS 111	Housing UWS TS111
10	UWS TS 111	52939	Halogen-Reflektorlampe 50 W,24°,weiß G53	Halogen reflector bulb 50W,24°,white G53
	UWS TS 111	52941	Halogen-Reflektorlampe 75 W,24°,weiß G53	Halogen reflector bulb 75W,24°,white G53
	UWS TS 111	52942	Halogen-Reflektorlampe 100 W, 10°, weiß	Halogen reflector bulb 100 W, 10°, white
	UWS TS 111	52943	Halogen-Reflektorlampe 100 W, 24°, weiß	Halogen reflector bulb 100 W, 24°, white
11	UWS TS 111	17924	Sprengring UWS T 111	Snap ring UWS T 111
12	UWS TS 111	16847	Hartglasscheibe D115 x 15 m. Typenschild	Hard glas cover D115 x 15 w. type lable
13	UWS TS 111	17084	O-Ring SI 114,2 x 5,7 SH70	O-Ring SI 114.2 x 5.7 SH70
14	UWS TS 111	17924	Sprengring UWS T 111	Snap ring UWS T 111
15	UWS TS 111	5947	Zylinderschraube V2A DIN 912 M5 x 20	Cylinder screw V2A DIN 912 M5 x 20
16	UWS TS 111	17145	Oberer Klemmring UWS TS 111	Base clamp ring UWS TS 111
17	UWS TS 111	17219	Zylinderschraube V2A DIN 912 6 x 70	Cylinder screw V2A DIN 912 6 x 70
18	UWS TS 111	4490	Dichteinsatz PG 16 / 12	Cable seal PG 16 / 12
19	UWS TS 111	3526	O-Ring NBR 16 x 2 SH70	O-Ring NBR 16 x 2 SH70

Produkt / Product
52908 Multi-Power T 3

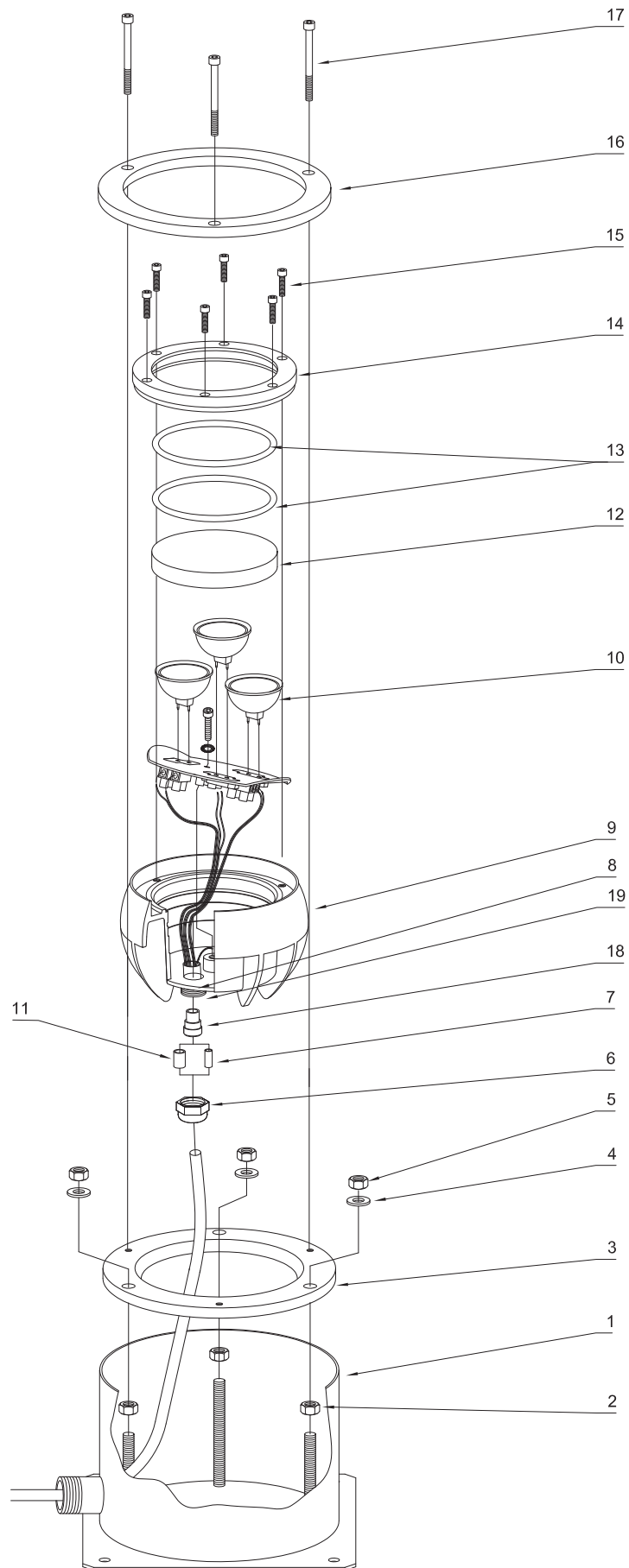


Pos.	Produkt / Product	Artikelnr. / Item no.	Ersatzteil	Spare part
1	Multi-Power T 3	17033	Gehäuse UWS T 111	Housing UWS T 111
2	Multi-Power T 3	17035	Befestigungswinkel UWS T111	Mounting bracket UWS T 111
3	Multi-Power T 3	5905	Sechskantschraube V2A DIN 933 6 x 10	Hexagon bolt V2A DIN 933 M6 x 10
4	Multi-Power T 3	6153	Fächerscheibe V2A DIN 6798 A 6,4	Serrated washer V2A DIN 6798 A 6.4
5	Multi-Power T 3	4449	PG Verschraubung kpl. 21	Gland assembly cpl. PG 21
6	Multi-Power T 3	4479	Überwurfmutter PG 16	Coupling nut PG 16
7	Multi-Power T 3	17097	Fassungshalteblech MPT 3 / TS 3	Bulb holder holding plate MPT 3 / TS 3
	Multi-Power T 3	52920	Halogen-Reflektorlampe 50 W, 24°, weiß	Halogen reflector bulb 50 W, 24°, white
	Multi-Power T 3	52923	Halogen-Reflektorlampe 75 W, 24°, weiß	Halogen reflector bulb 75 W, 24°, white
8	Multi-Power T 3	17295	Dichtungseinsatz PG 21 D12,5	Sealing insert PG 21 D12.5
9	Multi-Power T 3	16847	Hartglasscheibe D115 x 15 m. Typenschild	Hard glas cover D115 x 15 w. type lable
10	Multi-Power T 3	17084	O-Ring SI 114,2 x 5,7 SH70	O-Ring SI 114.2 x 5.7 SH70
11	Multi-Power T 3	17034	Klemmring UWS T 111 / TS 111	Clamp ring UWS T 111 / TS 111
12	Multi-Power T 3	5947	Zylinderschraube V2A DIN 912 M5 x 20	Cylinder screw V2A DIN 912 M5 x 20

Produkt / Product
52905 Multi-Power TS 3

BELEUCHTUNG / ILLUMINATION

HALOGEN-SCHWEINWERFER / HALOGEN SPOTLIGHTS



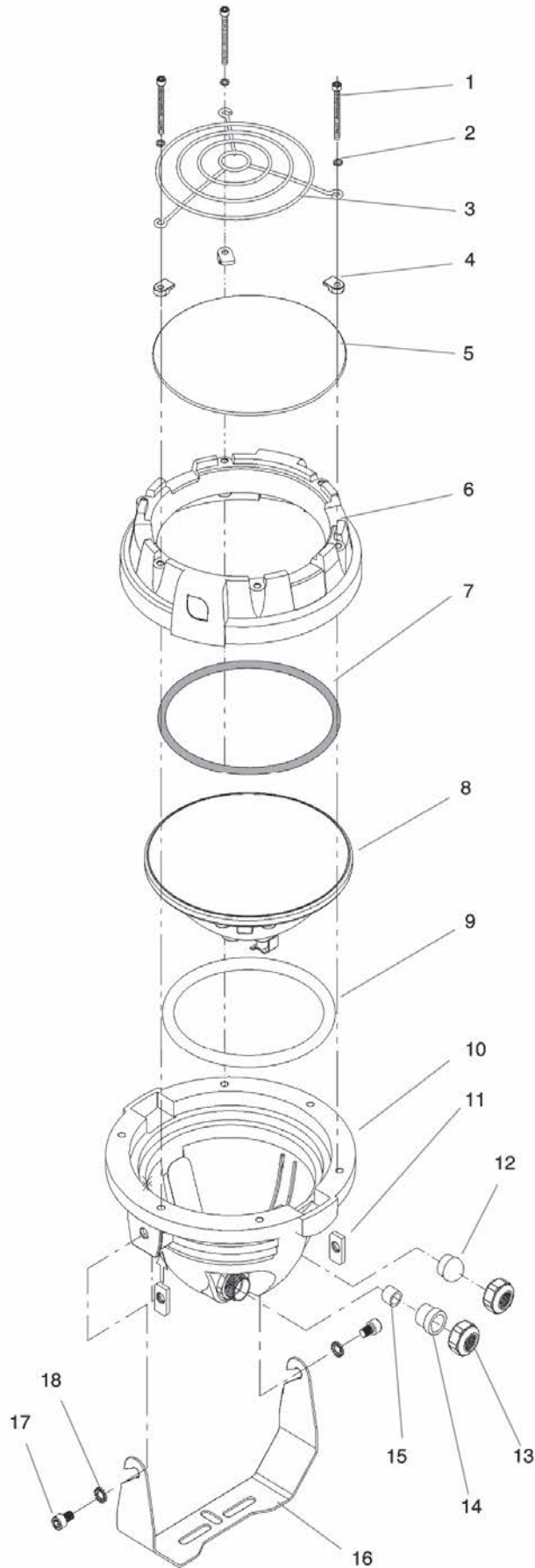
Pos.	Produkt / Product	Artikelnr. / Item no.	Ersatzteil	Spare part
1	Multi-Power TS 3	17144	Einbautopf UWS T 111	Base housing stainless steel UWST 111
2	Multi-Power TS 3	6107	Sechskantmutter V2A DIN 934 M10	Hexagon nut V2A DIN 934 M10
3	Multi-Power TS 3	17146	Unterer Klemmring UWS TS 111	Bottom clamp ring UWS TS 111
4	Multi-Power TS 3	6137	Unterlegscheibe VA DIN 125 10,5	Washer VA DIN 125 10.5
5	Multi-Power TS 3	6107	Sechskantmutter V2A DIN 934 M10	Hexagon nut V2A DIN 934 M10
6	Multi-Power TS 3	4479	Überwurfmutter PG 16	Coupling nut PG 16
7	Multi-Power TS 3	17295	Dichtungseinsatz PG 21 D12,5	Sealing insert PG 21 D12.5
8	Multi-Power TS 3	4462	Doppelnippel PG 13,5 / 16	Double nipple PG 13.5 / 16
9	Multi-Power TS 3	17036	Gehäuse UWS TS 111	Housing UWS TS111
10	Multi-Power TS 3	52920	Halogen-Reflektorlampe 50 W, 24°, weiß	Halogen reflector bulb 50 W, 24°, white
	Multi-Power TS 3	52923	Halogen-Reflektorlampe 75 W, 24°, weiß	Halogen reflector bulb 75 W, 24°, white
11	Multi-Power TS 3	4449	PG Verschraubung kpl. 21	Gland assembly cpl. PG 21
12	Multi-Power TS 3	16847	Hartglasscheibe D115 x 15 m. Typenschild	Hard glas cover D115 x 15 w. type lable
13	Multi-Power TS 3	17084	O-Ring SI 114,2 x 5,7 SH70	O-Ring SI 114.2 x 5.7 SH70
14	Multi-Power TS 3	17924	Sprengring UWS T 111	Snap ring UWS T 111
15	Multi-Power TS 3	5947	Zylinderschraube V2A DIN 912 M5 x 20	Cylinder screw V2A DIN 912 M5 x 20
16	Multi-Power TS 3	17145	Oberer Klemmring UWS TS 111	Base clamp ring UWS TS 111
17	Multi-Power TS 3	17219	Zylinderschraube V2A DIN 912 6 x 70	Cylinder screw V2A DIN 912 6 x 70
18	Multi-Power TS 3	4490	Dichteinsatz PG 16 / 12	Cable seal PG 16 / 12
19	Multi-Power TS 3	3526	O-Ring NBR 16 x 2 SH70	O-Ring NBR 16 x 2 SH70

Produkt / Product

57288 UWS K 300

BELEUCHTUNG / ILLUMINATION

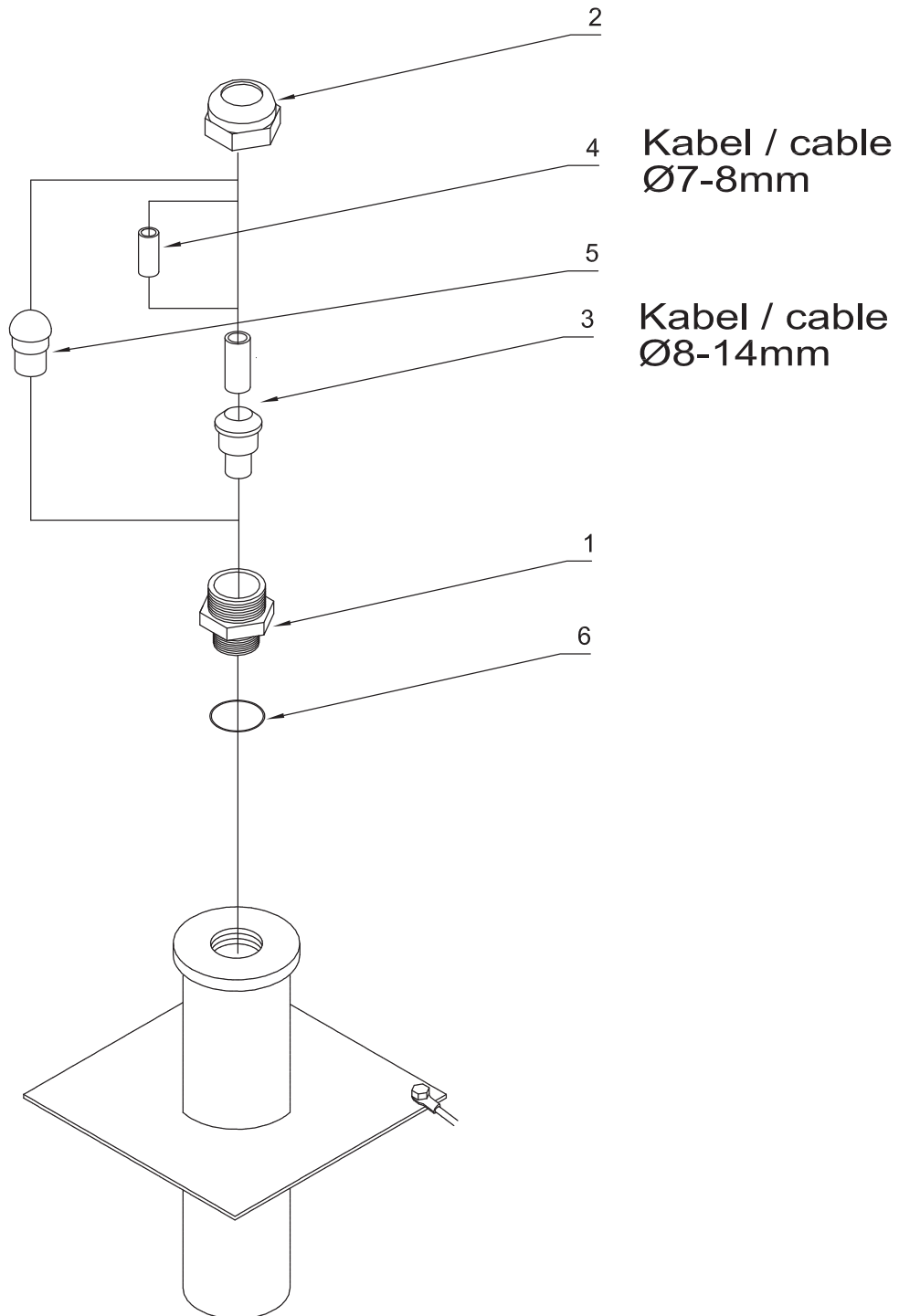
HALOGEN-Scheinwerfer / HALOGEN SPOTLIGHTS



Pos.	Produkt / Product	Artikelnr. / Item no.	Ersatzteil	Spare part
1	UWS K 300	28783	Linsenschraube VA DIN 7985 M5 x 55	Oval head screw VA DIN 7985 M5 x 55
2	UWS K 300	6134	Unterlegscheibe V2A DIN 125 5,3	Washer V2A DIN 125 5.3
3	UWS K 300	28686	Schutzgitter UWS K 300	Protective grating UWS K 300
4	UWS K 300	28616	Halteelement UWS K 300 / 500	Fixer UWS K 300 / 500
6	UWS K 300	28608	Oberteil UWS K 300 / 500	Top UWS K 300 / 500
7	UWS K 300	29010	O-Ring SI 160 x 7 SH70	O-Ring SI 160 x 7 SH70
8	UWS K 300	51981	Reflektorlampe UWS K300 220V,300W,12-8°	Reflector bulb UWS K 300 220V,300W,12-8°
	UWS K 300	51982	Reflektorlampe UWS K300 220V,300W,40-16°	Reflector bulb UWS K300 220V,300W,40-16°
9	UWS K 300	28683	O-Ring SI 145 x 10 SH45	O-Ring SI 145 x 10 SH45
10	UWS K 300	35599	BG Gehäuse UWS K 300 / 500	ASM housing part UWS-K 300 / 500
11	UWS K 300	29011	Klemmblech M8	Clamp plate M8
12	UWS K 300	28684	Dichtstopfen	Plug
13	UWS K 300	28678	Überwurfmutter außen PG 16	Coupling nut outside PG 16
14	UWS K 300	28681	Kabeldichtung außen	Cable seal outside
15	UWS K 300	28682	Kabeldichtung innen	Cable seal inside
16	UWS K 300	28685	Haltebügel UWS K 300	Retaining bracket UWS K 300
17	UWS K 300	5958	Zylinderschraube V2A DIN 912 8 x 16	Cylinder screw V2A DIN 912 8 x 16
18	UWS K 300	6129	Sicherungsmutter V2A DIN 985 M8	Lock nut V2A DIN 985 M8

Produkt / Product

51741 Kabeldurchführung 1/10 E

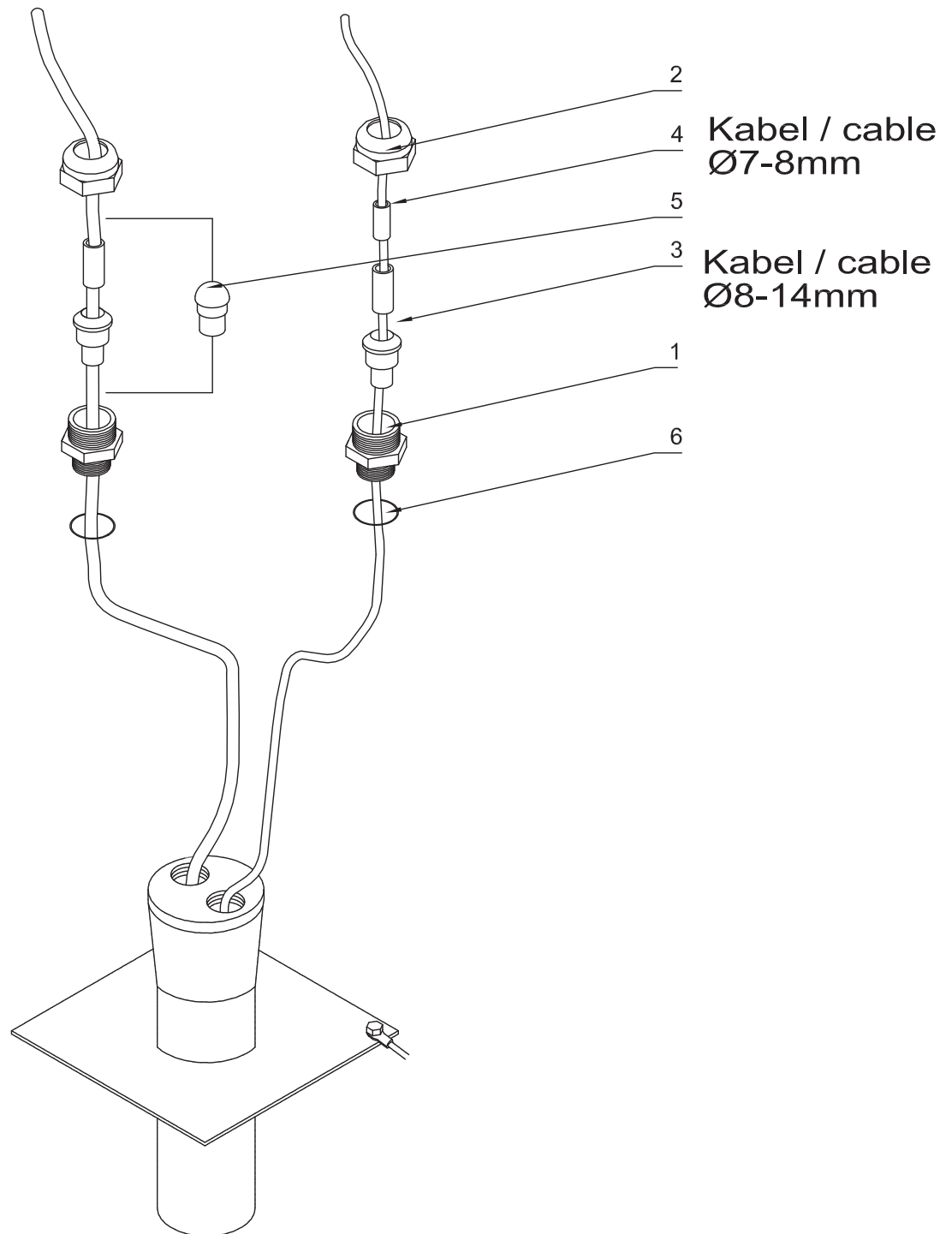


Kabel / cable
Ø7-8mm

Kabel / cable
Ø8-14mm

Pos.	Produkt / Product	Artikelnr. / Item no.	Ersatzteil	Spare part
1	Kabeldurchführung 1/10 E	4462	Doppelnippel PG 13,5 / 16	Double nipple PG 13.5 / 16
2	Kabeldurchführung 1/10 E	4479	Überwurfmutter PG 16	Coupling nut PG 16
3	Kabeldurchführung 1/10 E	4484	Dichteinsatz 2teilig PG 13/16	Cable seal 2 part PG 13/16
4	Kabeldurchführung 1/10 E	7095	Maschinenschlauch 7 x 1,5 rot	Hose 7 x 1.5 red
5	Kabeldurchführung 1/10 E	4499	Stopfen PG 16	Plug PG 16
6	Kabeldurchführung 1/10 E	3527	O-Ring NBR 16 x 2,5 SH75	O-Ring NBR 16 x 2.5 SH75

Produkt / Product
51740 Kabeldurchführung 2/15 E



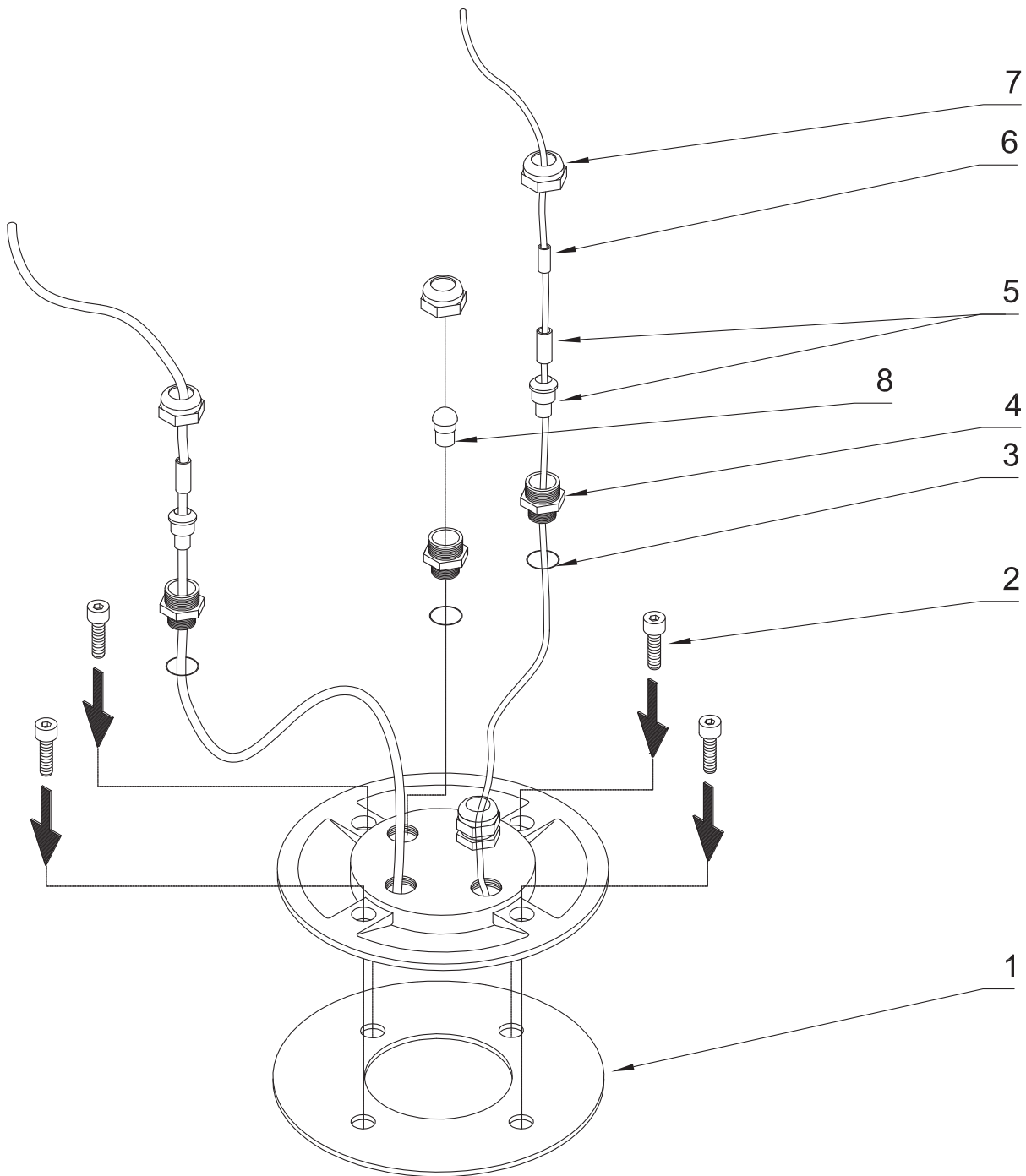
Pos.	Produkt / Product	Artikelnr. / Item no.	Ersatzteil	Spare part
1	Kabeldurchführung 2/15 E	4462	Doppelnippel PG 13,5 / 16	Double nipple PG 13.5 / 16
2	Kabeldurchführung 2/15 E	4479	Überwurfmutter PG 16	Coupling nut PG 16
3	Kabeldurchführung 2/15 E	4484	Dichteinsatz 2teilig PG 13/16	Cable seal 2 part PG 13/16
4	Kabeldurchführung 2/15 E	7095	Maschinenschlauch 7 x 1,5 rot	Hose 7 x 1.5 red
5	Kabeldurchführung 2/15 E	4499	Stopfen PG 16	Plug PG 16
6	Kabeldurchführung 2/15 E	3527	O-Ring NBR 16 x 2,5 SH75	O-Ring NBR 16 x 2.5 SH75

Produkt / Product

57470 Kabeldurchführung 4/70 T

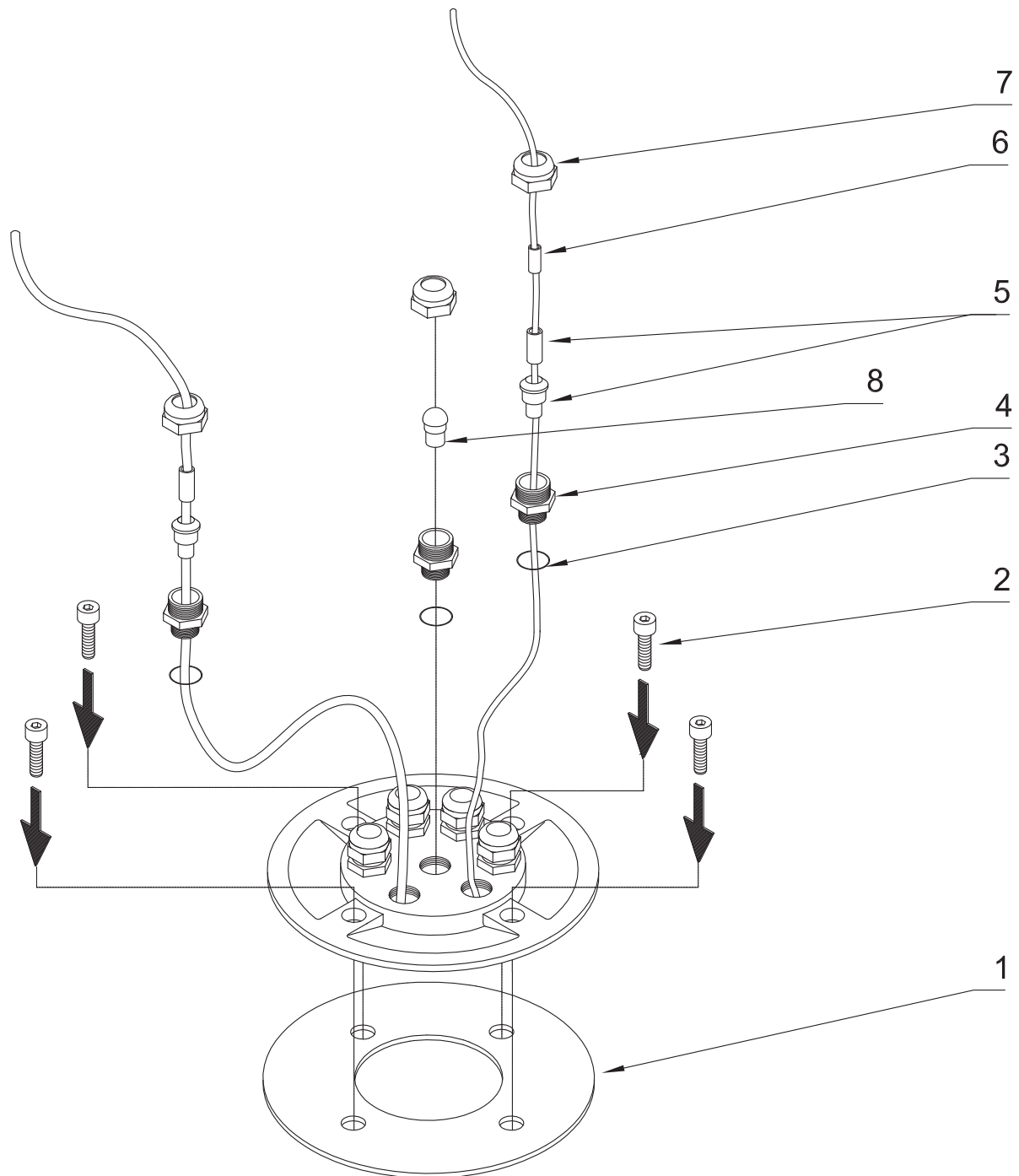
POWER / POWER

KABELDURCHFÜHRUNGEN / CABLE TRANSITION ARMATURES



Pos.	Produkt / Product	Artikelnr. / Item no.	Ersatzteil	Spare part
1	Kabeldurchführung 4/70 T	3489	Flachdichtung Kabeldurchführung 4 / 70 T	Flat gasket cable transition 4 / 70 T
2	Kabeldurchführung 4/70 T	5959	Zylinderschraube V2A DIN 912 8 x 20	Cylinder screw V2A DIN 912 8 x 20
3	Kabeldurchführung 4/70 T	3527	O-Ring NBR 16 x 2,5 SH75	O-Ring NBR 16 x 2.5 SH75
4	Kabeldurchführung 4/70 T	4462	Doppelnippel PG 13,5 / 16	Double nipple PG 13.5 / 16
5	Kabeldurchführung 4/70 T	4484	Dichteinsatz 2teilig PG 13/16	Cable seal 2 part PG 13/16
6	Kabeldurchführung 4/70 T	0,12 x 7095	Maschinenschlauch 7 x 1,5 rot	Hose 7 x 1.5 red
7	Kabeldurchführung 4/70 T	4479	Überwurfmutter PG 16	Coupling nut PG 16
8	Kabeldurchführung 4/70 T	4499	Stopfen PG 16	Plug PG 16

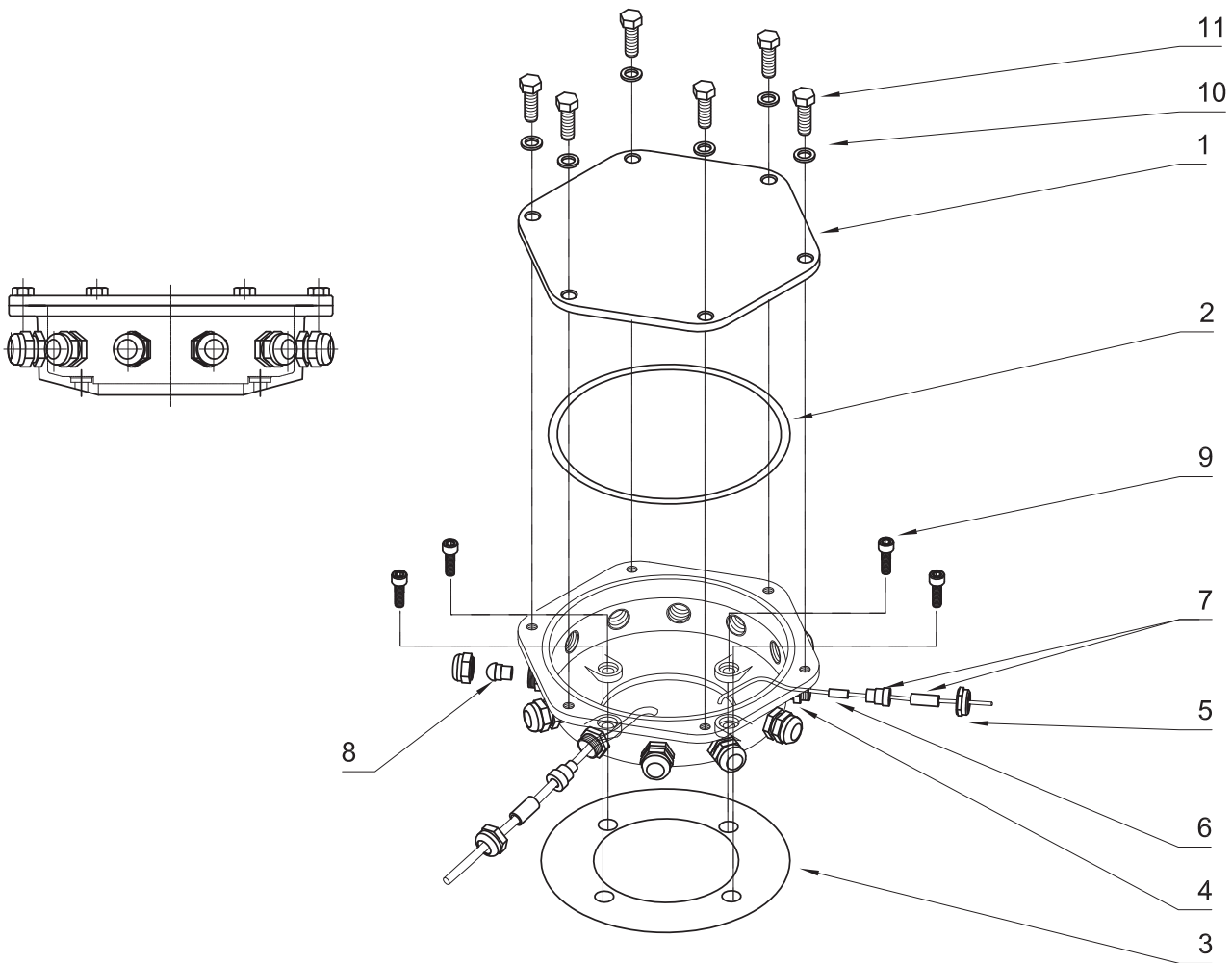
Produkt / Product
57464 Kabeldurchführung 7/100 T



Pos.	Produkt / Product	Artikelnr. / Item no.	Ersatzteil	Spare part
1	Kabeldurchführung 7/100 T	3489	Flachdichtung Kabeldurchführung 4 / 70 T	Flat gasket cable transition 4 / 70 T
2	Kabeldurchführung 7/100 T	5959	Zylinderschraube V2A DIN 912 8 x 20	Cylinder screw V2A DIN 912 8 x 20
3	Kabeldurchführung 7/100 T	3527	O-Ring NBR 16 x 2,5 SH75	O-Ring NBR 16 x 2.5 SH75
4	Kabeldurchführung 7/100 T	4462	Doppelnippel PG 13,5 / 16	Double nipple PG 13.5 / 16
5	Kabeldurchführung 7/100 T	4484	Dichteinsatz 2teilig PG 13/16	Cable seal 2 part PG 13/16
6	Kabeldurchführung 7/100 T	0,24 x 7095	Maschinenschlauch 7 x 1,5 rot	Hose 7 x 1.5 red
7	Kabeldurchführung 7/100 T	4479	Überwurfmutter PG 16	Coupling nut PG 16
8	Kabeldurchführung 7/100 T	4499	Stopfen PG 16	Plug PG 16

Produkt / Product

57465 Kabeldurchführung 12/100 T

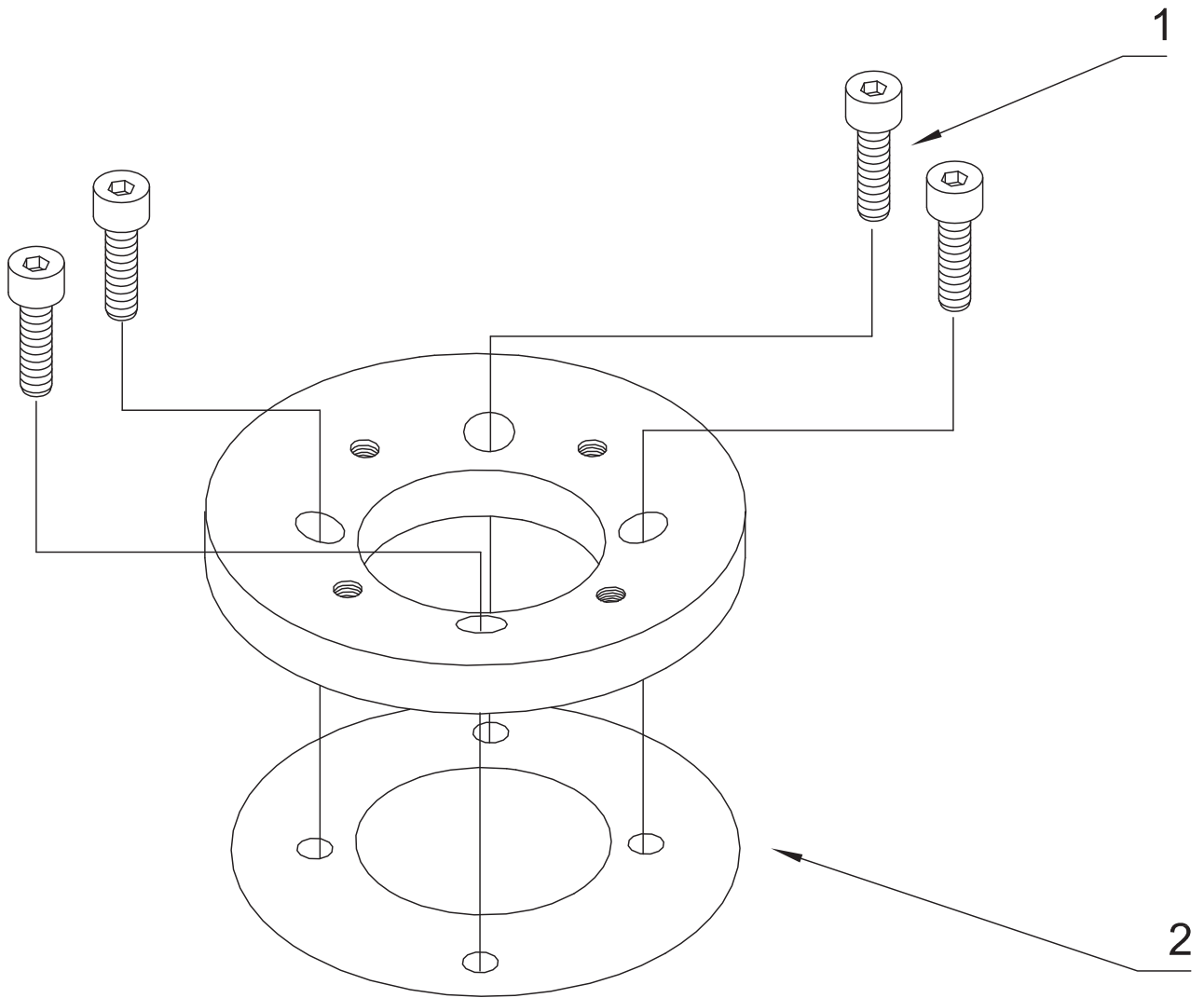


Pos.	Produkt / Product	Artikelnr. / Item no.	Ersatzteil	Spare part
1	Kabeldurchführung 12/100 T	9996	Deckel KD 12/100T bearb.	Cover KD 12/100T arranged
2	Kabeldurchführung 12/100 T	4484	Dichteinsatz 2teilig PG 13/16	Cable seal 2 part PG 13/16
3	Kabeldurchführung 12/100 T	3497	Flachdichtung 2 x 190 x 100 BEB 75 T	Flat gasket 2 x 190 x 100
4	Kabeldurchführung 12/100 T	4462	Doppelnippel PG 13,5 / 16	Double nipple PG 13.5 / 16
5	Kabeldurchführung 12/100 T	4479	Überwurfmutter PG 16	Coupling nut PG 16
6	Kabeldurchführung 12/100 T	0,36 x 7095	Maschinenschlauch 7 x 1,5 rot	Hose 7 x 1.5 red
7	Kabeldurchführung 12/100 T	4484	Dichteinsatz 2teilig PG 13/16	Cable seal 2 part PG 13/16
8	Kabeldurchführung 12/100 T	4499	Stopfen PG 16	Plug PG 16
9	Kabeldurchführung 12/100 T	5959	Zylinderschraube V2A DIN 912 8 x 20	Cylinder screw V2A DIN 912 8 x 20
10	Kabeldurchführung 12/100 T	6136	Unterlegscheibe V2A DIN 125 8,4	Washer V2A DIN 125 8.4
11	Kabeldurchführung 12/100 T	6106	Sechskantmutter V2A DIN 934 M8	Hexagon nut V2A DIN 934 M8

Produkt / Product

57473 Folienklemmflansch 70 T KD

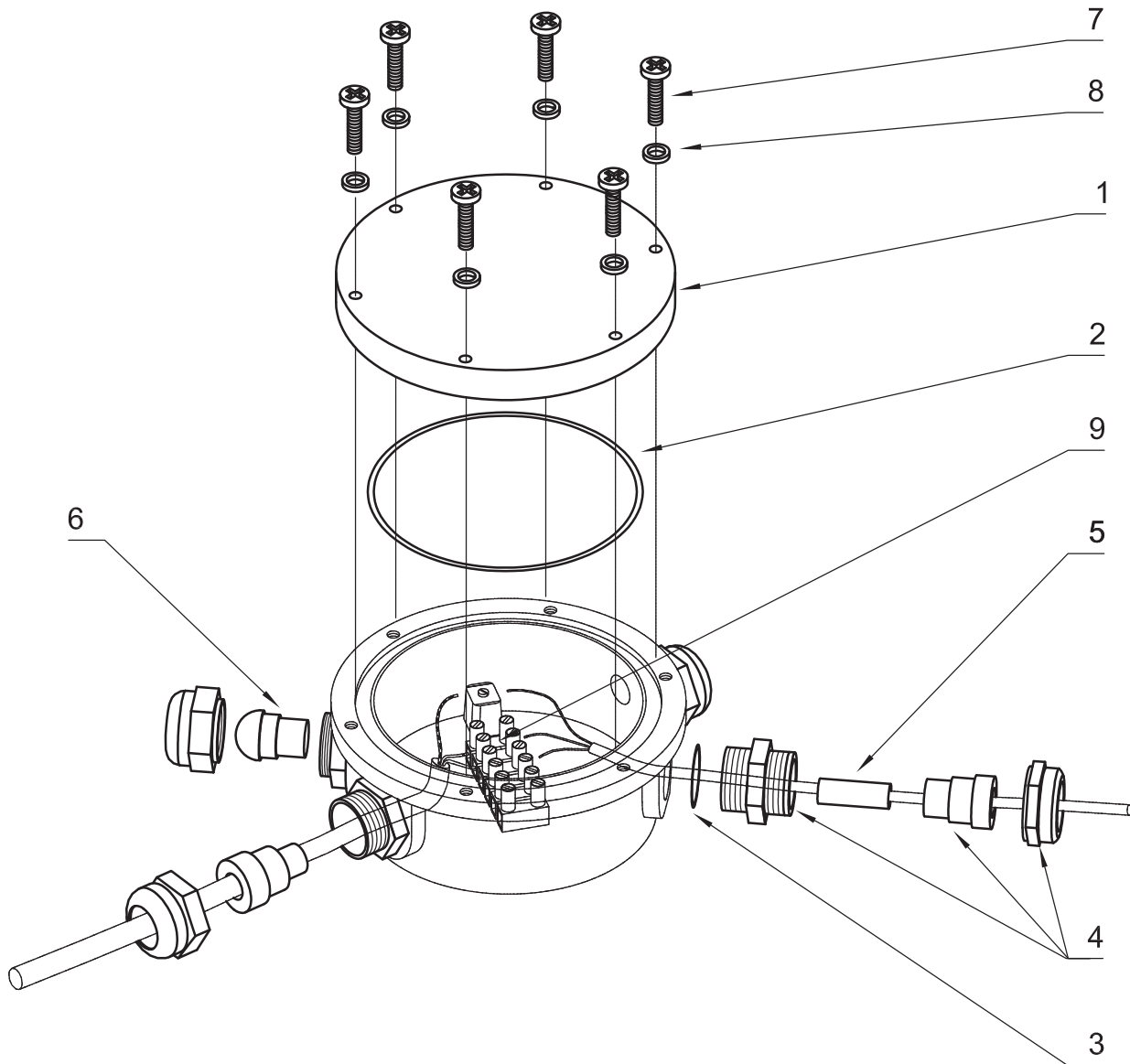
57474 Folienklemmflansch 100 T KD



Pos.	Produkt / Product	Artikelnr. / Item no.	Ersatzteil	Spare part
1	Folienklemmflansch 70 - 100 T KD	5959	Zylinderschraube V2A DIN 912 8 x 20	Cylinder screw V2A DIN 912 8 x 20
2	Folienklemmflansch 70 T KD	3489	Flachdichtung Kabeldurchführung 4 / 70 T	Flat gasket cable transition 4 / 70 T
	Folienklemmflansch 100 T KD	3497	Flachdichtung 2 x 190 x 100 BEB 75 T	Flat gasket 2 x 190 x 100

Produkt / Product

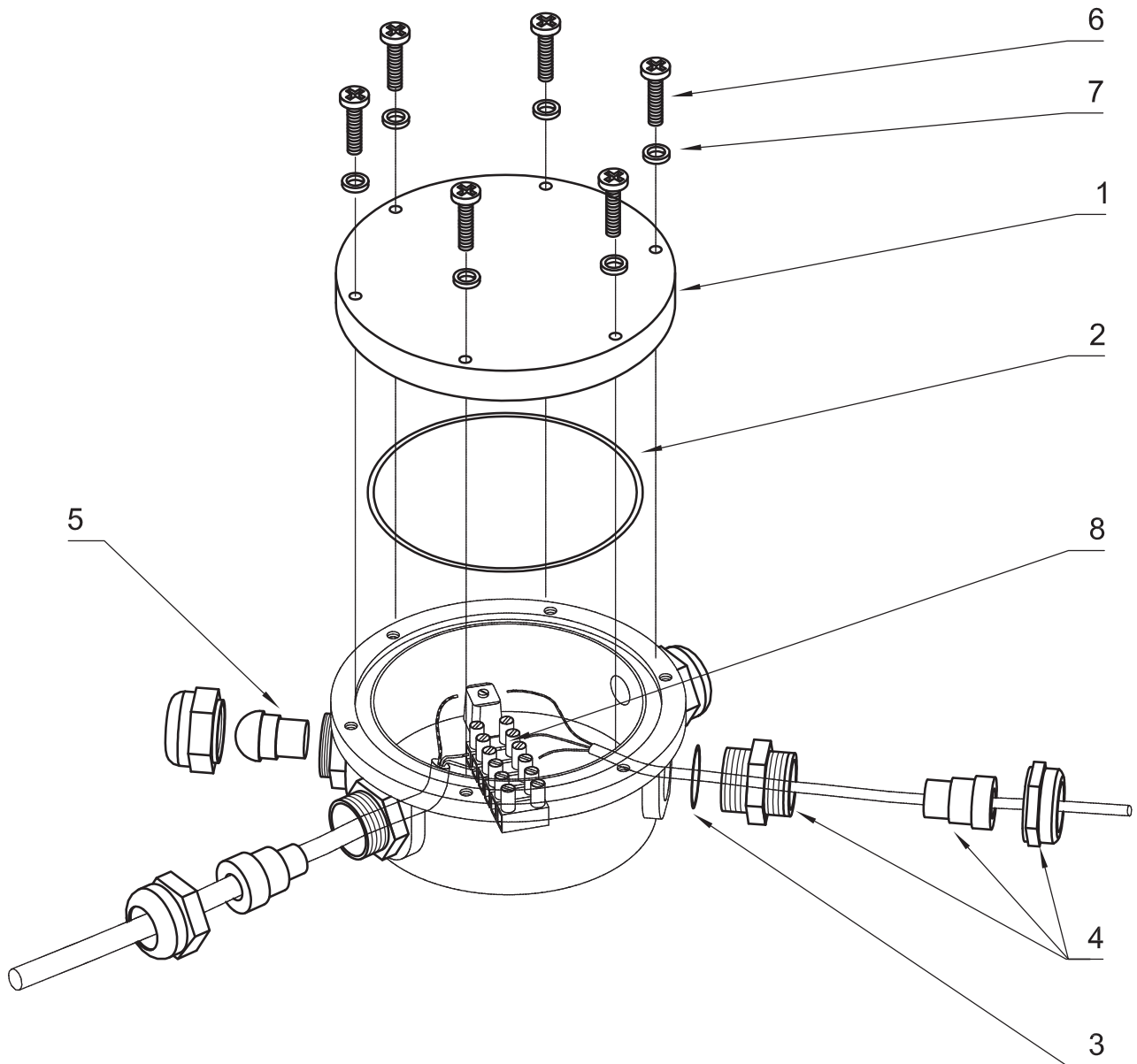
51334 Unterwasserkabelklemmverbinder T 3



Pos.	Produkt / Product	Artikelnr. / Item no.	Ersatzteil	Spare part
1	Unterwasserkabelklemmverbinder T 3	2657	Abdeckscheibe geb. D115 x 10	Lens geb. D115 x 10
2	Unterwasserkabelklemmverbinder T 3	3587	O-Ring NBR 92 x 3 SH75	O-Ring NBR 92 x 3 SH75
3	Unterwasserkabelklemmverbinder T 3	3526	O-Ring NBR 16 x 2 SH70	O-Ring NBR 16 x 2 SH70
4	Unterwasserkabelklemmverbinder T 3	4448	Verschraubung kpl. PG 16	Cable gland cpl. PG 16
5	Unterwasserkabelklemmverbinder T 3	7095	Maschinenschlauch 7 x 1,5 rot	Hose 7 x 1.5 red
6	Unterwasserkabelklemmverbinder T 3	4499	Stopfen PG 16	Plug PG 16
7	Unterwasserkabelklemmverbinder T 3	6055	Linsenschraube V2A DIN 7985 M5 x 20 H	Oval head screw V2A DIN 7985 M5 x 20 H
8	Unterwasserkabelklemmverbinder T 3	6134	Unterlegscheibe V2A DIN 125 5,3	Washer V2A DIN 125 5,3
9	Unterwasserkabelklemmverbinder T 3	25694	Klemmleiste 6-polig	terminal strip 6-pole

Produkt / Product

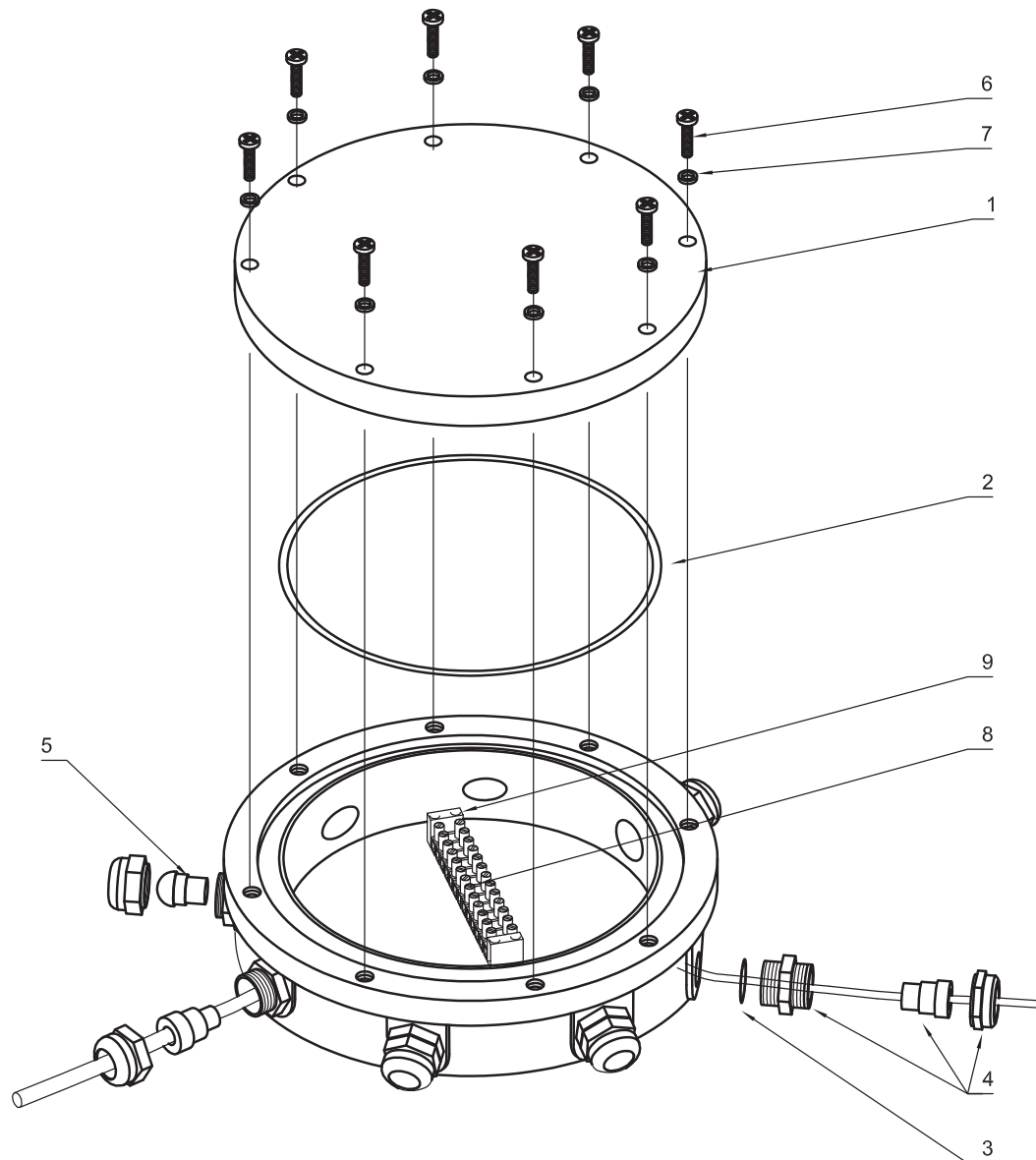
51975 Unterwasserkabelklemmverbinder T 4



Pos.	Produkt / Product	Artikelnr. / Item no.	Ersatzteil	Spare part
1	Unterwasserkabelklemmverbinder T 4	11779	Acrylscheibe klar UKK 4/21 geb.	Acryl disc clear UKK 4/21 geb.
2	Unterwasserkabelklemmverbinder T 4	12651	O-Ring NBR 180 x 3 SH75	O-Ring NBR 180 x 3 SH75
3	Unterwasserkabelklemmverbinder T 4	3526	O-Ring NBR 16 x 2 SH70	O-Ring NBR 16 x 2 SH70
4	Unterwasserkabelklemmverbinder T 4	4449	PG Verschraubung kpl. 21	Gland assembly cpl. PG 21
5	Unterwasserkabelklemmverbinder T 4	12650	Stopfen PG 21	Plug PG 21
6	Unterwasserkabelklemmverbinder T 4	6055	Linsenschraube V2A DIN 7985 M5 x 20 H	Oval head screw V2A DIN 7985 M5 x 20 H
7	Unterwasserkabelklemmverbinder T 4	6134	Unterlegscheibe V2A DIN 125 5,3	Washer V2A DIN 125 5.3
8	Unterwasserkabelklemmverbinder T 4	25694	Klemmleiste 6-polig	terminal strip 6-pole

Produkt / Product

51976 Unterwasserkabelklemmverbinder T 8/16

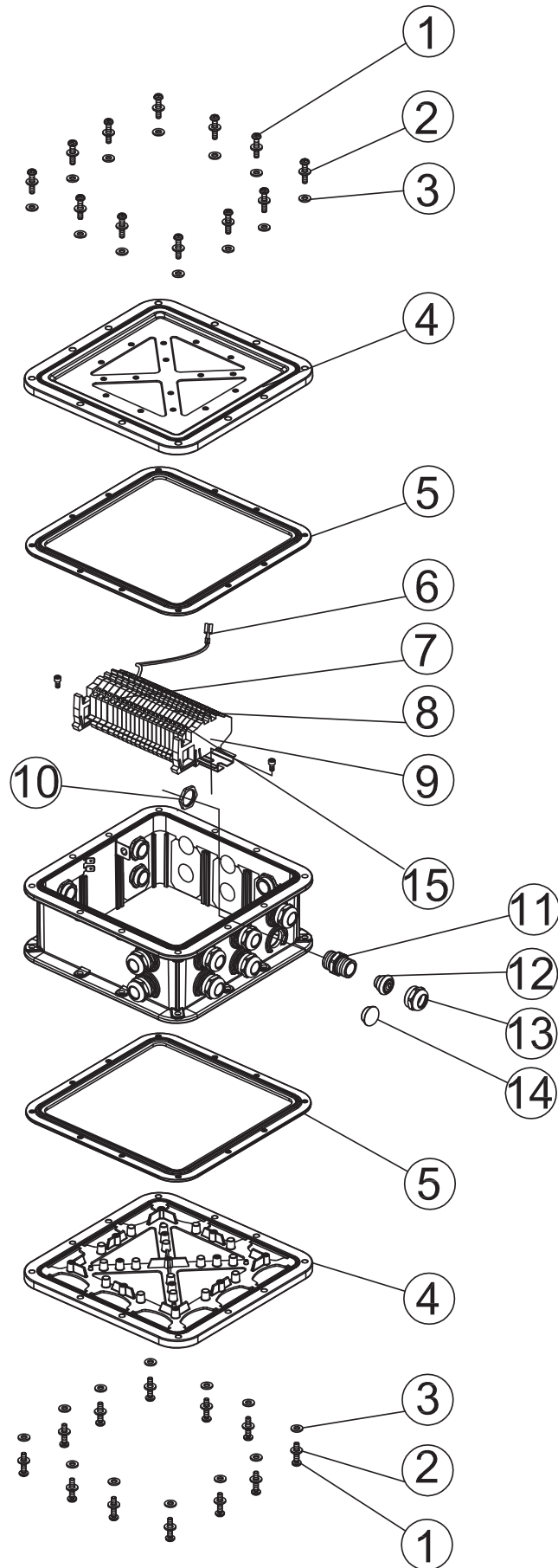


Pos.	Produkt / Product	Artikelnr. / Item no.	Ersatzteil	Spare part
1	Unterwasserkabelklemmverbinder T 8/16	11779	Acrylscheibe klar UKK 4/21 geb.	Acryl disc clear UKK 4/21 geb.
2	Unterwasserkabelklemmverbinder T 8/16	12651	O-Ring NBR 180 x 3 SH75	O-Ring NBR 180 x 3 SH75
3	Unterwasserkabelklemmverbinder T 8/16	3527	O-Ring NBR 16 x 2,5 SH75	O-Ring NBR 16 x 2.5 SH75
4	Unterwasserkabelklemmverbinder T 8/16	4448	Verschraubung kpl. PG 16	Cable gland cpl. PG 16
5	Unterwasserkabelklemmverbinder T 8/16	4499	Stopfen PG 16	Plug PG 16
6	Unterwasserkabelklemmverbinder T 8/16	6055	Linsenschraube H-V2A DIN 7985 5 x 20	Oval head screw H-V2A DIN 7985 5 x 20
7	Unterwasserkabelklemmverbinder T 8/16	6134	Unterlegscheibe V2A DIN 125 5,3	Washer V2A DIN 125 5.3
8	Unterwasserkabelklemmverbinder T 8/16	3977	Miniklemme MBK10 1402018	Mini clamp MBK10 1402018
9	Unterwasserkabelklemmverbinder T 8/16	3990	Schutzleiterklemme MSLKG 5	Cable clamp MSLKG 5

Produkt / Product

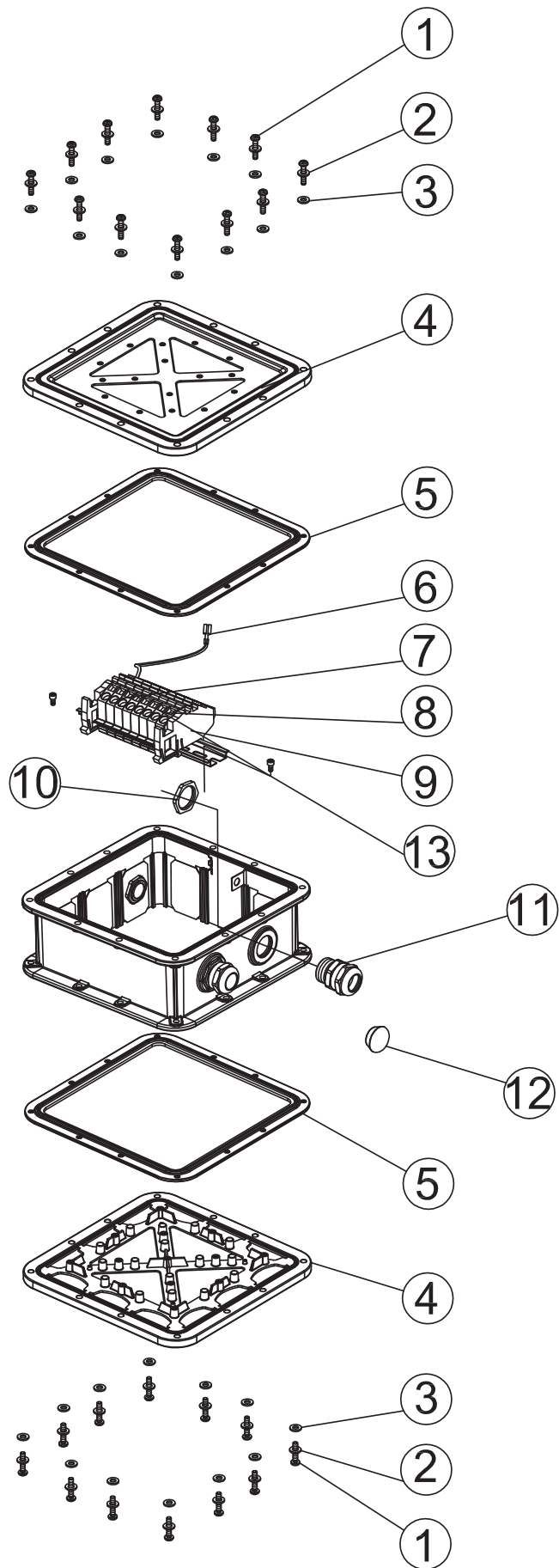
57486 JunctionBox 8/M20

50358 JunctionBox 14/M20



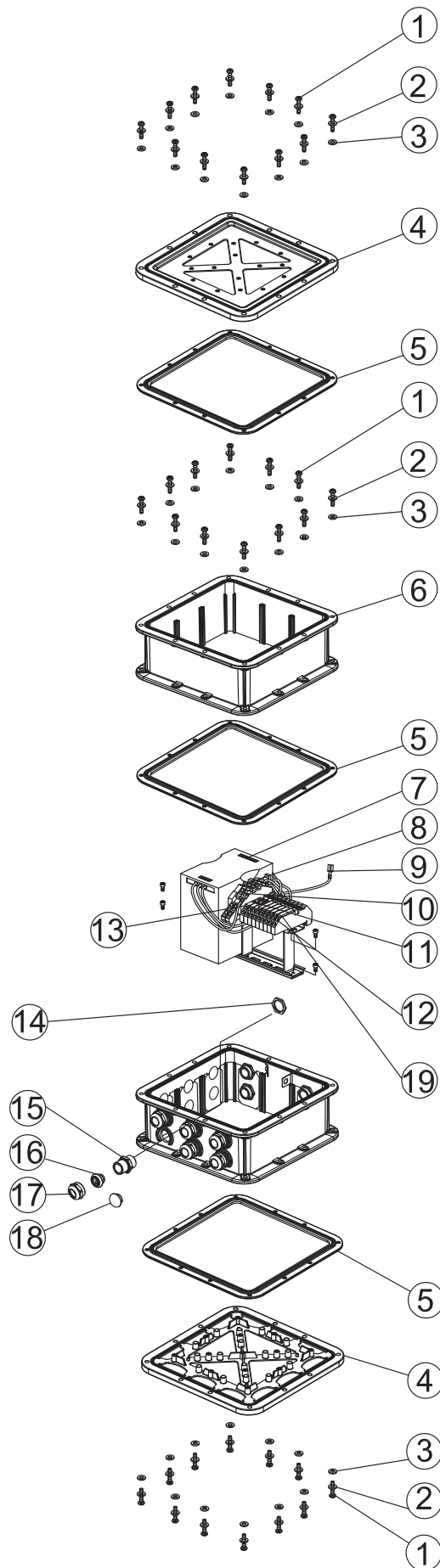
Pos.	Produkt / Product	Artikelnr. / Item no.	Ersatzteil	Spare part
1	Junction Box 8 - 14	6058	Linsenschraube H-V2A DIN 7985 5 x 25	Oval head screw H-V2A DIN 7985 5 x 25
2	Junction Box 8 - 14	6142	Unterlegscheibe VA DIN 9021 5,3	Washer VA DIN 9021 5.3
3	Junction Box 8 - 14	11338	Unterlegscheibe PA6 DIN 9021 5,3	Washer PA6 DIN 9021 5.3
4	Junction Box 8 - 14	35912	Deckel JunctionBox groß	Cover Junction Box large
5	Junction Box 8 - 14	11504	Dichtung Silikon JunctionBox	Gasket silicon JunctionBox
6	Junction Box 8 - 14	11147	Erdleitung 250 LG. H07V-K1,5GG	Earth connection 250 LG. H07V-K1,5GG
7	Junction Box 8 - 14	18568	Top Job PE-Klemme 4 mm ² GN/YW	Top Job PE-clamp 4 mm ² GN/YW
8	Junction Box 8 - 14	18560	Top Job Durchgangsklemme 4 mm ² grau	Top Job clamp 4 mm ² grey
9	Junction Box 8 - 14	18605	Top Job NT-Sammelschienenhalter	Top Job NT-infinite bus holder
10	Junction Box 8 - 14	30159	Gegenmutter M20 x 1,5	Counternut M20 x 1.5
11	Junction Box 8 - 14	17188	Doppelnippel M20 15 mm MS vern.	Double nipple M20 15 mm brass nickel-pl.
12	Junction Box 8 - 14	10602	Dichtungseinsatz M20	Sealing insert M20
13	Junction Box 8 - 14	16435	Druckschraube M20 MS vern.	Adjusting screw M20 brass nickel-plated
14	Junction Box 8 - 14	10621	Blindstopfen M20	Blind plug M20
15	Junction Box 8 - 14	18606	Top Job Querbrücker 4 mm ²	Top Job bridge 4 mm ²

Produkt / Product
57485 JunctionBox 4/M32



Pos.	Produkt / Product	Artikelnr. / Item no.	Ersatzteil	Spare part
1	JunctionBox 4/M32	6058	Linsenschraube H-V2A DIN 7985 5 x 25	Oval head screw H-V2A DIN 7985 5 x 25
2	JunctionBox 4/M32	6142	Unterlegscheibe VA DIN 9021 5,3	Washer VA DIN 9021 5.3
3	JunctionBox 4/M32	11338	Unterlegscheibe PA6 DIN 9021 5,3	Washer PA6 DIN 9021 5.3
4	JunctionBox 4/M32	35912	Deckel JunctionBox groß	Cover Junction Box large
5	JunctionBox 4/M32	11504	Dichtung Silikon JunctionBox	Gasket silicon JunctionBox
6	JunctionBox 4/M32	11147	Erdleitung 250 LG. H07V-K1,5GG	Earth connection 250 LG. H07V-K1,5GG
7	JunctionBox 4/M32	18571	Top Job PE-Klemme 16 mm ² GN/YW	Top Job PE-clamp 16 mm ² GN/YW
8	JunctionBox 4/M32	18563	Top Job Durchgangsklemme 16 mm ² grau	Top Job clamp 16 mm ² grey
9	JunctionBox 4/M32	18605	Top Job NT-Sammelschienenhalter	Top Job NT-infinite bus holder
10	JunctionBox 4/M32	30161	Gegenmutter M32	Counter nut M32
11	JunctionBox 4/M32	30157	Kabelverschraubung kpl. M32	Cable gland cpl. M32
12	JunctionBox 4/M32	10625	Blindstopfen M32 DEbg 232g	Blind plug M32 DEbg 232g
13	JunctionBox 4/M32	18607	Top Job Querbrücker 6 mm ²	Top Job bridge 6 mm ²

Produkt / Product
50360 JunctionBox 10/M20/Trafo

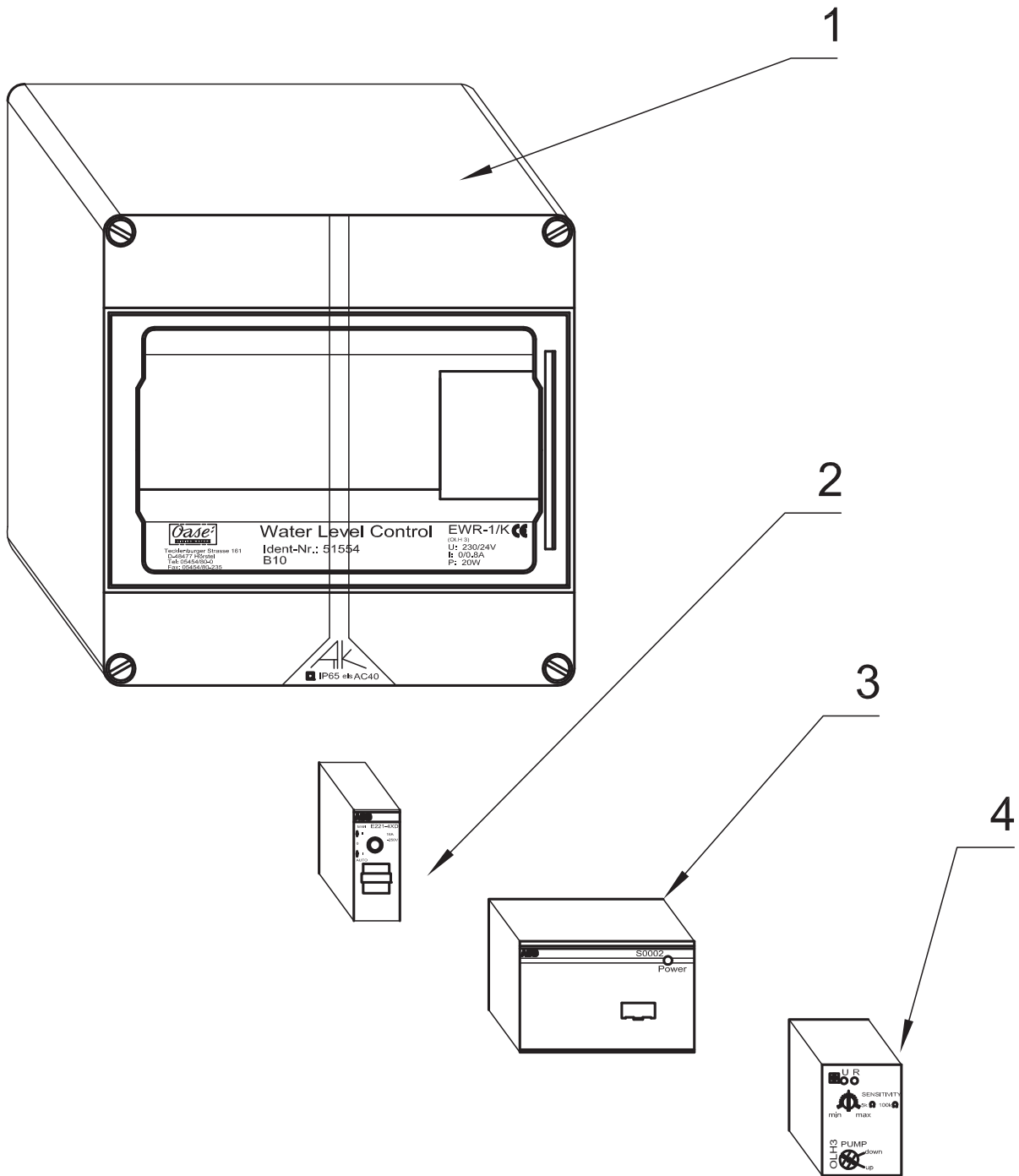


Pos.	Produkt / Product	Artikelnr. / Item no.	Ersatzteil	Spare part
1	JunctionBox 10/M20/Trafo	6058	Linsenschraube H-V2A DIN 7985 5 x 25	Oval head screw H-V2A DIN 7985 5 x 25
2	JunctionBox 10/M20/Trafo	6142	Unterlegscheibe VA DIN 9021 5,3	Washer VA DIN 9021 5.3
3	JunctionBox 10/M20/Trafo	11338	Unterlegscheibe PA6 DIN 9021 5,3	Washer PA6 DIN 9021 5.3
4	JunctionBox 10/M20/Trafo	35912	Deckel JunctionBox groß	Cover Junction Box large
5	JunctionBox 10/M20/Trafo	11504	Dichtung Silikon JunctionBox	Gasket silicon JunctionBox
6	JunctionBox 10/M20/Trafo	35915	Gehäuse Junction Box univ. groß	Housing JunctionBox univ. large
7	JunctionBox 10/M20/Trafo	29737	Netzteil CP-E 24/10.0 Out: 24 V DC/10A	Power unit CP-E 24/10.0 Out: 24 V DC/10A
8	JunctionBox 10/M20/Trafo	18605	Top Job NT-Sammelschienenhalter	Top Job NT-infinite bus holder
9	JunctionBox 10/M20/Trafo	11147	Erdleitung 250 LG. H07V-K1,5GG	Earth connection 250 LG. H07V-K1,5GG
10	JunctionBox 10/M20/Trafo	18612	Top Job Etagenklemme 4 mm ² N/L/PE	Top Job terminal block 4 mm ² N/L/PE
11	JunctionBox 10/M20/Trafo	10435	KFZ-Durchgangsklemme 282-699	Car bushing clamp 282-699
12	JunctionBox 10/M20/Trafo	10437	KFZ-Sicherungsklemme 282-696	Car bushing clamp 282-696
13	JunctionBox 10/M20/Trafo	12965	KFZ Sicherung 5A	Car fuse 5A
14	JunctionBox 10/M20/Trafo	30159	Gegenmutter M20 x 1,5	Counternut M20 x 1.5
15	JunctionBox 10/M20/Trafo	17188	Doppelnippel M20 15 mm MS vern.	Double nipple M20 15 mm brass nickel-pl.
16	JunctionBox 10/M20/Trafo	10602	Dichtungseinsatz M20	Sealing insert M20
17	JunctionBox 10/M20/Trafo	16435	Druckschraube M20 MS vern.	Adjusting screw M20 brass nickel-plated
18	JunctionBox 10/M20/Trafo	10621	Blindstopfen M20	Blind plug M20
19	JunctionBox 10/M20/Trafo	18607	Top Job Querbrücker 6 mm ²	Top Job bridge 6 mm ²

Produkt / Product

51554 Elektronischer Wasserstandsregler 1

55846 Elektronischer Wasserstandsregler 2

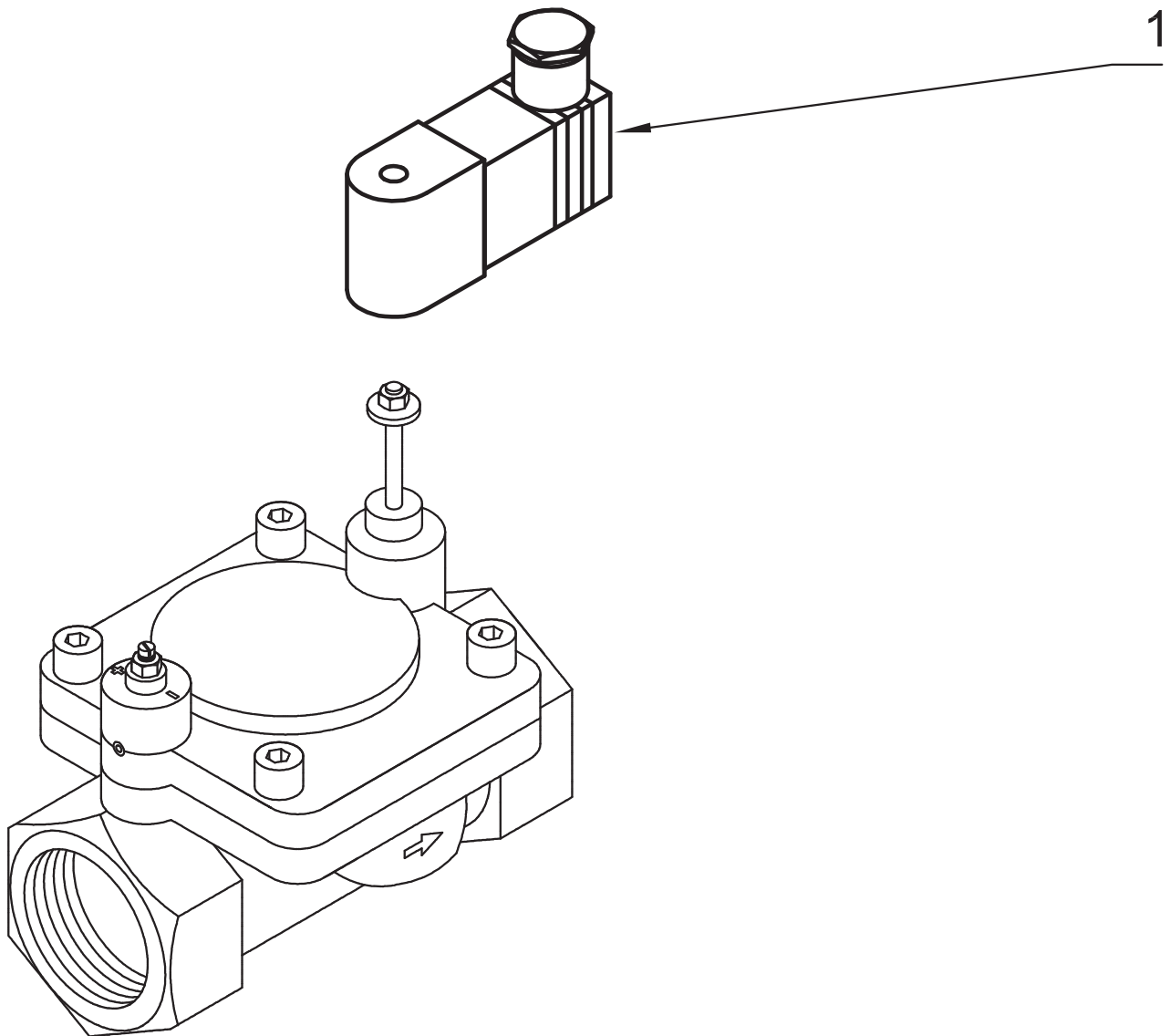


Pos.	Produkt / Product	Artikelnr. / Item no.	Ersatzteil	Spare part
1	Elektronischer Wasserstandsregler EWR	18616	Kleinverteiler AK 09 Spelsberg	Small distribution box AK 09 Spelsberg
2	Elektronischer Wasserstandsregler EWR	15903	M-0-A Switch I-0-II/T,R+ LED 24/230V	M-0-A Switch I-0-II/T,R+ LED 24/230V
3	Elektronischer Wasserstandsregler EWR	14917	Schaltnetzteil 100/240V AC/24V DC, 1,3A	Power supply 100/240 V AC/24 V DC, 1.3A
4	Elektronischer Wasserstandsregler EWR	27506	Niveaurelais OLH3	Niveau relay OLH3

Produkt / Product

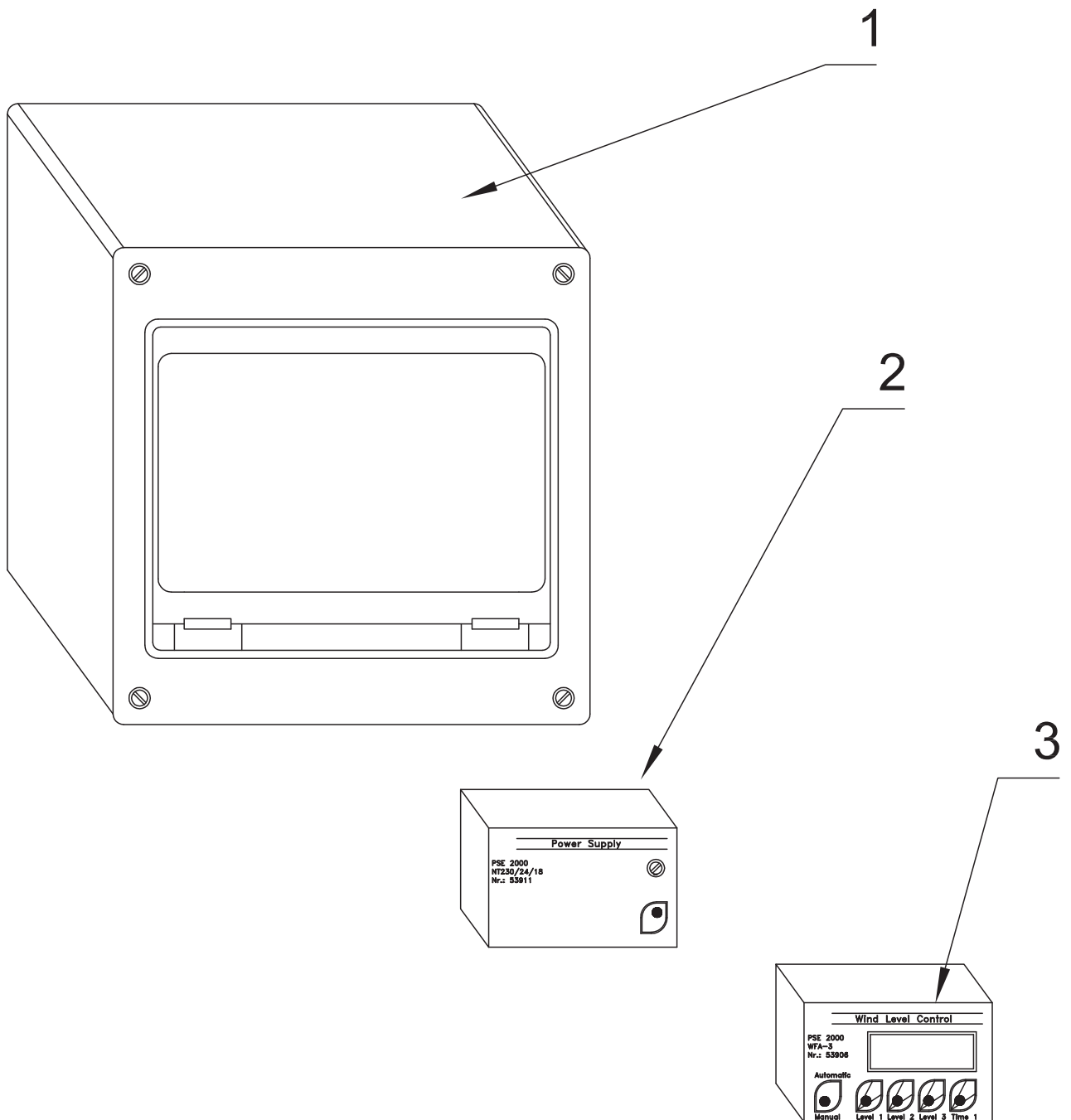
51556 Magnetventil ½" 24 V

51557 Magnetventil 1" 24 V



Pos.	Produkt / Product	Artikelnr. / Item no.	Ersatzteil	Spare part
1	Magnetventil 24 V	25211	Magnetspule ½"-1" 24 V DC D9	Solenoid coil ½"-1" 24 V DC D9

Produkt / Product
51838 Windabhängige Fontänenabschaltung 3 K

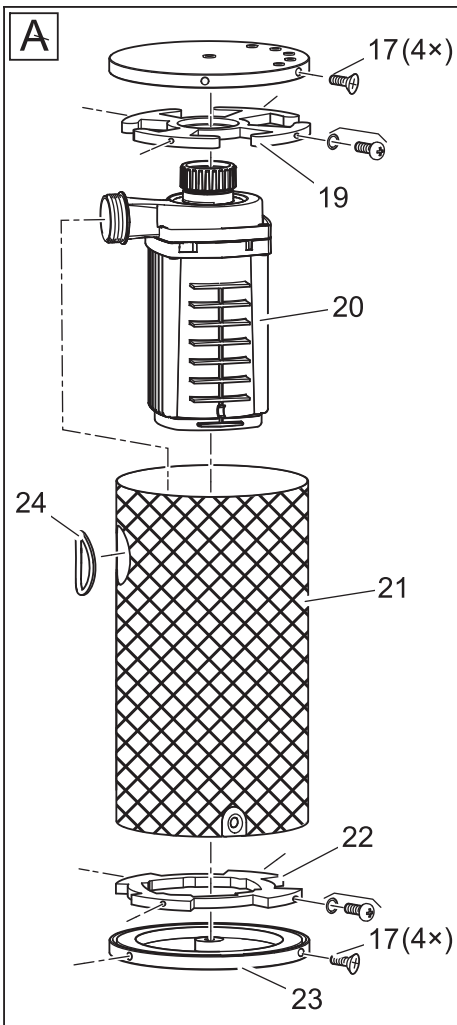
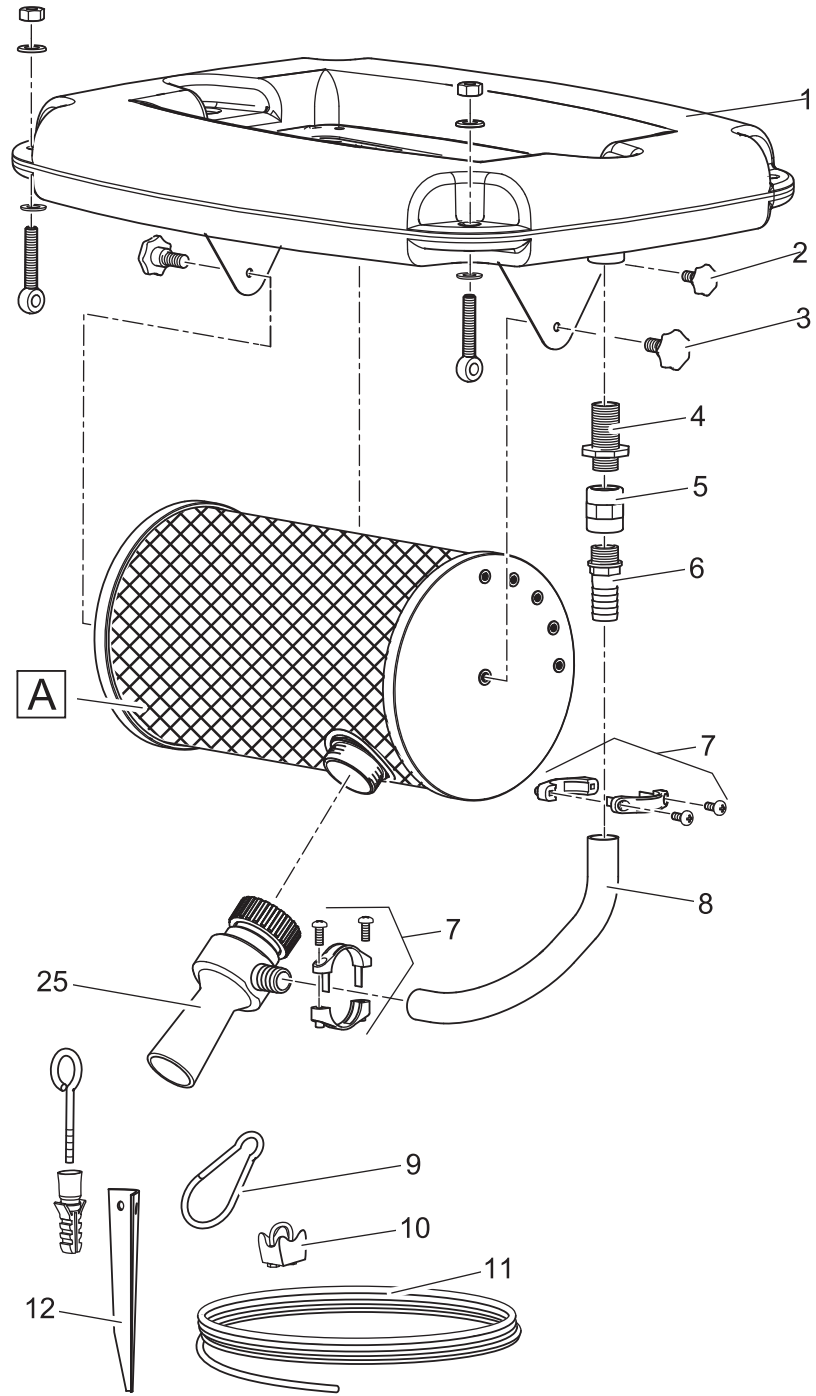


Pos.	Produkt / Product	Artikelnr. / Item no.	Ersatzteil	Spare part
1	Windabhängige Fontänenabschaltung 3 K	18616	Kleinverteiler AK 09 Spelsberg	Small distribution box AK 09 Spelsberg
2	Windabhängige Fontänenabschaltung 3 K	14917	Schaltnetzteil 100/240V AC/24V DC, 1,3A	Power supply 100/240 V AC/24 V DC, 1.3A
3	Windabhängige Fontänenabschaltung 3 K	18504	Windabhängige Fontänenabschaltg WFA 3/9	Wind level control WFA 3/9

Produkt / Product

57479 AquaAir 250

57487 AquaAir 250



Pos.	Produkt / Product	Artikelnr. / Item no.	Ersatzteil	Spare part
1	AquaAir 250	29786	Schwimmkörper 18 l	Float 18 l
2	AquaAir 250	30089	Griffschraube M6 x 20	Handle screw M6 x 20
3	AquaAir 250	30088	Griffschraube M8 x 20	Handle screw M8 x 20
4	AquaAir 250	30086	Durchführung ¾" inkl. Mutter	Bushing ¾" incl. nut
5	AquaAir 250	30094	Doppelmuffe IG ¾"	Double bush IG ¾"
6	AquaAir 250	30090	Tülle ¾"	Hose adapter ¾"
7	AquaAir 250	28653	Schlauchschellen-Stufen-Kit 1"	Hose clamp Set 1"
8	AquaAir 250	30 x 52733	Gewebeslauch schwarz 1", 30 m	Fabric hose black 1", 30 m
9	AquaAir 250	16941	Edelstahl-Karabinerhaken 60 x 6	Stainless steel carabiner 60 x 6
10	AquaAir 250	30117	Edelstahl-Schraubklemme 3 mm	Stainless steel screw clamp 3 mm
11	AquaAir 250	30119	Drahtseil VA 3 mm x 20 m	Wire rope stainless steel 3 mm x 20 m
12	AquaAir 250	30128	Befestigungsdorn 450	Fastener 450
14	AquaAir 250	10189	BG Injektor komplett	ASM injector complete
17	AquaAir 250	8 x 27589	Senkschraube CH-V2A DIN 7982 4,8 x 19	Countersunk screw V2A DIN 7982 4.8 x 19
19	AquaAir 250	35895	Saugmundhalter AquaAir 250	Pump housing holder AquaAir 250
20	AquaAir 250	35909	BG AquaMax Expert 30000	ASM AquaMax Expert 30000 30 m cord
	AquaAir 250	35922	BG Profimax 7000 75ft	ASM Profimax 7000 75ft
21	AquaAir 250	35892	Trommel Lochblech bearb.	Drum perforated sheet machined
22	AquaAir 250	35894	Motorhalter	Motor holder
23	AquaAir 250	29979	Abschlussdeckel	Outer lid
24	AquaAir 250	29900	Gummiring ID66	Rubber ring ID66
25	AquaAir 250	10189	BG Injektor komplett	ASM injector complete

Produkt / Product

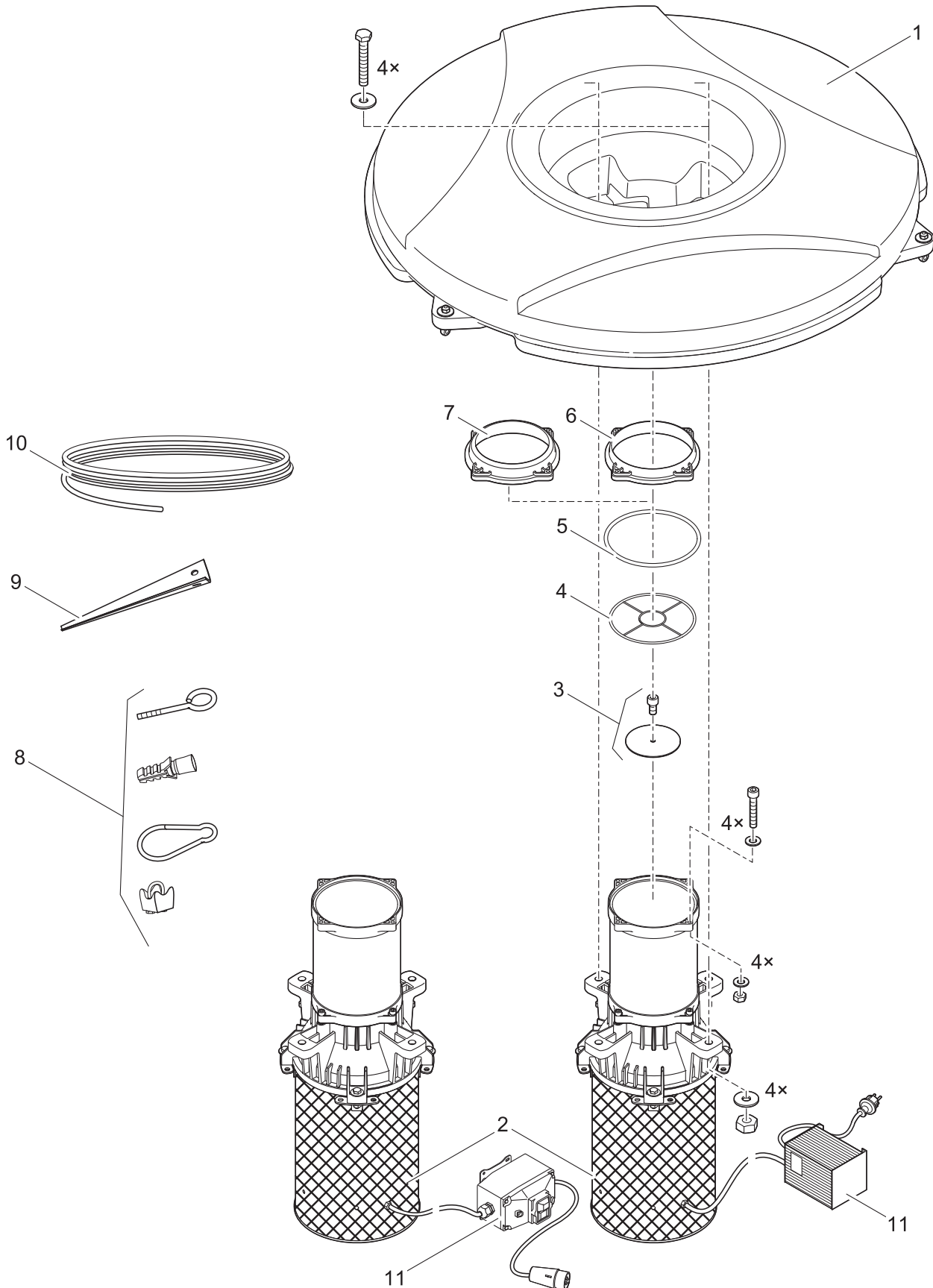
50183 AirFlo 1,5 kW / 230 V

50184 AirFlo 1,5 kW / 400 V

50185 AirFlo 4,0 kW / 400 V

FILTER, UVC & BELÜFTUNG / FILTERS, UVC & AERATORS

TEICHBELÜFTER / POND AERATORS



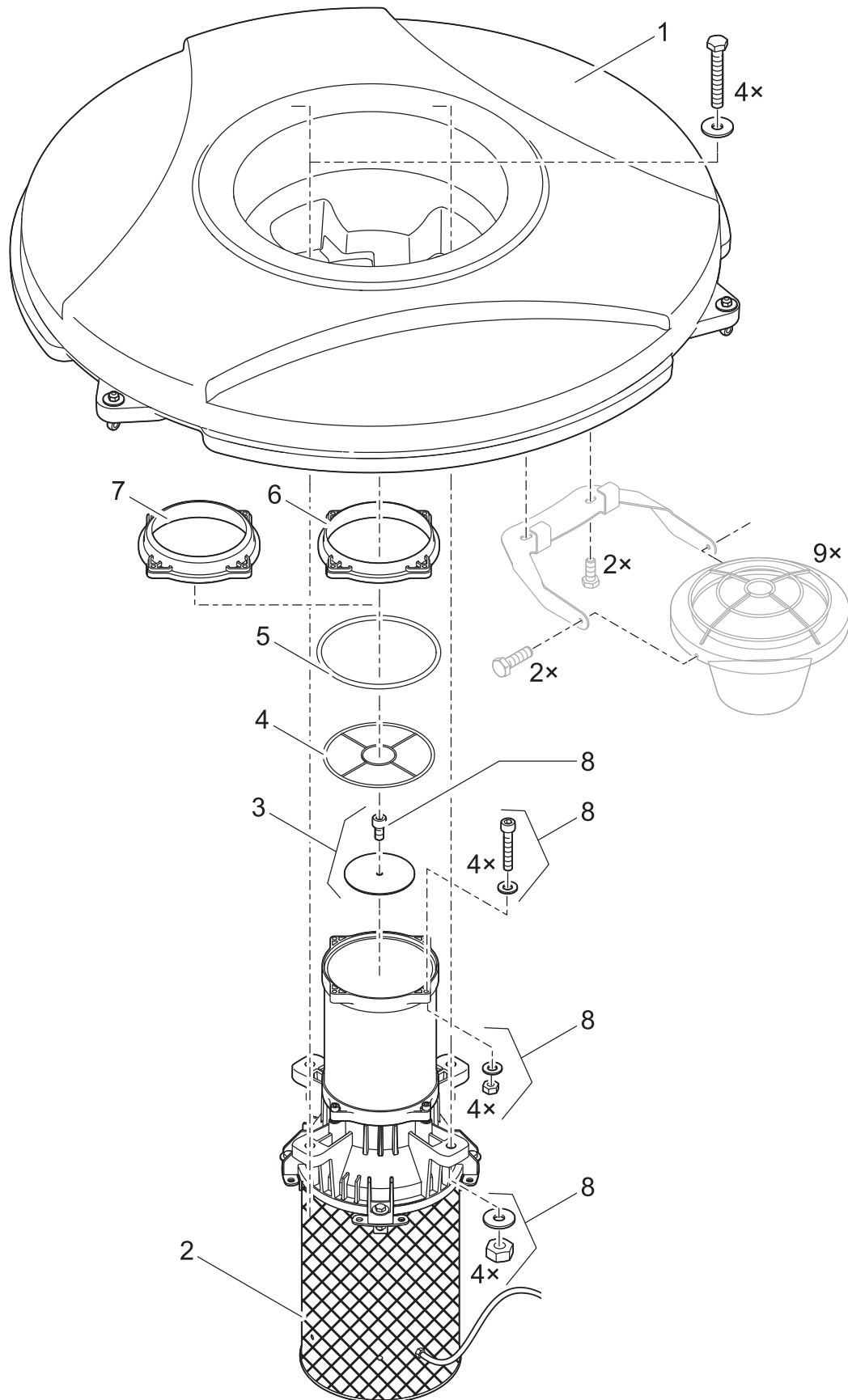
Pos.	Produkt / Product	Artikelnr. / Item no.	Ersatzteil	Spare part
1	AirFlo 1,5 kW / 230 V	10862	Schwimmer 90 l	Float 90 l
	AirFlo 1,5 kW / 400 V	10862	Schwimmer 90 l	Float 90 l
	AirFlo 4,0 kW / 400 V	10579	Schwimmer 135 l	Float 135 l
2	AirFlo 1,5 kW / 230 V	11517	BG Motorsektion AirFlo 1,5 kW / 230 V	ASM motorsection AirFlo 1.5 kW / 230 V
	AirFlo 1,5 kW / 400 V	11515	BG Motorsektion AirFlo 1,5 kW / 400 V	ASM motorsection AirFlo 1.5 kW / 400 V
	AirFlo 4,0 kW / 400 V	11516	BG Motorsektion AirFlo 4,0 kW / 400 V	ASM motorsection AirFlo 4.0 kW / 400 V
3	AirFlo 1,5 kW / 230 V	41934	Ersatz Scheibe AirFlo 110 mm	Spare disc AirFlo 110 mm
	AirFlo 1,5 kW / 400 V	41934	Ersatz Scheibe AirFlo 110 mm	Spare disc AirFlo 110 mm
	AirFlo 4,0 kW / 400 V	41935	Ersatz Scheibe AirFlo 90 mm	Spare disc AirFlo 90 mm
4	AirFlo 1,5 kW - 4 kW	11131	Schutzgitter Steigrohr	Protective grating riser pipe
5	AirFlo 1,5 kW - 4 kW	11805	O-Ring NBR 155 x 2,5 SH70	O-Ring NBR 155 x 2.5 SH70
6	AirFlo 1,5 kW / 230 V	10350	Düse D138	Nozzle D138
	AirFlo 1,5 kW / 400 V	10350	Düse D138	Nozzle D138
	AirFlo 4,0 kW / 400 V	11188	Düse D150	Nozzle D150
7	AirFlo 1,5 kW / 230 V	11494	Düse D120	Nozzle D120
	AirFlo 1,5 kW / 400 V	11494	Düse D120	Nozzle D120
	AirFlo 4,0 kW / 400 V	10350	Düse D138	Nozzle D138
8	AirFlo 1,5 kW - 4 kW	11414	Beipack Kleinteile LM 3P	Additional pack small parts LM 3P
9	AirFlo 1,5 kW - 4 kW	30128	Befestigungsdorn 450	Fastener 450
10	AirFlo 1,5 kW - 4 kW	11203	Drahtseil VA 3 mm x 30 m	Wire robe stainless steel 3 mm x 30 m
11	AirFlo 1,5 kW / 230 V	42136	Ersatzschaltkasten 1,5 KW / 230 V	Spare part starter box 1.5 KW / 230 V
	AirFlo 1,5 kW / 400 V	42138	Ersatz Motorschutzschalter 4-6.3A CEE	Spare part motor overl.switch 4-6.3A CEE
	AirFlo 4,0 kW / 400 V	42139	Ersatz Motorschutzschalter 10-16A CEE	Spare part Motor overl.switch 10-16A CEE

Produkt / Product

50272 StrataFlo II 2 HP 230 V / 1 P / 60 Hz

50273 StrataFlo II 5 HP 230 V / 1 P / 60 Hz

50274 StrataFlo II 5 HP 230 V / 3 P / 60 Hz



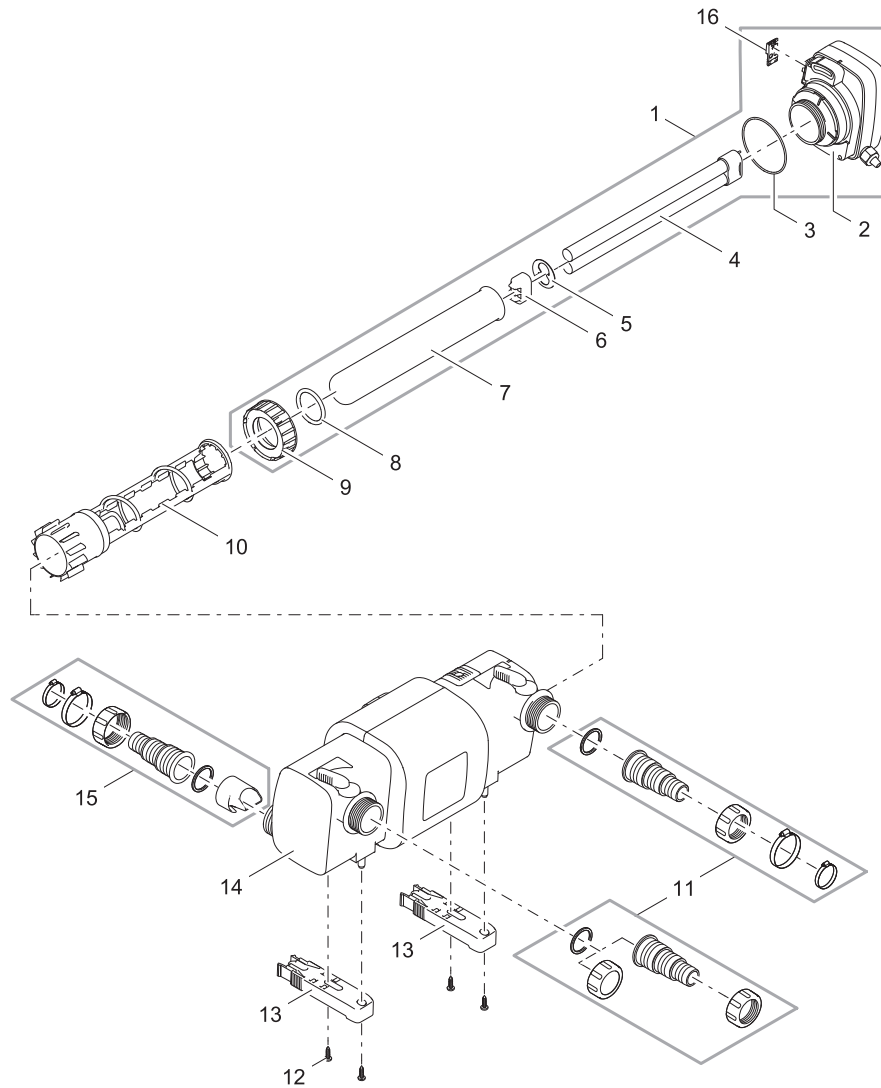
Pos.	Produkt / Product	Artikelnr. / Item no.	Ersatzteil	Spare part
1	StrataFlo II 2 HP 230 V / 1 P / 60 Hz	10862	Schwimmer 90 l	Float 90 l
	StrataFlo II 5 HP 230 V / 1 P / 60 Hz	10579	Schwimmer 135 l	Float 135 l
	StrataFlo II 5 HP 230 V / 3 P / 60 Hz	10579	Schwimmer 135 l	Float 135 l
2	StrataFlo II 2 HP 230 V / 1 P / 60 Hz	12073	BG Motorsektion AirFlo 2HP/60Hz/230V	ASM motorsection AirFlo 2HP/60Hz/230V
	StrataFlo II 5 HP 230 V / 1 P / 60 Hz	12070	BG Motorsektion AirFlo 5HP-1P/60Hz/230V	ASM motorsection AirFlo 5HP-1P/60Hz/230V
	StrataFlo II 5 HP 230 V / 3 P / 60 Hz	12071	BG Motorsektion AirFlo 5HP-3P/60Hz/230V	ASM motorsection AirFlo 5HP-3P/60Hz/230V
3	StrataFlo II 2 HP 230 V / 1 P / 60 Hz	41934	Ersatz Scheibe AirFlo 110 mm	Spare disc AirFlo 110 mm
	StrataFlo II 5 HP 230 V / 1 P / 60 Hz	41935	Ersatz Scheibe AirFlo 90 mm	Spare disc AirFlo 90 mm
	StrataFlo II 5 HP 230 V / 3 P / 60 Hz	41935	Ersatz Scheibe AirFlo 90 mm	Spare disc AirFlo 90 mm
4	StrataFlo II 2 HP - 5 HP	11131	Schutzgitter Steigrohr	Protective grating riser pipe
5	StrataFlo II 2 HP - 5 HP	3613	O-Ring NBR 150 x 3 SH70	O-Ring NBR 150 x 3 SH70
6	StrataFlo II 2 HP 230 V / 1 P / 60 Hz	10350	Düse D138	Nozzle D138
	StrataFlo II 5 HP 230 V / 1 P / 60 Hz	11188	Düse D150	Nozzle D150
	StrataFlo II 5 HP 230 V / 3 P / 60 Hz	11188	Düse D150	Nozzle D150
7	StrataFlo II 2 HP 230 V / 1 P / 60 Hz	11494	Düse D120	Nozzle D120
	StrataFlo II 5 HP 230 V / 1 P / 60 Hz	10350	Düse D138	Nozzle D138
	StrataFlo II 5 HP 230 V / 3 P / 60 Hz	10350	Düse D138	Nozzle D138
8	StrataFlo II 2 HP - 5 HP	12415	Beipack Ersatzschrauben AirFlo	Additional pack spare part screws AirFlo

Produkt / Product

56902 Bitron C 110 W

FILTER, UVC & BELÜFTUNG / FILTERS, UVC & AERATORS

UVC-KLÄRER / UVC-CLARIFIERS



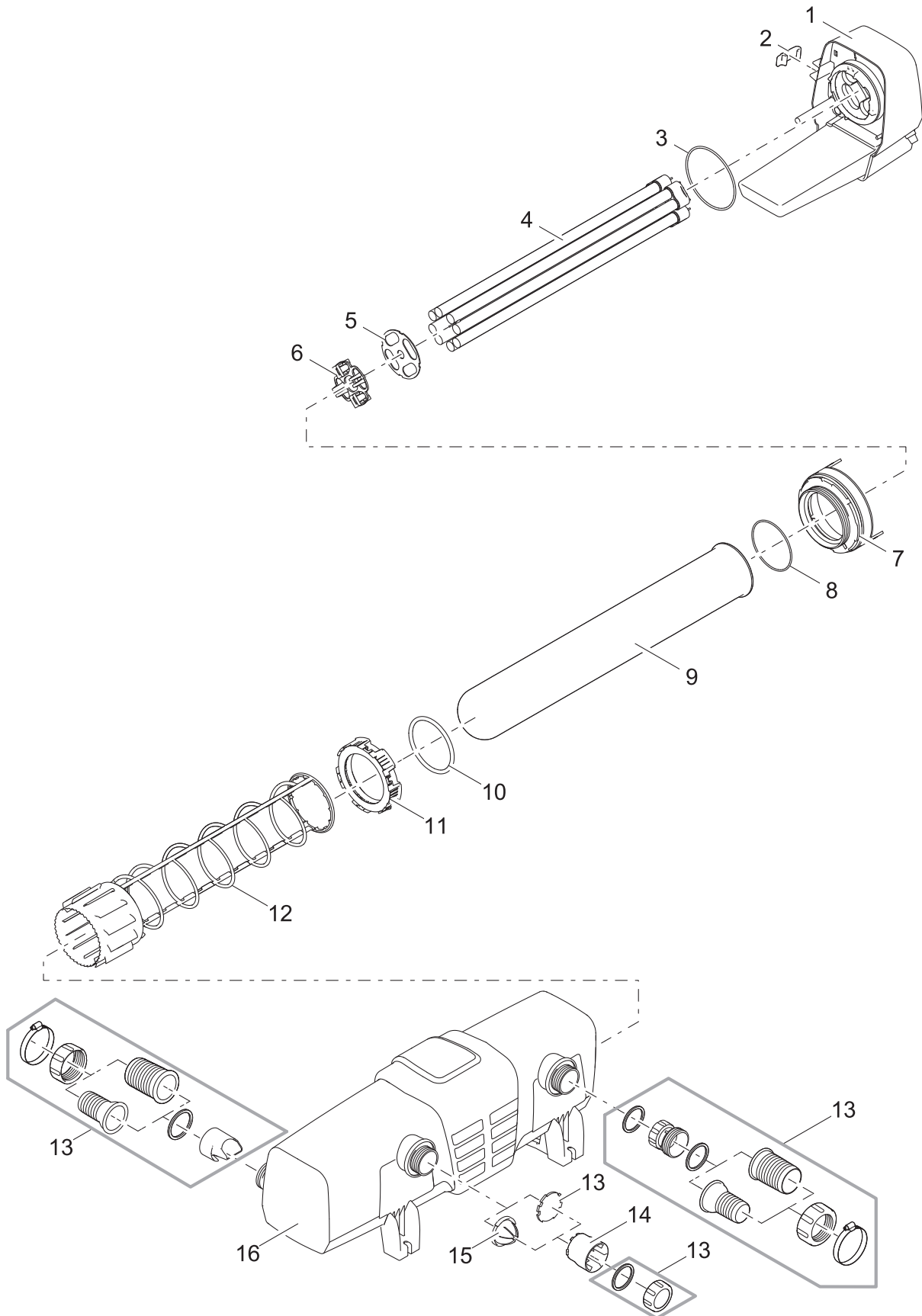
Pos.	Produkt / Product	Artikelnr. / Item no.	Ersatzteil	Spare part
1	Bitron C 110 W	30922	Ers. UVC Kompletteneinheit Bitr. C110 2014	Spare UVC cpl. unit Bitron C 110 2014
2	Bitron C 110 W	31002	Ers. UVC Elektroneinh. Bitron C110 2014	Spare UVC electronic Bitron C 110 2014
3	Bitron C 110 W	27148	O-Ring NBR 102 x 3 SH50 A	O-Ring NBR 102 x 3 SH50 A
4	Bitron C 110 W	2 x 56636	Ersatzlampe UVC 55 W	Replacement bulb UVC 55 W
5	Bitron C 110 W	19448	Halteblech UVC-Lampe	Holding plate UVC lamp
6	Bitron C 110 W	27129	UVC-Lampenhalter Bitron C 72 / 110	UVC lamp holder Bitron C 72 / 110
7	Bitron C 110 W	13327	Ersatz Quarzglas Bitron C 72 / 110	Spare quartz glass Bitron C 72 / 110
8	Bitron C 110 W	27117	O-Ring Viton 65 x 6 SH50 A	O-Ring Viton 65 x 6 SH50 A
9	Bitron C 110 W	35330	BG Klemmschraube Bitron C 72 / 110	ASM clamp screw Bitron C 72 / 110
10	Bitron C 110 W	35327	Reinigungsrotor Bitron C 72 / 110	Cleaning impeller Bitron C 72 / 110
11	Bitron C 110 W	35092	Beipack Bitron C 18-110	Additional pack Bitron C 18-110
12	Bitron C 110 W	22853	Linsenschraube CH-V2A DIN 7981 4,8x19	Oval head screw CH-V2A DIN 7981 4.8x19
13	Bitron C 110 W	35335	Fuß Bitron C 72 / 110	Foot Bitron C 72 / 110
14	Bitron C 110 W	35329	Ersatz Gehäuse Bitron C 72 / 110	Spare housing Bitron C 72 / 110
15	Bitron C 110 W	35091	Beipack Bitron C 36 / 55 / 72 / 110	Additional pack Bitron C 36/55/72/110
16	Bitron C 110 W	24188	BG Verschlusshebel Bitron C 18/24/36/55W	ASM locking lever Bitron C 18/24/36/55 W

Produkt / Product

56769 Bitron Eco 120 W

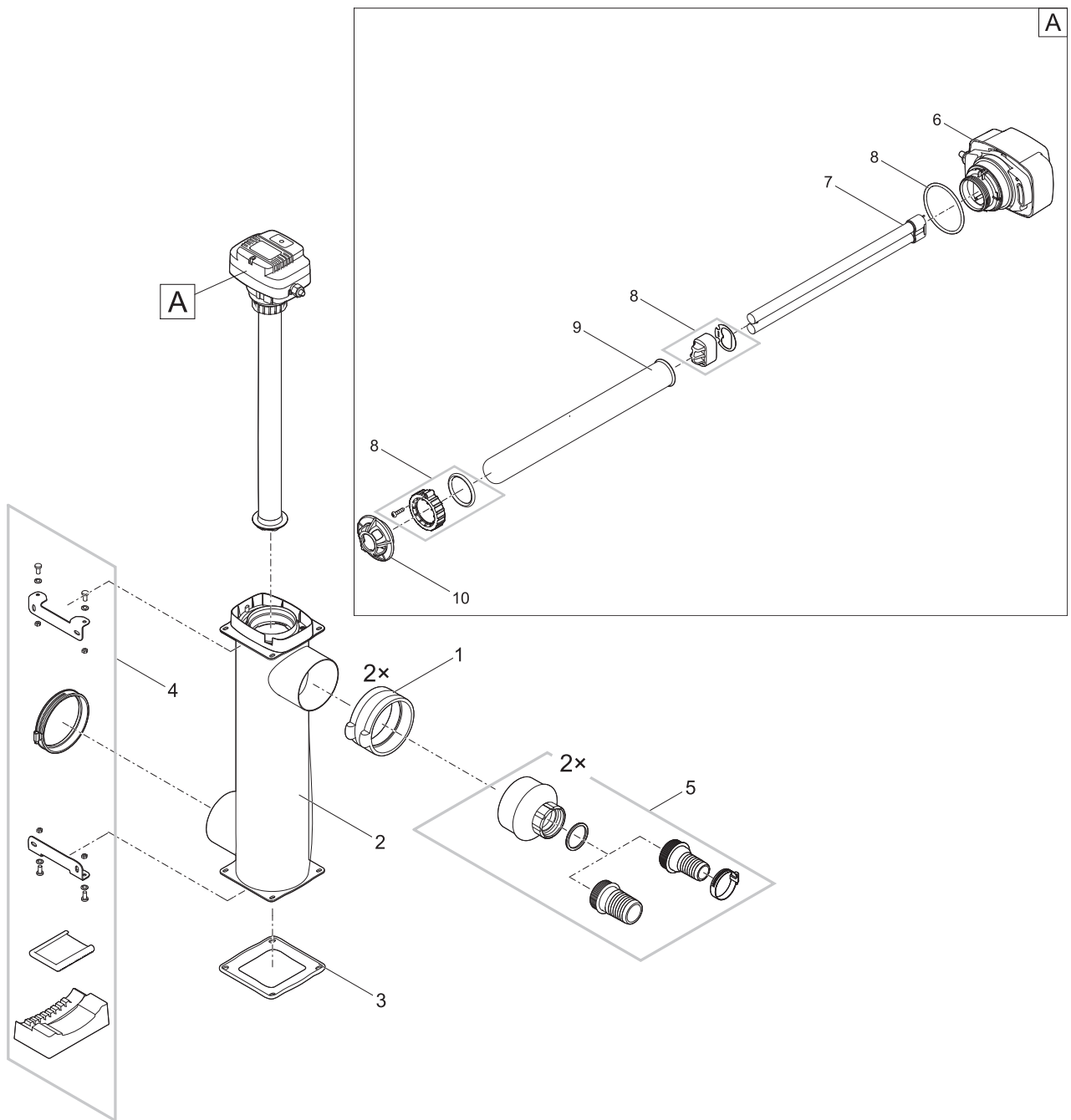
56405 Bitron Eco 180 W

56410 Bitron Eco 240 W



Pos.	Produkt / Product	Artikelnr. / Item no.	Ersatzteil	Spare part
1	Bitron Eco 120 W	22075	Ers. UVC Elektronikeinh. Bitr. Eco 120 W	Spare UVC electronic Bitron Eco 120 W
	Bitron Eco 180 W	30979	Ers. UVC Elektronikeinh. Bitr. Eco 180 W	Spare UVC electronic Bitron Eco 180 W
	Bitron Eco 240 W	30980	Ers. UVC Elektronikeinh. Bitr. Eco 240 W	Spare UVC electronic Bitron Eco 240 W
2	Bitron Eco 120 - 240 W	30983	Clip Bitron Eco / AquaMax	Clip Bitron Eco / AquaMax
3	Bitron Eco 120 - 240 W	30809	O-Ring Viton 102 x 3 SH50 A	O-Ring Viton 102 x 3 SH50 A
4	Bitron Eco 120 W	2 x 57077	Ersatzlampe UVC Eco 60 W	Replacement bulb UVC Eco 60 W
	Bitron Eco 180 W	3 x 57077	Ersatzlampe UVC Eco 60 W	Replacement bulb UVC Eco 60 W
	Bitron Eco 240 W	4 x 57077	Ersatzlampe UVC Eco 60 W	Replacement bulb UVC Eco 60 W
5	Bitron Eco 120 W	22067	Lampenfallschutz Blech Bitron Eco 120 W	Drop protection plate Bitron Eco 120 W
	Bitron Eco 180 W	30472	Lampenfallschutz Blech Bitron Eco 180 W	Drop protection plate Bitron Eco 180 W
	Bitron Eco 240 W	30473	Lampenfallschutz Blech Bitron Eco 240 W	Drop protection plate Bitron Eco 240 W
6	Bitron Eco 120 W	22066	UVC Lampenhalter Bitron Eco 120 W	UVC lamp holder Bitron Eco 120 W
	Bitron Eco 180 W	30452	UVC Lampenhalter Bitron Eco 180 W	UVC lamp holder Bitron Eco 180 W
	Bitron Eco 240 W	30423	UVC Lampenhalter Bitron Eco 240 W	UVC lamp holder Bitron Eco 240 W
7	Bitron Eco 120 - 240 W	30977	BG Rotordeckel Bitron Eco 120/180/240 W	ASM impeller lid Bitron Eco 120/180/240 W
8	Bitron Eco 120 - 240 W	22804	O-Ring FKM 130 x 3 SH50 A	O-Ring FKM 130 x 3 SH50 A
9	Bitron Eco 120 - 240 W	30982	Ersatz Quarzglas Bitron Eco 120/180/240 W	Spare quartz glass Bitr. Eco120/180/240 W
10	Bitron Eco 120 - 240 W	30331	O-Ring Viton 87 x 6 SH50 A	O-Ring Viton 87 x 6 SH50 A
11	Bitron Eco 120 - 240 W	30976	BG Klemmschraube Bitron Eco 120/180/240 W	ASM clamp screw Bitron Eco 120/180/240 W
12	Bitron Eco 120 - 240 W	30437	Reinigungsrotor Bitron Eco 120/180/240 W	Cleaning impeller Bitron Eco 120/180/240 W
13	Bitron Eco 120 - 240 W	30478	Beipack Bitron Eco	Additional pack Bitron Eco
14	Bitron Eco 120 - 240 W	30912	Membranhalter Bitron Eco	Membrane holder Bitron Eco
15	Bitron Eco 120 W	30998	Bypassmembran Bitron Eco 120 W	Bypass membrane Bitron Eco 120 W
	Bitron Eco 180 W	37521	Bypassmembran Bitron Eco 180 W	Bypass membrane Bitron Eco 180 W
	Bitron Eco 240 W	37522	Bypassmembran Bitron Eco 240 W	Bypass membrane Bitron Eco 240 W
16	Bitron Eco 120 - 240 W	30981	Ersatz Gehäuse Bitron Eco 120/180/240 W	Spare housing Bitron Eco 120/180/240 W

Produkt / Product
50946 Bitron Gravity 55 W



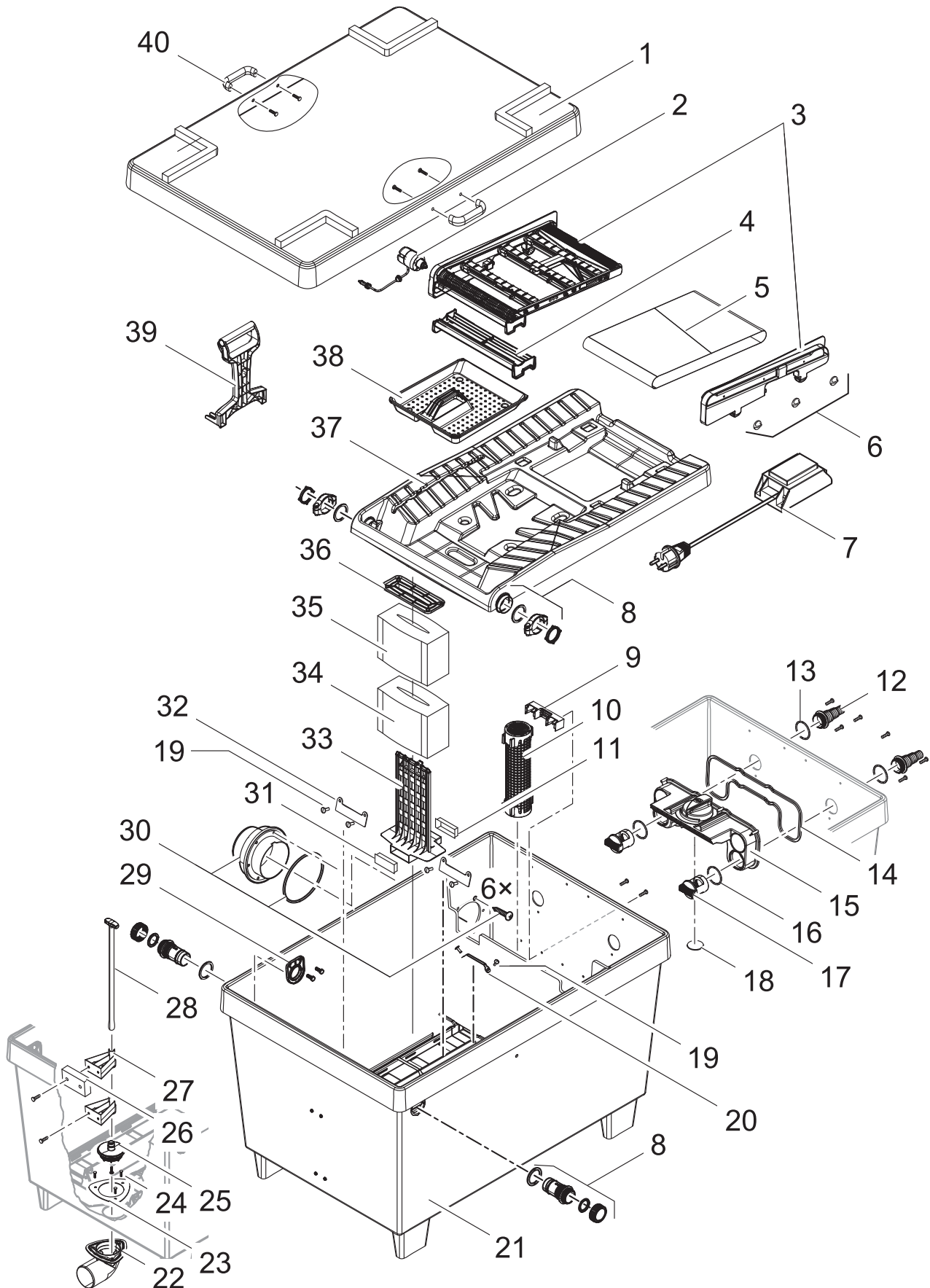
Pos.	Produkt / Product	Artikelnr. / Item no.	Ersatzteil	Spare part
1	Bitron Gravity 55 W	18122	Kupplung 4" auf 4"	Coupling 4" to 4"
2	Bitron Gravity 55 W	18789	Ersatz Wassergehäuse Bitron Gravity	Spare water housing Bitron Gravity
3	Bitron Gravity 55 W	18656	Gummifuß Bitron Gravity	Rubber pad Bitron Gravity
4	Bitron Gravity 55 W	18107	Beipack Bitron Gravity	Additional pack Bitron Gravity
5	Bitron Gravity 55 W	18127	Anschlusskit Schlauch Bitron Gravity	Adapter kit hose Bitron Gravity
6	Bitron Gravity 55 W	17890	BG Lampenkopf Bitron 55	ASM lamp head Bitron 55
7	Bitron Gravity 55 W	56636	Ersatzlampe UVC 55 W	Replacement bulb UVC 55 W
8	Bitron Gravity 55 W	16031	Ersatz Klemmschraubenset FiltoClear 12-30	Spare part clamp bolt set FiltoClear 12-30
9	Bitron Gravity 55 W	13331	Ersatz Quarzglasrohr Vitronic 36 / 55	Spare quartz glass tube Vitronic 36 / 55
10	Bitron Gravity 55 W	17889	Transportschutz Bitron	Transport protection Bitron

Produkt / Product

51259 BioTec ScreenMatic 36

FILTER, UVC & BELÜFTUNG / FILTERS, UVC & AERATORS

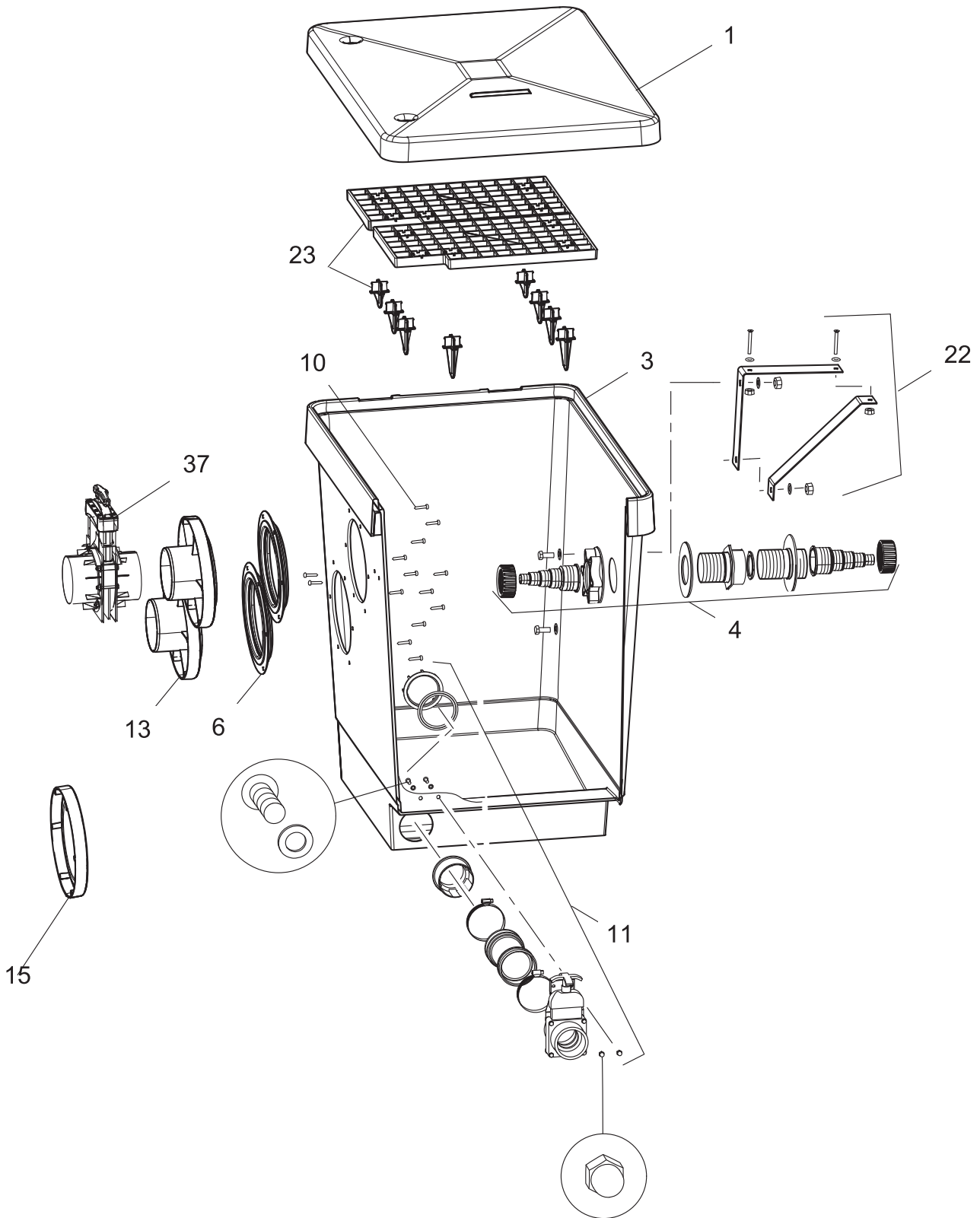
DURCHLAUFILTER / FLOW-THROUGH FILTERS



Pos.	Produkt / Product	Artikelnr. / Item no.	Ersatzteil	Spare part
1	BioTec ScreenMatic 36	25544	Deckel BioTec 36	Cover BioTec 36
2	BioTec ScreenMatic 36	23808	Ers. Antriebseinheit BioTec ScreenMatic	Spare traction unit BioTec ScreenMatic
3	BioTec ScreenMatic 36	10340	BG BioTec ScreenMatic 36 NT	ASM BioTec ScreenMatic 36 NT
4	BioTec ScreenMatic 36	35700	BG Abstreifer mit Bürste ScreenMatic	ASM scraper with brush ScreenMatic
5	BioTec ScreenMatic 36	28412	Bandgewebe BioTec ScreenMatic 36	Woven fabric BioTec ScreenMatic 36
6	BioTec ScreenMatic 36	35605	Ersatz Kleinteile BioTec ScreenMatic	Spare small parts BioTec ScreenMatic
7	BioTec ScreenMatic 36	10349	BG Zeiteinheit BioTec ScreenMatic	ASM timer BioTec ScreenMatic
8	BioTec ScreenMatic 36	34858	Ers. Siebhalterbefestigungsset BioTec 18	Screenex retaining nut set BioTec 18
9	BioTec ScreenMatic 36	34864	Ersatz Klammer BioTec 36	Spare clip BioTec 36
10	BioTec ScreenMatic 36	12 x 25507	Substratrohr kpl. BioTec 18 / 36	Substrate pipe cpl. BioTec 18 / 36
11	BioTec ScreenMatic 36	25542	Dichtung Schaumhalter BioTec 36	Gasket foam holder BioTec 36
12	BioTec ScreenMatic 36	19512	Stufenschlauchtülle BioTec geschlossen	Stepped hose tail BioTec closed
13	BioTec ScreenMatic 36	19506	Flachdichtung NBR 60 x 47 x 3 SH40	Flat gasket NBR 60 x 47 x 3 SH40
14	BioTec ScreenMatic 36	1,25 x 25696	Moosgummid. 6x6 / Verteiler BioTec 18/36	Foamed rubber gasket 6 x 6 BioTec 18 / 36
15	BioTec ScreenMatic 36	34855	BG Verteiler BioTec 36	ASM distributor BioTec 36
16	BioTec ScreenMatic 36	25691	O-Ring NBR 54 x 4 SH40	O-Ring NBR 54 x 4 SH40
17	BioTec ScreenMatic 36	34698	Durchlassschraube BioTec	Inlet locking nut BioTec
18	BioTec ScreenMatic 36	26611	Abdeckung Verteiler GPN 915 / 35 schwarz	Cover distributor GPN 915 / 35 black
19	BioTec ScreenMatic 36	16 x 25546	Treibstift Skiffi BioTec 36	Rivet skiffi BioTec 36
20	BioTec ScreenMatic 36	25922	Lasche Schaumhalter BioTec 36	Clip foam holder BioTec 36
21	BioTec ScreenMatic 36	21530	Ersatz Behälter BioTec ScreenMatic 36	Spare case BioTec ScreenMatic 36
22	BioTec ScreenMatic 36	34253	Ablaufkrümmer	Drain bend
23	BioTec ScreenMatic 36	24230	Flachdichtung Bodenablauf BioTec 36	Flat gasket bottom drain BioTec 36
24	BioTec ScreenMatic 36	24229	Schraube CH-V2A DIN 7983 6,3 x 25	Screw CH-V2A DIN 7983 6.3 x 25
25	BioTec ScreenMatic 36	35255	Ersatzstopfen BioTec 36	Spare part plug BioTec 36
26	BioTec ScreenMatic 36	25996	Distanzstück BioTec 36	Distance part BioTec 36
27	BioTec ScreenMatic 36	34835	Ablaufführung BioTec 36	Outlet guide BioTec 36
28	BioTec ScreenMatic 36	26321	BG Ablaufstange kpl. BioTec 36	ASM drain lever BioTec 36 cpl.
29	BioTec ScreenMatic 36	34829	Keilscheibe BioTec 36	Wedge plate BioTec 36
30	BioTec ScreenMatic 36	19005	BG Anschluss Set DN 110	ASM connection set DN 110
31	BioTec ScreenMatic 36	25524	Stopfen Schaumhalter BioTec 12 / 18 / 36	Foam holder locking clip BioTec 12/18/36
32	BioTec ScreenMatic 36	25547	Abdichtklappe BioTec 36 NBR 128x47 SH40	Sealing BioTec 36 128 x 47 SH40
33	BioTec ScreenMatic 36	18 x 34733	Schaumhalter BioTec 18 / 36	Foam holder BioTec 18 / 36
34	BioTec ScreenMatic 36	18 x 56736	Ersatzschwamm rot BioTec 18 / 36	Replacement foam red BioTec 18 / 36
35	BioTec ScreenMatic 36	18 x 56737	Ersatzschwamm blau BioTec 18 / 36	Replacement foam blue BioTec 18 / 36
36	BioTec ScreenMatic 36	34670	Schaumabdeckplatte BioTec	Foam pad cover BioTec
37	BioTec ScreenMatic 36	28378	Siebhalter BioTec ScreenMatic 36	Screen holder BioTec ScreenMatic 36
38	BioTec ScreenMatic 36	28371	Schmutzkorb BioTec ScreenMatic 12/18/36	Debris collec. basket ScreenM 12/18/36
39	BioTec ScreenMatic 36	34734	Reiniger BioTec	Cleaner BioTec
40	BioTec ScreenMatic 36	34868	BG Griff BioTec 36	ASM handle BioTec 36

Produkt / Product

51061 ProfiClear Classic Pumpenkammer



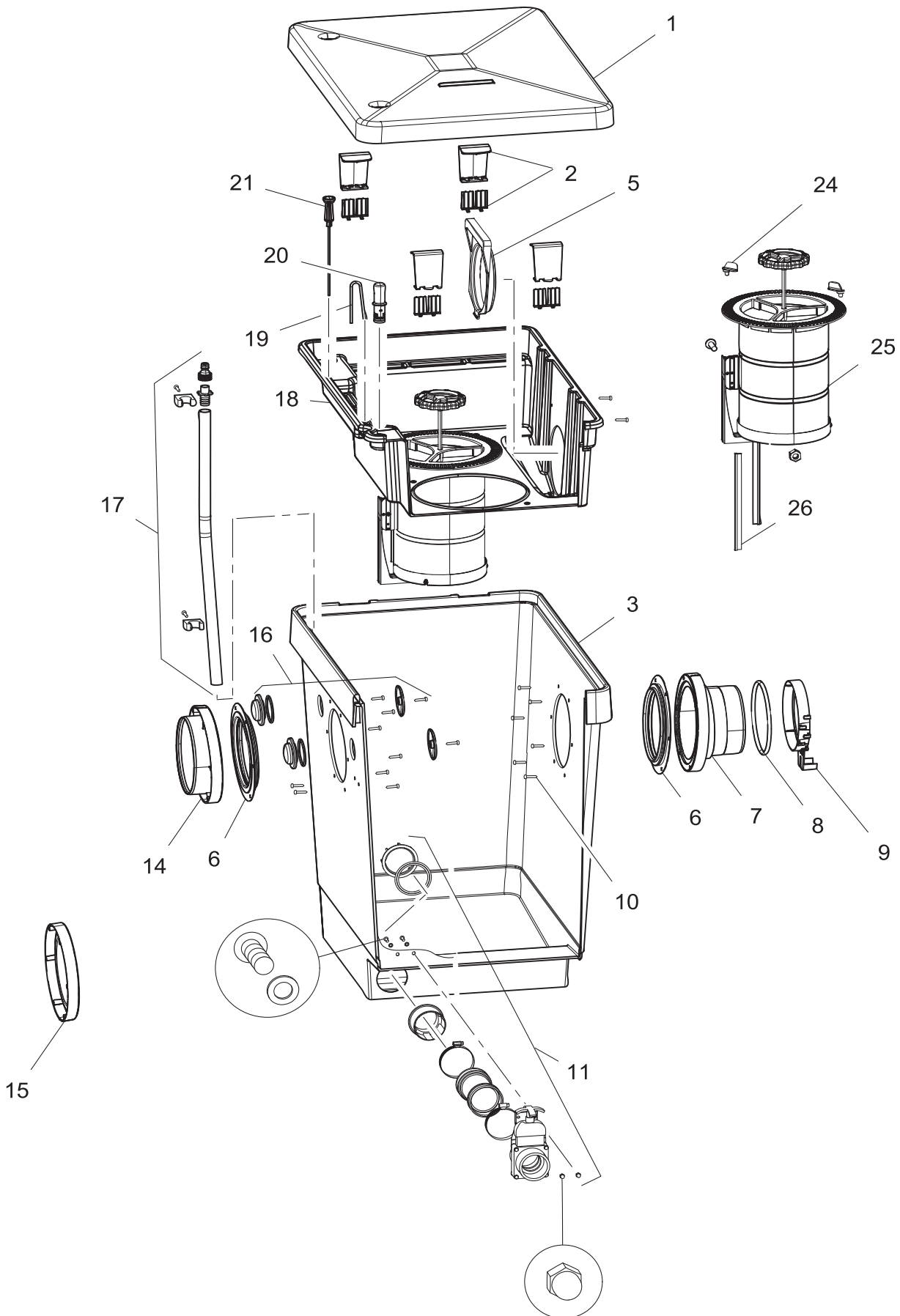
Pos.	Produkt / Product	Artikelnr. / Item no.	Ersatzteil	Spare part
1	ProfiClear Classic Pumpenkammer	19333	Deckel ProfiClear Premium	Cover ProfiClear Premium
3	ProfiClear Classic Pumpenkammer	30703	Behälter ProfiClear Classic Pumpenkammer	Filter box ProfiClear Clas. pump module
4	ProfiClear Classic Pumpenkammer	35405	Ersatz Anschlusset ProfiClear	Spare part connection set ProfiClear
6	ProfiClear Classic Pumpenkammer	26957	Dichtung 150 verschraubt	Gasket 150 screwed
10	ProfiClear Classic Pumpenkammer	27572	Linsenschraube CZ-V2A DIN 7981 6,3 x 32	Oval head screw CZ-V2A DIN 7981 6.3 x 32
11	ProfiClear Classic Pumpenkammer	18446	Ersatz Abfluss DN75 Premium	Spare drain DN75 Premium
13	ProfiClear Classic Pumpenkammer	26963	Einlaufstutzen 100	Intake 100
15	ProfiClear Classic Pumpenkammer	27175	Stopfen 150 ProfiClear	Plug 150 ProfiClear
22	ProfiClear Classic Pumpenkammer	35429	Ersatz Bitronstütze ProfiClear	Spare Bitron holder ProfiClear
23	ProfiClear Classic Pumpenkammer	35407	Ersatz Bodensieb inkl. Fuß ProfiClear	Spare base screen incl. foot ProfiClear
37	ProfiClear Classic Pumpenkammer	27171	Schieber DN 110	Slider DN 110

Produkt / Product

51064 ProfiClear Classic Grobschmutzabscheider

FILTER, UVC & BELÜFTUNG / FILTERS, UVC & AERATORS

MODULARE DURCHLAUFFILTER / MODULAR FLOW-THROUGH FILTERS



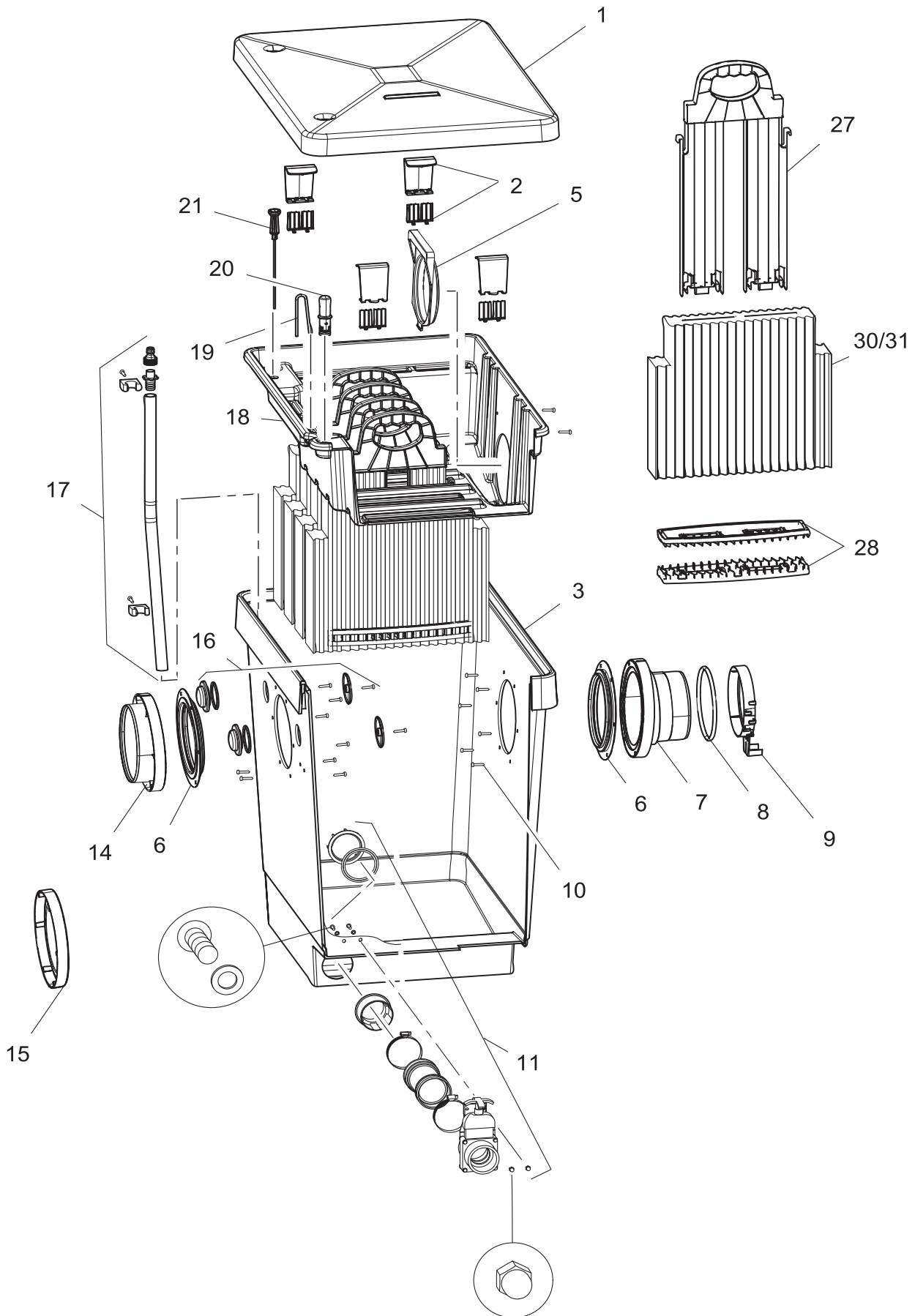
Pos.	Produkt / Product	Artikelnr. / Item no.	Ersatzteil	Spare part
1	ProfiClear Classic Grobschmutzabscheider	19333	Deckel ProfiClear Premium	Cover ProfiClear Premium
2	ProfiClear Classic Grobschmutzabscheider	35408	Ersatz Rasthaken 1 + 2 ProfiClear	Spare clip inner lid 1 + 2 ProfiClear
3	ProfiClear Classic Grobschmutzabscheider	18412	Behälter ProfiClear Classic Filtermodul	Filter box ProfiCl. Clas. filter module
5	ProfiClear Classic Grobschmutzabscheider	26960	Auslaufrastung ProfiClear M 2 - M 5	Outlet grid ProfiClear M 2 - M 5
6	ProfiClear Classic Grobschmutzabscheider	26957	Dichtung 150 verschraubt	Gasket 150 screwed
7	ProfiClear Classic Grobschmutzabscheider	26958	Auslauf 150/1 ProfiClear M 2 - M 5	Outlet 150/1 ProfiClear M 2 - M 5
8	ProfiClear Classic Grobschmutzabscheider	27669	O-Ring NBR 156 x 10 SH70	O-Ring NBR 156 x 10 SH70
9	ProfiClear Classic Grobschmutzabscheider	26968	Sauerstoffsteinhalter	Aeratorblock retainer
10	ProfiClear Classic Grobschmutzabscheider	27572	Linsenschraube CZ-V2A DIN 7981 6,3 x 32	Oval head screw CZ-V2A DIN 7981 6.3 x 32
11	ProfiClear Classic Grobschmutzabscheider	18446	Ersatz Abfluss DN75 Premium	Spare drain DN75 Premium
14	ProfiClear Classic Grobschmutzabscheider	26987	Auslauf 150/2 ProfiClear M 2 - M 5	Outlet 150/2 ProfiClear M 2 - M 5
15	ProfiClear Classic Grobschmutzabscheider	27175	Stopfen 150 ProfiClear	Plug 150 ProfiClear
16	ProfiClear Classic Grobschmutzabscheider	19325	BG Stopfen kpl. Modulfilter 1 ½"	ASM plug cpl. module filter 1 ½"
17	ProfiClear Classic Grobschmutzabscheider	35411	Ersatz Sprüheinrichtung ProfiClear	Spare spray unit ProfiClear
18	ProfiClear Classic Grobschmutzabscheider	26966	Innendeckel Screenex	Inner cover Screenex
19	ProfiClear Classic Grobschmutzabscheider	27172	Luftanschluss ProfiClear	Air connection ProfiClear
20	ProfiClear Classic Grobschmutzabscheider	35409	Ersatz Wasserstandsanzeige ProfiClear	Spare water level indicator ProfiClear
21	ProfiClear Classic Grobschmutzabscheider	35410	Ersatz Thermometer mit Stütze ProfiClear	Spare thermometer with clip ProfiClear
24	ProfiClear Classic Grobschmutzabscheider	35873	BG Zylinderhalter ProfiClear M 2	ASM cylinder retainer ProfiClear M 2
25	ProfiClear Classic Grobschmutzabscheider	27173	BG Zylinder Screenex Proficlear	ASM cylinder screenex ProfiClear
26	ProfiClear Classic Grobschmutzabscheider	26972	Bürste Screenex Zylinder ProfiClear M 2	Brush Screenex cylinder ProfiClear M 2

Produkt / Product

51065 ProfiClear Classic Filterschaummodul

FILTER, UVC & BELÜFTUNG / FILTERS, UVC & AERATORS

MODULARE DURCHLAUFFILTER / MODULAR FLOW-THROUGH FILTERS



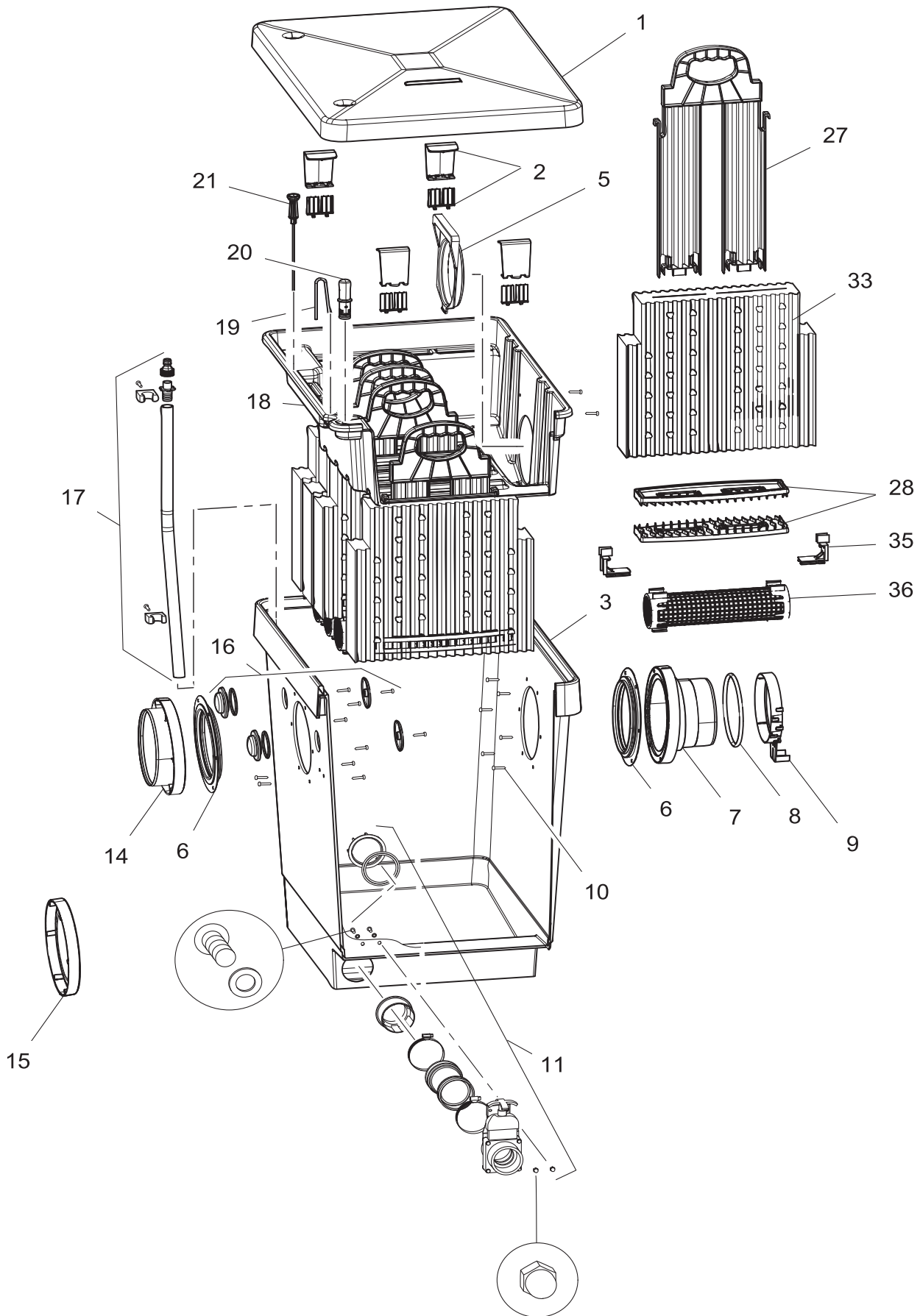
Pos.	Produkt / Product	Artikelnr. / Item no.	Ersatzteil	Spare part
1	ProfiClear Classic Filterschaum-modul	19333	Deckel ProfiClear Premium	Cover ProfiClear Premium
2	ProfiClear Classic Filterschaum-modul	35408	Ersatz Rasthaken 1 + 2 ProfiClear	Spare clip inner lid 1 + 2 ProfiClear
3	ProfiClear Classic Filterschaum-modul	18412	Behälter ProfiClear Classic Filtermodul	Filter box ProfiCl. Clas. filter module
5	ProfiClear Classic Filterschaum-modul	26960	Auslaufrastung ProfiClear M 2 - M 5	Outlet grid ProfiClear M 2 - M 5
6	ProfiClear Classic Filterschaum-modul	26957	Dichtung 150 verschraubt	Gasket 150 screwed
7	ProfiClear Classic Filterschaum-modul	26958	Auslauf 150/1 ProfiClear M 2 - M 5	Outlet 150/1 ProfiClear M 2 - M 5
8	ProfiClear Classic Filterschaum-modul	27669	O-Ring NBR 156 x 10 SH70	O-Ring NBR 156 x 10 SH70
9	ProfiClear Classic Filterschaum-modul	26968	Sauerstoffsteinhalter	Aeratorblock retainer
10	ProfiClear Classic Filterschaum-modul	27572	Linsenschraube CZ-V2A DIN 7981 6,3 x 32	Oval head screw CZ-V2A DIN 7981 6.3 x 32
11	ProfiClear Classic Filterschaum-modul	18446	Ersatz Abfluss DN75 Premium	Spare drain DN75 Premium
14	ProfiClear Classic Filterschaum-modul	26987	Auslauf 150/2 ProfiClear M 2 - M 5	Outlet 150/2 ProfiClear M 2 - M 5
15	ProfiClear Classic Filterschaum-modul	27175	Stopfen 150 ProfiClear	Plug 150 ProfiClear
16	ProfiClear Classic Filterschaum-modul	19325	BG Stopfen kpl. Modulfilter 1 ½"	ASM plug cpl. module filter 1 ½"
17	ProfiClear Classic Filterschaum-modul	35411	Ersatz Sprüheinrichtung ProfiClear	Spare spray unit ProfiClear
18	ProfiClear Classic Filterschaum-modul	26981	Innendeckel Schaum ProfiClear M 3 - M 5	Inner cover foam ProfiClear M 3 - M 5
19	ProfiClear Classic Filterschaum-modul	27172	Luftanschluss ProfiClear	Air connection ProfiClear
20	ProfiClear Classic Filterschaum-modul	35409	Ersatz Wasserstandsanzeige ProfiClear	Spare water level indicator ProfiClear
21	ProfiClear Classic Filterschaum-modul	35410	Ersatz Thermometer mit Stütze ProfiClear	Spare thermometer with clip ProfiClear
27	ProfiClear Classic Filterschaum-modul	6 x 26982	Schaumhalter ProfiClear	Foam holder ProfiClear
28	ProfiClear Classic Filterschaum-modul	12 x 27176	Platte Schaumhalter ProfiClear	Plate ProfiClear
30	ProfiClear Classic Filterschaum-modul	3 x 27295	Ersatzschwamm rot ProfiClear M3	Repl. foam red ProfiClear M3
31	ProfiClear Classic Filterschaum-modul	3 x 26983	Ersatzschwamm blau breit ProfiClear M3	Repl. foam blue wide ProfiClear M3

Produkt / Product

51066 ProfiClear Classic Phosphatbinder Modul

FILTER, UVC & BELÜFTUNG / FILTERS, UVC & AERATORS

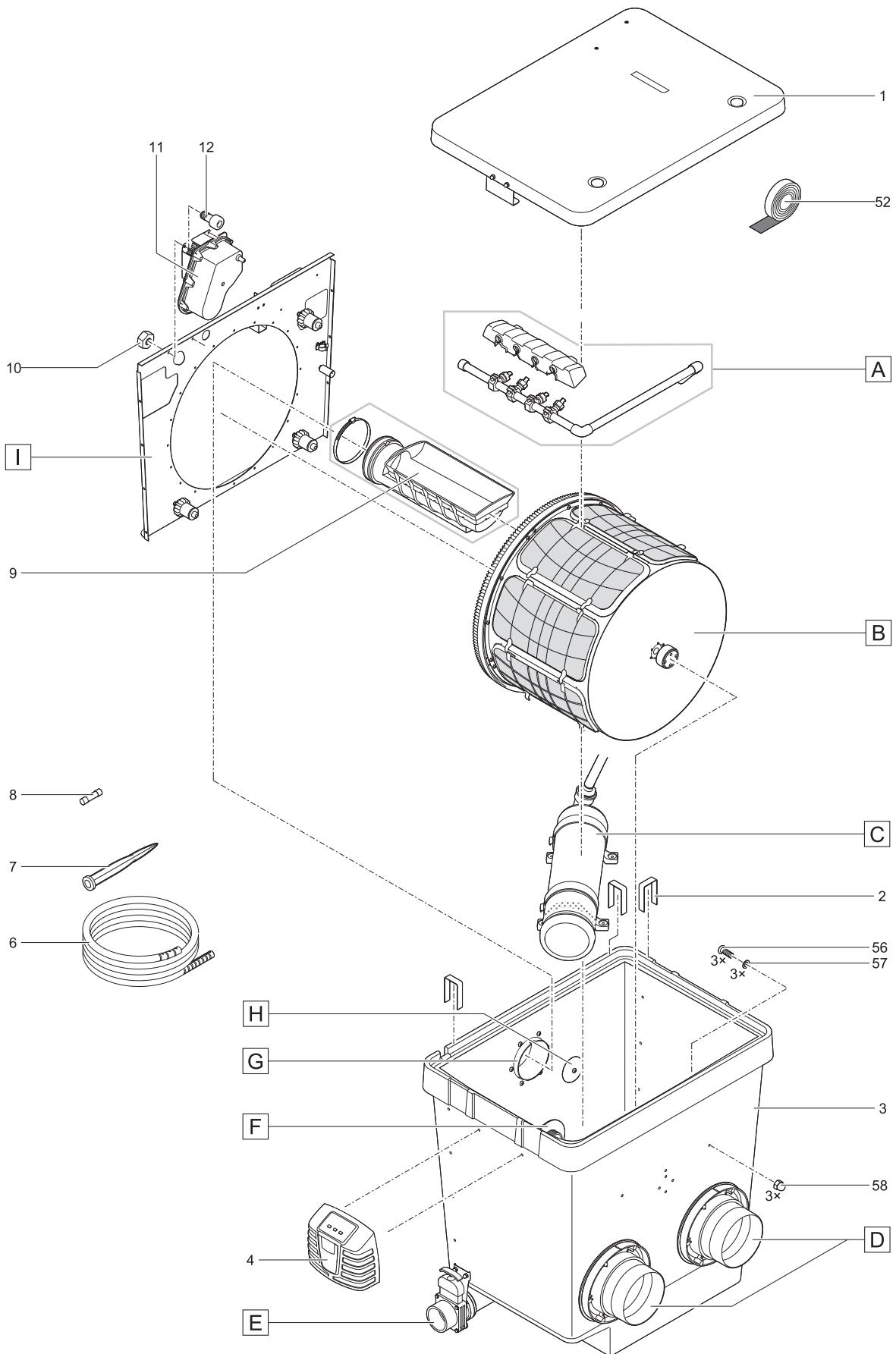
MODULARE DURCHLAUFFILTER / MODULAR FLOW-THROUGH FILTERS



Pos.	Produkt / Product	Artikelnr. / Item no.	Ersatzteil	Spare part
1	ProfiClear Classic Phosphatbinder Modul	19333	Deckel ProfiClear Premium	Cover ProfiClear Premium
2	ProfiClear Classic Phosphatbinder Modul	35408	Ersatz Rasthaken 1 + 2 ProfiClear	Spare clip inner lid 1 + 2 ProfiClear
3	ProfiClear Classic Phosphatbinder Modul	18412	Behälter ProfiClear Classic Filtermodul	Filter box ProfiCl. Clas. filter module
5	ProfiClear Classic Phosphatbinder Modul	26960	Auslaufrastung ProfiClear M 2 - M 5	Outlet grid ProfiClear M 2 - M 5
6	ProfiClear Classic Phosphatbinder Modul	26957	Dichtung 150 verschraubt	Gasket 150 screwed
7	ProfiClear Classic Phosphatbinder Modul	26958	Auslauf 150/1 ProfiClear M 2 - M 5	Outlet 150/1 ProfiClear M 2 - M 5
8	ProfiClear Classic Phosphatbinder Modul	27669	O-Ring NBR 156 x 10 SH70	O-Ring NBR 156 x 10 SH70
9	ProfiClear Classic Phosphatbinder Modul	26968	Sauerstoffsteinhalter	Aeratorblock retainer
10	ProfiClear Classic Phosphatbinder Modul	27572	Linsenschraube CZ-V2A DIN 7981 6,3 x 32	Oval head screw CZ-V2A DIN 7981 6.3 x 32
11	ProfiClear Classic Phosphatbinder Modul	18446	Ersatz Abfluss DN75 Premium	Spare drain DN75 Premium
14	ProfiClear Classic Phosphatbinder Modul	26987	Auslauf 150/2 ProfiClear M 2 - M 5	Outlet 150/2 ProfiClear M 2 - M 5
15	ProfiClear Classic Phosphatbinder Modul	27175	Stopfen 150 ProfiClear	Plug 150 ProfiClear
16	ProfiClear Classic Phosphatbinder Modul	19325	BG Stopfen kpl. Modulfilter 1 ½"	ASM plug cpl. module filter 1 ½"
17	ProfiClear Classic Phosphatbinder Modul	35411	Ersatz Sprüheinrichtung ProfiClear	Spare spray unit ProfiClear
18	ProfiClear Classic Phosphatbinder Modul	26981	Innendeckel Schaum ProfiClear M 3 - M 5	Inner cover foam ProfiClear M 3 - M 5
19	ProfiClear Classic Phosphatbinder Modul	27172	Luftanschluss ProfiClear	Air connection ProfiClear
20	ProfiClear Classic Phosphatbinder Modul	35409	Ersatz Wasserstandsanzeige ProfiClear	Spare water level indicator ProfiClear
21	ProfiClear Classic Phosphatbinder Modul	35410	Ersatz Thermometer mit Stütze ProfiClear	Spare thermometer with clip ProfiClear
27	ProfiClear Classic Phosphatbinder Modul	26982	Schaumhalter ProfiClear	Foam holder ProfiClear
28	ProfiClear Classic Phosphatbinder Modul	27176	Platte Schaumhalter ProfiClear	Plate ProfiClear
33	ProfiClear Classic Phosphatbinder Modul	27297	Ersatzschwamm schw. breit ProfiClear M5	Repl. foam black wide ProfiClear M5
35	ProfiClear Classic Phosphatbinder Modul	8 x 27213	PhosLesshaken ProfiClear	PhosLess clamp ProfiClear
36	ProfiClear Classic Phosphatbinder Modul	4 x 36981	AquaActiv PhosLess Algenschutz	AquaActiv PhosLess Algae protection

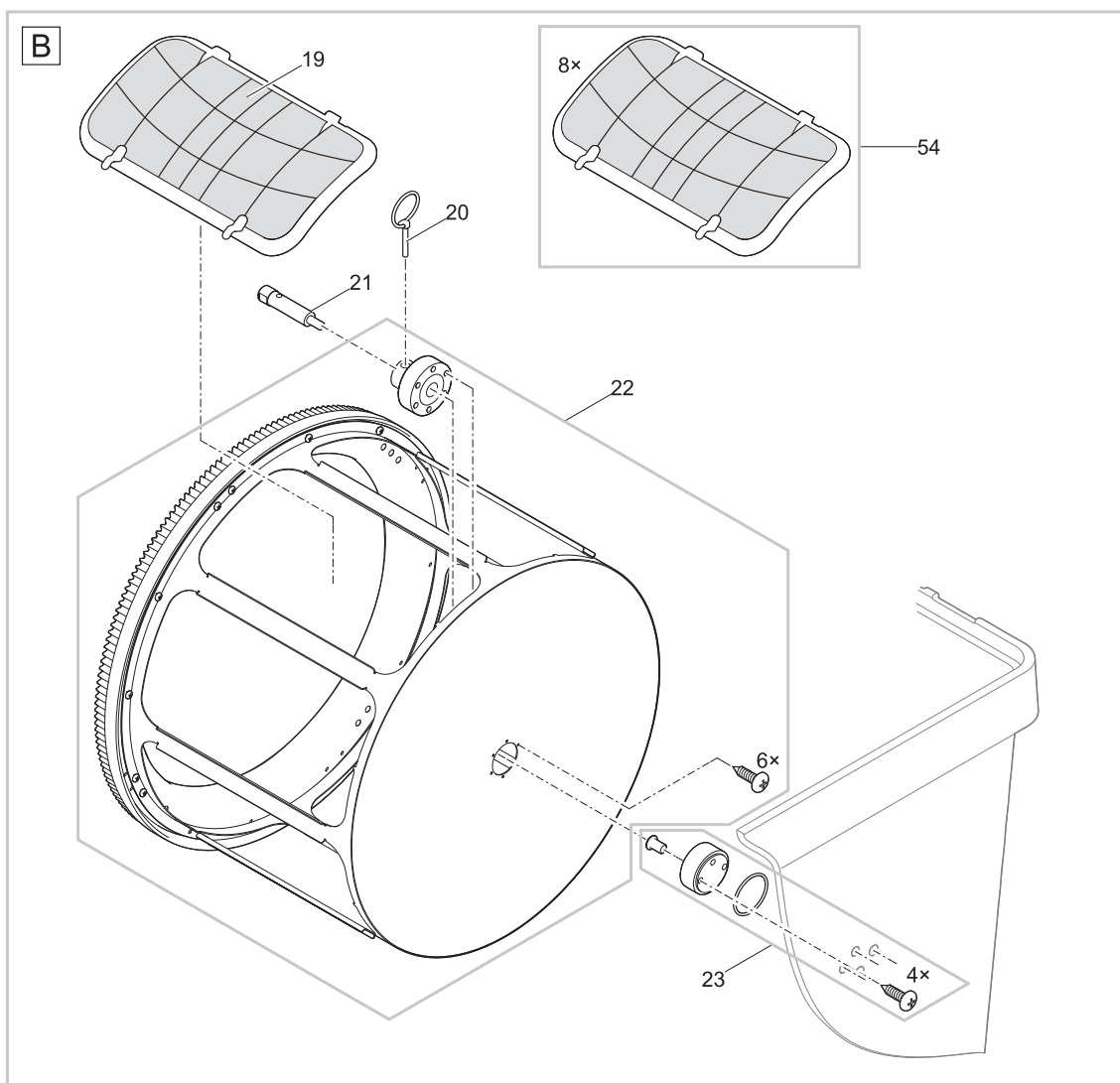
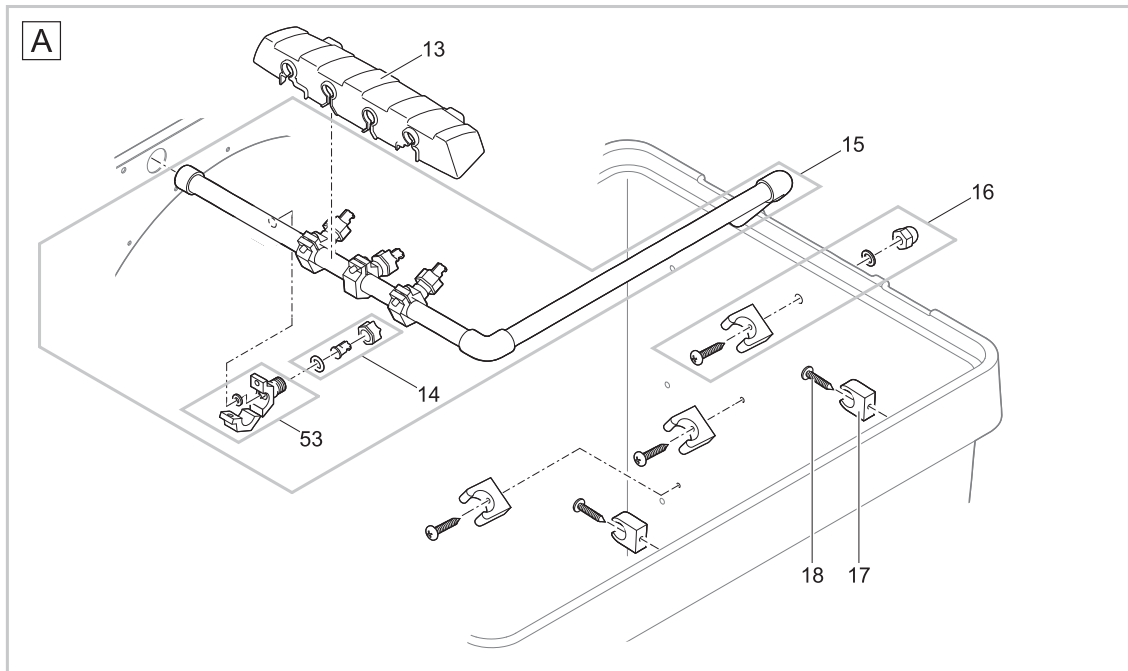
Produkt / Product

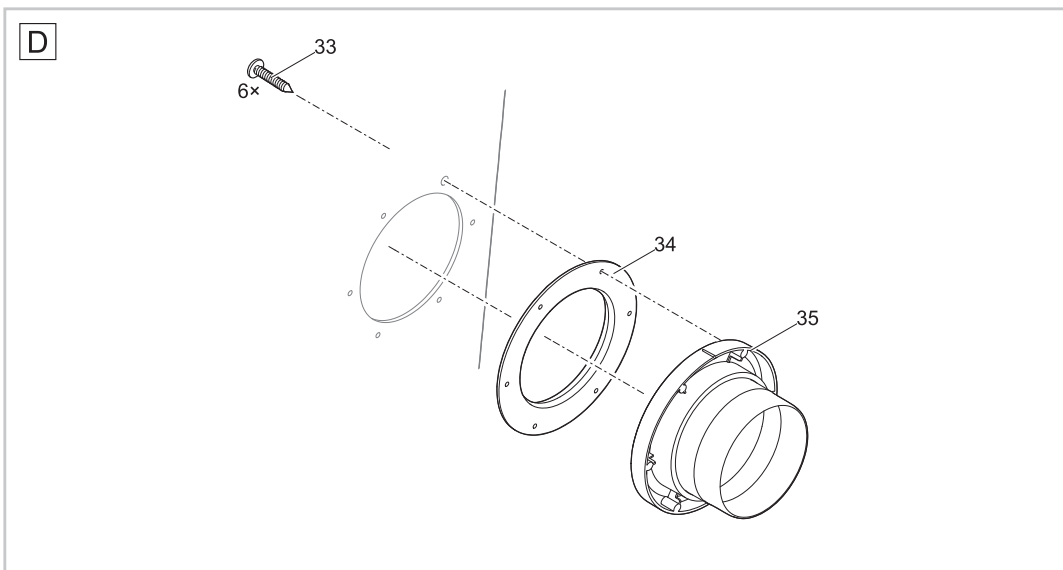
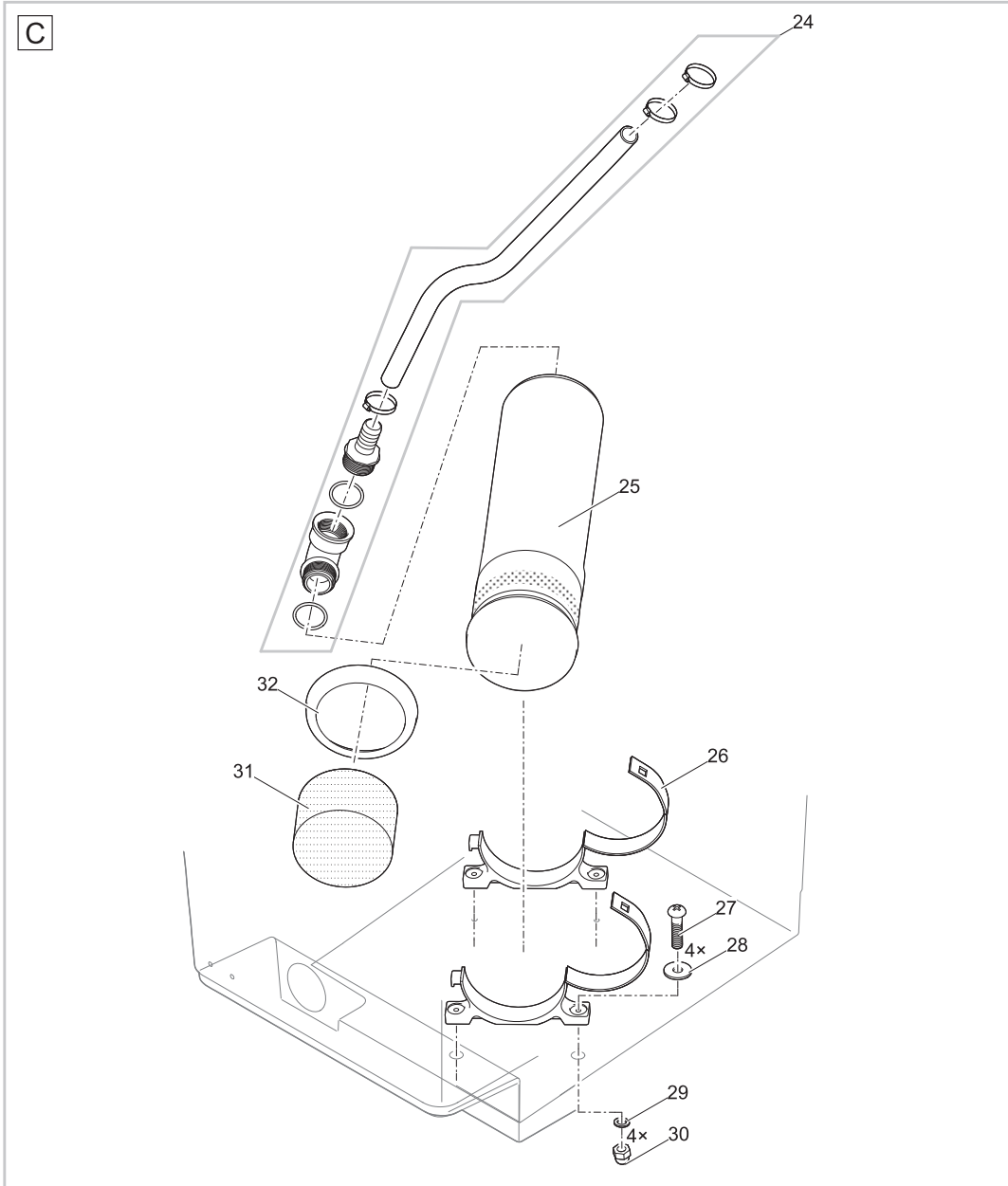
50773 ProfiClear Premium Trommelfilter gepumpt

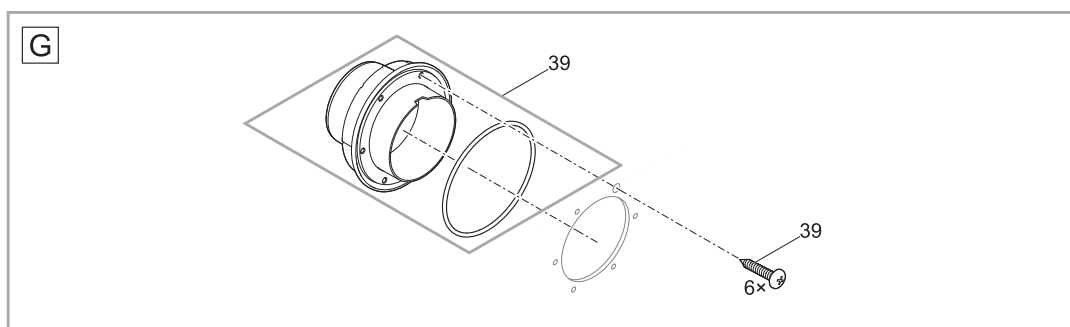
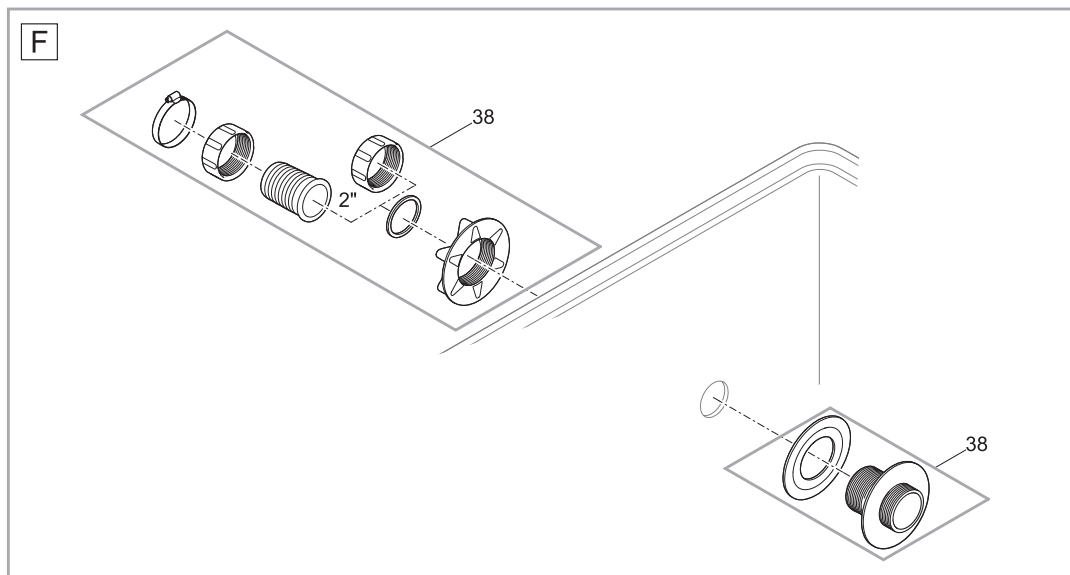
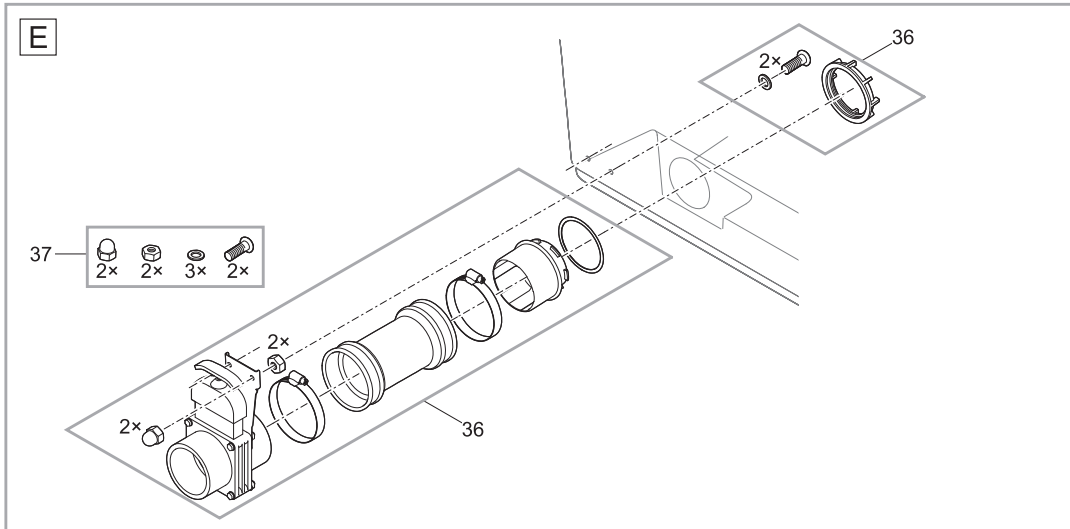


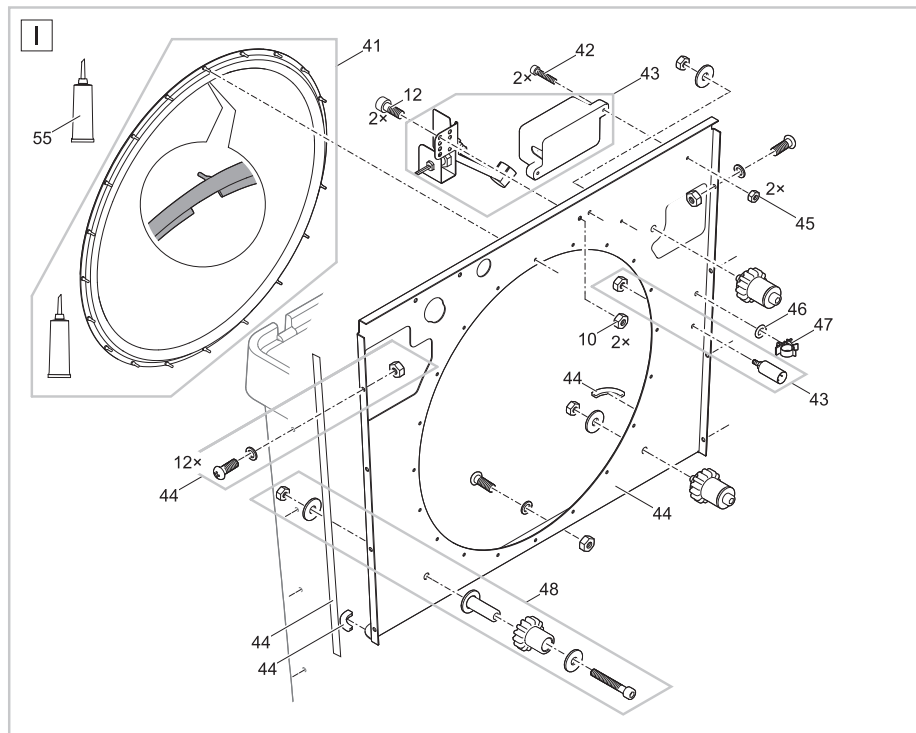
MODULARE DURCHLAUFFILTER / MODULAR FLOW-THROUGH FILTERS

FILTER, UVC & BELÜFTUNG / FILTERS, UVC & AERATORS









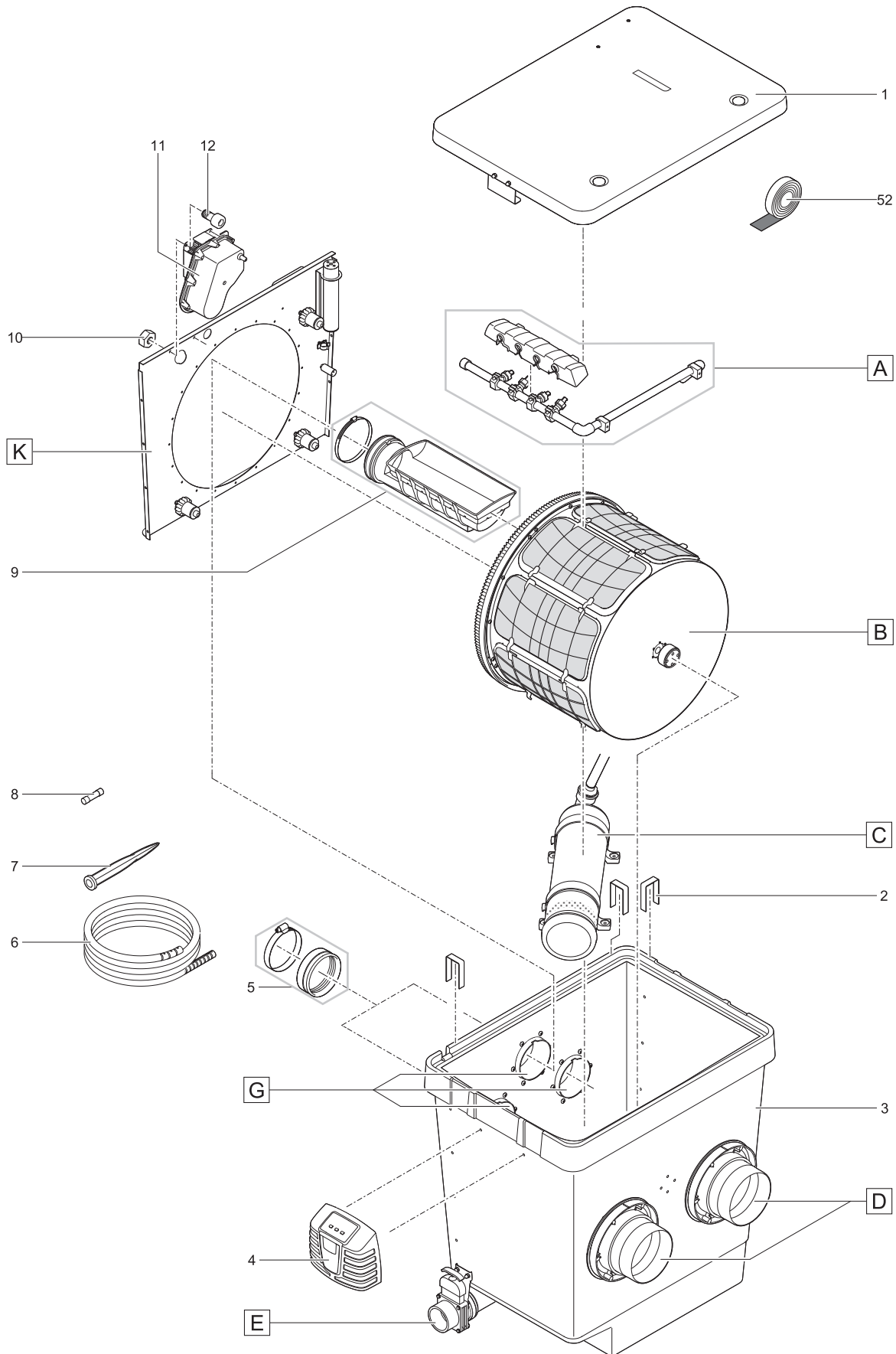
Pos.	Produkt / Product	Artikelnr. / Item no.	Ersatzteil	Spare part
1	ProfiClear Premium Trommelfilter gepumpt	18795	Ersatz Deckel kpl. Trommelfilter	Spare part lid cpl. drum filter
2	ProfiClear Premium Trommelfilter gepumpt	18842	Blechklammer Trommelfilter	Clip drum filter
3	ProfiClear Premium Trommelfilter gepumpt	17039	Behälter Trommelfilter gepumpt	Container drum filter pumped
4	ProfiClear Premium Trommelfilter gepumpt	43156	BG Steuerung Trommelfilter 2015	ASM controller drum filter 2015
6	ProfiClear Premium Trommelfilter gepumpt	5 x 11979	Kabelschutz Quintet / Trommelfilter	Cable protection Quintet / drum filter
7	ProfiClear Premium Trommelfilter gepumpt	20284	Erdspieß	Spike
8	ProfiClear Premium Trommelfilter gepumpt	18692	Schmelzsicherung T8A 250 V	Fuse T8A 250 V
9	ProfiClear Premium Trommelfilter gepumpt	17872	BG Schmutzrinne	ASM slush channel
10	ProfiClear Premium Trommelfilter gepumpt	6128	Sicherungsmutter V2A DIN 985 M6	Lock nut V2A DIN 985 M6
11	ProfiClear Premium Trommelfilter gepumpt	16555	BG Trommelmotor	ASM drum motor
12	ProfiClear Premium Trommelfilter gepumpt	5948	Zylinderschraube V2A DIN 912 6 x 12	Cylinder screw V2A DIN 912 6 x 12
13	ProfiClear Premium Trommelfilter gepumpt	16747	Abdeckung Spüleiste	Cover cleaning tube
14	ProfiClear Premium Trommelfilter gepumpt	18797	Ersatz Düse ProfiClear Premium	Spare nozzle ProfiClear Premium
15	ProfiClear Premium Trommelfilter gepumpt	16565	BG Spülrohr Trommelfilter	ASM cleaning tube drum filter
16	ProfiClear Premium Trommelfilter gepumpt	18790	Ersatz Schlauchhalter ProfiClear Premium	Spare hose bracket ProfiClear Premium
17	ProfiClear Premium Trommelfilter gepumpt	17349	Rohrklemme Typ A, D20 mm	Pipe clip type A, D20 mm
18	ProfiClear Premium Trommelfilter gepumpt	25000	Linsenschraube CH-V2A DIN 7981 4,8 x 22	Oval head screw CH-V2A DIN 7981 4.8 x 22
19	ProfiClear Premium Trommelfilter gepumpt	19004	BG Siebrahmen 150 µm	ASM sieve frame 150 µm
	ProfiClear Premium Trommelfilter gepumpt	22005	BG Siebrahmen 60 µm	ASM sieve frame 60 µm
20	ProfiClear Premium Trommelfilter gepumpt	19515	Klappsplint V2A DIN 11023 - 6 mm	Locking pin V2A DIN 11023 - 6 mm
21	ProfiClear Premium Trommelfilter gepumpt	16288	Trommelwelle Trommelfilter	Drum shaft

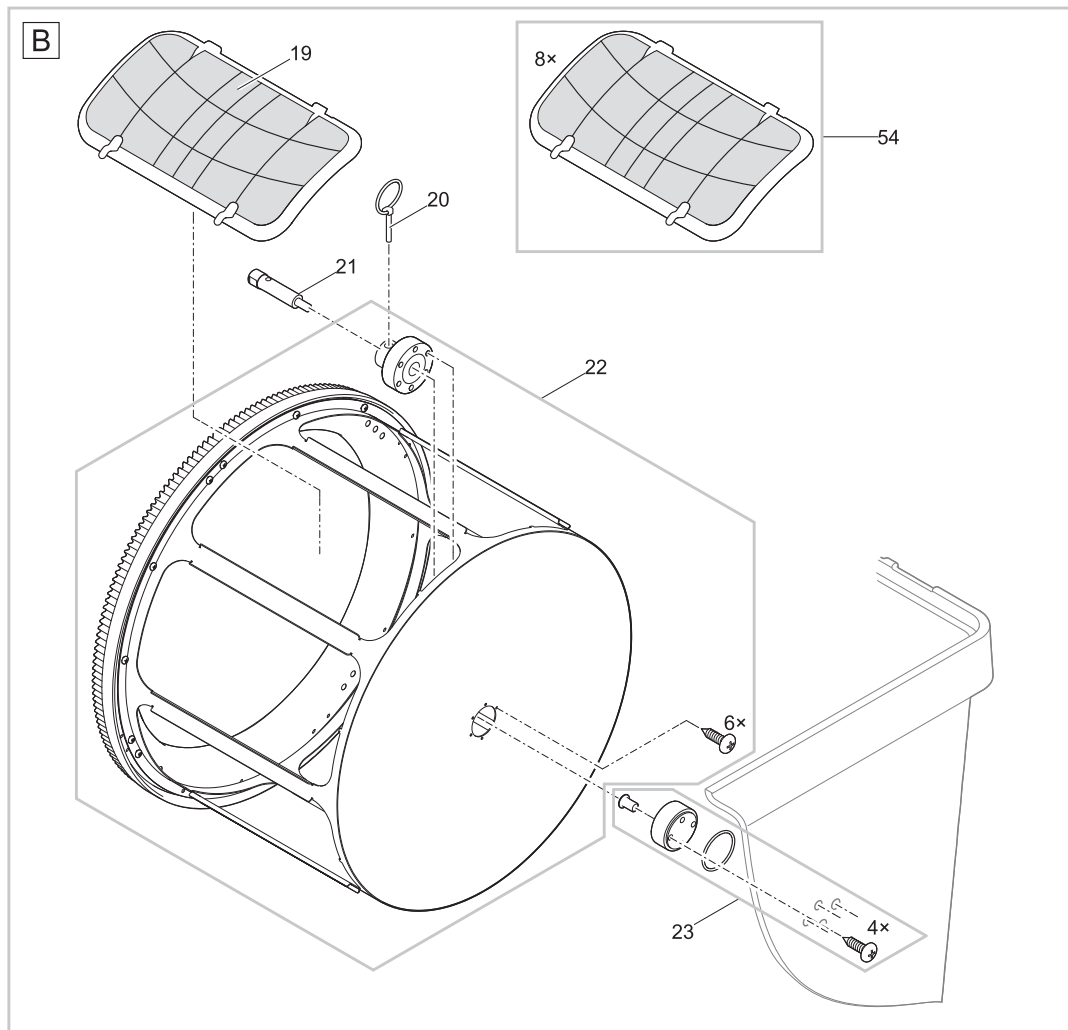
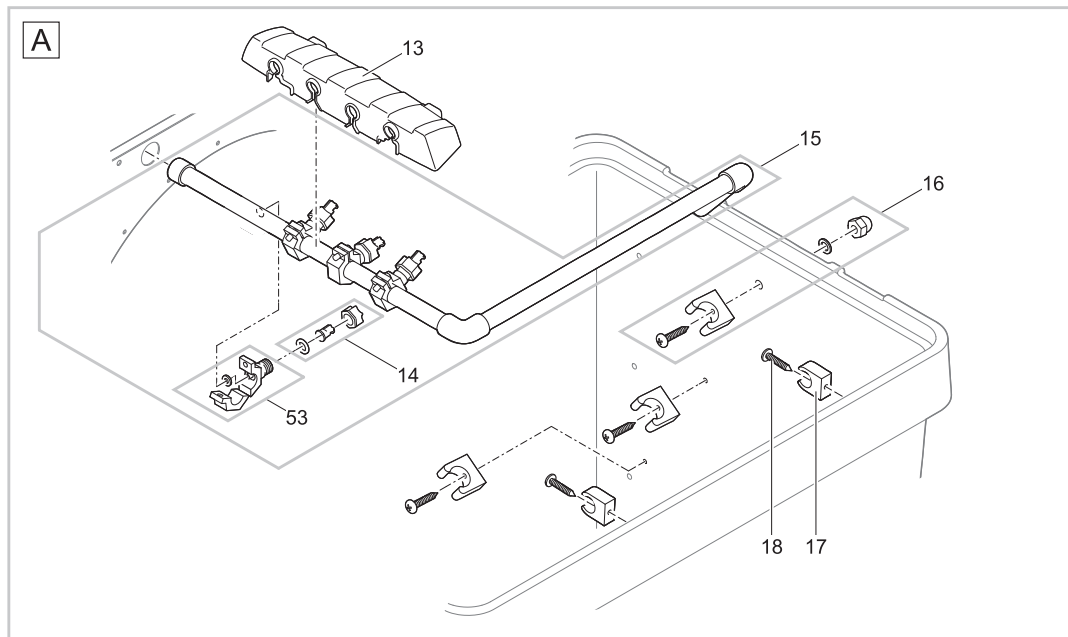
Pos.	Produkt / Product	Artikelnr. / Item no.	Ersatzteil	Spare part
22	ProfiClear Premium Trommelfilter gepumpt	18796	Ersatz Trommel ProfiClear Premium	Spare drum ProfiClear Premium
23	ProfiClear Premium Trommelfilter gepumpt	18791	Ersatz Trommellager Trommelfilter	Spare drum bearing drum filter
24	ProfiClear Premium Trommelfilter gepumpt	18793	Ersatz Anschluss Spülpumpe ProfiClear	Spare connector waste pump ProfiClear
25	ProfiClear Premium Trommelfilter gepumpt	16566	Spülpumpe 6 bar - 6,35 m Kabel	Slush pump 6 bar - 6.35 m cable
26	ProfiClear Premium Trommelfilter gepumpt	17043	Lagesicherung Spülpumpe	Bearing safety slush pump
27	ProfiClear Premium Trommelfilter gepumpt	17918	Linsenschraube V2A DIN 7985 M6 x 25	Oval head screw V2A DIN 7985 M6 x 25
28	ProfiClear Premium Trommelfilter gepumpt	6143	Unterlegscheibe VA DIN 9021 6,4	Washer VA DIN 9021 6.4
29	ProfiClear Premium Trommelfilter gepumpt	20609	Fiberscheibe DIN 7603 6 x 12 x 1 mm	Fiberplate DIN 7603 6 x 12 x 1 mm
30	ProfiClear Premium Trommelfilter gepumpt	6117	Hutmutter V2A DIN 1587 M6	Cap nut V2A DIN 1587 M6
31	ProfiClear Premium Trommelfilter gepumpt	18943	Vorfilter Spülpumpe	Pre-filter scavenging pump
32	ProfiClear Premium Trommelfilter gepumpt	16750	Gummiring Spülpumpe	Rubber ring pump
33	ProfiClear Premium Trommelfilter gepumpt	27572	Linsenschraube CZ-V2A DIN 7981 6,3 x 32	Oval head screw CZ-V2A DIN 7981 6.3 x 32
34	ProfiClear Premium Trommelfilter gepumpt	26957	Dichtung 150 verschraubt	Gasket 150 screwed
35	ProfiClear Premium Trommelfilter gepumpt	26958	Auslauf 150/1 ProfiClear M 2 - M 5	Outlet 150/1 ProfiClear M 2 - M 5
36	ProfiClear Premium Trommelfilter gepumpt	18446	Ersatz Abfluss DN75 Premium	Spare drain DN75 Premium
37	ProfiClear Premium Trommelfilter gepumpt	18448	Ersatzschrauben Abfluss DN75 Premium	Spare screws drain DN75 Premium
38	ProfiClear Premium Trommelfilter gepumpt	18798	Ersatz Durchführung ProfiClear gepumpt	Spare grommet drum filter pump-fed
39	ProfiClear Premium Trommelfilter gepumpt	19005	BG Anschluss Set DN 110	ASM connection set DN 110
40	ProfiClear Premium Trommelfilter gepumpt	35570	Ersatz-Stopfen kpl.	Replacement Plug
41	ProfiClear Premium Trommelfilter gepumpt	23192	Ersatz Trommeldichtung	Spare drum gasket
42	ProfiClear Premium Trommelfilter gepumpt	20320	Zylinderschraube V2A DIN 912 M4 x 20	Cylinder screw V2A DIN 912 M4 x 20
43	ProfiClear Premium Trommelfilter gepumpt	28989	Ersatz Signalbox gepumpt	Spare signal box pump-fed
44	ProfiClear Premium Trommelfilter gepumpt	18792	Ersatz Trennwand ProfiClear gepumpt	Spare seperating wall ProfiClear pumped
45	ProfiClear Premium Trommelfilter gepumpt	11113	Sechskantmutter V2A DIN 985 M4	Safety nut V2A DIN 985 M4
46	ProfiClear Premium Trommelfilter gepumpt	19023	O-Ring EPDM 6 x 1,5 SH70 A	O-Ring EPDM 6 x 1.5 SH70 A
47	ProfiClear Premium Trommelfilter gepumpt	19402	Kabelhalter Trommelfilter	Cable holder drum filter
48	ProfiClear Premium Trommelfilter gepumpt	18794	Ersatz Laufrolle Trommelfilter	Spare plain roller drum filter
52	ProfiClear Premium Trommelfilter gepumpt	21981	Ersatz Deckelabdichtung Trommelfilter	Spare cover gasket seal drum filter
53	ProfiClear Premium Trommelfilter gepumpt	19001	Montageschelle 090.003.51	Eyelet connectors 090.003.51
54	ProfiClear Premium Trommelfilter gepumpt	25376	Ersatz ProfiClear Premium Siebset 60 µ	Spare ProfiClear Premium repl. sieve 60µ
	ProfiClear Premium Trommelfilter gepumpt	50947	ProfiClear Premium Siebset 150 µ	ProfiClear Premium replacem. sieve 150 µ
55	ProfiClear Premium Trommelfilter gepumpt	27872	Turmsilon GTI 300 GK Tube 10 ml	Turmsilon GTI 300 GK tube 10 ml
56	ProfiClear Premium Trommelfilter gepumpt	20292	Linsenschraube V2A DIN 7985 M6 x 12	Oval head screw V2A DIN 7985 M6 x 12
57	ProfiClear Premium Trommelfilter gepumpt	20609	Fiberscheibe DIN 7603 6 x 12 x 1 mm	Fiberplate DIN 7603 6 x 12 x 1 mm
58	ProfiClear Premium Trommelfilter gepumpt	6117	Hutmutter V2A DIN 1587 M6	Cap nut V2A DIN 1587 M6
59	ProfiClear Premium Trommelfilter gepumpt	22746	Beipack Trommelfilter gepumpt II	Add. pack drum filter pump-fed II

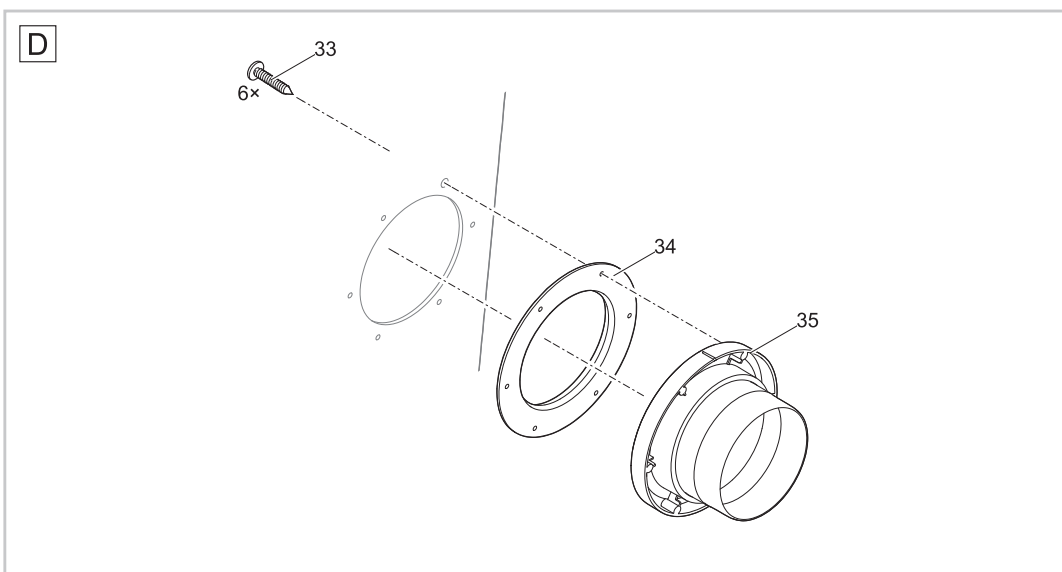
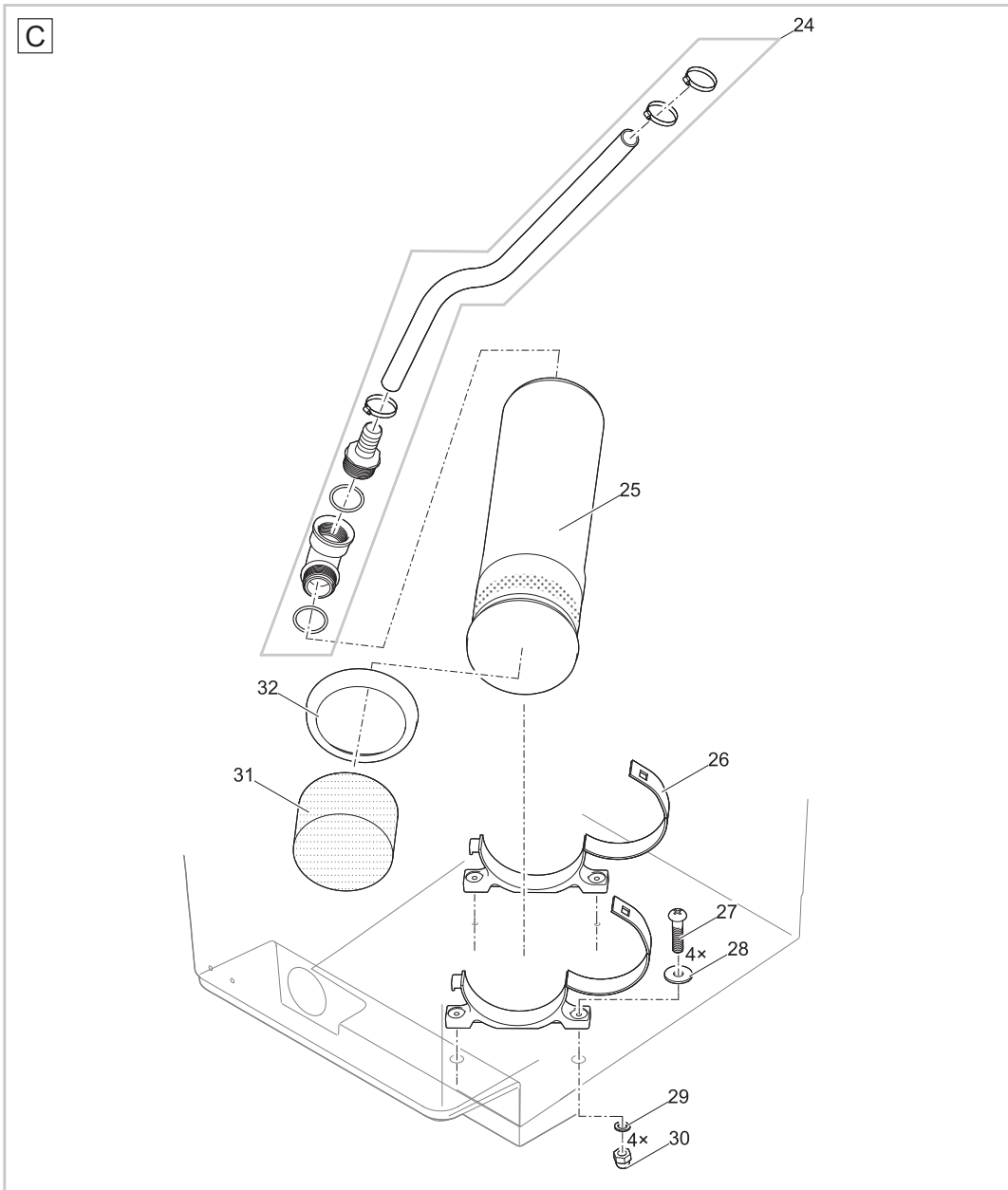
Produkt / Product

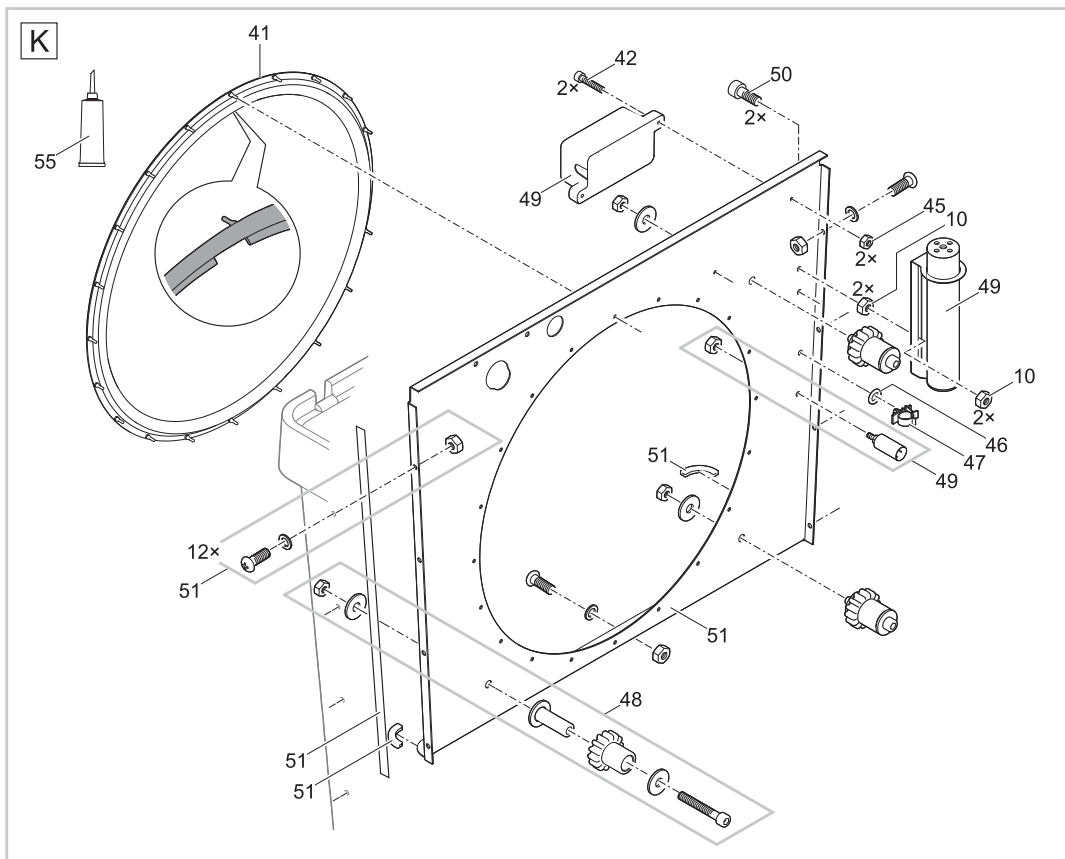
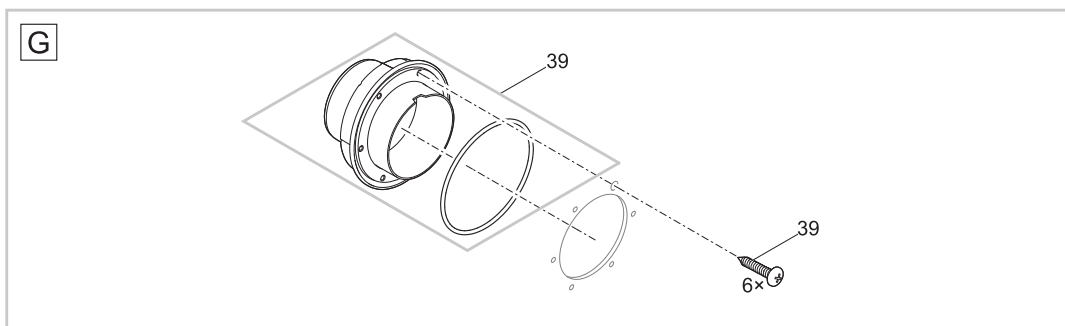
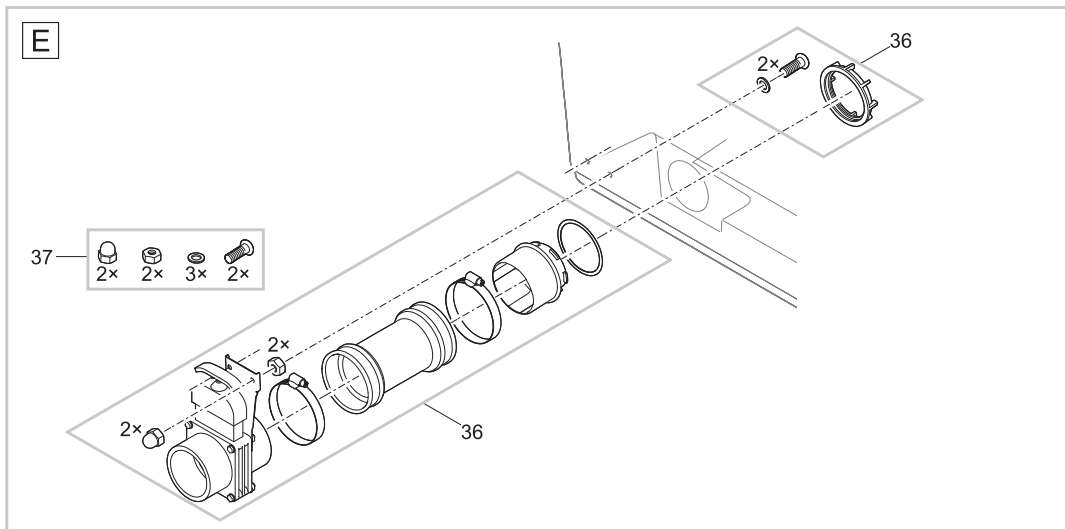
50775 ProfiClear Premium Trommelfilter Gravi.

56774 ProfiClear Premium Trommelfilter Gravi.







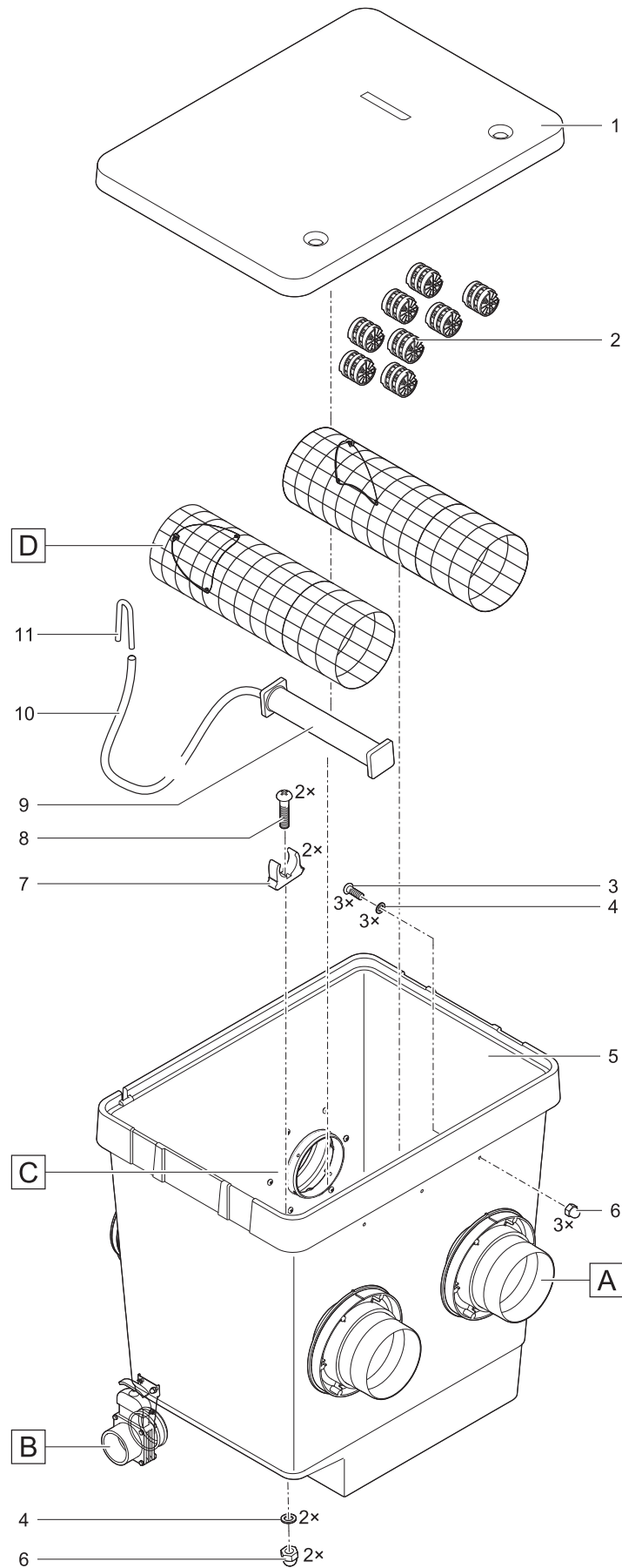
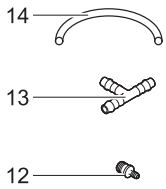


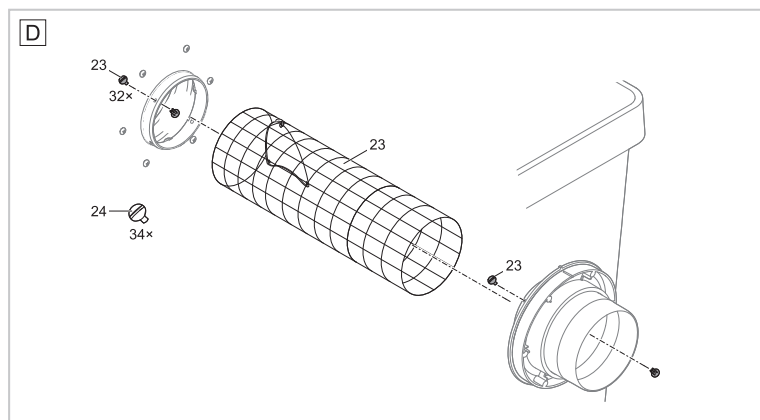
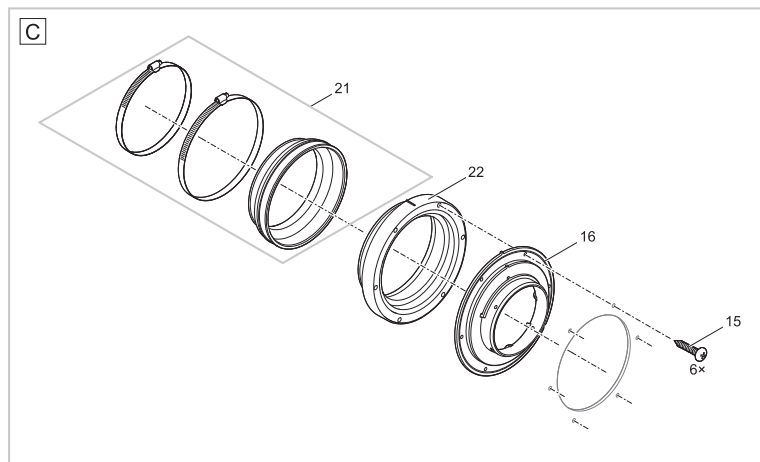
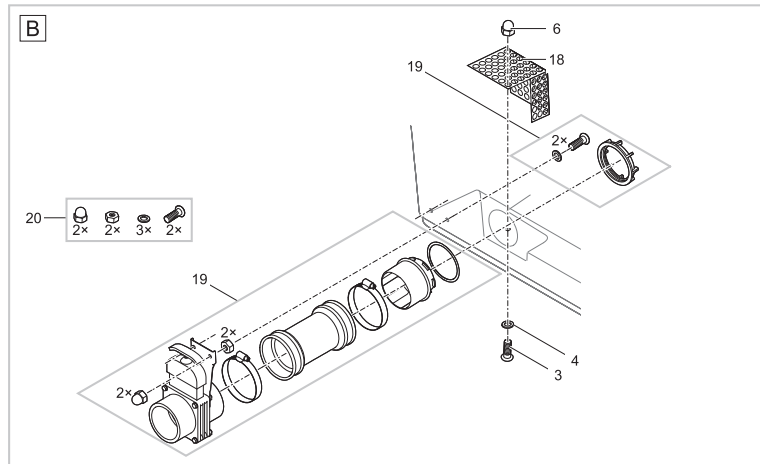
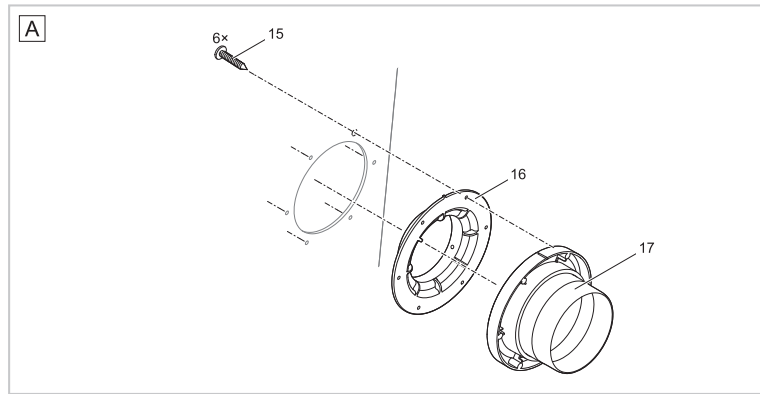
Pos.	Produkt / Product	Artikelnr. / Item no.	Ersatzteil	Spare part
1	ProfiClear Premium Trommelfilter Gravi.	18795	Ersatz Deckel kpl. Trommelfilter	<i>Spare part lid cpl. drum filter</i>
2	ProfiClear Premium Trommelfilter Gravi.	18842	Blechklammer Trommelfilter	<i>Clip drum filter</i>
3	ProfiClear Premium Trommelfilter Gravi.	16261	Behälter Trommelfilter Gravitation	<i>Container drum filter gravitation</i>
	ProfiClear Premium Trommelfilter Gravi.	22106	Behälter Trommelf. Gravitation 4 x DN110	<i>Container drum fil. gravitation 4xDN110</i>
4	ProfiClear Premium Trommelfilter Gravi.	43156	BG Steuerung Trommelfilter 2015	<i>ASM controller drum filter 2015</i>
5	ProfiClear Premium Trommelfilter Gravi.	16387	Verschlusskappe DN 110	<i>Clothing cap DN 110</i>
6	ProfiClear Premium Trommelfilter Gravi.	5 x 11979	Kabelschutz Quintet / Trommelfilter	<i>Cable protection Quintet / drum filter</i>
7	ProfiClear Premium Trommelfilter Gravi.	20284	Erdspeiß	<i>Spike</i>
8	ProfiClear Premium Trommelfilter Gravi.	18692	Schmelzsicherung T8A 250 V	<i>Fuse T8A 250 V</i>
9	ProfiClear Premium Trommelfilter Gravi.	17872	BG Schmutzrinne	<i>ASM slush channel</i>
10	ProfiClear Premium Trommelfilter Gravi.	6128	Sicherungsmutter V2A DIN 985 M6	<i>Lock nut V2A DIN 985 M6</i>
11	ProfiClear Premium Trommelfilter Gravi.	16555	BG Trommelmotor	<i>ASM drum motor</i>
12	ProfiClear Premium Trommelfilter Gravi.	5948	Zylinderschraube V2A DIN 912 6 x 12	<i>Cylinder screw V2A DIN 912 6 x 12</i>
13	ProfiClear Premium Trommelfilter Gravi.	16747	Abdeckung Spülleiste	<i>Cover cleaning tube</i>
14	ProfiClear Premium Trommelfilter Gravi.	18797	Ersatz Düse ProfiClear Premium	<i>Spare nozzle ProfiClear Premium</i>
15	ProfiClear Premium Trommelfilter Gravi.	16565	BG Spülrohr Trommelfilter	<i>ASM cleaning tube drum filter</i>
16	ProfiClear Premium Trommelfilter Gravi.	18790	Ersatz Schlauchhalter ProfiClear Premium	<i>Spare hose bracket ProfiClear Premium</i>
17	ProfiClear Premium Trommelfilter Gravi.	17349	Rohrklemme Typ A, D20 mm	<i>Pipe clip type A, D20 mm</i>
18	ProfiClear Premium Trommelfilter Gravi.	25000	Linsenschraube CH-V2A DIN 7981 4,8 x 22	<i>Oval head screw CH-V2A DIN 7981 4.8 x 22</i>
19	ProfiClear Premium Trommelfilter Gravi.	19004	BG Siebrahmen 150 µm	<i>ASM sieve frame 150 µm</i>
	ProfiClear Premium Trommelfilter Gravi.	22005	BG Siebrahmen 60 µm	<i>ASM sieve frame 60 µm</i>
20	ProfiClear Premium Trommelfilter Gravi.	19515	Klappsplint V2A DIN 11023 - 6 mm	<i>Locking pin V2A DIN 11023 - 6 mm</i>
21	ProfiClear Premium Trommelfilter Gravi.	16288	Trommelwelle Trommelfilter	<i>Drum shaft</i>
22	ProfiClear Premium Trommelfilter Gravi.	18796	Ersatz Trommel ProfiClear Premium	<i>Spare drum ProfiClear Premium</i>
23	ProfiClear Premium Trommelfilter Gravi.	18791	Ersatz Trommellager Trommelfilter	<i>Spare drum bearing drum filter</i>
24	ProfiClear Premium Trommelfilter Gravi.	18793	Ersatz Anschluss Spülpumpe ProfiClear	<i>Spare connector waste pump ProfiClear</i>
25	ProfiClear Premium Trommelfilter Gravi.	16566	Spülpumpe 6 bar - 6,35 m Kabel	<i>Slush pump 6 bar - 6.35 m cable</i>
26	ProfiClear Premium Trommelfilter Gravi.	17043	Lagesicherung Spülpumpe	<i>Bearing safety slush pump</i>
27	ProfiClear Premium Trommelfilter Gravi.	17918	Linsenschraube V2A DIN 7985 M6 x 25	<i>Oval head screw V2A DIN 7985 M6 x 25</i>
28	ProfiClear Premium Trommelfilter Gravi.	6143	Unterlegscheibe VA DIN 9021 6,4	<i>Washer VA DIN 9021 6.4</i>
29	ProfiClear Premium Trommelfilter Gravi.	20609	Fiberscheibe DIN 7603 6 x 12 x 1 mm	<i>Fiberplate DIN 7603 6 x 12 x 1 mm</i>
30	ProfiClear Premium Trommelfilter Gravi.	6117	Hutmutter V2A DIN 1587 M6	<i>Cap nut V2A DIN 1587 M6</i>

Pos.	Produkt / Product	Artikelnr. / Item no.	Ersatzteil	Spare part
31	ProfiClear Premium Trommelfilter Gravi.	18943	Vorfilter Spülpumpe	Pre-filter scavenging pump
32	ProfiClear Premium Trommelfilter Gravi.	16750	Gummiring Spülpumpe	Rubber ring pump
33	ProfiClear Premium Trommelfilter Gravi.	27572	Linsenschraube CZ-V2A DIN 7981 6,3 x 32	Oval head screw CZ-V2A DIN 7981 6.3 x 32
34	ProfiClear Premium Trommelfilter Gravi.	26957	Dichtung 150 verschraubt	Gasket 150 screwed
35	ProfiClear Premium Trommelfilter Gravi.	26958	Auslauf 150/1 ProfiClear M 2 - M 5	Outlet 150/1 ProfiClear M 2 - M 5
36	ProfiClear Premium Trommelfilter Gravi.	18446	Ersatz Abfluss DN75 Premium	Spare drain DN75 Premium
37	ProfiClear Premium Trommelfilter Gravi.	18448	Ersatzschrauben Abfluss DN75 Premium	Spare screws drain DN75 Premium
38	ProfiClear Premium Trommelfilter Gravi.	18798	Ersatz Durchführung ProfiClear gepumpt	Spare grommet drum filter pump-fed
39	ProfiClear Premium Trommelfilter Gravi.	19005	BG Anschluss Set DN 110	ASM connection set DN 110
40	ProfiClear Premium Trommelfilter Gravi.	35570	Ersatz-Stopfen kpl.	Replacement Plug
41	ProfiClear Premium Trommelfilter Gravi.	23192	Ersatz Trommeldichtung	Spare drum gasket
42	ProfiClear Premium Trommelfilter Gravi.	20320	Zylinderschraube V2A DIN 912 M4 x 20	Cylinder screw V2A DIN 912 M4 x 20
45	ProfiClear Premium Trommelfilter Gravi.	11113	Sechskantmutter V2A DIN 985 M4	Safety nut V2A DIN 985 M4
46	ProfiClear Premium Trommelfilter Gravi.	19023	O-Ring EPDM 6 x 1,5 SH70 A	O-Ring EPDM 6 x 1.5 SH70 A
47	ProfiClear Premium Trommelfilter Gravi.	19402	Kabelhalter Trommelfilter	Cable holder drum filter
48	ProfiClear Premium Trommelfilter Gravi.	18794	Ersatz Laufrolle Trommelfilter	Spare plain roller drum filter
49	ProfiClear Premium Trommelfilter Gravi.	28996	Ersatz Signalbox Gravitation	Spare signal box gravity
50	ProfiClear Premium Trommelfilter Gravi.	5949	Zylinderschraube V2A DIN 912 6 x 16	Cylinder screw V2A DIN 912 6 x 16
51	ProfiClear Premium Trommelfilter Gravi.	18799	Ersatz Trennwand ProfiClear Gravitation	Spare separating wall ProfiClear Gravit.
52	ProfiClear Premium Trommelfilter Gravi.	21981	Ersatz Deckelabdichtung Trommelfilter	Spare cover gasket seal drum filter
53	ProfiClear Premium Trommelfilter Gravi.	19001	Montageschelle 090.003.51	Eyelet connectors 090.003.51
54	ProfiClear Premium Trommelfilter Gravi.	25376	Ersatz ProfiClear Premium Siebset 60 µ	Spare ProfiClear Premium repl. sieve 60µ
	ProfiClear Premium Trommelfilter Gravi.	50947	ProfiClear Premium Siebset 150 µ	ProfiClear Premium replacem. sieve 150 µ
	ProfiClear Premium Trommelfilter Gravi.	25376	Ersatz ProfiClear Premium Siebset 60 µ	Spare ProfiClear Premium repl. sieve 60µ
	ProfiClear Premium Trommelfilter Gravi.	50947	ProfiClear Premium Siebset 150 µ	ProfiClear Premium replacem. sieve 150 µ
55	ProfiClear Premium Trommelfilter Gravi.	27872	Turmsilon GTI 300 GK Tube 10 ml	Turmsilon GTI 300 GK tube 10 ml

Produkt / Product

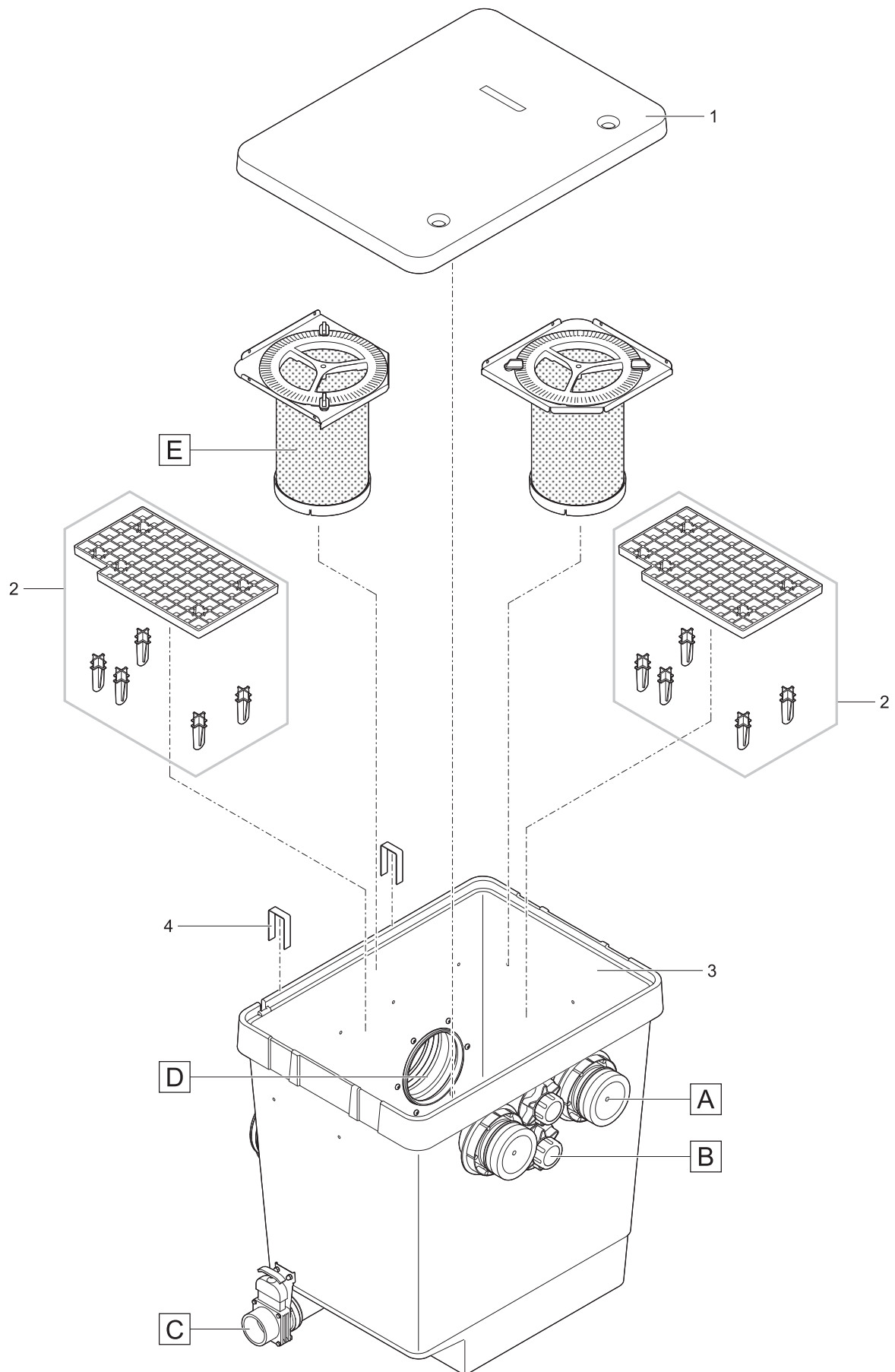
50772 ProfiClear Premium Moving Bed Modul

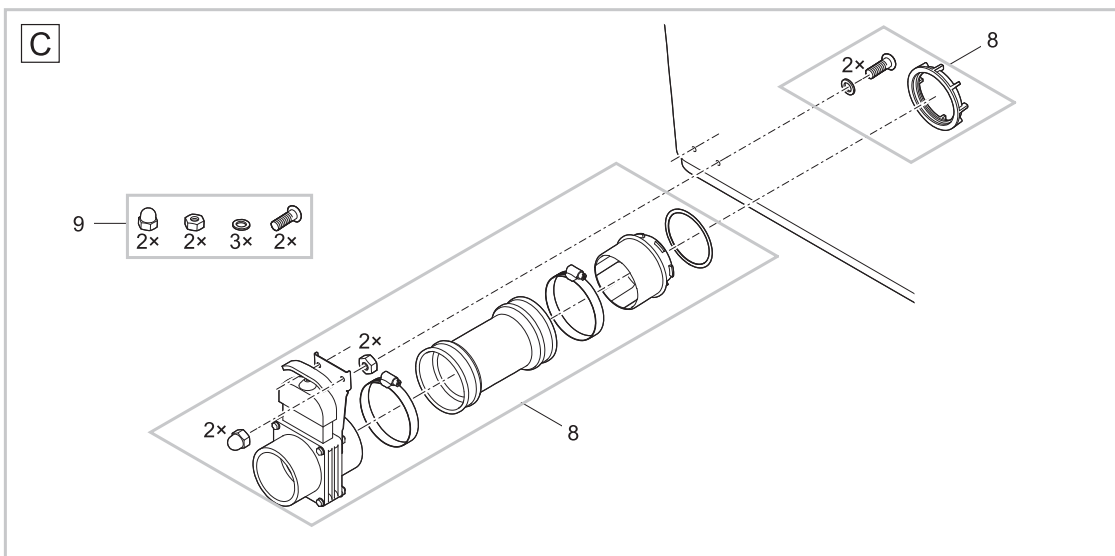
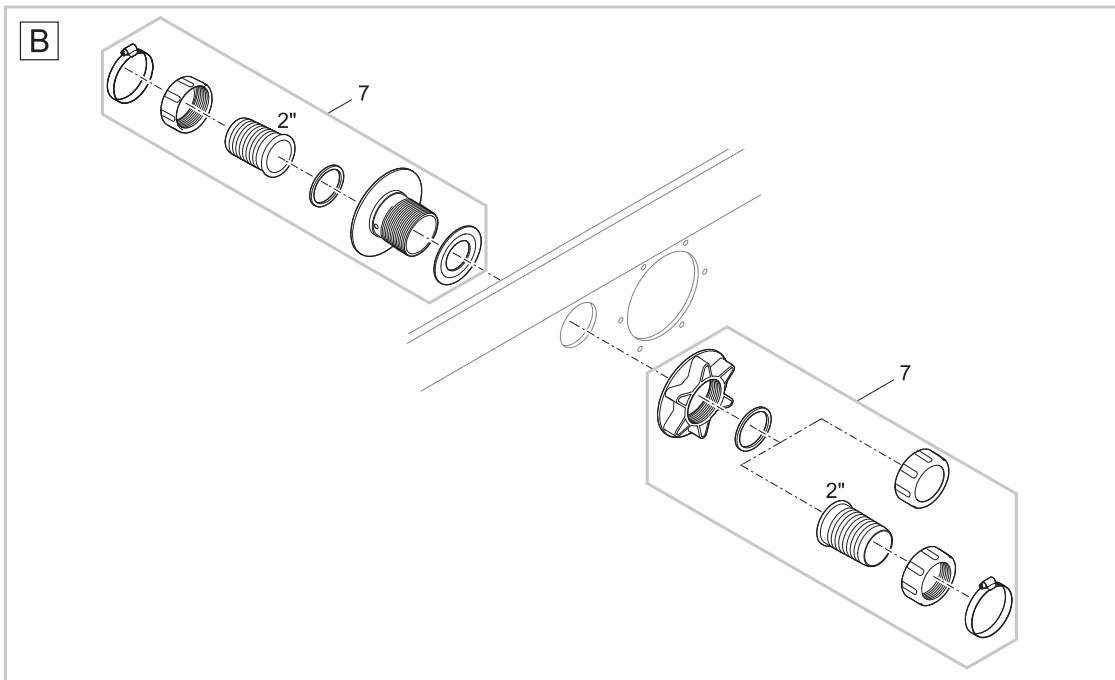
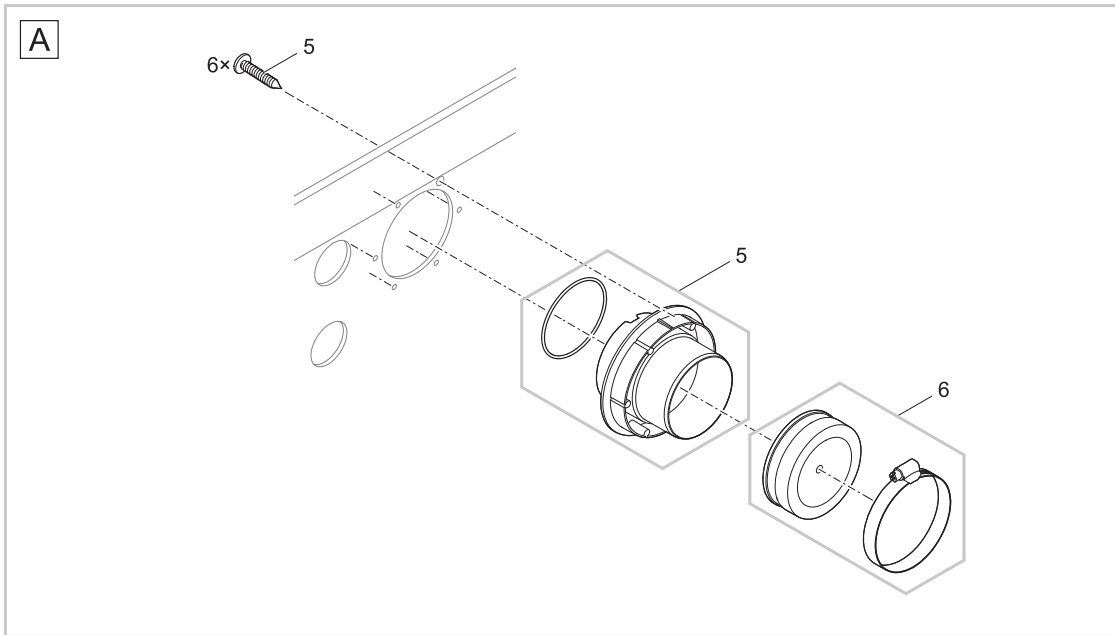


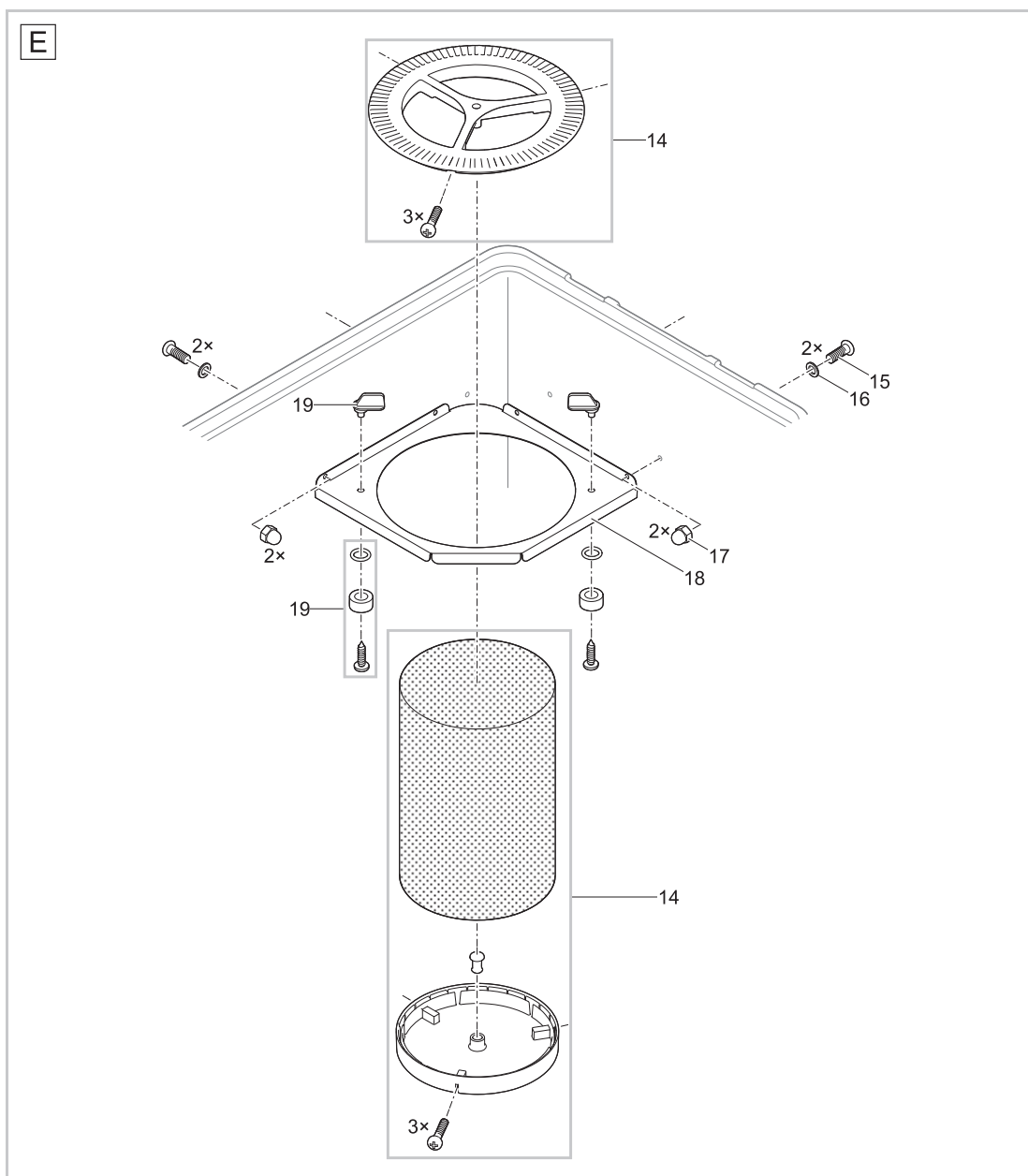
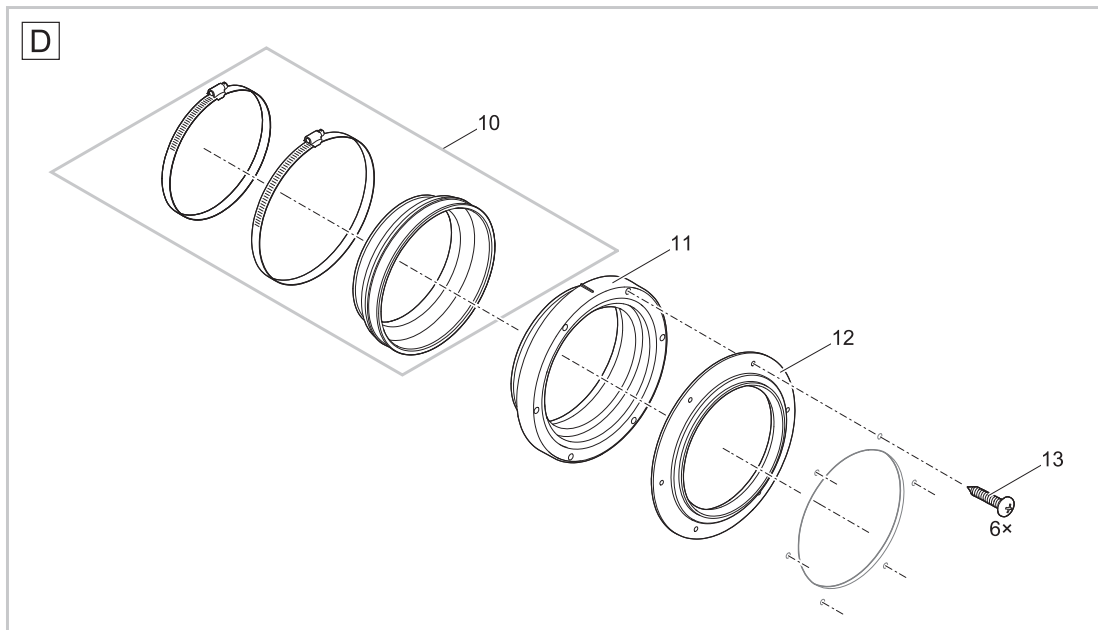


Pos.	Produkt / Product	Artikelnr. / Item no.	Ersatzteil	Spare part
1	ProfiClear Premium Moving Bed Modul	19333	Deckel ProfiClear Premium	Cover ProfiClear Premium
2	ProfiClear Premium Moving Bed Modul	51060	Hel-X Biomedium 25 l	Hel-X Biomedica 25 l
3	ProfiClear Premium Moving Bed Modul	20292	Linsenschraube V2A DIN 7985 M6 x 12	Oval head screw V2A DIN 7985 M6 x 12
4	ProfiClear Premium Moving Bed Modul	20609	Fiberscheibe DIN 7603 6 x 12 x 1 mm	Fiberplate DIN 7603 6 x 12 x 1 mm
5	ProfiClear Premium Moving Bed Modul	17038	Behälter Biomodul	Container bio module
6	ProfiClear Premium Moving Bed Modul	6117	Hutmutter V2A DIN 1587 M6	Cap nut V2A DIN 1587 M6
7	ProfiClear Premium Moving Bed Modul	17216	Lagesicherung Belüfterstab Biofilter	Bearing safety breather slat bio filter
8	ProfiClear Premium Moving Bed Modul	17918	Linsenschraube V2A DIN 7985 M6 x 25	Oval head screw V2A DIN 7985 M6 x 25
9	ProfiClear Premium Moving Bed Modul	17391	Sprudelstein ProfiClear Premium Mov. Bed	Air stone ProfiClear Premium Moving Bed
10	ProfiClear Premium Moving Bed Modul	18184	PVC Luftschlauch transp. DI 9 mm x 0,85m	PVC air hose transp. DI 9 mm x 0.85 m
11	ProfiClear Premium Moving Bed Modul	17591	Luftanschluss ProfiClear Prem. Mov. Bed	Air connection ProfiClear Prem. Mov. Bed
12	ProfiClear Premium Moving Bed Modul	17631	Schlauchadapter 4 auf 9 mm	Hose adapter 4 to 9 mm
13	ProfiClear Premium Moving Bed Modul	18186	Luftanschluss T-Stück 9 mm	Air connection T-piece 9 mm
14	ProfiClear Premium Moving Bed Modul	18185	PVC Luftschlauch transp. DI 9 mm x 0,10m	PVC air hose transp. DI 9 mm x 0.10 m
15	ProfiClear Premium Moving Bed Modul	27572	Linsenschraube CZ-V2A DIN 7981 6,3 x 32	Oval head screw CZ-V2A DIN 7981 6.3 x 32
16	ProfiClear Premium Moving Bed Modul	17248	Dichtung Gitterrohr	Gasket mesh tube
17	ProfiClear Premium Moving Bed Modul	26958	Auslauf 150/1 ProfiClear M 2 - M 5	Outlet 150/1 ProfiClear M 2 - M 5
18	ProfiClear Premium Moving Bed Modul	17327	Lochblech Schmutzauslauf	Perforated sheet outlet
19	ProfiClear Premium Moving Bed Modul	18446	Ersatz Abfluss DN75 Premium	Spare drain DN75 Premium
20	ProfiClear Premium Moving Bed Modul	18448	Ersatzschrauben Abfluss DN75 Premium	Spare screws drain DN75 Premium
21	ProfiClear Premium Moving Bed Modul	17251	BG Gummimuffe D178 mm	ASM rubber bushing D178 mm
22	ProfiClear Premium Moving Bed Modul	26987	Auslauf 150/2 ProfiClear M 2 - M 5	Outlet 150/2 ProfiClear M 2 - M 5
23	ProfiClear Premium Moving Bed Modul	19006	BG Gitterrohr Biomodul	ASM fence tube bio module
24	ProfiClear Premium Moving Bed Modul	18940	Beipack II ProfiClear Premium Moving Bed	Add. pack II ProfiClear Prem. Moving Bed

Produkt / Product
50771 ProfiClear Premium Individualmodul

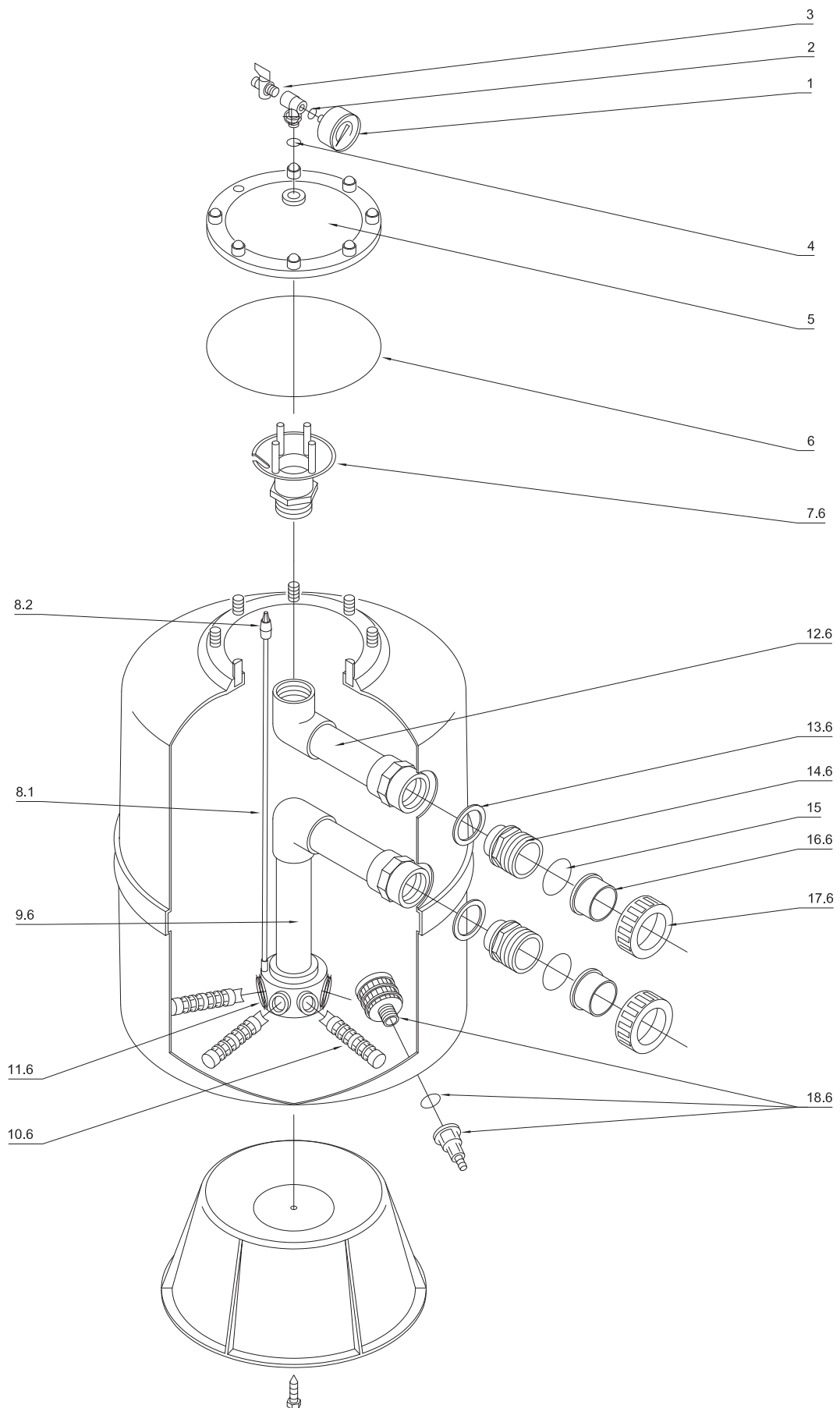






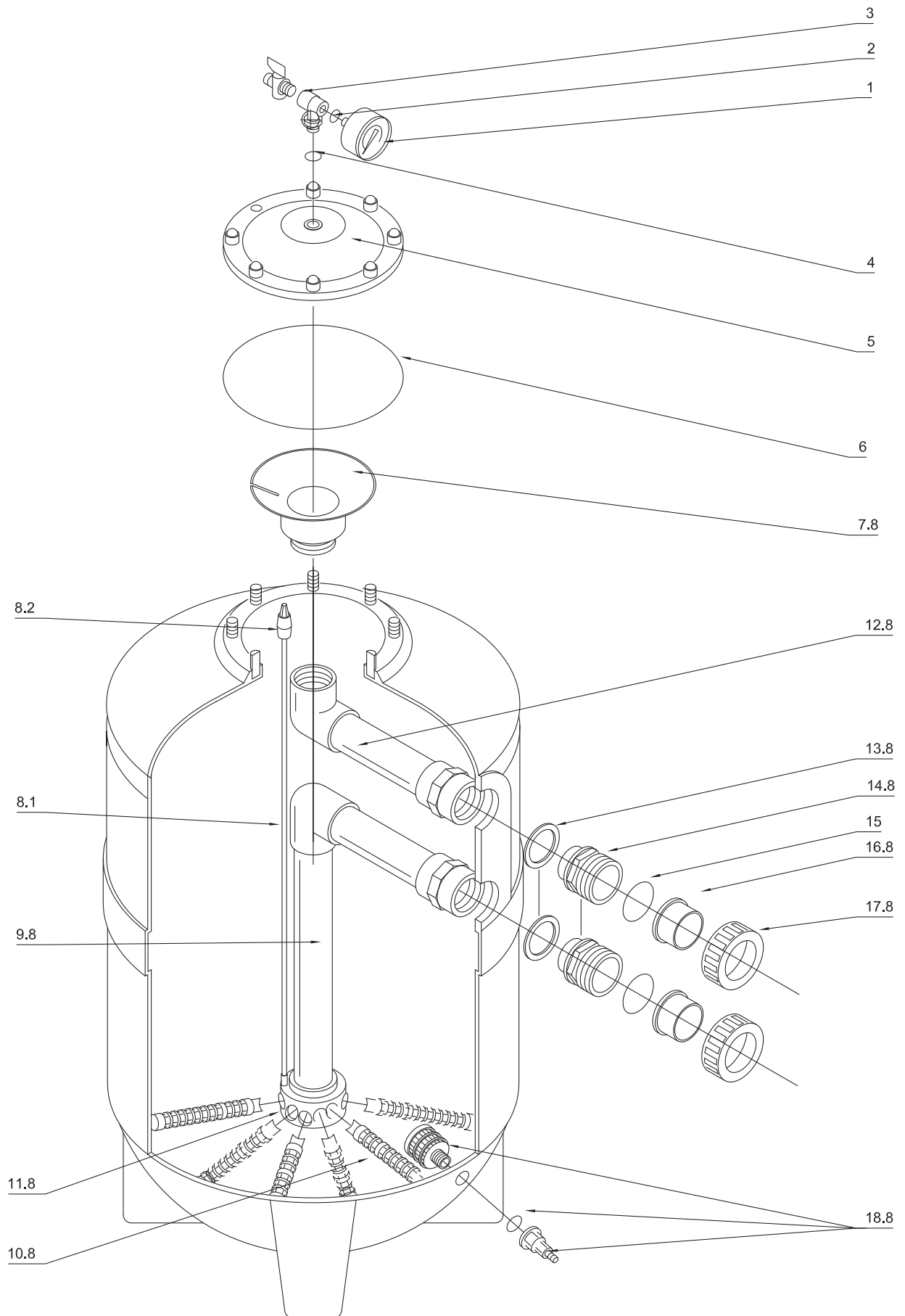
Pos.	Produkt / Product	Artikelnr. / Item no.	Ersatzteil	Spare part
1	ProfiClear Premium Individualmodul	19333	Deckel ProfiClear Premium	Cover ProfiClear Premium
2	ProfiClear Premium Individualmodul	35407	Ersatz Bodensieb inkl. Fuß ProfiClear	Spare base screen incl. foot ProfiClear
3	ProfiClear Premium Individualmodul	17040	Behälter UVC Phosphat	Container UVC phosphate
4	ProfiClear Premium Individualmodul	18842	Blechkammer Trommelfilter	Clip drum filter
5	ProfiClear Premium Individualmodul	19005	BG Anschluss Set DN 110	ASM connection set DN 110
6	ProfiClear Premium Individualmodul	16387	Verschlusskappe DN 110	Clothing cap DN 110
7	ProfiClear Premium Individualmodul	18833	Ersatz Durchführung ProfiClear Individ.	Spare grommet ProfiClear individual
8	ProfiClear Premium Individualmodul	18446	Ersatz Abfluss DN75 Premium	Spare drain DN75 Premium
9	ProfiClear Premium Individualmodul	18448	Ersatzschrauben Abfluss DN75 Premium	Spare screws drain DN75 Premium
10	ProfiClear Premium Individualmodul	17251	BG Gummimuffe D178 mm	ASM rubber bushing D178 mm
11	ProfiClear Premium Individualmodul	26987	Auslauf 150/2 ProfiClear M 2 - M 5	Outlet 150/2 ProfiClear M 2 - M 5
12	ProfiClear Premium Individualmodul	26957	Dichtung 150 verschraubt	Gasket 150 screwed
13	ProfiClear Premium Individualmodul	27572	Linsenschraube CZ-V2A DIN 7981 6,3 x 32	Oval head screw CZ-V2A DIN 7981 6.3 x 32
14	ProfiClear Premium Individualmodul	18800	Ersatz Sieb ProfiClear Individualmodul	Spare mesh ProfiClear individual module
15	ProfiClear Premium Individualmodul	20292	Linsenschraube V2A DIN 7985 M6 x 12	Oval head screw V2A DIN 7985 M6 x 12
16	ProfiClear Premium Individualmodul	20609	Fiberscheibe DIN 7603 6 x 12 x 1 mm	Fiberplate DIN 7603 6 x 12 x 1 mm
17	ProfiClear Premium Individualmodul	6117	Hutmutter V2A DIN 1587 M6	Cap nut V2A DIN 1587 M6
18	ProfiClear Premium Individualmodul	17534	Korbhalteblech ProfiClear	Basket holding plate ProfiClear
19	ProfiClear Premium Individualmodul	18812	Ersatz Zylinderhalter ProfiClear Premium	Spare cylinder fixing ProfiClear Premium

Produkt / Product
50431 Sandfilter D 600



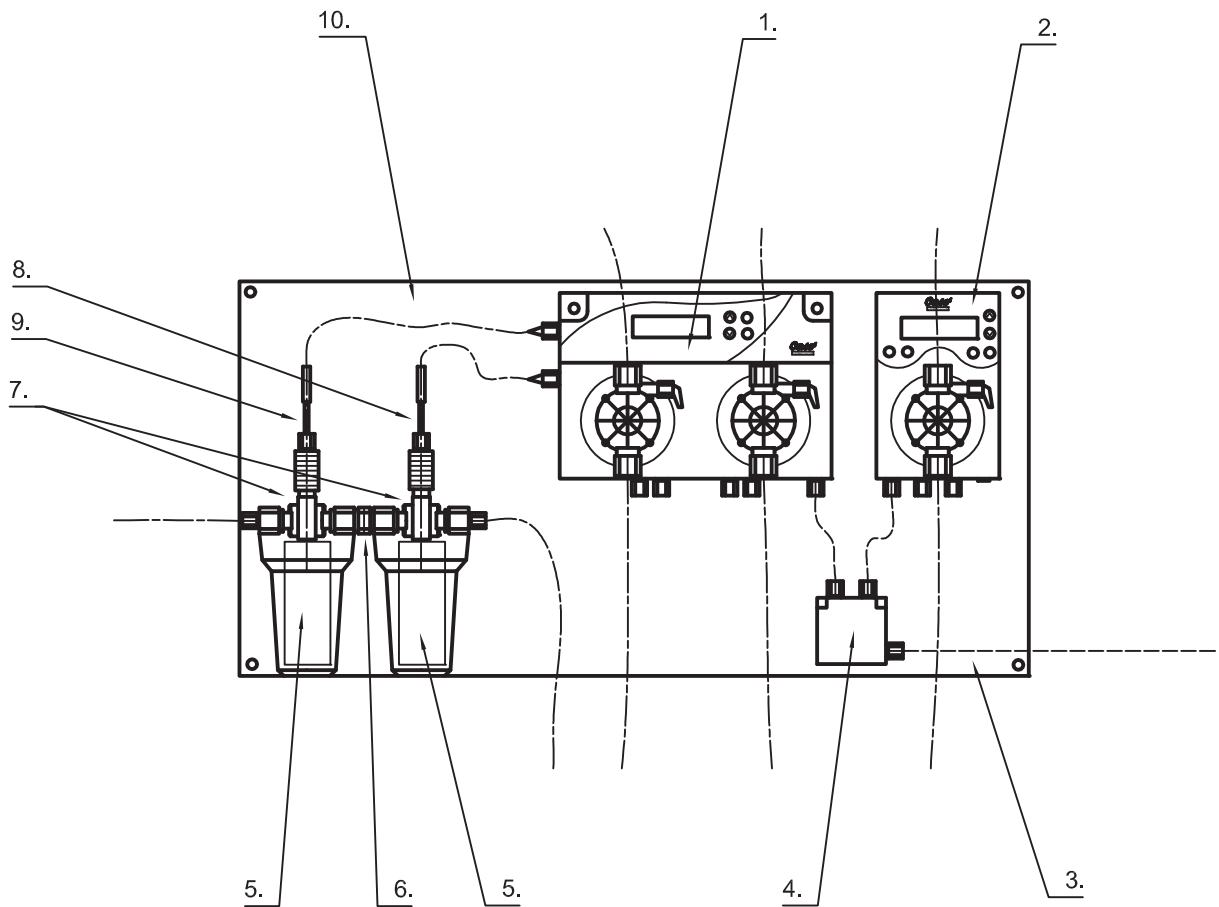
Pos.	Produkt / Product	Artikelnr. / Item no.	Ersatzteil	Spare part
1	Sandfilter D 600	23195	Manometer 0-2,5 bar R1/8	Pressure gauge 0-2.5 bar R1/8
2	Sandfilter D 600	23251	O-Ring Manometer 9 x 2	O-Ring pressure gauge 9 x 2
3	Sandfilter D 600	23254	Entlüftungsventil kpl. R1/4	Airation valve cpl. R1/4
4	Sandfilter D 600	23255	O-Ring Entlüftungsventil 11 x 4	O-Ring airation valve 11 x 4
5	Sandfilter D 600	23256	Deckel Sandfilter	Cover sand filter
6	Sandfilter D 600	23257	O-Ring Deckel Sandfilter	O-Ring top cover sand filter
7.6	Sandfilter D 600	23258	Wasserverteiler ABS Sandfilter D600	Water distributor ABS sand filter D600
8.1	Sandfilter D 600	23268	Entlüftungsrohr PVC 6 x 1 mm	Airation pipe PVC 6 x 1 mm
8.2	Sandfilter D 600	23269	Entlüftungsdüse ES-02 D6	Airation nozzle ES-02 D6
9.6	Sandfilter D 600	23273	Wasserverteiler unten D600	Water distributor base D600
10.6	Sandfilter D 600	23266	Düsenrohr PP D600 200 mm	Nozzle tube PP D600 200 mm
11.6	Sandfilter D 600	23264	Verteilerkopf ABS 1 1/2" D600	Distributor head ABS 1 1/2" D600
12.6	Sandfilter D 600	23275	Wasserverteiler oben D600	Water distributor top D600
13.6	Sandfilter D 600	23277	Profildichtung EPDM DN 40 D600	Sealing profiled EPDM DN 40 D600
14.6	Sandfilter D 600	23279	Einschraubteil ABS R 1 1/2" D600	Screw in part ABS R 1 1/2" D600
15.0	Sandfilter D 600	23282	O-Ring Sandfilter D600 / D800 55 x 3,5	O-Ring sand filter D600 / D800 55 x 3.5
16.6	Sandfilter D 600	23283	Bundbuchse ABS D600	Flange bushing ABS D600
17.6	Sandfilter D 600	23285	Überwurfmutter ABS D50 D600	Coupling nut ABS D50 D600
18.6	Sandfilter D 600	23271	Entleerungsdüse kpl. D600	Drain nozzle cpl. D600

Produkt / Product
50432 Sandfilter D 800



Pos.	Produkt / Product	Artikelnr. / Item no.	Ersatzteil	Spare part
1	Sandfilter D 800	23195	Manometer 0-2,5 bar R1/8	Pressure gauge 0-2.5 bar R1/8
2	Sandfilter D 800	23251	O-Ring Manometer 9 x 2	O-Ring pressure gauge 9 x 2
3	Sandfilter D 800	23254	Entlüftungsventil kpl. R1/4	Airation valve cpl. R1/4
4	Sandfilter D 800	23255	O-Ring Entlüftungsventil 11 x 4	O-Ring airation valve 11 x 4
5	Sandfilter D 800	23256	Deckel Sandfilter	Cover sand filter
6	Sandfilter D 800	23257	O-Ring Deckel Sandfilter	O-Ring top cover sand filter
7.8	Sandfilter D 800	23259	Wasserverteiler ABS Sandfilter D800	Water distributor ABS sand filter D800
8.1	Sandfilter D 800	23268	Entlüftungsrohr PVC 6 x 1 mm	Airation pipe PVC 6 x 1 mm
8.2	Sandfilter D 800	23269	Entlüftungsdüse ES-02 D6	Airation nozzle ES-02 D6
9.8	Sandfilter D 800	23274	Wasserverteiler unten D800	Water distributor base D800
10.8	Sandfilter D 800	23267	Düsenrohr PP D800 271 mm	Nozzle tube PP D800 271 mm
11.8	Sandfilter D 800	23265	Verteilerkopf ABS 2" D800	Distributor head ABS 2" D800
12.8	Sandfilter D 800	23276	Wasserverteiler oben D800	Water distributor top D800
13.8	Sandfilter D 800	23278	Profildichtung EPDM DN 50 D800	Sealing profiled EPDM DN 50 D800
14.8	Sandfilter D 800	23281	Einschraubteil ABS R 2" D800	Screw in part ABS R 2" D800
15.0	Sandfilter D 800	23282	O-Ring Sandfilter D600 / D800 55 x 3,5	O-Ring sand filter D600 / D800 55 x 3.5
16.8	Sandfilter D 800	23284	Bundbuchse ABS D800	Flange bushing ABS D800
17.8	Sandfilter D 800	23286	Überwurfmutter ABS D63 D800	Coupling nut ABS D63 D800
18.8	Sandfilter D 800	23272	Entleerungsdüse kpl. D800	Drain nozzle cpl. D800

Produkt / Product
50434 Clear Fountain System



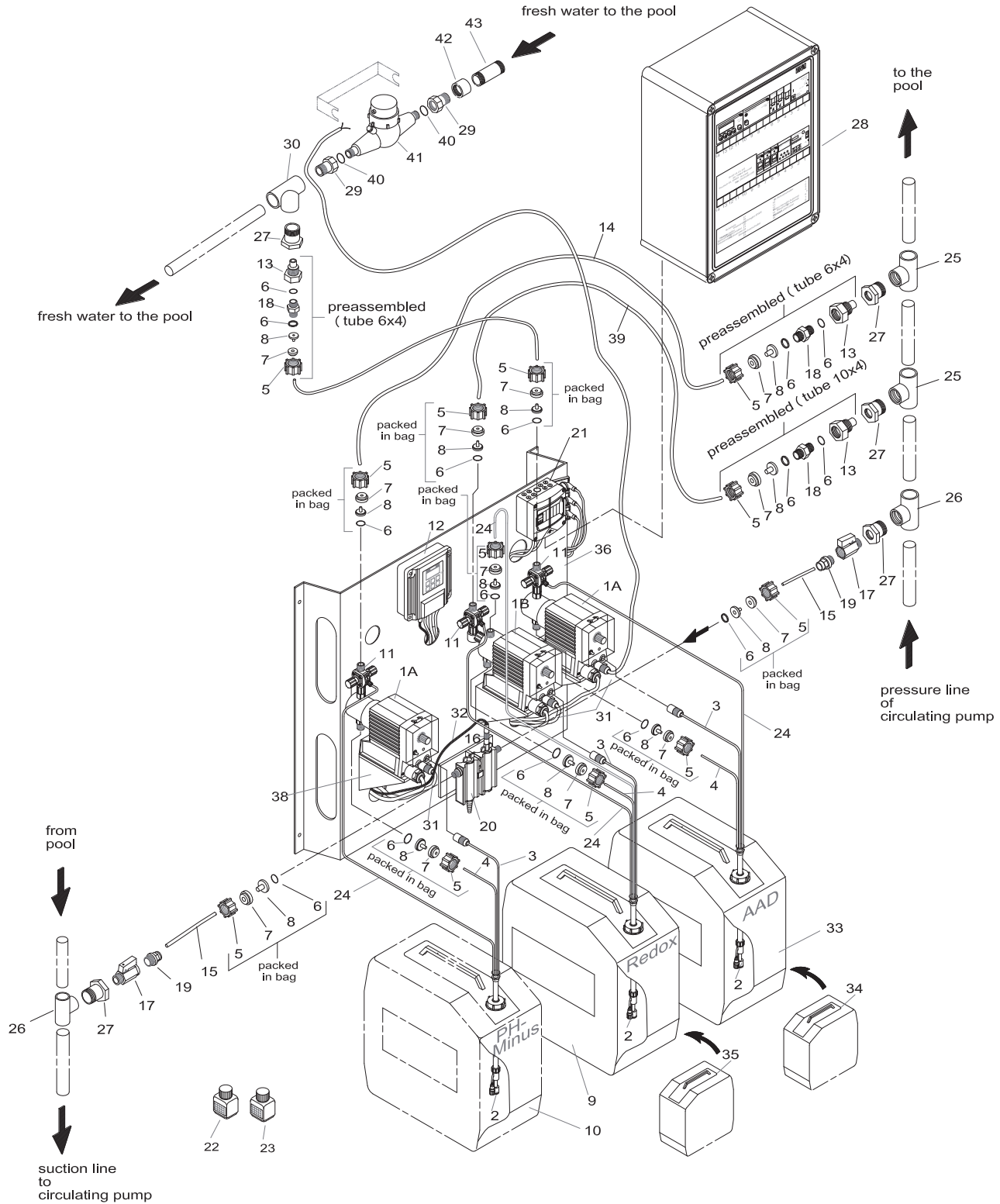
Ersatzteile auf Anfrage / Spare part on request

Produkt / Product

- 55370 Kompakt-Dosierstation KDS
- 55373 Redox-Dosierstation RRD
- 55372 pH-Dosierstation PRD
- 53068 Antialgenmittel-Dosierstation AAD

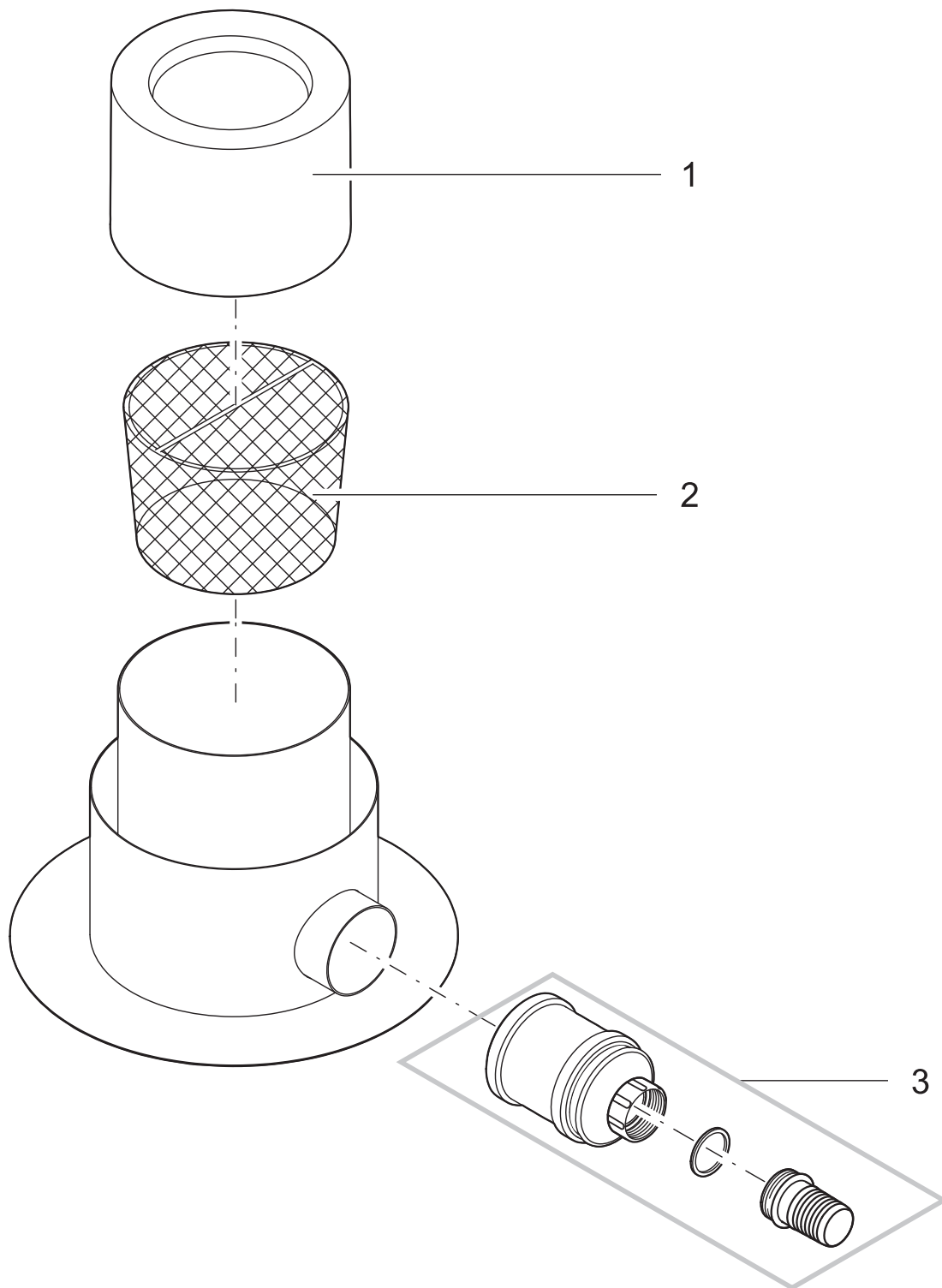
TEICHREINIGUNG & SKIMMER / POND CLEANING & SKIMMERS

DOSIERANLAGEN / DOSING STATIONS



Ersatzteile auf Anfrage / Spare part on request

Produkt / Product
51185 ProfiSkim Premium

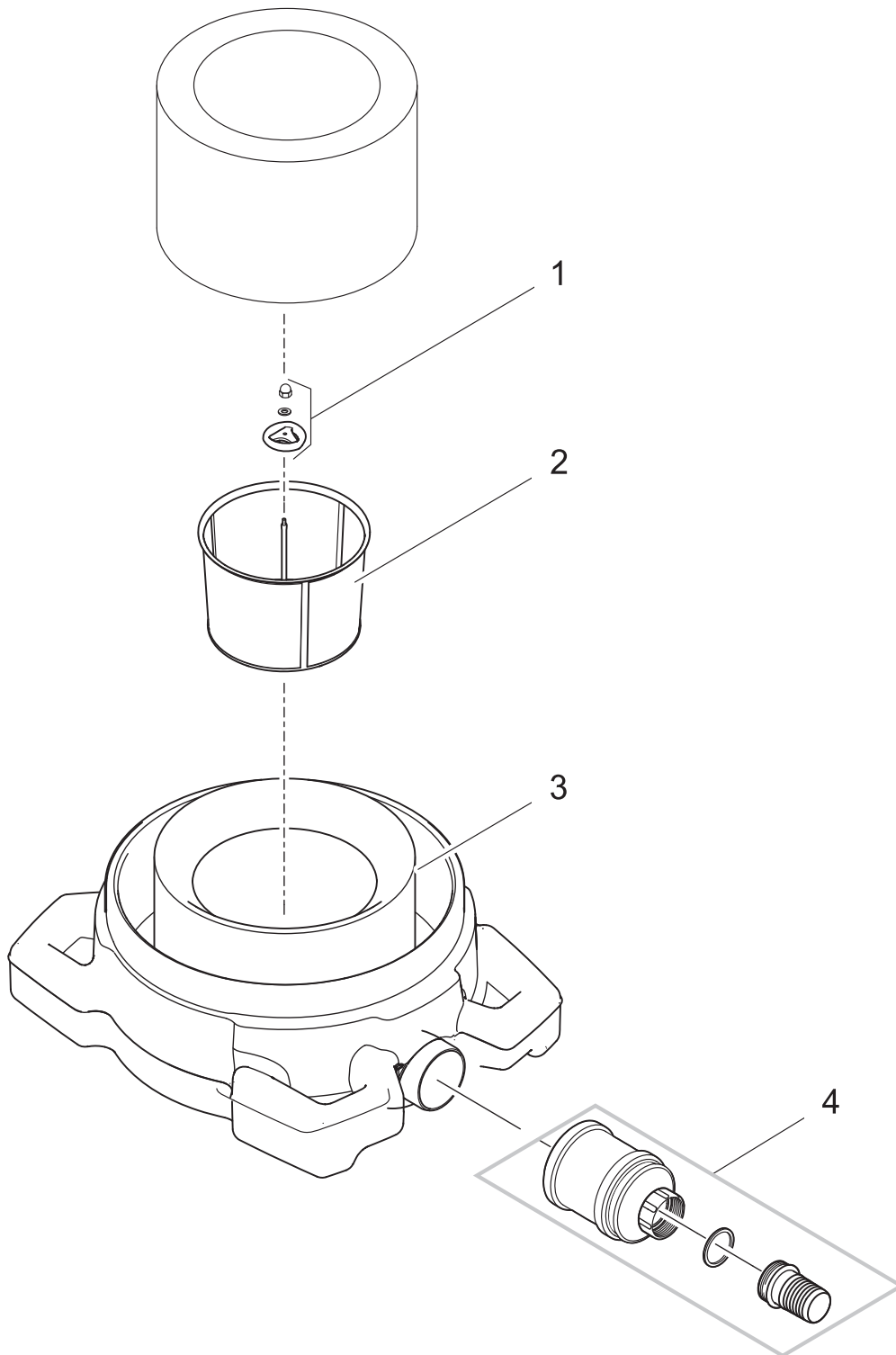


Pos.	Produkt / Product	Artikelnr. / Item no.	Ersatzteil	Spare part
1	ProfiSkim Premium	21607	Schwimring ProfiSkim Premium	Float ProfiSkim Premium
2	ProfiSkim Premium	21608	Korb VA ProfiSkim Premium 8 mm Masche	Basket VA ProfiSkim Premium 8 mm mesh
	ProfiSkim Premium	29888	Ersatzkorb ProfiSkim Premium 2 mm	Replacement basket ProfiSkim Premium 2mm
3	ProfiSkim Premium	35657	Beipack Rohrreduzierung 110 mm x 2"	Additional pack pipe reduc. 110 mm x 2"

Produkt / Product
57134 ProfiSkim 100

TEICHREINIGUNG & SKIMMER / POND CLEANING & SKIMMERS

OBERFLÄCHENABSaugER / SURFACE SKIMMERS

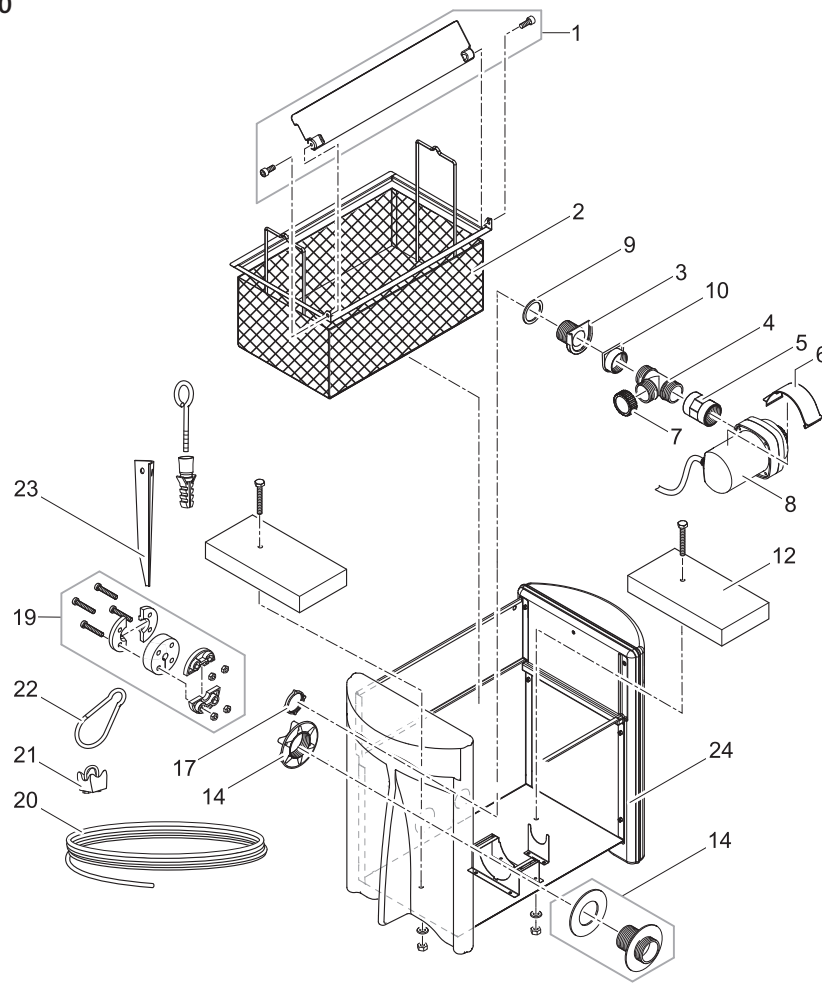


Pos.	Produkt / Product	Artikelnr. / Item no.	Ersatzteil	Spare part
1	ProfiSkim 100	28037	Griff Sieb ProfiSkim 100	Handle sieve ProfiSkim 100
2	ProfiSkim 100	28036	Edelstahlsieb ProfiSkim 100	Stainless steel sieve ProfiSkim 100
3	ProfiSkim 100	27844	Sockel ProfiSkim 100	Base ProfiSkim 100
4	ProfiSkim 100	35657	Beipack Rohrreduzierung 110 mm x 2"	Additional pack pipe reduc. 110 mm x 2"

Produkt / Product

57480 Skimmer 250

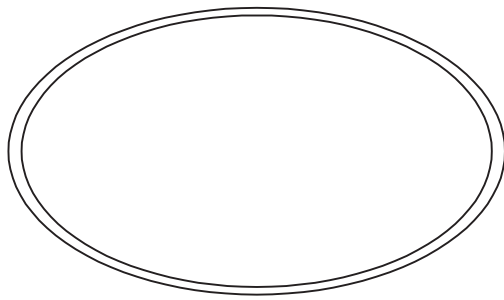
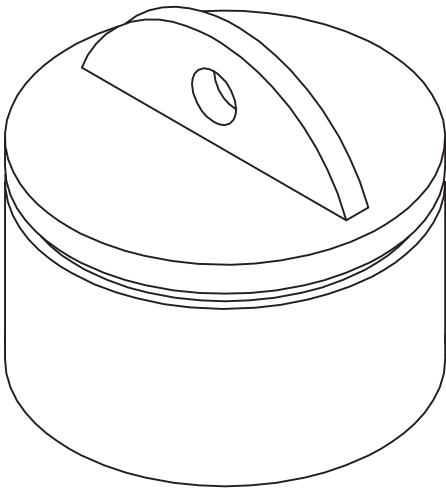
57488 Skimmer 250



Pos.	Produkt / Product	Artikelnr. / Item no.	Ersatzteil	Spare part
1	Skimmer 250	22329	Ersatz Schwimmerklappe Skimmer 250	Spare float flap Skimmer 250
2	Skimmer 250	29958	Korb Skimmer 250 LM	Basket Skimmer 250 LM
3	Skimmer 250	34201	Druckstück Skimmer	Pressure piece Skimmer
4	Skimmer 250	34705	BG Absperrschieber	ASM gate valve
5	Skimmer 250	10060	Doppelmuffe IG 1 ½"	Double bush IG 1 ½"
6	Skimmer 250	34812	Spannklammer Motorgehäuse KU	Clamp clip motor housing plastic
7	Skimmer 250	24554	Verschlusskappe 1 ½" FiltoCl./Skimmer	Clothing cap 1 ½" FiltoClear/Skimmer
8	Skimmer 250	20824	BG AquaMax 15000 neu unv.	ASM AquaMax 15000 new
	Skimmer 250	34727	BG AquaMax 3700	ASM AquaMax 3700
9	Skimmer 250	19506	Flachdichtung NBR 60 x 47 x 3 SH40	Flat gasket NBR 60 x 47 x 3 SH40
10	Skimmer 250	34200	Pumpenanschluss Skimmer	Pump connection Skimmer
12	Skimmer 250	21490	Betonplatte 300 x 150 x 45 mm	Concrete slab 300 x 150 x 45 mm
14	Skimmer 250	27643	BG Durchführung kpl.	ASM grommet cpl.
17	Skimmer 250	33348	Mutter G 1 ½	Nut G 1 ½
19	Skimmer 250	57154	Tradux	Tradux
20	Skimmer 250	30119	Drahtseil VA 3 mm x 20 m	Wire robe stainless steel 3 mm x 20 m
21	Skimmer 250	30117	Edelstahl-Schraubklemme 3 mm	Stainless steel screw clamp 3 mm
22	Skimmer 250	16941	Edelstahl-Karabinerhaken 60 x 6	Stainless steel carabiner 60 x 6
23	Skimmer 250	30128	Befestigungsdorn 450	Fastener 450
24	Skimmer 250	29785	Schwimmkörper für Skimmer	Float for Skimmer

Produkt / Product

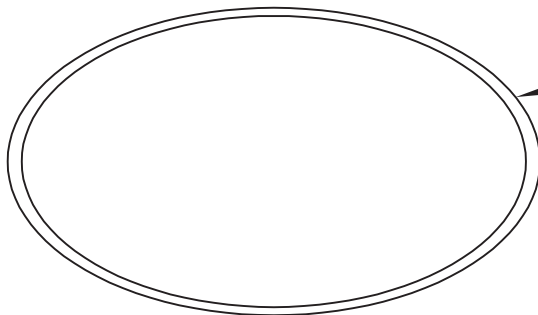
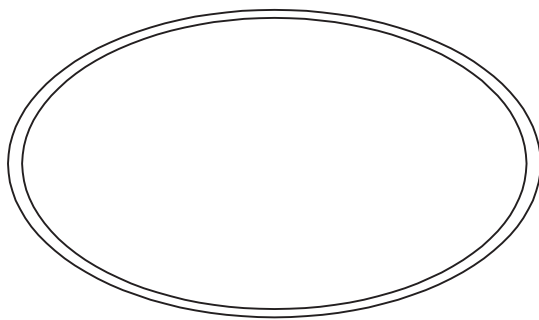
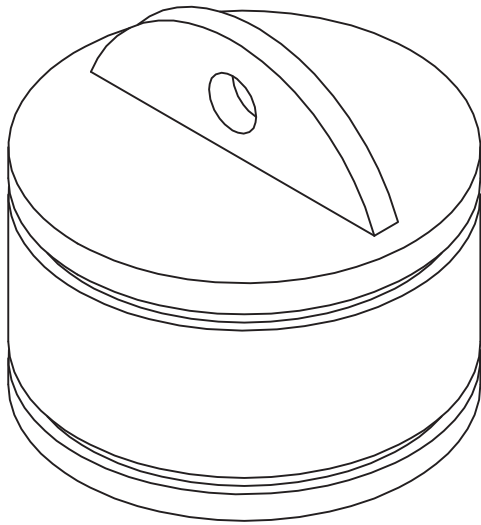
57468 Stopfen 70 T



1

Pos.	Produkt / Product	Artikelnr. / Item no.	Ersatzteil	Spare part
1	Stopfen 70 T	3565	O-Ring NBR 57 x 4 SH75	O-Ring NBR 57 x 4 SH75

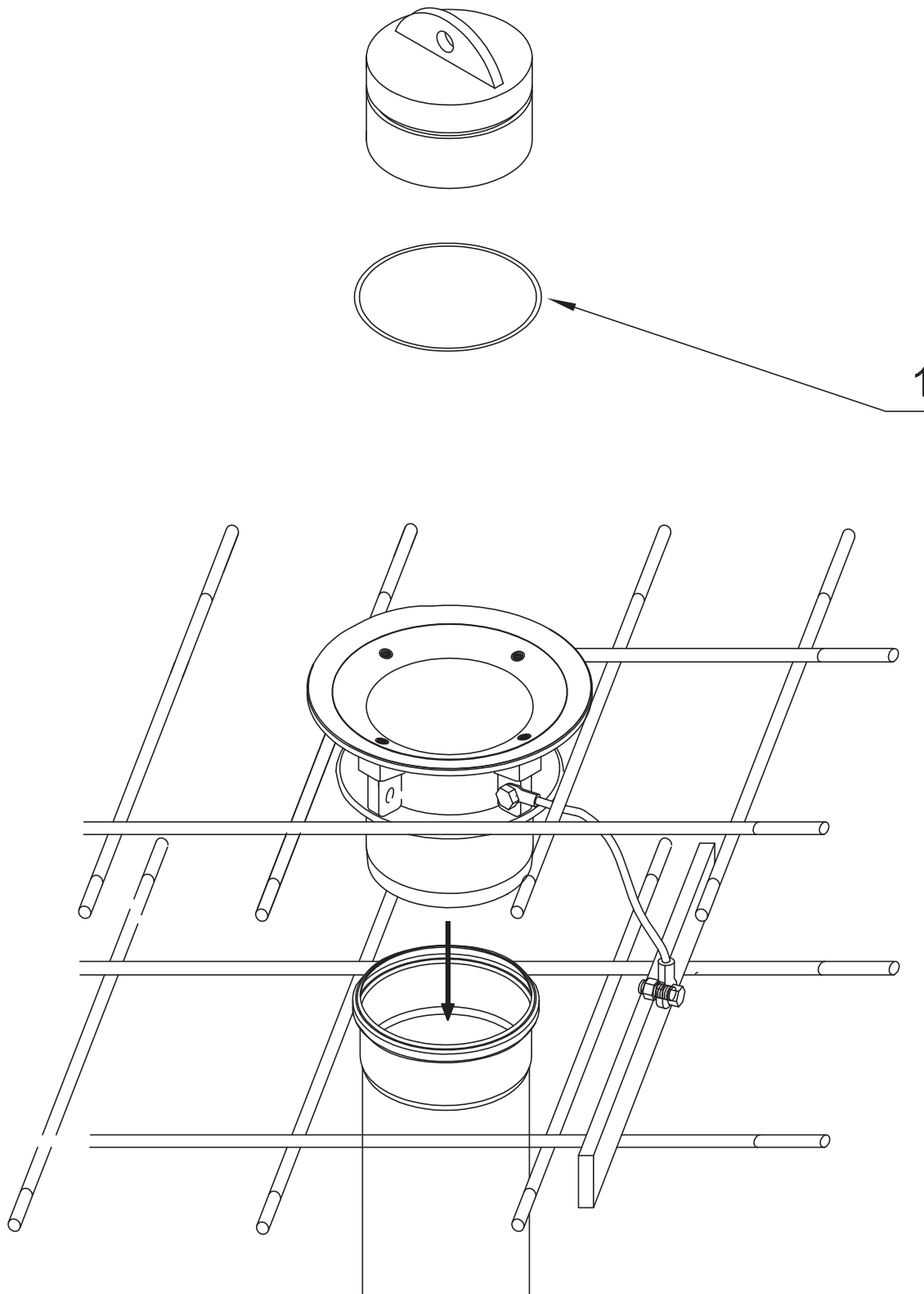
Produkt / Product
57462 Stopfen 100 T



Pos.	Produkt / Product	Artikelnr. / Item no.	Ersatzteil	Spare part
1	Stopfen 100 T	3589	O-Ring NBR 92 x 4 SH75	O-Ring NBR 92 x 4 SH75

Produkt / Product

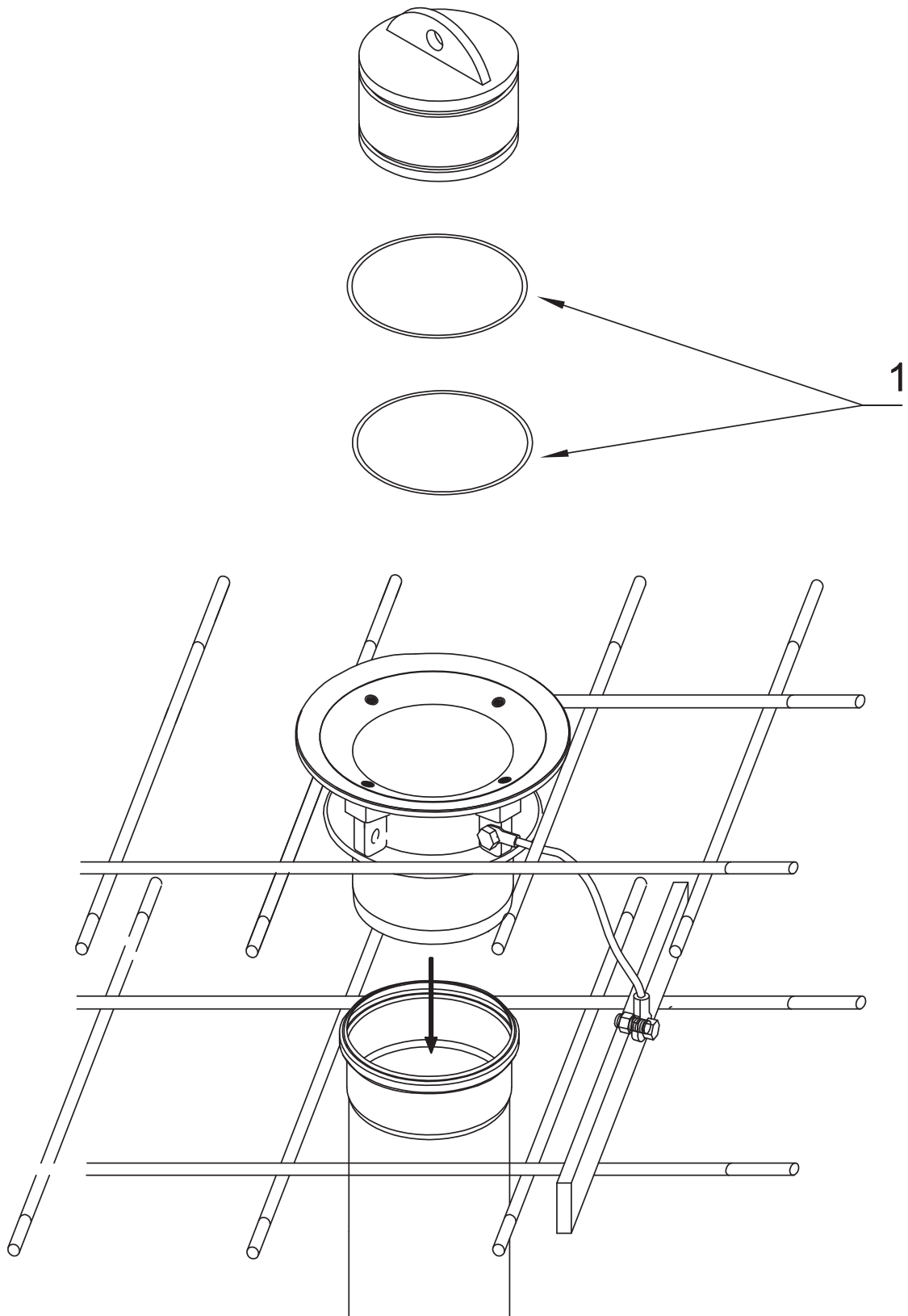
51107 Bodenablauf mit Stopfen 70 T



Pos.	Produkt / Product	Artikelnr. / Item no.	Ersatzteil	Spare part
1	Stopfen BA 70 T	3565	O-Ring NBR 57 x 4 SH75	O-Ring NBR 57 x 4 SH75

Produkt / Product

51116 Bodenablauf mit Stopfen 100 T

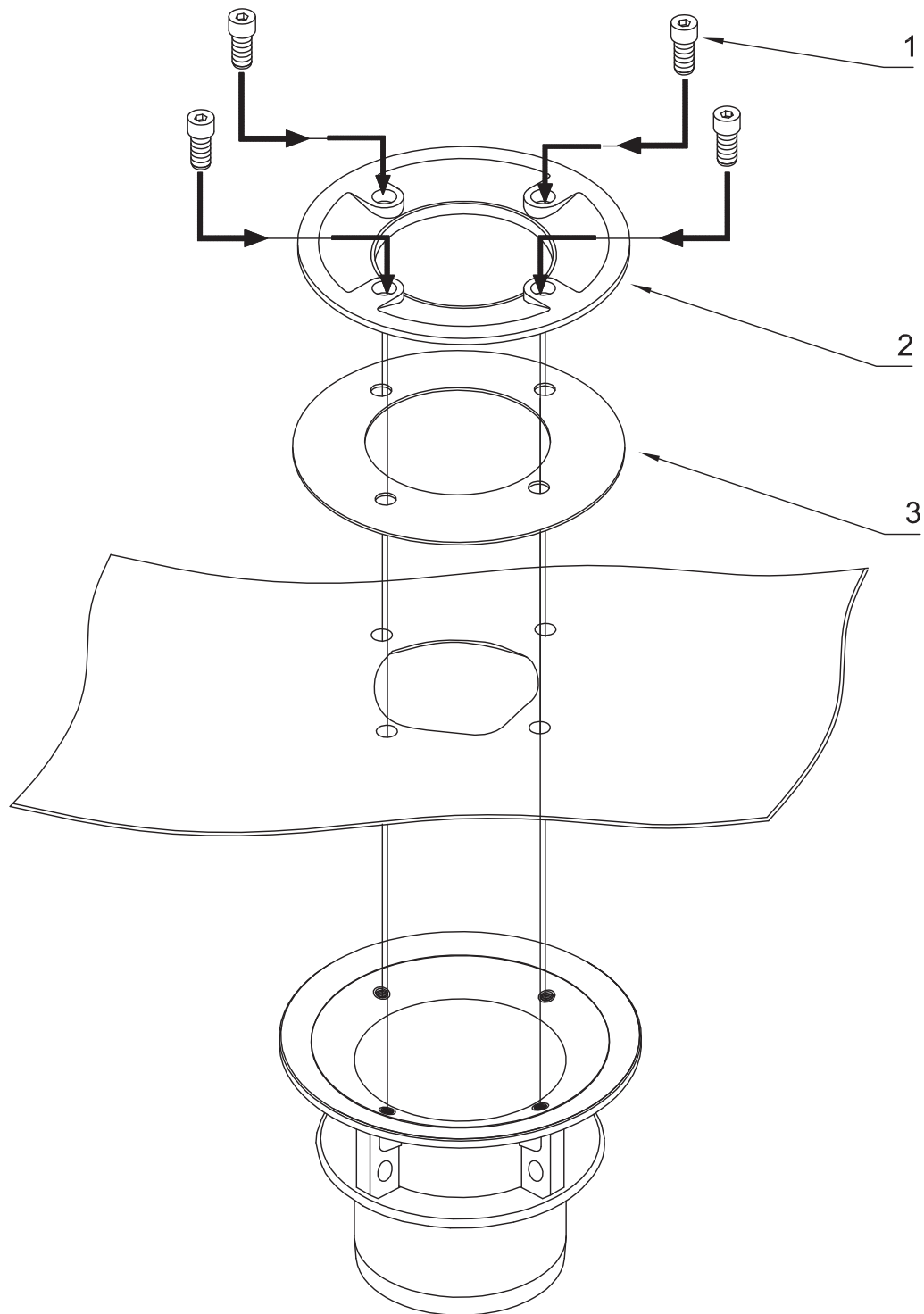


Pos.	Produkt / Product	Artikelnr. / Item no.	Ersatzteil	Spare part
1	Stopfen BA 100 T	3589	O-Ring NBR 92 x 4 SH75	O-Ring NBR 92 x 4 SH75

Produkt / Product

51108 Folienklemmflansch 70 T

51117 Folienklemmflansch 100 T

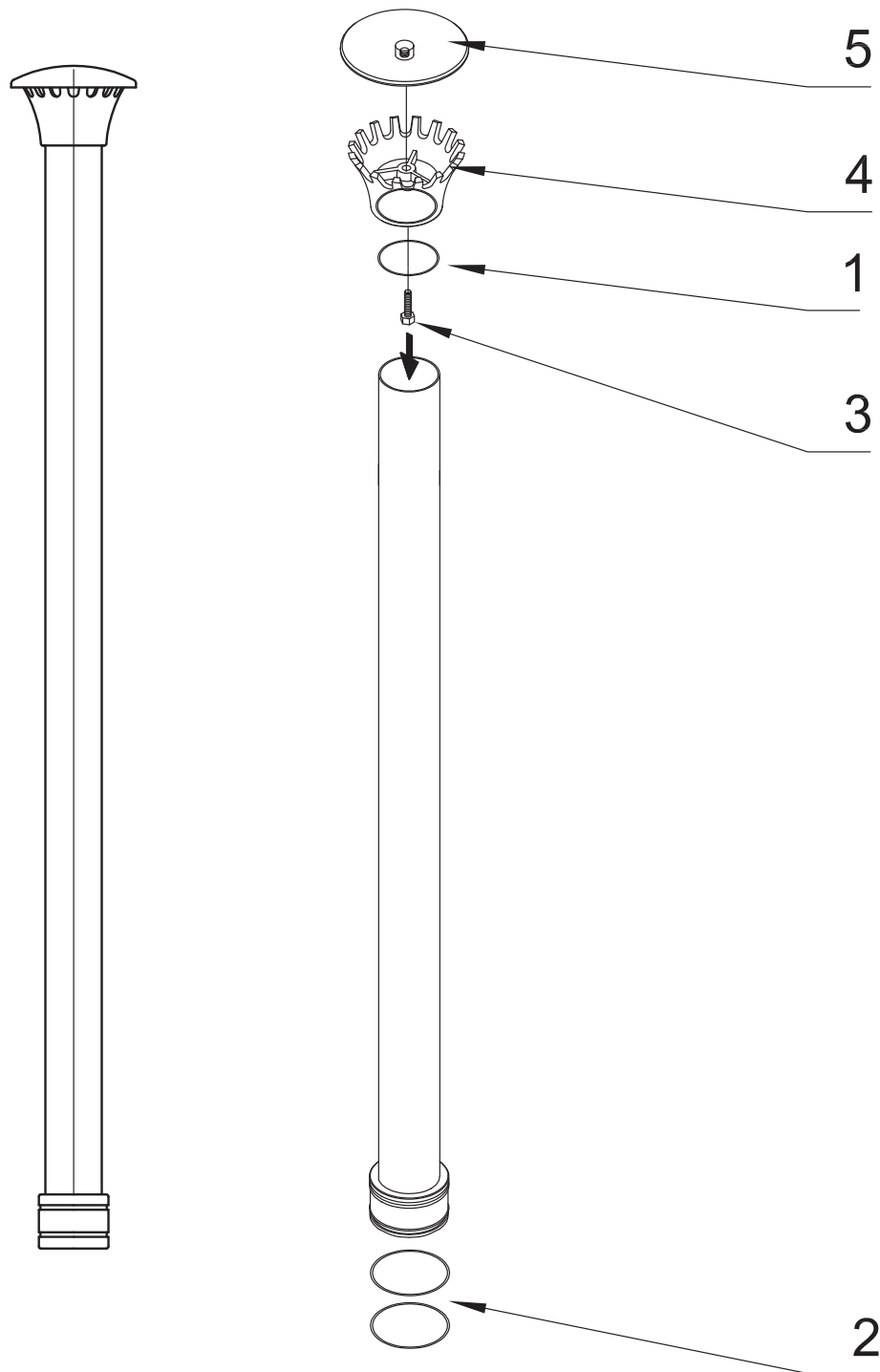


Pos.	Produkt / Product	Artikelnr. / Item no.	Ersatzteil	Spare part
1	Folienklemmflansch 70 - 100 T	5959	Zylinderschraube V2A DIN 912 8 x 20	Cylinder screw V2A DIN 912 8 x 20
2	Folienklemmflansch 70 T	2400	Folienklemmflansch 70 T bearb.	Liner clamping flange 70 T arranged
	Folienklemmflansch 100 T	2407	Foliendichtflansch UA 100 bearb.	Liner seal flange UA 100 arranged
3	Folienklemmflansch 70 T	3489	Flachdichtung Kabeldurchführung 4 / 70 T	Flat gasket cable transition 4 / 70 T
	Folienklemmflansch 100 T	3497	Flachdichtung 2 x 190 x 100 BEB 75 T	Flat gasket 2 x 190 x 100

Produkt / Product

57469 Überlauf-Abflussarmatur 70/1000 T

51106 Überlauf-Abflussarmatur UA 70/1000 T

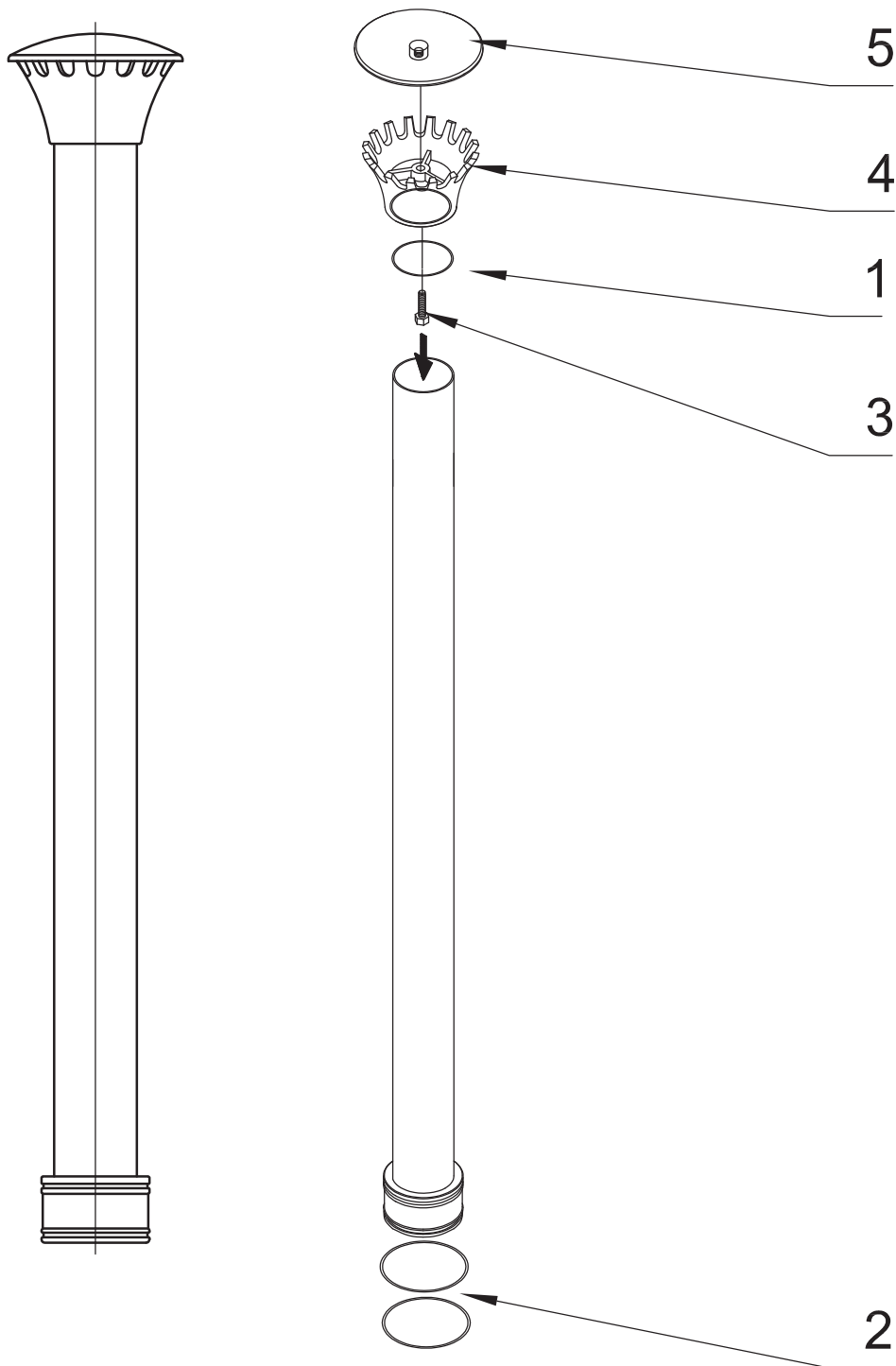


Pos.	Produkt / Product	Artikelnr. / Item no.	Ersatzteil	Spare part
1	Überlauf- / Abflussarmatur 70	3563	O-Ring NBR 50 x 4 SH75	O-Ring NBR 50 x 4 SH75
2	Überlauf- / Abflussarmatur 70	3565	O-Ring NBR 57 x 4 SH75	O-Ring NBR 57 x 4 SH75
3	Überlauf- / Abflussarmatur 70	5920	Sechskantschraube V2A DIN 933 8 x 40	Hexagon bolt V2A DIN 933 8 x 40
4	Überlauf- / Abflussarmatur 70	2397	Krone Unterteil UA 70 bearb.	Crown lower part over flow 70 machined
5	Überlauf- / Abflussarmatur 70	2398	Krone Oberteil UA 70 bearb.	Crown upper part over flow 70 machined

Produkt / Product

57463 Überlauf-Abflussarmatur 100/1000 T

51112 Überlauf-Abflussarmatur UA 100/1000 T

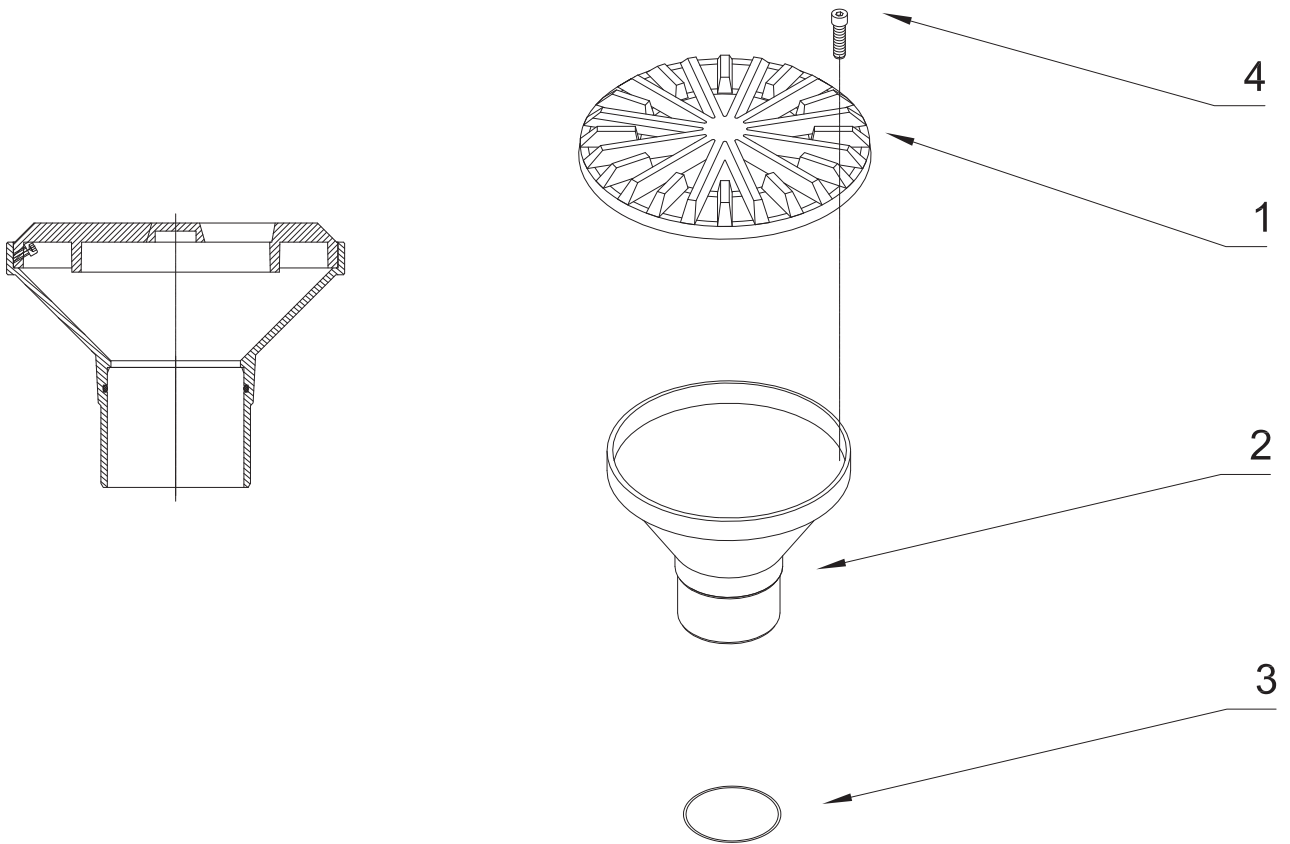


Pos.	Produkt / Product	Artikelnr. / Item no.	Ersatzteil	Spare part
1	Überlauf- / Abflussarmatur 100	3579	O-Ring NBR 76 x 4 SH70	O-Ring NBR 76 x 4 SH70
2	Überlauf- / Abflussarmatur 100	2 x 3589	O-Ring NBR 92 x 4 SH75	O-Ring NBR 92 x 4 SH75
3	Überlauf- / Abflussarmatur 100	5933	Sechskantschraube V2A DIN 933 M10 x 50	Hexagon bolt V2A DIN 933 M10 x 50
4	Überlauf- / Abflussarmatur 100	2405	Krone Unterteil UA 100 bearb.	Crown lower part over flow 100 machined
5	Überlauf- / Abflussarmatur 100	2404	Krone Oberteil UA 100 bearb.	Crown upper part over flow 100 machined

Produkt / Product

51123 Rücklaufarmatur 200/100 T

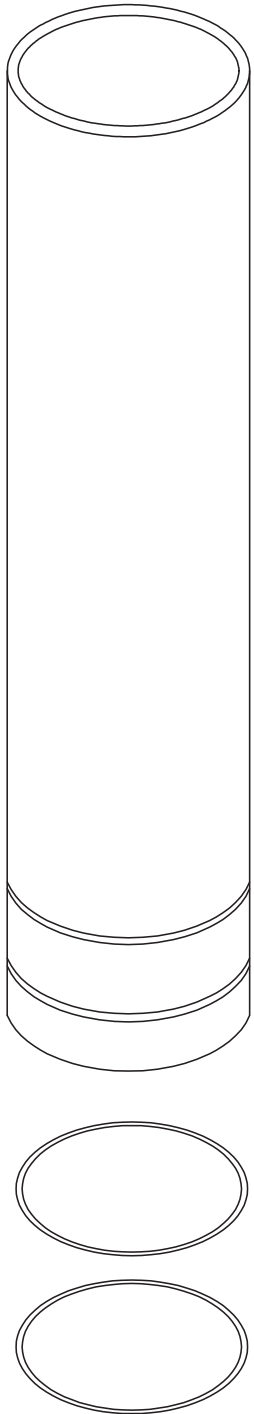
51124 Rücklaufarmatur 250/150 T



Pos.	Produkt / Product	Artikelnr. / Item no.	Ersatzteil	Spare part
1	Rücklaufarmatur 200/100 T	2416	Rücklauf Oberteil R 200 bearb.	Return flow top part R 200 machined
	Rücklaufarmatur 250/150 T	2418	Rücklauf Oberteil RA 250 bearb.	Return flow top part RA 250 machined
2	Rücklaufarmatur 200/100 T	2415	Rücklauf Unterteil R 200 bearb.	Return flow base part R 200 machined
	Rücklaufarmatur 250/150 T	2417	Rücklauf Unterteil RA 250 bearb.	Return flow base part RA 250 machined
3	Rücklaufarmatur 200/100 T	3594	O-Ring NBR 100 x 4 SH75	O-Ring NBR 100 x 4 SH75
4	Rücklaufarmatur 200 - 250	5948	Zylinderschraube V2A DIN 912 6 x 12	Cylinder screw V2A DIN 912 6 x 12

Produkt / Product

57466 Standrohr 100/500 T

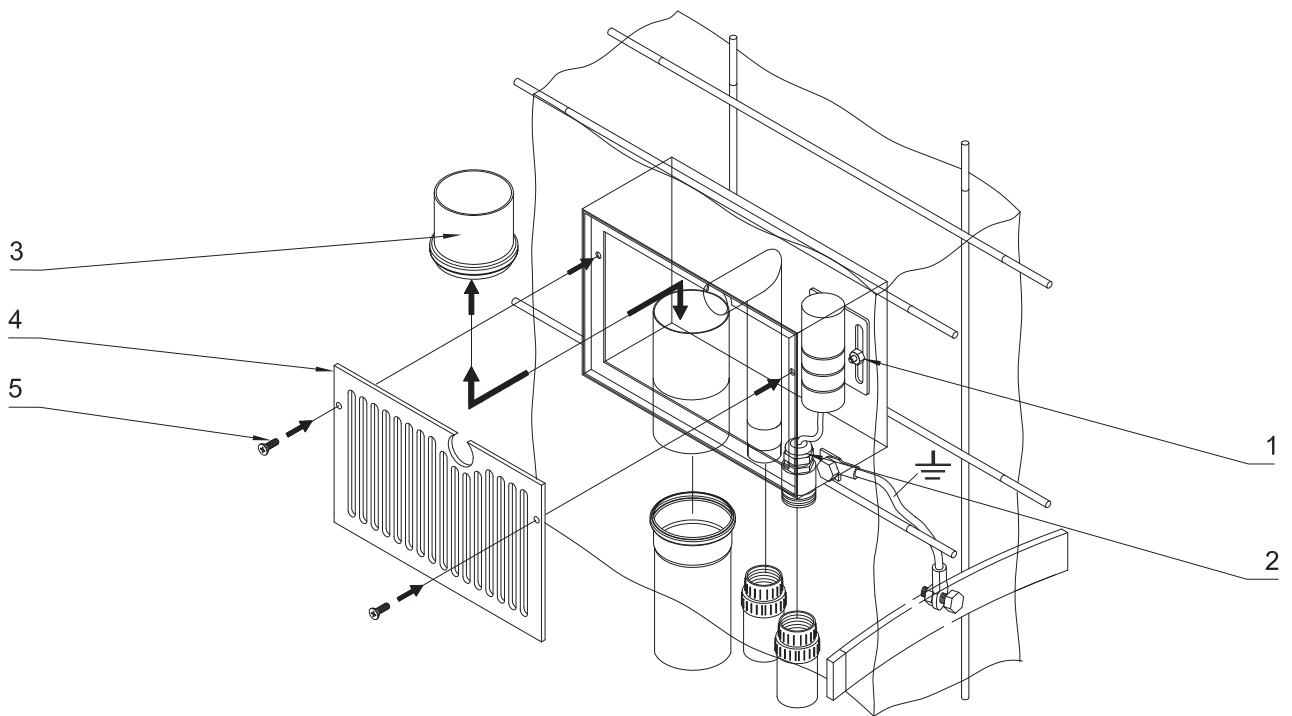


1

2

Pos.	Produkt / Product	Artikelnr. / Item no.	Ersatzteil	Spare part
1	Standrohr 100/500 T	16841	Standrohr 100 - 500 T 480 LG	Center shaft RA 100/500T 480 LG
2	Standrohr 100/500 T	3589	O-Ring NBR 92 x 4 SH75	O-Ring NBR 92 x 4 SH75

Produkt / Product
51120 Überlauf-Wandebau-Kombiar-matur 100 E



Pos.	Produkt / Product	Artikelnr. / Item no.	Ersatzteil	Spare part
1	Überlauf-Wandebau-Kombiar-matur 100 E	6105	Sechskantmutter V2A DIN 934 M6	Hexagon nut V2A DIN 934 M6
2	Überlauf-Wandebau-Kombiar-matur 100 E	4447	Verschraubung kpl. PG 13,5	Cable gland cpl. PG 13.5
3	Überlauf-Wandebau-Kombiar-matur 100 E	21468	PE-Muffe UWK 100/F	PE-socket UWK 100/F
4	Überlauf-Wandebau-Kombiar-matur 100 E	21451	Gitter UWK 70/100	Mesh UWK 70/100
5	Überlauf-Wandebau-Kombiar-matur 100 E	14596	Linsenschraube V2A DIN 7985 M6 x 16	Oval head screw V2A DIN 7985 M6 x 16

I. Geltung, Vertragsabschluss u. -inhalt

1. Für alle unsere Lieferungen und Leistungen gelten vorrangig und mangels abweichender Vereinbarung unsere nachstehenden AGB, allerdings nur im Verkehr mit Unternehmern, juristischen Personen des öffentlichen Rechts oder des öffentlich rechtlichen Sondervermögens. Entgegenstehenden Bedingungen des Bestellers widersprechen wir. Unsere AGB gelten auch bei zukünftigen Geschäftsbeziehungen ohne erneute ausdrückliche Bezugnahme.
2. Unsere Angebote sind freibleibend. Die Bestellung des Bestellers ist verbindlich. Ein Vertrag kommt erst mit unserer schriftlichen Auftragsbestätigung zustande, die wir binnen 2 Wochen seit Eingang der Bestellung zu erklären haben. Zusicherungen, Nebenabreden u. Änderungen des Vertrages bedürfen zu ihrer Wirksamkeit gleichfalls stets unserer schriftlichen Bestätigung.
3. Als Beschaffenheit der Ware gilt grundsätzlich nur unsere Produktbeschreibung als vereinbart. Abnahme und Werbungen stellen daneben keine vertragsgemäße Beschaffenheitsangabe der Ware dar. Die in Prospekten, Katalogen und Werbungen enthaltenen Angaben begründen keine Eigenschaftszusicherungen. Garantien im Rechtssinne erhält der Besteller durch uns nicht, es sei denn, wir geben ausdrücklich eine Garantieerklärung ab.
4. Richtige und rechtzeitige Selbstbelieferung bleibt vorbehalten. Wir werden den Besteller unverzüglich über die Nichtverfügbarkeit einer Lieferung informieren und im Falle des Rücktritts die entsprechende Gegenleistung dem Besteller unverzüglich erstatten.

II. Preise u. Zahlungsbedingungen

1. Unsere Preise verstehen sich in € ab Werk zzgl. etwaiger Montagekosten sowie zusätzlich der jeweils geltenden gesetzlichen Mehrwertsteuer.
2. Wir sind berechtigt, die Listenpreise nach Abschluss des Kaufvertrages zu erhöhen, wenn sich die Preise für Material und / oder Lohn / Gehalt in der Zeit zwischen Vertragsabschluss und Lieferung erhöhen und zwischen Bestellung und Lieferabruf ein Zeitraum von mehr als 4 Monaten liegt.
3. Mangels abweichender Vereinbarung sind unsere Rechnungen in vollem Umfang bei Lieferung bzw. Abnahme sofort ohne jeden Abzug netto Kasse zahlbar und fällig. Bei ausdrücklicher Vereinbarung eines Skontoabzuges beginnt die Skontierungsfrist mit dem Rechnungsdatum.
4. Der Besteller kommt mangels Zahlung ohne weitere Erklärung unsererseits 10 Tage nach dem Fälligkeitstag in Verzug.
5. Im Falle des Vorhandenseins von Mängeln steht dem Besteller ein Zurückbehaltungsrecht nach § 273 BGB nicht zu, es sei denn, die Lieferung ist offensichtlich mangelhaft bzw. dem Besteller steht offensichtlich ein Recht zur Verweigerung der Abnahme der Arbeiten zu. In diesen Fällen ist der Besteller nur zur Zurückhaltung des Vergütungsanspruches in der Höhe berechtigt, soweit der einbehaltene Betrag im angemessenen Verhältnis zu den Mängeln und den voraussichtlichen einfachen Kosten der Nacherfüllung vorrangig durch Reparatur steht. Unbestrittene oder rechtskräftig festgestellte Forderungen sind von dieser Einschränkung ausgenommen. Sonstige, nicht unter §§ 273, 320 BGB fallende Zurückbehaltungs-/Leistungsverweigerungsrechte sind vorbehaltenlich dass sie unstrittig oder rechtskräftig festgestellt sind, ausgeschlossen.
6. Der Besteller kann nur mit solchen Forderungen aufrechnen, die unbestritten oder rechtskräftig festgestellt sind.

III. Lieferzeit/Lieferverzögerung

1. Angaben zu Lieferzeiten sind unverbindlich. Die Einhaltung der Lieferfrist setzt die Erfüllung der Vertragspflichten des Bestellers voraus. Lieferfristen beginnen frühestens mit Vertragsschluss, nicht jedoch vor vollständiger Beibringung aller vom Besteller zu beschaffenden Unterlagen, Freigaben, technischer Klärungen, etc. Nachträgliche Änderungs- o. Ergänzungswünsche des Bestellers verlängern die Lieferzeit angemessen. Die Frist ist eingehalten, wenn bis zu ihrem Ablauf der Liefergegenstand unser Werk verlassen hat oder die Versandbereitschaft mitgeteilt ist, wenn die Ware ohne unser Verschulden nicht rechtzeitig abgesendet wird. Bei Eintritt unvorhergesehener Ereignisse und/oder höherer Gewalt verlängert sich eine Lieferfrist gleichfalls angemessen.
2. Im Falle von uns zu vertretenden Lieferverzügen kann der Besteller uns nach einer schriftlichen Mahnung eine angemessene weitere Frist mit dem Hinweis setzen, dass er die Annahme des Vertragsgegenstandes nach Ablauf der Frist ablehnt. Erst nach fruchtlosem Ablauf der weiteren Frist und aller sonstigen gesetzlichen Voraussetzungen ist der Besteller berechtigt, durch schriftliche Erklärung vom Vertrag zurückzutreten. Schadenersatz wegen Nichterfüllung kann der Besteller im Falle des Rücktritts daneben nicht verlangen.

IV. Gefahrübergang und Entgegennahme

1. Die Gefahr geht mit der Absendung der Lieferteile auf den Besteller über, und zwar auch dann, wenn Teillieferungen erfolgen oder wenn wir auch andere Leistungen, z. B. die Versendung und ihre Kosten oder die Montage übernommen haben. Teillieferungen und Teilleistungen dürfen wir bewirken, soweit für den Kunden zumutbar.
2. Verzögert sich der Versand infolge von Umständen, die der Besteller zu vertreten hat, geht die Gefahr vom Tage der Versandbereitschaft ab auf ihn über. Wir sind befugt, die Ware im Annahmeverzugsfalle auf Gefahr und Kosten des Bestellers an diesen zu versenden, alternativ auf seine Kosten und Gefahr einzulagern.
3. Angelieferte Gegenstände sind, auch wenn sie unwesentliche Mängel aufweisen, vom Besteller unbeschadet der Rechte aus Ziffer VI entgegenzunehmen.

V. Eigentumsvorbehalt

1. Wir behalten uns das Eigentum an dem Liefergegenstand bis zum Eingang aller Zahlungen aus der Geschäftsverbindung mit dem Besteller vor; der Vorbehalt bezieht sich auf den anerkannten Saldo.
2. Wird die Kaufsache mit anderen, uns nicht gehörenden Gegenständen verbunden, erwerben wir das Miteigentum an der neuen Sache im Verhältnis des Wertes der Kaufsache zu den verbundenen Gegenständen zum Zeitpunkt der Verbindung. Erfolgt die Verbindung in der Weise, dass die Sache des Bestellers als Hauptsache anzusehen ist, gilt als vereinbart, dass der Besteller uns anteilig Miteigentum überträgt. Er verzehrt das so entstandene Allein- oder Miteigentum für uns. Der Besteller tritt uns auch die Forderungen zur Sicherung unserer Forderungen gegen ihn ab, die durch die Verbindung der Kaufsache mit einer Sache und/oder einem Gegenstand gegen einen Dritten in Höhe unseres Verkaufserlöses erwachsen oder durch Weiterveräußerung in dieser Höhe entstehen, wobei diese nur im ordnungsgemäßen Geschäftsverkehr erlaubt ist. Zur anderen Verfügung über die Vorbehaltsware, insbesondere zur Sicherungsübereignung und/oder Verpfändung ist der Besteller nicht befugt.
3. Wir sind befugt, die Forderung selbst einzuziehen, wenn der Besteller seinen Zahlungsverpflichtungen nicht nachkommt. In diesem Fall hat der Besteller uns die zur Geltendmachung unserer Rechte gegen die Kunden des Bestellers erforderlichen Auskünfte zu erteilen und alle erforderlichen Unterlagen auszuhandigen.
4. Auf Wunsch des Bestellers geben wir nach unserer Wahl einen entsprechenden Teil der Sicherungsrechte frei, wenn der realisierbare Wert dieser Rechte die Höhe aller uns zustehenden Ansprüche um mehr als 10 % übersteigt.

VI. Mängelrügen und Haftung für Mängel

1. Jede unserer Lieferungen ist, wenn der Besteller Unternehmer ist, sofort auf Vollständigkeit und Mangelfreiheit zu kontrollieren. Offensichtliche und bei ordnungsgemäßer Untersuchung erkennbare Mängel hat der Besteller unverzüglich nach Ablieferung schriftlich anzuzeigen. Jeden festgestellten Mangel muss der Unternehmer unverzüglich schriftlich anzeigen. Die Mitteilung muss eine genaue Fehlerbeschreibung enthalten.
- Der Besteller ist verpflichtet, bei Abholung oder Anlieferung den Zustand der Ware selbst oder durch Bevollmächtigte Dritte quittieren zu lassen. Eine Minderlieferung begründet ebensowenig einen Mangel, wie eine Falschlieferung, wir sind vielmehr zur Nachlieferung nach Aufforderung berechtigt.
2. Ist die Ware aus einem Liefergeschäft mangelhaft, leisten wir nach unserer Wahl Gewähr durch Nachbesserung oder Ersatzlieferung. Die Ansprüche des Bestellers wegen eines Mangels der Kaufsache sind zunächst auf Nacherfüllung beschränkt. Schlägt diese nach wenigstens zwei zumutbaren Versuchen endgültig fehl, ist dem Besteller das Recht vorbehalten, zu mindern, oder wenn der Mangel erheblich ist, vom Vertrag zurückzutreten.
3. Schadenersatzansprüche bestehen nicht bei nur unerheblicher Abweichung einer vereinbarten Beschaffenheit oder bei nur unerheblicher Beeinträchtigung der Brauchbarkeit.
4. Wählt der Besteller wegen eines Sachmangels einer Lieferung nach gescheiterter Nacherfüllung den Rücktritt vom Vertrag, steht ihm daneben ein Schadenersatzanspruch nicht zu. Wählt der Besteller nach gescheiterter Nacherfüllung Schadenersatz, verbleibt die Ware beim Besteller, wenn ihm dies zuzumuten ist. Der Ersatz beschränkt sich auf die Differenz zwischen Kaufpreis und Wert der mangelhaften Sache. Dies gilt nicht, wenn wir die Vertragsverletzung vorsätzlich oder grob fahrlässig verursacht haben.
5. Zur Vornahme aller uns nach billigem Ermessen notwendig erscheinender Ausbesserungen und Ersatzlieferungen hat der Besteller uns nach Absprache die erforderliche Zeit und Gelegenheit zu geben, andernfalls sind wir von der Mängelhaftung frei. Nur wenn wir mit der Beseitigung des Mangels im Verzuge sind, hat der Besteller nach einer Mahnung und weiteren angemessenen Fristsetzung mit Ablehnungsandrohung das Recht, den Mangel selbst oder durch Dritte beseitigen zu lassen und von uns angemessenen Kostenersatz zu verlangen.
6. Die Verjährungsfrist für Ansprüche und Rechte wegen Mängeln – gleich aus welchem Rechtsgrund – beträgt 1 Jahr, gleich ob bei Lieferung oder Montage / Werkvertrag. Diese Frist gilt auch für sonstige Schadenersatzansprüche des Bestellers unabhängig von deren Rechtsgrundlage, es sei denn, uns trifft Vorsatz oder eine Garantieverletzung bzw. bei arglistigem Verschweigen von Mängeln bzw. bei Ansprüchen nach dem Produkthaftungsgesetz und bei schuldhafter Verletzung wesentlicher Vertragspflichten.
7. Eine Mängelrüge hemmt die Verjährung der Gewährleistungsansprüche ausdrücklich nicht, wenn wir nach Überprüfung der Mängelursachen feststellen, dass wir für den Mangel nicht verantwortlich sind und dies mitteilen.
8. Wir haften nicht für Schäden, die durch ungeeignete oder unsachgemäße Verwendung, für fehlerhafte Behandlung durch den Besteller oder Dritte, natürliche Abnutzung oder nachlässige Behandlung, ungeeignete Reinigung und Pflege, chemische u. o. mechanische Einflüsse etc. entstehen, sofern diese nicht auf unser Verschulden zurückzuführen sind.
9. Sollte in Folge einer Mängelrüge des Bestellers OASE bei der Überprüfung des reklamierten Produktes feststellen, dass der Mangel nicht von OASE zu vertreten, sondern die Folge eines Bedienungsfehlers oder unsachgemäßer Handhabung ist, ist OASE berechtigt, dem Besteller eine Servicepauschale von 19,90 € zzgl. Mehrwertsteuer zzgl. Versandkosten für den entstandenen Arbeitsaufwand pro Produkt zu berechnen. Eine gleichhohe Servicepauschale berechnet OASE für jedwede Aufwendungen aus Anlass von Pflichtverletzungen des Bestellers oder bei unerlaubten Handlungen, soweit Mehraufwand entsteht.
10. Bei leicht fahrlässigen Pflichtverletzungen ist die Haftung ausgeschlossen. Im Falle grober Pflichtverletzung ist unsere Haftung auf den vertragstypischen, vorhersehbaren Schaden begrenzt, gleichermaßen bei Verletzung wesentlicher Vertragspflichten. Im Übrigen haften wir nach dem Produkthaftungsgesetz, wegen der Verletzung des Lebens, des Körpers oder der Gesundheit oder wegen der schuldhaften Verletzung wesentlicher Vertragspflichten. Rückgriffsrechte nach § 478 BGB bleiben mit der Maßgabe unberührt, dass uns für den Ausgleich im Rückgriffsfalle das Recht eingeräumt ist, nach unserer Wahl nachzuerfüllen und zwar durch Reparatur oder Neulieferung.

VII. Warenrückgabebedingungen

- Unabhängig von den unter Ziffer VI geregelten Ansprüchen bei Vorliegen von Mängeln, nimmt OASE mangelfreie gelieferte Waren nur im Einzelfall und nach vorheriger, schriftlicher Genehmigung vor der Rücksendung zurück, wobei Rücknahmen von Produkten mit einem Bestellwert von unter 100,00 € aus wirtschaftlichen Gründen grundsätzlich ausgeschlossen sind. Voraussetzung für den Abschluss einer Rücksendevereinbarung ist in jedem Fall, dass die zurückzugebenden Produkte in einwandfreiem Zustand inkl. deren Verpackung sind und dem aktuellen Katalogprogramm entsprechen.
- Sollte eine Rücksendevereinbarung zustande kommen, ist der Besteller verpflichtet, eine Kopie der Rechnung, eine Kopie des Lieferscheins und den Retourschein der Rücksendung beizufügen. Der Besteller trägt das Transportrisiko der Rücksendung. Rücksendungen dürfen nicht unfrei sein, andernfalls ist OASE berechtigt, die Annahme zu verweigern.
- Für den gesamten anfallenden Bearbeitungs- und Verwaltungsaufwand, sowie das Risiko der Weiterveräußerung der retournierten Produkte, bringt OASE 30% vom fakturierten Warennettowert in Abzug.

VIII. Haftung für Nebenpflichten

1. Unsere anwendungstechnische Beratung in Wort und Schrift, sowie Vorschläge, Berechnungen, Zeichnungen, Projektierungen sollen dem Besteller lediglich die bestmögliche Verwendung unserer Produkte erläutern, sie sind nur annähernd ermittelt und unverbindlich. Sie befreien ihn nicht von seiner Verpflichtung, sich durch eigene Prüfung von der Eignung unserer Produkte für den von ihm beabsichtigten Zweck zu überzeugen.
2. Kann durch schuldhafte Verletzung der uns obliegenden Nebenpflichten auch vor Vertragsabschluss, z. B. durch unterlassene oder fehlerhafte Beratung oder falsche Anleitung der Vertragsgegenstand nicht vertragsgemäß verwendet werden, so gelten für unsere Haftung unter Ausschluss weiterer Ansprüche des Bestellers die Regelung unter Ziffer VI. Nr. 5 - 8 entsprechend.

IX. Muster, Zeichnungen

An Mustern, Zeichnungen und anderen Unterlagen behalten wir uns das Eigentum und Urheberrecht vor. Sie dürfen unbefugten Dritten nicht zugänglich gemacht und müssen uns auf unser Verlangen hin zurückgegeben werden.

X. Erfüllungsort, anwendbares Recht, Gerichtsstand

1. Erfüllungsort für alle Lieferungen und Zahlungen ist der Sitz unserer Firma in Hörstel.
2. Es gilt ausschließlich Deutsches Recht. Die Anwendbarkeit des einheitlichen UN-Kaufrechtes (CISG) wird ausgeschlossen.
3. Der Gerichtsstand ist am Sitz von OASE.

XI. Salvatorische Klausel

Sollte eine der vorbenannten Bestimmungen unwirksam sein oder werden, berührt das die Wirksamkeit der Bestimmungen im Übrigen ausdrücklich nicht.

General Terms and Conditions of OASE GmbH
(T&C version: 01.08.2012)

I. Applicability, conclusion of contract & content

Our general terms and conditions as set forth below, shall apply with priority for our goods and services, in the absence of an agreement to the contrary, however only for transactions with entrepreneurs, legal entities under public law and special assets under public law. Purchaser's conditions contradicting such terms and conditions shall not apply. Our general terms and conditions also apply for future business relationships, without express subsequent reference.

2. Our quotations are subject to alteration. Purchaser's purchase orders shall be binding. A contract shall only come into effect with our written order confirmation, which we shall be obligated to declare within two weeks after receipt of the purchase order. Assurances, oral agreements, and changes to the contract shall require our written confirmation to become effective.

3. Our product description as agreed shall apply as the exclusive condition of goods. Recommendations or advertising shall not additionally constitute any contractual qualities of the goods. The information contained in brochures, catalogues, and advertisements does not constitute any assurance of attributes. The purchaser obtains no legal guarantee from OASE GmbH, unless we expressly issue a declaration of guarantee.

4. Full and timely order execution shall be subject to availability of supplies. We shall inform purchaser without delay if a product is not available, and will refund the appropriate amount to purchaser without delay in the event of cancellation.

II. Prices and terms of payment

1. Our prices are ex works in €, plus possible installation costs, as well as applicable VAT.

2. We shall be authorised to increase list prices after conclusion of the purchase contract, if the prices for material and/or wages/salaries increase in the period between conclusion of the contract and delivery, or if there is a period of more than four months between purchase order and delivery schedule.

3. In the absence of an agreement to the contrary our invoices shall be due and payable in full, net cash, without discount of any kind at delivery or acceptance. If OASE grants a cash discount in the payment terms, these terms are valid from the date of the invoice. If a cash discount deduction is expressly agreed, the discount period shall begin with the invoice date.

4. Without further declaration on our part purchaser shall be deemed to be in arrears if payment has not been received 10 days after the due date.

5. If defects are present purchaser shall not be entitled to withhold payment in accordance with Article 273 of the German Civil Code, unless the delivery is clearly defective, or unless purchaser clearly has a right to refuse acceptance of the work. In these cases purchaser shall only be authorised to withhold payment in the amount of the claim for remuneration if the amount withheld is in an appropriate relationship to the defects and to the presumable costs of supplemental performance, primarily through repair. Undisputed or legally established claims are excluded from this restriction. Other rights to withhold or rights to refuse performance that do not fall under Articles 273, 320 of the German civil code are excluded unless they are undisputed or are legally established.

6. The purchaser shall only offset with such receivables that are undisputed or that are legally enforceable.

III. Delivery time/delayed delivery

1. Information relative to delivery times is nonbinding. The prerequisite for compliance with the delivery period shall be fulfillment of purchaser's contractual obligations. Delivery periods shall start when the contract is concluded at the earliest, however delivery periods shall not start not unless there is complete provision of documents, releases, technical clarifications, etc. that purchaser is obligated to provide. Retroactive requests for modification or supplementation extend the delivery period accordingly. The period is deemed to be complied with if the delivery item has left our plant by the date on which the delivery period expires, or if we have communicated our readiness to ship, should the goods not be sent at the proper through no fault of OASE GmbH. Likewise a delivery period shall be appropriately extended if unforeseen events or force majeure occurs.

2. If there is a delay in delivery for which we are responsible, then after a written reminder, purchaser can specify an additional appropriate period, with the statement that purchaser shall refuse acceptance of the object of the contract upon expiration of said period. Purchaser shall be authorised to withdraw from the contract by providing written declaration only after fruitless expiration of the subsequent period, and all other legal requirements. If purchaser withdraws from the contract, then purchaser shall have no right to demand damages for non-fulfilment.

IV. Transfer of risk and acceptance

1. Risk is transferred to purchaser when the delivery items are sent, even in the case of partial shipments, or if we have taken responsibility for other performances, such as the shipment and its costs, or installation. We shall be authorised to make partial shipments and partial performances that the customer can be reasonably expected to accept.

2. If shipment is delayed due to circumstances for which purchaser is responsible, then the risk shall be transferred to purchaser from the day OASE GmbH is ready to ship. We shall be authorised to send the goods to purchaser if purchaser delays acceptance; or alternatively to store the goods at purchaser's costs and risk.

3. Delivered objects shall be accepted by purchaser, even if they exhibit insignificant defects, without prejudice to the rights set forth in Roman numeral VI.

V. Retention of title

1. We shall retain title to the delivery item until all payments arising from the business relationship with purchaser have been received; retention of title is based on the recognised balance.

2. If the object of sale is combined with other objects that do not belong to us, then we shall acquire joint ownership to the new object in the ratio of the object of sale's value to the value of the associated objects at the time they were combined. If said objects are combined in such a manner that purchaser's object of purchase is deemed to be the main object, then it is agreed that purchaser shall transfer proportional joint ownership to OASE GmbH. Purchaser shall preserve the sole or joint ownership that thus arises for us. Purchaser shall also transfer to OASE GmbH the receivables from a third party, to which purchaser is entitled due to the combination of the object of sale with an item and/or an object, in the amount of our sales proceeds, or that occurs through resale in this amount; however this shall only be permitted in the proper course of business. Purchaser shall not be authorised to otherwise dispose of the reserved goods, particularly for transfer of title for security, and/or pledge.

3. We shall be authorised to collect said receivable ourselves if purchaser does not honour his payment obligations. In this case purchaser shall be obligated to provide to us the information necessary to legally assert our rights against purchaser's customer, and to provide us with all required documents.

4. On purchaser's request at our discretion we shall release an appropriate portion of the security interest, if the realisable value of such interest shall exceed the amount of all claims to which we are entitled by more than 10%.

VI. Notification of defect and liability for defects

1. If purchaser is an entrepreneur, each of our deliveries shall be checked immediately for completeness and freedom from defects. After delivery purchaser shall report apparent defects, and defects that are apparent after proper examination, in writing, without delay. The entrepreneur must report each defect detected in writing without delay. The written report must contain a precise description of the defect.

When picking up the goods, or when the goods are delivered purchaser shall be obligated to acknowledge the condition of the goods himself, or to have the condition of the goods acknowledged by an authorised third party. A short delivery shall not constitute a defect, nor shall an incorrect delivery constitute a defect; in these cases we are authorised to make an additional delivery, if requested.

2. If the goods are defective due to a delivery transaction, then we shall be authorised to either replace or repair at our discretion. In the first instance purchaser's claims due to a defect in the object of sale are limited to supplementary performance. If after two reasonable attempts supplementary performance proves to be conclusively unsuccessful, then purchaser shall have the right to withhold payment, to reduce payment, or if the defect is significant, to withdraw from the contract.

3. Claims for damage compensation do not exist in the case of insignificant deviation from an agreed quality, or for insignificant impairment of usability.

4. If purchaser elects to withdraw from the contract after failed supplemental performance due to material defect of a delivery, then purchaser shall not be entitled to additional claims for damages. If after failed supplemental performance, purchaser elects to claim damages, then the goods shall remain with the purchaser if this is acceptable to purchaser. Replacement shall be limited to the difference between purchase price and the value of the defective item. This shall not apply if OASE GmbH willfully or through gross negligence caused the violation of the contractual obligation.

5. Purchaser shall be obligated to provide OASE GmbH with the required time and opportunity to undertake all repairs and replacements deemed necessary after coordination; otherwise OASE GmbH shall be released from liability for the defect. Only if we are in arrears in correcting the defect shall purchaser have the right, after a reminder and specifying an additional appropriate period, to correct the defect himself, or have said defect corrected by a third party, and to demand reimbursement of appropriate costs from us.

6. The limitation period for claims and rights due to defects - regardless of legal grounds - shall be 1 year, whether for delivery or installation / contract for work and labour. This period shall also apply for other claims for damages on the part of purchaser, regardless of legal basis, except in the case of intent, guarantee violation, or malicious concealment of defects, or in the case of claims in accordance with the German Product Liability Act, and for culpable violation of essential contract obligations on the part of OASE GmbH.

7. Notification of defect shall not expressly restrict the period of limitation for guarantee claims if after verifying the causes of the defect, we determine that we are not responsible for the defect, and communicate this information.

8. We shall not be held liable for damage that is due to unsuitable or improper use, for incorrect handling on the part of purchaser or a third party, or damage that occurs through natural wear or negligent treatment, unsuitable cleaning and care, chemical and or mechanical influence, for which we are not at fault.

9. If consequent to a notification of defect on the part of the ordering party OASE should determine when checking the goods that are the object of the notification of defect that the defect is not the responsibility of OASE, but rather that the defect is due to an operating error or improper handling, then OASE shall be authorised to bill the ordering party a flat rate service charge of 19.90 € plus VAT, plus shipping costs per product for the work load incurred. OASE shall bill a flat-rate service charge in the equivalent amount for any expenses incurred due to violations of purchaser's contract obligations or due to impermissible actions, if additional costs are incurred.

10. Liability shall be excluded in the case of negligent violation of contractual obligations. In the case of gross negligence our liability shall be limited to the damage that is contractually anticipated, this provision applies in equal measure for violation of essential contractual obligations. In all other regards we shall be liable in accordance with the German Product Liability Act for injury to life, body or health, or due to culpable violation of essential contractual obligations. Right of recourse in accordance with Article 478 of the German Civil Code shall remain unaffected with the stipulation that OASE shall have the right to settle recourse cases through supplementary performance either through repair or replacement delivery, at our discretion.

VII. Conditions governing the return of goods

Regardless of the claims regulated in number VI, if defects are present OASE shall take back defect-free delivered goods only on a case-base basis, and after prior written approval has been issued before the return shipment; take-back of products with an order value of under 100.00 € shall always be excluded for economic reasons.

The prerequisite for concluding a send back agreement in every case shall be that the goods that will be returned are in perfect faultless condition, including the packaging of said goods, and that said goods correspond to the current product line as shown in the catalogue.

If a send back agreement should be concluded, then the ordering party shall be obligated to include a copy of the invoice, a copy of the delivery ticket, and the return authorisation, with the return shipment. The ordering party shall bear the transport risk for the return shipment. Return shipments should not be sent freight collect, otherwise OASE shall be authorised to refuse acceptance of the return shipment.

For the entire handling and administration expenses, as well as the risk of reselling the returned products OASE will deduct 30% from the invoiced net value of the goods.

VIII. Liability for secondary obligations

1. Our technical application advice as well as recommendations, calculations, drawings, and project planning merely illustrate the best possible use of our products, they are provided as approximations only, and are non-binding. They do not release purchaser from his obligation to verify for himself that our products are suitable for purchasers intended purpose.

2. If the contractual object cannot be used as stipulated in the contract due to culpable violation of secondary obligations to which we are obligated, even prior to conclusion of contract; for example due to omitted or incorrect consulting, or incorrect instructions, then under exclusion of additional claims on the part of purchaser, the provision set forth under Roman numeral VI no. 5 - 8 shall apply accordingly for our liability.

IX. Samples, drawings

We shall reserve the title and copyright to samples, drawings, and other documents. They shall not be made available to unauthorized third parties and must be returned to us on request.

X. Place of fulfilment, applicable law, legal venue

1. Place of performance for all deliveries and payments shall be the company's headquarters in Hörstel.

2. German law shall apply exclusively. The uniform law on the international sale of goods (CISG) shall not apply.

3. The place of jurisdiction shall be the location of OASE's registered office.

XI. Severability clause

Invalidation of any one of the provisions in this contract shall not affect the validity of the other provisions.

ALPHABETISCHE PRODUKTÜBERSICHT / ALPHABETICAL PRODUCT OVERVIEW

Artikelnr./ Item no.	Produkt / Product	auf Anfrage/ on request	ohne Ersatzteile/ without spare parts	Seite / Page
51026	Adapter G 10 / NPT 10 Silber		x	-
51026	Adapter G 10 / NPT 10 Silver		x	-
51027	Adapter G 15 / NPT 15 Silber		x	-
51027	Adapter G 15 / NPT 15 Silver		x	-
51028	Adapter G 20 / NPT 20 Silber		x	-
51028	Adapter G 20 / NPT 20 Silver		x	-
51029	Adapter G 30 / NPT 30 Silber		x	-
51029	Adapter G 30 / NPT 30 Silver		x	-
50433	AFM filter medium		x	-
50433	AFM Filtermedium		x	-
50183	AirFlo 1,5 kW / 230 V			92
50184	AirFlo 1,5 kW / 400 V			92
50185	AirFlo 4,0 kW / 400 V			92
58904	AirNozzle	x		-
53913	Anemometer K		x	-
56104	Anti-algae agent ASS 100		x	-
53068	Anti-algae agent dosing station AAD	x		134
56104	Antialgenmittel ASS 100		x	-
53068	Antialgenmittel-Dosierstation AAD	x		134
50549	AquaActiv ALGo Direct 5 l		x	-
50545	AquaActiv ALGo Universal 5 l		x	-
50562	AquaActiv BioKick fresh 500 ml		x	-
50558	AquaActiv OptiPond 5 l		x	-
57477	AquaActiv PhosLess Nachfüllpack		x	-
57477	AquaActiv PhosLess Refill pack		x	-
50561	AquaActiv SediFree 5 l		x	-
50571	AquaActiv Wasseranalyse Profi-Set		x	-
50571	AquaActiv Water analysis Profi-Set		x	-
57479	AquaAir 250			90
57487	AquaAir 250			90
57091	AquaMax Eco Gravity 10000			44
57092	AquaMax Eco Gravity 15000			44
57093	AquaMax Eco Gravity 20000			44
56873	AquaMax Expert 20000			45
56874	AquaMax Expert 30000			45
56875	AquaMax Expert 40000			45
56617	Aquarius Universal 5000			36
51038	Atlantis 100			37
52004	Atlantis 350			39
55351	Backwash Automatic Eurotronik		x	-
51165	Ball Joint 10		x	-
50212	Beleuchtungsset FlexyJet			56
50188	Beleuchtungsset MIDI/MAXI/AirFlo Halogen	x		-
50479	Beleuchtungsset MIDI/MAXI/AirFlo LED/01	x		-
51071	Beleuchtungsset PondJet	x		-
57083	Beleuchtungsset PondJet	x		-
50339	BEST LED /A/DMX/01		x	-
50338	BEST LED /DMX/01			50
56779	BEST-LED-222	x		-
50264	BEST-LED-222 2008	x		-
50234	BEST-LED-222+	x		-
57467	Betonierenteil 100 T		x	-
57471	Betonierenteil 70 T		x	-
51259	BioTec ScreenMatic 36			100
57478	Bitron 550 W	x		-
56902	Bitron C 110 W			96
56769	Bitron Eco 120 W			97
56405	Bitron Eco 180 W			97
56410	Bitron Eco 240 W			97

Artikelnr./ Item no.	Produkt / Product	auf Anfrage/ on request	ohne Ersatzteile/ without spare parts	Seite / Page
50946	Bitron Gravity 55 W			99
51141	Boden-/Wanddurchführung 10-175 E		x	-
51142	Boden-/Wanddurchführung 15-175 E		x	-
51143	Boden-/Wanddurchführung 20-175 E		x	-
52790	Boden-/Wanddurchführung 40-175 E		x	-
51145	Boden-/Wanddurchführung F 10-175 E		x	-
51146	Boden-/Wanddurchführung F 15-175 E		x	-
51147	Boden-/Wanddurchführung F 20-175 E		x	-
53013	Boden-/Wanddurchführung F 40-175 E		x	-
37143	Bodenablauf BD 100		x	-
51122	Bodenablauf mit Sieb 100 T	x		-
51121	Bodenablauf mit Sieb 70 T	x		-
51116	Bodenablauf mit Stopfen 100 T			141
51107	Bodenablauf mit Stopfen 70 T			140
37143	Bottom drain BD 100		x	-
51122	Bottom drain with dirt strainer 100 T	x		-
51121	Bottom drain with dirt strainer 70 T	x		-
51116	Bottom drain with plug 100 T			141
51107	Bottom drain with plug 70 T			140
57038	BT 0,55-40-4	x		-
57039	BT 0,75-40-4	x		-
57040	BT 1,1-40-4	x		-
57043	BT 1,1-50-4	x		-
57048	BT 1,1-65-4	x		-
57044	BT 1,5-50-4	x		-
57049	BT 1,5-65-4	x		-
57057	BT 11,0-100-4	x		-
57058	BT 15,0-100-4	x		-
57060	BT 15,0-125-4	x		-
57059	BT 18,5-100-4	x		-
57061	BT 18,5-125-4	x		-
57041	BT 2,2-40-4	x		-
57050	BT 2,2-80-4	x		-
57062	BT 22,0-125-4	x		-
57042	BT 3,0-40-4	x		-
57045	BT 3,0-50-4	x		-
57051	BT 3,0-80-4	x		-
57046	BT 4,0-50-4	x		-
57052	BT 4,0-80-4	x		-
57055	BT 5,5-100-4	x		-
57047	BT 5,5-50-4	x		-
57053	BT 5,5-80-4	x		-
57056	BT 7,5-100-4	x		-
57054	BT 7,5-80-4	x		-
51036	Buffer solution calibration set		x	-
51741	Cable transition 1/10 E			72
51741	Cable transition 1/10 E		x	-
57465	Cable transition 12/100 T			76
51740	Cable transition 2/15 E			73
51740	Cable transition 2/15 E		x	-
57470	Cable transition 4/70 T			74
51336	Cable transition 4/70 T	x		-
57464	Cable transition 7/100 T			75
50916	Cascade 110 T		x	-
50917	Cascade 130 T		x	-
50911	Cascade 50 T		x	-
50912	Cascade 70 T		x	-
50915	Cascade 90 T		x	-
50434	Clear Fountain System	x		133

Artikelnr./ Item no.	Produkt / Product	auf Anfrage/ on request	ohne Ersatzteile / without spare parts	Seite/ Page
58960	Clear Lake System		x	-
56129	Colour lens blue, LunAqua 10		x	-
51440	Colour lens blue, UWS TN 508		x	-
56131	Colour lens green, LunAqua 10		x	-
51442	Colour lens green, UWS TN 508		x	-
56132	Colour lens red, LunAqua 10		x	-
51439	Colour lens red, UWS TN 508		x	-
56130	Colour lens yellow, LunAqua 10		x	-
51441	Colour lens yellow, UWS TN 508		x	-
55090	Comb. Armature UWK 70E,with float valve	x		-
51339	Comet 10 - 12 Silver long		x	-
50968	Comet 10 - 12 T		x	-
89015	Comet 10 - 12 T / NPT		x	-
56780	Comet 10 - 12 T long		x	-
50723	Comet 10 - 14 Silver		x	-
50969	Comet 10 - 14 T		x	-
89016	Comet 10 - 14 T / NPT		x	-
50218	Comet 10 - 14 T long		x	-
50724	Comet 15 - 17 Silver		x	-
50970	Comet 15 - 17 T		x	-
89017	Comet 15 - 17 T / NPT		x	-
50971	Comet 15 - 20 T		x	-
89018	Comet 15 - 20 T / NPT		x	-
50957	Comet 3 - 3 T		x	-
50958	Comet 3 - 4 T		x	-
50959	Comet 3 - 5 T		x	-
50721	Comet 3 - 6 Silver		x	-
50960	Comet 3 - 6 T		x	-
89012	Comet 3 - 6 T / NPT		x	-
50722	Comet 5 - 10 Silver		x	-
50965	Comet 5 - 10 T		x	-
89014	Comet 5 - 10 T / NPT		x	-
50762	Comet 5 - 8 Silver		x	-
50964	Comet 5 - 8 T		x	-
89013	Comet 5 - 8 T / NPT		x	-
50523	Comet Prec 20 - 20 silver		x	-
50500	Command Center II 2 HP / 1 P		x	-
50502	Command Center II 5 HP / 3 P		x	-
55370	Compact dosing station KDS	x		134
57467	Concrete part 100 T		x	-
57471	Concrete part 70 T		x	-
12768	Connection cable 12 V AC / 1.0 m /01		x	-
11740	Connection cable 12 V AC / 15.0 m /01		x	-
12374	Connection cable 12 V AC / 3.0 m /01		x	-
12375	Connection cable 12 V AC / 7.5 m /01		x	-
12762	Connection cable 24 V DC / 1.0 m /01		x	-
11720	Connection cable 24 V DC / 15.0 m /01		x	-
12552	Connection cable 24 V DC / 3.0 m /01		x	-
12553	Connection cable 24 V DC / 7.5 m /01		x	-
12368	Connection cable DMX / 1.0 m /01		x	-
12372	Connection cable DMX / 10.0 m /01		x	-
12373	Connection cable DMX / 20.0 m /01		x	-
12369	Connection cable DMX / 3.0 m /01		x	-
12371	Connection cable DMX / 5.0 m /01		x	-
53428	Crystal quartz sand		x	-
51974	Debris sieve 100 E		x	-
51973	Debris sieve 70 E		x	-
51022	Doppelnippel 10 Silber		x	-
51023	Doppelnippel 15 Silber		x	-
51024	Doppelnippel 20 Silber		x	-
51025	Doppelnippel 30 Silber		x	-
51033	Durchflussregler 10		x	-
50289	Easy Control		x	-
50175	Easy Control USA		x	-
53086	Einströmdüse 15 E		x	-

Artikelnr./ Item no.	Produkt / Product	auf Anfrage/ on request	ohne Ersatzteile / without spare parts	Seite/ Page
51554	Electronic water level control 1			87
55846	Electronic water level control 2			87
51554	Elektronischer Wasserstandsregler 1			87
55846	Elektronischer Wasserstandsregler 2			87
12007	End resistant for BUS-system DMX/01		x	-
12007	Endstecker BUS-System DMX /01		x	-
51979	Ersatzlampe PAR 38 24 V, 120 W, 10° K5		x	-
56636	Ersatzlampe UVC 55 W		x	-
56737	Ersatzschwamm blau BioTec 18 / 36		x	-
56736	Ersatzschwamm rot BioTec 18 / 36		x	-
50728	Extension cable hybrid / 3.0 m /01		x	-
56403	Extension cable hybrid / 7.5 m /01		x	-
50524	Fächerdüse 10 - 20 - 6 Silber		x	-
53056	Fächerdüse 10 - 6 E		x	-
53047	Fächerdüse 15 - 8 E		x	-
50524	Fan Jet 10 - 20 - 6 silver		x	-
53056	Fan Jet 10 - 6 E		x	-
53047	Fan Jet 15 - 8 E		x	-
56129	Farbscheibe blau, LunAqua 10		x	-
51440	Farbscheibe blau, UWS TN 508		x	-
56130	Farbscheibe gelb, LunAqua 10		x	-
51441	Farbscheibe gelb, UWS TN 508		x	-
56131	Farbscheibe grün, LunAqua 10		x	-
51442	Farbscheibe grün, UWS TN 508		x	-
56132	Farbscheibe rot, LunAqua 10		x	-
51439	Farbscheibe rot, UWS TN 508		x	-
51110	Finger nozzle 7 -15 E		x	-
51110	Fingerdüse 7 - 15 E		x	-
58975	FlashWall		x	-
50143	Flexylet 6			26
51141	Floor/wall transition 10-175 E		x	-
51142	Floor/wall transition 15-175 E		x	-
51143	Floor/wall transition 20-175 E		x	-
52790	Floor/wall transition 40-175 E		x	-
51145	Floor/wall transition F 10-175 E		x	-
51146	Floor/wall transition F 15-175 E		x	-
51147	Floor/wall transition F 20-175 E		x	-
53013	Floor/wall transition F 40-175 E		x	-
51033	Flow Valve 10		x	-
51117	Folienklemmflansch 100 T			142
57474	Folienklemmflansch 100 T KD			77
51108	Folienklemmflansch 70 T			142
57473	Folienklemmflansch 70 T KD			77
51006	Fontänenring 1000/36/4		x	-
51008	Fontänenring 1500/54/4		x	-
51010	Fontänenring 2000/72/4		x	-
51002	Fontänenring 500/18/4		x	-
51004	Fontänenring 750/24/4		x	-
51006	Fountain ring 1000/36/4		x	-
51008	Fountain ring 1500/54/4		x	-
51010	Fountain ring 2000/72/4		x	-
51002	Fountain ring 500/18/4		x	-
51004	Fountain ring 750/24/4		x	-
50978	Freestand Light		x	-
55840	Fresh water inlet armature 10/1040 T		x	-
55840	Frischwasser-Einspeise-Armat. 10/1040 T		x	-
50995	Geiser 100 T		x	-
50991	Geiser 20 T		x	-
50992	Geiser 40 T		x	-
50993	Geiser 60 T		x	-
50994	Geiser 80 T		x	-
50377	Geyser Jet 30		x	-
50767	Gushing nozzle 115 - 15 silver		x	-
50976	Gushing nozzle 115 - 15 T		x	-
54035	Halogen bulb 35 W		x	-

Artikelnr./ Item no.	Produkt / Product	auf Anfrage/ on request	ohne Ersatzteile/ without spare parts	Seite/ Page
54036	Halogen bulb 50 W		x	-
54037	Halogen bulb 75 W		x	-
54035	Halogen Leuchtmittel 35 W		x	-
54036	Halogen Leuchtmittel 50 W		x	-
54037	Halogen Leuchtmittel 75 W		x	-
52942	Halogen reflector bulb 100 W, 10°, white		x	-
52943	Halogen reflector bulb 100 W, 24°, white		x	-
51394	Halogen reflector bulb 50 W, 30°, white		x	-
52939	Halogen reflector bulb 50W,24°,white G53		x	-
52941	Halogen reflector bulb 75W,24°,white G53		x	-
52942	Halogen-Reflektorlampe 100 W, 10°, weiß		x	-
52943	Halogen-Reflektorlampe 100 W, 24°, weiß		x	-
51394	Halogen-Reflektorlampe 50 W, 30°, weiß		x	-
52939	Halogen-Reflektorlampe 50 W,24°,weiß G53		x	-
52941	Halogen-Reflektorlampe 75 W,24°,weiß G53		x	-
51022	Hexagon nippel 10 silver		x	-
51023	Hexagon nippel 15 silver		x	-
51024	Hexagon nippel 20 silver		x	-
51025	Hexagon nippel 30 silver		x	-
50375	High Jet 30		x	-
50973	Hohlstrahldüse 100		x	-
50963	Hohlstrahldüse 130		x	-
55350	Hohlstrahldüse 130		x	-
50966	Hohlstrahldüse 68		x	-
50972	Hohlstrahldüse HS 70/3,5 T		x	-
50973	Hollow Jet Nozzle 100		x	-
50963	Hollow Jet Nozzle 130		x	-
55350	Hollow Jet Nozzle 130		x	-
50966	Hollow Jet Nozzle 68		x	-
50972	Hollow Jet Nozzle HS 70/3.5 E		x	-
56404	Hybrid connection box		x	-
56404	Hybrid Verbindungsbox		x	-
50212	Illumination set FlexyJet			56
50188	Illumination set MIDI/MAXI/AirFlo Halog.	x		-
50479	Illumination set MIDI/MAXI/AirFlo LED/01	x		-
51071	Illumination set PondJet	x		-
57083	Illumination set PondJet	x		-
53086	Inflow nozzle 15 E		x	-
51058	Installation kit JumpingJet Rainbow Star		x	-
51058	Installationskit JumpingJet Rainbow Star		x	-
53961	JumpingJet Flash	x		-
50346	JumpingJet Rainbow Flash /DMX/01			10
50528	JumpingJet Rainbow Flash II /DMX/02			8
57424	JumpingJet Rainbow Star	x		-
50345	JumpingJet Rainbow Star /DMX/01			6
50360	JunctionBox 10/M 20/Trafo			85
50360	JunctionBox 10/M20/Trafo			85
50358	JunctionBox 14/M20			81
57485	JunctionBox 4/M32			83
57486	JunctionBox 8/M20			81
51015	Justierflansch 10 Silber		x	-
51016	Justierflansch 15 Silber		x	-
51017	Justierflansch 20 Silber		x	-
51741	Kabeldurchführung 1/10 E			72
51741	Kabeldurchführung 1/10 E		x	-
57465	Kabeldurchführung 12/100 T			76
51740	Kabeldurchführung 2/15 E			73
51740	Kabeldurchführung 2/15 E		x	-
57470	Kabeldurchführung 4/70 T			74
51336	Kabeldurchführung 4/70 T	x		-
57464	Kabeldurchführung 7/100 T			75
51339	Komet 10 - 12 Silber lang		x	-
50968	Komet 10 - 12 T		x	-
89015	Komet 10 - 12 T / NPT		x	-
56780	Komet 10 - 12 T lang		x	-

Artikelnr./ Item no.	Produkt / Product	auf Anfrage/ on request	ohne Ersatzteile/ without spare parts	Seite/ Page
50723	Komet 10 - 14 Silber		x	-
50969	Komet 10 - 14 T		x	-
89016	Komet 10 - 14 T / NPT		x	-
50218	Komet 10 - 14 T lang		x	-
50724	Komet 15 - 17 Silber		x	-
50970	Komet 15 - 17 T		x	-
89017	Komet 15 - 17 T / NPT		x	-
50971	Komet 15 - 20 T		x	-
89018	Komet 15 - 20 T / NPT		x	-
50957	Komet 3 - 3 T		x	-
50958	Komet 3 - 4 T		x	-
50959	Komet 3 - 5 T		x	-
50721	Komet 3 - 6 Silber		x	-
50960	Komet 3 - 6 T		x	-
89012	Komet 3 - 6 T / NPT		x	-
50722	Komet 5 - 10 Silber		x	-
50965	Komet 5 - 10 T		x	-
89014	Komet 5 - 10 T / NPT		x	-
50762	Komet 5 - 8 Silber		x	-
50964	Komet 5 - 8 T		x	-
89013	Komet 5 - 8 T / NPT		x	-
50523	Komet Präz 20 - 20 Silber		x	-
55370	Kompakt-Dosierstation KDS	x		134
53428	Kristall-Quarzsand		x	-
50830	KRP 100 - 200 / 2F / 4,0 / 4	x		-
50831	KRP 100 - 200 / 2F / 5,5 / 4	x		-
50832	KRP 100 - 200 / 2F / 7,5 / 4	x		-
50834	KRP 100 - 315 / 2NF / 18,5 / 4	x		-
50835	KRP 100 - 315 / 2NF / 22,0 / 4	x		-
50837	KRP 125 - 250 / 1F / 7,5 / 4	x		-
50836	KRP 125 - 250 / 2F / 5,5 / 4	x		-
50838	KRP 125 - 250 / 2NF / 11,0 / 4	x		-
50839	KRP 125 - 250 / 2NF / 15,0 / 4	x		-
50840	KRP 125 - 250 / 2NF / 18,5 / 4	x		-
50841	KRP 150 - 200 / 2F / 7,5 / 4	x		-
50842	KRP 150 - 200 / 2NF / 11,0 / 4	x		-
50844	KRP 150 - 250 / 2NF / 22,0 / 4	x		-
50788	KRP 32 - 250 / 2F / 1,5 / 4	x		-
50789	KRP 32 - 250 / 2F / 2,2 / 4	x		-
50792	KRP 40 - 160 / 2F / 1,1 / 4	x		-
50793	KRP 40 - 200 / 2F / 1,5 / 4	x		-
50794	KRP 40 - 200 / 2F / 2,2 / 4	x		-
50795	KRP 40 - 250 / 2F / 2,2 / 4	x		-
50796	KRP 40 - 250 / 2F / 3,0 / 4	x		-
50797	KRP 40 - 250 / 2F / 4,0 / 4	x		-
50790	KRP 40-125.2F 0,55 400/50	x		-
50791	KRP 40-160.2F 0,75 400/50	x		-
50802	KRP 50 - 160 / 2F / 1,1 / 4	x		-
50803	KRP 50 - 160 / 2F / 1,5 / 4	x		-
50804	KRP 50 - 200 / 2F / 2,2 / 4	x		-
50805	KRP 50 - 200 / 2F / 3,0 / 4	x		-
50806	KRP 50 - 250 / 2F / 4,0 / 4	x		-
50807	KRP 50 - 315 / 2F / 5,5 / 4	x		-
50808	KRP 50 - 315 / 2F / 7,5 / 4	x		-
50811	KRP 65 - 160 / 2F / 1,5 / 4	x		-
50812	KRP 65 - 160 / 2F / 2,2 / 4	x		-
50813	KRP 65 - 200 / 2F / 3,0 / 4	x		-
50814	KRP 65 - 200 / 2F / 4,0 / 4	x		-
50815	KRP 65 - 250 / 2F / 5,5 / 4	x		-
50817	KRP 65 - 315 / 2NF / 11,0 / 4	x		-
50818	KRP 65 - 315 / 2NF / 15,0 / 4	x		-
50819	KRP 80 - 160 / 2F / 2,2 / 4	x		-
50820	KRP 80 - 160 / 2F / 3,0 / 4	x		-
50821	KRP 80 - 200 / 2F / 4,0 / 4	x		-
50822	KRP 80 - 200 / 2F / 5,5 / 4	x		-

Artikelnr./ Item no.	Produkt / Product	auf Anfrage/ on request	ohne Ersatzteile / without spare parts	Seite/ Page
50823	KRP 80 - 200 / 2F / 7,5 / 4	x		-
50824	KRP 80 - 250 / 2F / 7,5 / 4	x		-
50825	KRP 80 - 250 / 2NF / 11,0 / 4	x		-
50827	KRP 80 - 315 / 2NF / 15,0 / 4	x		-
51165	Kugelgelenk 10		x	-
50786	Lamp Holder		x	-
50892	Lava 100 - 15 E		x	-
50884	Lava 25 - 5 E		x	-
50889	Lava 30 - 10 E		x	-
50890	Lava 45 - 10 E		x	-
50891	Lava 60 - 10 E		x	-
50357	LED Solo Star /DMX/01	x		-
50037	LED Twin-Star 2x35W	x		-
51069	LED-Modul II 960 /DMX/02	x		-
51117	Liner clamping flange 100 T			142
57474	Liner clamping flange 100 T KD			77
51108	Liner clamping flange 70 T			142
57473	Liner clamping flange 70 T KD			77
54034	LunAqua 10			54
50366	LunAqua 10 LED /01			49
51828	LunAqua 5 / 1054 10 m 24 V	x		-
51503	LunAqua 5 / 155/2KA 220 V ohne Kabel		x	-
51508	LunAqua 5 / 405/2KA 220 V ohne Kabel		x	-
51506	LunAqua 5 / 405-10 220 V 10 m		x	-
51516	LunAqua 5 Set 3 2KA 0,5 m	x		-
57104	LunAqua 5.1			58
57427	LunAqua 5.1			58
51557	Magnetventil 1" 24 V			88
51556	Magnetventil ½" 24 V			88
50371	MAXI II 4,0 kW / 400 V			24
50373	MAXI II 5 HP / 1 P / 230 V			25
50374	MAXI II 5 HP / 3 P / 230 V			25
50365	MIDI II 1,1 kW / 230 V			24
50372	MIDI II 2 HP / 1 P / 230 V			25
50370	MIDI II 2,2 kW / 400 V			24
51018	Muffe 10 silber		x	-
51019	Muffe 15 Silber		x	-
51020	Muffe 20 Silber		x	-
51021	Muffe 30 Silber		x	-
50702	Multi Directional Drive II /DMX/02	x		-
50341	Multi Directional Nozzle /DMX/01	x		-
52908	Multi-Power T 3			66
52906	Multi-Power T 7	x		-
52905	Multi-Power TS 3			68
52219	Mylar lace 4/025		x	-
52218	Mylar lace nozzle 22 MS		x	-
52220	Mylar lace weight 20/100 MS		x	-
52219	Mylarfaden 4/025		x	-
52218	Mylarfadendüse 22 MS		x	-
52220	Mylarfadengewicht 20/100 MS		x	-
50477	NozzleChamber Single		x	-
50478	NozzleChamber Vario		x	-
50335	NozzleStar LED /A/DMX/01		x	-
50334	NozzleStar LED /DMX/01			51
51120	Overfl. wall-inst. comb. armature 100 E			147
51767	Overfl. wall-inst. comb. armature F100 E	x		-
51112	Overflow drain armature UA 100/1000 T			144
51106	Overflow drain armature UA 70/1000 T			143
57463	Overflow/drain armature 100/1000 T			144
57469	Overflow/drain armature 70/1000 T			143
52602	Overflow/return box 100 E		x	-
51062	OxyPool 9,9 %		x	-
55372	pH dosing station PRD	x		134
53091	pH value reducer pHW 30		x	-
55372	pH-Dosierstation PRD	x		134

Artikelnr./ Item no.	Produkt / Product	auf Anfrage/ on request	ohne Ersatzteile / without spare parts	Seite/ Page
53091	pH-Wert-Senker pHW 30		x	-
57462	Plug 100 T			139
57468	Plug 70 T			138
57075	PondJet			22
53777	PondJet			22
54019	PondJet			22
57704	PondJet Eco			19
50492	PowerBox 12 V AC /01		x	-
50493	PowerBox 24 V DC /01		x	-
51064	ProfiClear Classic coarse debris extrac.			104
51065	ProfiClear Classic filter foam module			106
51065	ProfiClear Classic Filterschaummodul			106
51064	ProfiClear Classic Grobschmutzabscheider			104
51066	ProfiClear Classic Phosphatbinder Modul			108
51066	ProfiClear Classic phosphate binder mod.			108
51061	ProfiClear Classic pump chamber			102
51061	ProfiClear Classic pump chamber		x	-
51061	ProfiClear Classic Pumpenkammer			102
51061	ProfiClear Classic Pumpenkammer		x	-
50775	ProfiClear Premium drum filter gravity			116
50773	ProfiClear Premium drum filter pump-fed			110
50771	ProfiClear Premium Individual Module			125
50771	ProfiClear Premium Individualmodul			125
50772	ProfiClear Premium Moving Bed Modul			122
50772	ProfiClear Premium Moving Bed Module			122
50947	ProfiClear Premium replacem. sieve 150 µ		x	-
50947	ProfiClear Premium Siebset 150 µ		x	-
50773	ProfiClear Premium Trommelfilter gepumpt			110
50775	ProfiClear Premium Trommelfilter Gravi.			116
56744	ProfiClear Premium Trommelfilter Gravi.			116
56133	ProfiLux 101 E			53
51296	ProfiLux LED 1100 /01		x	-
50717	ProfiLux LED 320 /DMX/02		x	-
50367	ProfiLux LED 370 12 V /01			48
50474	ProfiLux LED 370 24 V /01			48
56391	ProfiLux LED Flood 1500 /DMX/02		x	-
56402	ProfiLux LED Flood 2200/01		x	-
56388	ProfiLux LED Spot 1500 /DMX/02		x	-
56401	ProfiLux LED Spot 2200/01		x	-
50296	ProfiMax 7000			46
57097	ProfiMax 6000			47
56298	ProfiPlane LED 110 /DMX/02		x	-
50719	ProfiPlane LED 320 /DMX/02		x	-
50718	ProfiRing LED 320 /DMX/02		x	-
57134	ProfiSkim 100			136
51185	ProfiSkim Premium			135
53911	PSE 2000 NT24/18	x		-
53906	PSE 2000 WFA 3	x		-
51036	Pufferlösung Calibrier Set		x	-
55373	Redox dosing station RRD	x		134
55373	Redox-Dosierstation RRD	x		134
51032	Reducing sleeve 15 x 10		x	-
51030	Reducing sleeve 20 x 15		x	-
51032	Reduzierstück 15 x 10		x	-
51030	Reduzierstück 20 x 15		x	-
56812	Reflector bulb PAR 38, 12 V, 100 W, 30°		x	-
51984	Reflector bulb PAR 56, 12V, 300W, 36-18°		x	-
56812	Reflektorlampe PAR 38, 12V, 100 W, 30°		x	-
51984	Reflektorlampe PAR 56, 12V, 300W, 36-18°		x	-
51979	Replacement bulb PAR 38 24V,120W,10° K5		x	-
56636	Replacement bulb UVC 55 W		x	-
56737	Replacement foam blue BioTec 18 / 36		x	-
56736	Replacement foam red BioTec 18 / 36		x	-
51123	Return armature 200/100 T			145
51124	Return armature 250/150 T			145

Artikelnr./ Item no.	Produkt / Product	auf Anfrage/ on request	ohne Ersatzteile/ without spare parts	Seite/ Page
50967	Rotating nozzle 5 - 15 E			17
50473	Rotating nozzle 5 - 30 E			18
50967	Rotationsdüse 5 - 15 E			17
50473	Rotationsdüse 5 - 30 E			18
51123	Rücklaufarmatur 200/100 T			145
51124	Rücklaufarmatur 250/150 T			145
55351	Rückspül-Automatik Eurotronik		x	-
50431	Sand filter D 600			129
50432	Sand filter D 800			131
50431	Sandfilter D 600			129
50432	Sandfilter D 800			131
51082	Saug-Filterkorb 200/100/15 E		x	-
51083	Saug-Filterkorb 200/166/20 E		x	-
51084	Saug-Filterkorb 200/250/25 E		x	-
51753	Saug-Filterkorb 350/185/80/100 E		x	-
51753	Saug-Filterkorb 350/185/80/100 E		x	-
54755	Saug-Filterkorb 350/350/125 E		x	-
51756	Saug-Filterkorb 600/280/150/200 E		x	-
51756	Saug-Filterkorb 600/280/150/200 E		x	-
51341	Schaltanlage EL 100 W		x	-
51342	Schaltanlage EL 101 W		x	-
51343	Schaltanlage EL 110 W		x	-
51344	Schaltanlage EL 111 W		x	-
50981	Schaumquell 50 - 10 E		x	-
50981	Schaumquell 50 - 10 E		x	-
50979	Schaumquell 50 - 10 T		x	-
50979	Schaumquell 50 - 10 T		x	-
50980	Schaumquell 75 - 20 T		x	-
50980	Schaumquell 75 - 20 T		x	-
50984	Schaumsprudler 35 - 10 E		x	-
50984	Schaumsprudler 35 - 10 E		x	-
50986	Schaumsprudler 55 - 10 E		x	-
50986	Schaumsprudler 55 - 10 E		x	-
50987	Schaumsprudler 55 - 15 E		x	-
50987	Schaumsprudler 55 - 15 E		x	-
50768	Schaumsprudler 75 - 20 Silber		x	-
50768	Schaumsprudler 75 - 20 silver		x	-
50786	Scheinwerferhalter		x	-
51974	Schmutzsieb 100 E		x	-
51973	Schmutzsieb 70 E		x	-
50767	Schwalldüse 115 - 15 Silber		x	-
50976	Schwalldüse 115 - 15 T		x	-
12808	Service Pack 12 V AC/01		x	-
12810	Service Pack 24 V DC/01		x	-
12807	Service Pack DMX/01		x	-
57480	Skimmer 250			137
57488	Skimmer 250			137
51018	Sleeve 10 silver		x	-
51019	Sleeve 15 silver		x	-
51020	Sleeve 20 silver		x	-
51021	Sleeve 30 silver		x	-
58976	Software		x	-
51557	Solenoid valve 1" 24 V			88
51556	Solenoid valve ½" 24 V			88
51034	Sonde Ph		x	-
51034	Sonde Ph		x	-
51035	Sonde Redox		x	-
51035	Sonde Redox		x	-
53852	SPA 100-13	x		-
53853	SPA 100-23	x		-
53854	SPA 100-33	x		-
53858	SPA 162-1-13	x		-
53859	SPA 162-13	x		-
53860	SPA 162-2-23	x		-
53834	SPA 22-23	x		-

Artikelnr./ Item no.	Produkt / Product	auf Anfrage/ on request	ohne Ersatzteile/ without spare parts	Seite/ Page
53835	SPA 22-33	x		-
53836	SPA 22-43	x		-
53864	SPA 280-1-13	x		-
53865	SPA 280-13	x		-
53866	SPA 280-2-23	x		-
53839	SPA 35-23	x		-
53840	SPA 35-33	x		-
53841	SPA 35-43	x		-
53845	SPA 58-23	x		-
53846	SPA 58-33	x		-
53847	SPA 58-43	x		-
52981	Spiral hose green 1 ¼", 25 m		x	-
36500	Spiral hose green 2", 20 m		x	-
52981	Spiralschlauch grün 1 ¼", 25 m		x	-
36500	Spiralschlauch grün 2", 20 m		x	-
57466	Standpipe 100/500 T			146
57466	Standrohr 100/500 T			146
57462	Stopfen 100 T			139
57468	Stopfen 70 T			138
50272	StrataFlo II 2 HP 230 V / 1 P / 60 Hz			94
50273	StrataFlo II 5 HP 230 V / 1 P / 60 Hz			94
50274	StrataFlo II 5 HP 230 V / 3 P / 60 Hz			94
51082	Suction filter basket 200/100/15 E		x	-
51083	Suction filter basket 200/166/20 E		x	-
51084	Suction filter basket 200/250/25 E		x	-
51753	Suction filter basket 350/185/80/100E		x	-
51753	Suction filter basket 350/185/80/100E		x	-
54755	Suction filter basket 350/350/125 E		x	-
51756	Suction filter basket 600/280/150/200E		x	-
51756	Suction filter basket 600/280/150/200E		x	-
55843	Supplemental electrode 2000-1		x	-
51341	Switchgear EL 100 W		x	-
51342	Switchgear EL 101 W		x	-
51343	Switchgear EL 110 W		x	-
51344	Switchgear EL 111 W		x	-
50126	Swivel 1D-14-25 24 V DC	x		-
50342	Swivel 24V /DMX/02	x		-
50127	Swivel 3D-14-25 24 V DC	x		-
51015	Swivel connection 10 silver		x	-
51016	Swivel connection 15 silver		x	-
51017	Swivel connection 20 silver		x	-
50378	Trumpet Jet 30		x	-
50337	TwinStar LED /A/DMX/01		x	-
50336	TwinStar LED /DMX/01			52
55090	Überl.WD.Kombiarm.UWK 70E m.Schwimmvent.	x		-
52602	Überlauf-/Rücklaufkasten 100 E	x		-
57463	Überlauf-Abflussarmatur 100/1000 T			144
57469	Überlauf-Abflussarmatur 70/1000 T			143
51112	Überlauf-Abflussarmatur UA 100/1000 T			144
51106	Überlauf-Abflussarmatur UA 70/1000 T			143
51120	Überlauf-Wandebau-Kombiarmatur 100 E			147
51767	Überlauf-Wandebau-Kombiarmatur F 100 E	x		-
51334	Underwater cable connector T 3			78
51975	Underwater cable connector T 4			79
51976	Underwater cable connector T 8/16			80
50720	Underwater LED Driver /DMX/02		x	-
50733	Underwater power supply 250 / 24 V /01		x	-
50401	Underwater transformer UST 150 /01		x	-
50517	Underwater transformer UST 150 /A/01		x	-
51498	Underwater tube light UWR T 60-10 200 V		x	-
52907	Underwater Tube Light UWR T80/500	x		-
51334	Unterwasserkabelklemmverbinder T 3			78
51975	Unterwasserkabelklemmverbinder T 4			79
51976	Unterwasserkabelklemmverbinder T 8/16			80
50733	Unterwassernetzteil 250 / 24 V /01		x	-

Artikelnr./ Item no.	Produkt / Product	auf Anfrage/ on request	ohne Ersatzteile / without spare parts	Seite/ Page
51498	Unterwasserröhrenleuchte TR 60-10 220 V		x	-
50401	Unterwassertrafo UST 150 /01		x	-
50517	Unterwassertrafo UST 150 /A/01		x	-
52907	Unterw-Röhrenleuchte UWR T 80/500	x		-
51600	USP 402 W	x		-
51599	USP 403 D	x		-
55721	USP 412 W			40
55720	USP 413 D			40
51790	USP 502 W	x		-
51602	USP 503 D	x		-
51604	USP 506 D	x		-
55727	USP 512 W			41
55726	USP 513 D			41
51607	USP 652 W	x		-
51606	USP 653 D	x		-
51609	USP 656 D	x		-
55732	USP 662 W			41
55731	USP 663 D			41
51611	USP 803 D	x		-
51613	USP 806 D	x		-
55735	USP 813 D			41
55736	USP 816 D			41
56734	USP Classic 200			38
53029	USP H 402 W	x		-
53030	USP H 403 D	x		-
55723	USP H 412 W	x		-
55724	USP H 413 D	x		-
56502	USP H 422 W			41
56503	USP H 423 D			41
53031	USP H 502 W	x		-
53032	USP H 503 D	x		-
55729	USP H 512 W			41
55730	USP H 513D	x		-
56504	USP H 522 W			41
56505	USP H 523 D			41
53033	USP H 653 D	x		-
56506	USP H 673 D			41
51482	UWS 300 / 36-18-2 12 V 300 W ohne Kabel	x		-
57288	UWS K 300			70
52904	UWS T 111			62
51314	UWS T 150 / 155 220 V	x		-
51491	UWS T 500 / S2 120 V	x		-
51446	UWS TN 508			60
51447	UWS TN 508 10 m 12 V 50 W	x		-
51532	UWS TQ 1000	x		-
52909	UWS TS 111			64
50309	Varionaut 1 /A/DMX/01			28
50343	Varionaut 150 /DMX/02			31
57690	Varionaut 150 /DMX/02			32
50665	Varionaut 150 24 V /DMX/02			29
57650	Varionaut 150 24 V /DMX/02			30
57436	Varionaut 2			31
50344	Varionaut 2 /A/DMX/01			31
50526	Varionaut 365 /DMX/02			33
51068	Varionaut 365 /DMX/02			34
56115	Varionaut 365 /DMX/02			35
50136	Varionaut 90 24 V /DMX/02			27
50253	VarioSwitch 010a / 12 V			12
57472	VarioSwitch 010a / 24 V			12
56790	VarioSwitch 010a / 24 V	x		-
50254	VarioSwitch 015a / 12 V			12
57435	VarioSwitch 015a / 24 V			12
56791	VarioSwitch 015a / 24 V	x		-
12768	Verbindungskabel 12V AC / 1,0 m /01		x	-
11740	Verbindungskabel 12V AC / 15,0 m /01		x	-

Artikelnr./ Item no.	Produkt / Product	auf Anfrage/ on request	ohne Ersatzteile / without spare parts	Seite/ Page
12374	Verbindungskabel 12V AC / 3,0 m /01		x	-
12375	Verbindungskabel 12V AC / 7,5 m /01		x	-
12762	Verbindungskabel 24V DC / 1,0 m /01		x	-
11720	Verbindungskabel 24V DC / 15,0 m /01		x	-
12552	Verbindungskabel 24V DC / 3,0 m /01		x	-
12553	Verbindungskabel 24V DC / 7,5 m /01		x	-
12368	Verbindungskabel DMX / 1,0 m /01		x	-
12372	Verbindungskabel DMX / 10,0 m /01		x	-
12373	Verbindungskabel DMX / 20,0 m /01		x	-
12369	Verbindungskabel DMX / 3,0 m /01		x	-
12371	Verbindungskabel DMX / 5,0 m /01		x	-
50728	Verlängerungskabel Hybrid / 3,0 m /01		x	-
56403	Verlängerungskabel Hybrid / 7,5 m /01		x	-
50999	Vulcan 200/19 - 6 T			16
50376	Vulcan 30		x	-
50977	Vulcan 300 / 19 - 8 silver		x	-
50766	Vulcan 43 - 3 silver			15
50950	Vulcan 43 - 3 T			15
50999	Vulkan 200/19 - 6 T			16
50376	Vulkan 30		x	-
50977	Vulkan 300 / 19 - 8 Silber		x	-
50766	Vulkan 43 - 3 Silber			15
50950	Vulkan 43 - 3 T			15
54921	Wall Skimmer	x		-
54921	Wand Skimmer		x	-
50898	Wasserhalbkugel 1200			13
50899	Wasserhalbkugel 1500			13
51762	Wasserhalbkugel 2500	x		-
51763	Wasserhalbkugel 3500	x		-
51764	Wasserhalbkugel 6000	x		-
50897	Wasserhalbkugel 900			13
50895	Wasserkugel 1200			14
50896	Wasserkugel 1500			14
51759	Wasserkugel 2500			14
51760	Wasserkugel 3500	x		-
51761	Wasserkugel 6000	x		-
50894	Wasserkugel 900			14
55845	Wasserstandssensor 2000-3/5		x	-
51559	Wasserstandssensor 20-3		x	-
51559	Wasserstandssensor 20-3		x	-
53918	Wasserstandssensor 20-4		x	-
50898	Water hemisphere 1200			13
50899	Water hemisphere 1500			13
51762	Water hemisphere 2500	x		-
51763	Water hemisphere 3500	x		-
51764	Water hemisphere 6000	x		-
50897	Water hemisphere 900			13
55845	Water level sensor 2000-3/5		x	-
51559	Water level sensor 20-3		x	-
51559	Water level sensor 20-3		x	-
53918	Water level sensor 20-4		x	-
58970	Water Screen Nozzle		x	-
50895	Water sphere 1200			14
50896	Water sphere 1500			14
51759	Water sphere 2500			14
51760	Water sphere 3500	x		-
51761	Water sphere 6000	x		-
50894	Water sphere 900			14
50596	WECS 1024		x	-
50597	WECS 2048		x	-
56492	WECS II 1024 /DMX/02		x	-
56491	WECS II 512 /DMX/02		x	-
51838	Windabhängige Fontänenabschaltung 3 K			89
51838	Wind-dependent fountain control 3 K			89
55843	Zusatzelektrode 2000-1		x	-

PRODUKTÜBERSICHT NACH ARTIKELNR. / PRODUCT OVERVIEW BY ITEM NO.

Artikelnr./ Item no.	Produkt / Product	auf Anfrage/ on request	ohne Ersatzteile/ without spare parts	Seite/ Page
11720	Verbindungskabel 24V DC / 15,0 m /01		x	-
11740	Verbindungskabel 12V AC / 15,0 m /01		x	-
12007	Endstecker BUS-System DMX /01		x	-
12368	Verbindungskabel DMX / 1,0 m /01		x	-
12369	Verbindungskabel DMX / 3,0 m /01		x	-
12371	Verbindungskabel DMX / 5,0 m /01		x	-
12372	Verbindungskabel DMX / 10,0 m /01		x	-
12373	Verbindungskabel DMX / 20,0 m /01		x	-
12374	Verbindungskabel 12V AC / 3,0 m /01		x	-
12375	Verbindungskabel 12V AC / 7,5 m /01		x	-
12552	Verbindungskabel 24V DC / 3,0 m /01		x	-
12553	Verbindungskabel 24V DC / 7,5 m /01		x	-
12762	Verbindungskabel 24V DC / 1,0 m /01		x	-
12768	Verbindungskabel 12V AC / 1,0 m /01		x	-
12807	Service Pack DMX/01		x	-
12808	Service Pack 12 V AC/01		x	-
12810	Service Pack 24 V DC/01		x	-
36500	Spiralschlauch grün 2", 20 m		x	-
37143	Bodenablauf BD 100		x	-
50037	LED Twin-Star 2x35W	x		-
50126	Swivel 1D-14-25 24 V DC	x		-
50127	Swivel 3D-14-25 24 V DC	x		-
50136	Varionaut 90 24 V /DMX/02			27
50143	FlexyJet 6			26
50175	Easy Control USA		x	-
50183	AirFlo 1,5 kW / 230 V			92
50184	AirFlo 1,5 kW / 400 V			92
50185	AirFlo 4,0 kW / 400 V			92
50188	Beleuchtungsset MIDI/MAXI/AirFlo Halogen	x		-
50212	Beleuchtungsset FlexyJet			56
50218	Komet 10 - 14 T lang		x	-
50234	BEST-LED-222+	x		-
50253	VarioSwitch 010a / 12 V			12
50254	VarioSwitch 015a / 12 V			12
50264	BEST-LED-222 2008	x		-
50272	StrataFlo II 2 HP 230 V / 1 P / 60 Hz			94
50273	StrataFlo II 5 HP 230 V / 1 P / 60 Hz			94
50274	StrataFlo II 5 HP 230 V / 3 P / 60 Hz			94
50289	Easy Control		x	-
50296	ProfiMax 7000			46
50309	Varionaut 1 /A/DMX/01			28
50334	NozzleStar LED /DMX/01			51
50335	NozzleStar LED /A/DMX/01		x	-
50336	TwinStar LED /DMX/01			52
50337	TwinStar LED /A/DMX/01		x	-
50338	BEST LED /DMX/01			50
50339	BEST LED /A/DMX/01		x	-
50341	Multi Directional Nozzle /DMX/01	x		-
50342	Swivel 24V /DMX/02	x		-
50343	Varionaut 150 /DMX/02			31
50344	Varionaut 2 /A/DMX/01			31
50345	JumpingJet Rainbow Star /DMX/01			6
50346	JumpingJet Rainbow Flash /DMX/01			10
50357	LED Solo Star /DMX/01	x		-
50358	JunctionBox 14/M20			81
50360	JunctionBox 10/M20/Trafo			85
50365	MIDI II 1,1 kW / 230 V			24
50366	LunAqua 10 LED /01			49
50367	ProfiLux LED 370 12 V /01			48

Artikelnr./ Item no.	Produkt / Product	auf Anfrage/ on request	ohne Ersatzteile/ without spare parts	Seite/ Page
50370	MIDI II 2,2 kW / 400 V			24
50371	MAXI II 4,0 kW / 400 V			24
50372	MIDI II 2 HP / 1 P / 230 V			25
50373	MAXI II 5 HP / 1 P / 230 V			25
50374	MAXI II 5 HP / 3 P / 230 V			25
50375	High Jet 30		x	-
50376	Vulkan 30		x	-
50377	Geyser Jet 30		x	-
50378	Trumpet Jet 30		x	-
50401	Unterwassertrafo UST 150 /01		x	-
50431	Sandfilter D 600			129
50432	Sandfilter D 800			131
50433	AFM Filtermedium		x	-
50434	Clear Fountain System	x		133
50473	Rotationsdüse 5 - 30 E			18
50474	ProfiLux LED 370 24 V /01			48
50477	NozzleChamber Single		x	-
50478	NozzleChamber Vario		x	-
50479	Beleuchtungsset MIDI/MAXI/AirFlo LED/01	x		-
50492	PowerBox 12 V AC /01		x	-
50493	PowerBox 24 V DC /01		x	-
50500	Command Center II 2 HP / 1 P		x	-
50502	Command Center II 5 HP / 3 P		x	-
50517	Unterwassertrafo UST 150 /A/01		x	-
50523	Komet Präz 20 - 20 Silber		x	-
50524	Fächerdüse 10 - 20 - 6 Silber		x	-
50526	Varionaut 365 /DMX/02			33
50528	JumpingJet Rainbow Flash II /DMX/02			8
50545	AquaActiv ALGo Universal 5 l		x	-
50549	AquaActiv ALGo Direct 5 l		x	-
50558	AquaActiv OptiPond 5 l		x	-
50561	AquaActiv SediFree 5 l		x	-
50562	AquaActiv BioKick fresh 500 ml		x	-
50571	AquaActiv Wasseranalyse Profi-Set		x	-
50596	WECS 1024		x	-
50597	WECS 2048		x	-
50665	Varionaut 150 24 V /DMX/02			29
50702	Multi Directional Drive II /DMX/02	x		-
50717	ProfiLux LED 320 /DMX/02		x	-
50718	ProfiRing LED 320 /DMX/02		x	-
50719	ProfiPlane LED 320 /DMX/02		x	-
50720	Underwater LED Driver /DMX/02		x	-
50721	Komet 3 - 6 Silber		x	-
50722	Komet 5 - 10 Silber		x	-
50723	Komet 10 - 14 Silber		x	-
50724	Komet 15 - 17 Silber		x	-
50728	Verlängerungskabel Hybrid / 3,0 m /01		x	-
50733	Unterwassernetzteil 250 / 24 V /01		x	-
50762	Komet 5 - 8 Silber		x	-
50766	Vulkan 43 - 3 Silber			15
50767	Schwalldüse 115 - 15 Silber		x	-
50768	Schaumsprudler 75 - 20 Silber		x	-
50771	ProfiClear Premium Individualmodul			125
50772	ProfiClear Premium Moving Bed Modul			122
50773	ProfiClear Premium Trommelfilter gepumpt			110
50775	ProfiClear Premium Trommelfilter Gravi.			116
50786	Scheinwerferhalter		x	-
50788	KRP 32 - 250 / 2F / 1,5 / 4	x		-
50789	KRP 32 - 250 / 2F / 2,2 / 4	x		-

Artikelnr./ Item no.	Produkt / Product	auf Anfrage/ on request	ohne Ersatzteile / without spare parts	Seite/ Page
50790	KRP 40-125.2F 0,55 400/50	x		-
50791	KRP 40-160.2F 0,75 400/50	x		-
50792	KRP 40 - 160 / 2F / 1,1 / 4	x		-
50793	KRP 40 - 200 / 2F / 1,5 / 4	x		-
50794	KRP 40 - 200 / 2F / 2,2 / 4	x		-
50795	KRP 40 - 250 / 2F / 2,2 / 4	x		-
50796	KRP 40 - 250 / 2F / 3,0 / 4	x		-
50797	KRP 40 - 250 / 2F / 4,0 / 4	x		-
50802	KRP 50 - 160 / 2F / 1,1 / 4	x		-
50803	KRP 50 - 160 / 2F / 1,5 / 4	x		-
50804	KRP 50 - 200 / 2F / 2,2 / 4	x		-
50805	KRP 50 - 200 / 2F / 3,0 / 4	x		-
50806	KRP 50 - 250 / 2F / 4,0 / 4	x		-
50807	KRP 50 - 315 / 2F / 5,5 / 4	x		-
50808	KRP 50 - 315 / 2F / 7,5 / 4	x		-
50811	KRP 65 - 160 / 2F / 1,5 / 4	x		-
50812	KRP 65 - 160 / 2F / 2,2 / 4	x		-
50813	KRP 65 - 200 / 2F / 3,0 / 4	x		-
50814	KRP 65 - 200 / 2F / 4,0 / 4	x		-
50815	KRP 65 - 250 / 2F / 5,5 / 4	x		-
50817	KRP 65 - 315 / 2NF / 11,0 / 4	x		-
50818	KRP 65 - 315 / 2NF / 15,0 / 4	x		-
50819	KRP 80 - 160 / 2F / 2,2 / 4	x		-
50820	KRP 80 - 160 / 2F / 3,0 / 4	x		-
50821	KRP 80 - 200 / 2F / 4,0 / 4	x		-
50822	KRP 80 - 200 / 2F / 5,5 / 4	x		-
50823	KRP 80 - 200 / 2F / 7,5 / 4	x		-
50824	KRP 80 - 250 / 2F / 7,5 / 4	x		-
50825	KRP 80 - 250 / 2NF / 11,0 / 4	x		-
50827	KRP 80 - 315 / 2NF / 15,0 / 4	x		-
50830	KRP 100 - 200 / 2F / 4,0 / 4	x		-
50831	KRP 100 - 200 / 2F / 5,5 / 4	x		-
50832	KRP 100 - 200 / 2F / 7,5 / 4	x		-
50834	KRP 100 - 315 / 2NF / 18,5 / 4	x		-
50835	KRP 100 - 315 / 2NF / 22,0 / 4	x		-
50836	KRP 125 - 250 / 2F / 5,5 / 4	x		-
50837	KRP 125 - 250 / 1F / 7,5 / 4	x		-
50838	KRP 125 - 250 / 2NF / 11,0 / 4	x		-
50839	KRP 125 - 250 / 2NF / 15,0 / 4	x		-
50840	KRP 125 - 250 / 2NF / 18,5 / 4	x		-
50841	KRP 150 - 200 / 2F / 7,5 / 4	x		-
50842	KRP 150 - 200 / 2NF / 11,0 / 4	x		-
50844	KRP 150 - 250 / 2NF / 22,0 / 4	x		-
50884	Lava 25 - 5 E		x	-
50889	Lava 30 - 10 E		x	-
50890	Lava 45 - 10 E		x	-
50891	Lava 60 - 10 E		x	-
50892	Lava 100 - 15 E		x	-
50894	Wasserkugel 900			14
50895	Wasserkugel 1200			14
50896	Wasserkugel 1500			14
50897	Wasserhalbkugel 900			13
50898	Wasserhalbkugel 1200			13
50899	Wasserhalbkugel 1500			13
50911	Cascade 50 T		x	-
50912	Cascade 70 T		x	-
50915	Cascade 90 T		x	-
50916	Cascade 110 T		x	-
50917	Cascade 130 T		x	-
50946	Bitron Gravity 55 W			99
50947	ProfiClear Premium Siebset 150 µ		x	-
50950	Vulkan 43 - 3 T			15
50957	Komet 3 - 3 T		x	-
50958	Komet 3 - 4 T		x	-
50959	Komet 3 - 5 T		x	-

Artikelnr./ Item no.	Produkt / Product	auf Anfrage/ on request	ohne Ersatzteile / without spare parts	Seite/ Page
50960	Komet 3 - 6 T		x	-
50963	Hohlstrahldüse 130		x	-
50964	Komet 5 - 8 T		x	-
50965	Komet 5 - 10 T		x	-
50966	Hohlstrahldüse 68		x	-
50967	Rotationsdüse 5 - 15 E			17
50968	Komet 10 - 12 T		x	-
50969	Komet 10 - 14 T		x	-
50970	Komet 15 - 17 T		x	-
50971	Komet 15 - 20 T		x	-
50972	Hohlstrahldüse HS 70/3,5 T		x	-
50973	Hohlstrahldüse 100		x	-
50976	Schwalldüse 115 - 15 T		x	-
50977	Vulkan 300 / 19 - 8 Silber		x	-
50978	Freestand Light		x	-
50979	Schaumquell 50 - 10 T		x	-
50980	Schaumquell 75 - 20 T		x	-
50981	Schaumquell 50 - 10 E		x	-
50984	Schaumsprudler 35 - 10 E		x	-
50986	Schaumsprudler 55 - 10 E		x	-
50987	Schaumsprudler 55 - 15 E		x	-
50991	Geiser 20 T		x	-
50992	Geiser 40 T		x	-
50993	Geiser 60 T		x	-
50994	Geiser 80 T		x	-
50995	Geiser 100 T		x	-
50999	Vulkan 200/19 - 6 T			16
51002	Fontänenring 500/18/4		x	-
51004	Fontänenring 750/24/4		x	-
51006	Fontänenring 1000/36/4		x	-
51008	Fontänenring 1500/54/4		x	-
51010	Fontänenring 2000/72/4		x	-
51015	Justierflansch 10 Silber		x	-
51016	Justierflansch 15 Silber		x	-
51017	Justierflansch 20 Silber		x	-
51018	Muffe 10 Silber		x	-
51019	Muffe 15 Silber		x	-
51020	Muffe 20 Silber		x	-
51021	Muffe 30 Silber		x	-
51022	Doppelnippel 10 Silber		x	-
51023	Doppelnippel 15 Silber		x	-
51024	Doppelnippel 20 Silber		x	-
51025	Doppelnippel 30 Silber		x	-
51026	Adapter G 10 / NPT 10 Silber		x	-
51027	Adapter G 15 / NPT 15 Silber		x	-
51028	Adapter G 20 / NPT 20 Silber		x	-
51029	Adapter G 30 / NPT 30 Silber		x	-
51030	Reduzierstück 20 x 15		x	-
51032	Reduzierstück 15 x 10		x	-
51033	Durchflussregler 10		x	-
51034	Sonde Ph		x	-
51035	Sonde Redox		x	-
51036	Pufferlösung Calibrier Set		x	-
51038	Atlantis 100			37
51058	Installationskit JumpingJet Rainbow Star		x	-
51061	ProfiClear Classic Pumpenkammer			102
51061	ProfiClear Classic Pumpenkammer		x	-
51062	OxyPool 9,9%		x	-
51064	ProfiClear Classic Grobschmutzabscheider			104
51065	ProfiClear Classic Filterschaummodul			106
51066	ProfiClear Classic Phosphatbinder Modul			108
51068	Varionaut 365 /DMX/02			34
51069	LED-Modul II 960 /DMX/02	x		-
51071	Beleuchtungsset PondJet	x		-
51082	Saug-Filterkorb 200/100/15 E		x	-

Artikelnr./ Item no.	Produkt / Product	auf Anfrage/ on request	ohne Ersatzteile/ without spare parts	Seite/ Page
51083	Saug-Filterkorb 200/166/20 E		x	-
51084	Saug-Filterkorb 200/250/25 E		x	-
51106	Überlauf-Abflussarmatur UA 70/1000 T			143
51107	Bodenablauf mit Stopfen 70 T			140
51108	Folienklemmflansch 70 T			142
51110	Fingerdüse 7 - 15 E		x	-
51112	Überlauf-Abflussarmatur UA 100/1000 T			144
51116	Bodenablauf mit Stopfen 100 T			141
51117	Folienklemmflansch 100 T			142
51120	Überlauf-Wandeinbau-Kombiarmatur 100 E			147
51121	Bodenablauf mit Sieb 70 T	x		-
51122	Bodenablauf mit Sieb 100 T	x		-
51123	Rücklaufarmatur 200/100 T			145
51124	Rücklaufarmatur 250/150 T			145
51141	Boden-/Wanddurchführung 10-175 E		x	-
51142	Boden-/Wanddurchführung 15-175 E		x	-
51143	Boden-/Wanddurchführung 20-175 E		x	-
51145	Boden-/Wanddurchführung F 10-175 E		x	-
51146	Boden-/Wanddurchführung F 15-175 E		x	-
51147	Boden-/Wanddurchführung F 20-175 E		x	-
51165	Kugelgelenk 10		x	-
51185	ProfiSkim Premium			135
51259	BioTec ScreenMatic 36			100
51296	ProfiLux LED 1100 /01		x	-
51314	UWS T 150 / 155 220 V	x		-
51334	Unterwasserkabelklemmverbinder T 3			78
51336	Kabeldurchführung 4/70 T	x		-
51339	Komet 10 - 12 Silber lang		x	-
51341	Schaltanlage EL 100 W		x	-
51342	Schaltanlage EL 101 W		x	-
51343	Schaltanlage EL 110 W		x	-
51344	Schaltanlage EL 111 W		x	-
51394	Halogen-Reflektorlampe 50 W, 30°, weiß		x	-
51439	Farbscheibe rot, UWS TN 508		x	-
51440	Farbscheibe blau, UWS TN 508		x	-
51441	Farbscheibe gelb, UWS TN 508		x	-
51442	Farbscheibe grün, UWS TN 508		x	-
51446	UWS TN 508			60
51447	UWS TN 508 10 m 12 V 50 W	x		-
51482	UWS 300 / 36-18-2 12 V 300 W ohne Kabel	x		-
51491	UWS T 500 / S2 120 V	x		-
51498	Unterwasserröhrenleuchte TR 60-10 220 V		x	-
51503	LunAqua 5 / 155/2KA 220 V ohne Kabel		x	-
51506	LunAqua 5 / 405-10 220 V 10 m		x	-
51508	LunAqua 5 / 405/2KA 220 V ohne Kabel		x	-
51516	LunAqua 5 Set 3 2KA 0,5 m	x		-
51532	UWS TQ 1000	x		-
51554	Elektronischer Wasserstandsregler 1			87
51556	Magnetventil ½" 24 V			88
51557	Magnetventil 1" 24 V			88
51559	Wasserstandssensor 20-3		x	-
51559	Wasserstandssensor 20-3		x	-
51599	USP 403 D	x		-
51600	USP 402 W	x		-
51602	USP 503 D	x		-
51604	USP 506 D	x		-
51606	USP 653 D	x		-
51607	USP 652 W	x		-
51609	USP 656 D	x		-
51611	USP 803 D	x		-
51613	USP 806 D	x		-
51740	Kabeldurchführung 2/15 E			73
51740	Kabeldurchführung 2/15 E		x	-
51741	Kabeldurchführung 1/10 E			72
51741	Kabeldurchführung 1/10 E		x	-

Artikelnr./ Item no.	Produkt / Product	auf Anfrage/ on request	ohne Ersatzteile/ without spare parts	Seite/ Page
51753	Saug-Filterkorb 350/185/80/100 E		x	-
51753	Saug-Filterkorb 350/185/80/100 E		x	-
51756	Saug-Filterkorb 600/280/150/200 E		x	-
51756	Saug-Filterkorb 600/280/150/200 E		x	-
51759	Wasserkugel 2500			14
51760	Wasserkugel 3500	x		-
51761	Wasserkugel 6000	x		-
51762	Wasserhalbkugel 2500	x		-
51763	Wasserhalbkugel 3500	x		-
51764	Wasserhalbkugel 6000	x		-
51767	Überlauf-Wandeinbau-Kombiarmatur F 100 E	x		-
51790	USP 502 W	x		-
51828	LunAqua 5 / 1054 10 m 24 V	x		-
51838	Windabhängige Fontänenabschaltung 3 K			89
51973	Schmutzsieb 70 E		x	-
51974	Schmutzsieb 100 E		x	-
51975	Unterwasserkabelklemmverbinder T 4			79
51976	Unterwasserkabelklemmverbinder T 8/16			80
51979	Ersatzlampe PAR 38 24 V, 120 W, 10° K5		x	-
51984	Reflektorlampe PAR 56, 12V, 300W, 36-18°		x	-
52004	Atlantis 350			39
52218	Mylarfadendüse 22 MS		x	-
52219	Mylarfaden 4/025		x	-
52220	Mylarfadengewicht 20/100 MS		x	-
52602	Überlauf-/Rücklaufkasten 100 E	x		-
52790	Boden-/Wanddurchführung 40-175 E		x	-
52904	UWS T 111			62
52905	Multi-Power TS 3			68
52906	Multi-Power T 7	x		-
52907	Unterw-Röhrenleuchte UWR T 80/500	x		-
52908	Multi-Power T 3			66
52909	UWS TS 111			64
52939	Halogen-Reflektorlampe 50 W,24°,weiß G53		x	-
52941	Halogen-Reflektorlampe 75 W,24°,weiß G53		x	-
52942	Halogen-Reflektorlampe 100 W, 10°, weiß		x	-
52943	Halogen-Reflektorlampe 100 W, 24°, weiß		x	-
52981	Spiralschlauch grün 1 ½", 25 m		x	-
53013	Boden-/Wanddurchführung F 40-175 E		x	-
53029	USP H 402 W	x		-
53030	USP H 403 D	x		-
53031	USP H 502 W	x		-
53032	USP H 503 D	x		-
53033	USP H 653 D	x		-
53047	Fächerdüse 15 - 8 E		x	-
53056	Fächerdüse 10 - 6 E		x	-
53068	Antialgenmittel-Dosierstation AAD	x		134
53086	Einströmdüse 15 E		x	-
53091	pH-Wert-Senker pHW 30		x	-
53428	Kristall-Quarzsand		x	-
53777	PondJet			22
53834	SPA 22-23	x		-
53835	SPA 22-33	x		-
53836	SPA 22-43	x		-
53839	SPA 35-23	x		-
53840	SPA 35-33	x		-
53841	SPA 35-43	x		-
53845	SPA 58-23	x		-
53846	SPA 58-33	x		-
53847	SPA 58-43	x		-
53852	SPA 100-13	x		-
53853	SPA 100-23	x		-
53854	SPA 100-33	x		-
53858	SPA 162-1-13	x		-
53859	SPA 162-13	x		-
53860	SPA 162-2-23	x		-

Artikelnr./ Item no.	Produkt / Product	auf Anfrage/ on request	ohne Ersatzteile / without spare parts	Seite / Page
53864	SPA 280-1-13	x		-
53865	SPA 280-13	x		-
53866	SPA 280-2-23	x		-
53906	PSE 2000 WFA 3	x		-
53911	PSE 2000 NT24/18	x		-
53913	Anemometer K		x	-
53918	Wasserstandssensor 20-4		x	-
53961	JumpingJet Flash	x		-
54019	PondJet			22
54034	LunAqua 10			54
54035	Halogen Leuchtmittel 35 W		x	-
54036	Halogen Leuchtmittel 50 W		x	-
54037	Halogen Leuchtmittel 75 W		x	-
54755	Saug-Filterkorb 350/350/125 E		x	-
54921	Wand Skimmer	x		-
55090	Überl.WD.Kombiarm.UWK 70e m.Schwimmvent.	x		-
55350	Hohlstrahldüse 130		x	-
55351	Rückspül-Automatik Eurotronik		x	-
55370	Kompakt-Dosierstation KDS	x		134
55372	pH-Dosierstation PRD	x		134
55373	Redox-Dosierstation RRD	x		134
55720	USP 413 D			40
55721	USP 412 W			40
55723	USP H 412 W	x		-
55724	USP H 413 D	x		-
55726	USP 513 D			41
55727	USP 512 W			41
55729	USP H 512 W			41
55730	USP H 513D	x		-
55731	USP 663 D			41
55732	USP 662 W			41
55735	USP 813 D			41
55736	USP 816 D			41
55840	Frischwasser-Einspeise-Armat. 10/1040 T		x	-
55843	Zusatzelektrode 2000-1		x	-
55845	Wasserstandssensor 2000-3/5		x	-
55846	Elektronischer Wasserstandsregler 2			87
56104	Antialgenmittel ASS 100		x	-
56115	Varionaut 365 /DMX/02			35
56129	Farbscheibe blau, LunAqua 10		x	-
56130	Farbscheibe gelb, LunAqua 10		x	-
56131	Farbscheibe grün, LunAqua 10		x	-
56132	Farbscheibe rot, LunAqua 10		x	-
56133	Profilux 101 E			53
56298	ProfiPlane LED 110 /DMX/02		x	-
56388	Profilux LED Spot 1500 /DMX/02		x	-
56391	Profilux LED Flood 1500 /DMX/02		x	-
56401	Profilux LED Spot 2200/01		x	-
56402	Profilux LED Flood 2200/01		x	-
56403	Verlängerungskabel Hybrid / 7,5 m /01		x	-
56404	Hybrid Verbindungsbox		x	-
56405	Bitron Eco 180 W			97
56410	Bitron Eco 240 W			97
56491	WECS II 512 /DMX/02		x	-
56492	WECS II 1024 /DMX/02		x	-
56502	USP H 422 W			41
56503	USP H 423 D			41
56504	USP H 522 W			41
56505	USP H 523 D			41
56506	USP H 673 D			41
56617	Aquarius Universal 5000			36
56636	Ersatzlampe UVC 55 W		x	-
56734	USP Classic 200			38
56736	Ersatzschwamm rot BioTec 18 / 36		x	-
56737	Ersatzschwamm blau BioTec 18 / 36		x	-

Artikelnr./ Item no.	Produkt / Product	auf Anfrage/ on request	ohne Ersatzteile / without spare parts	Seite / Page
56769	Bitron Eco 120 W			97
56744	ProfiClear Premium Trommelfilter Gravi.			116
56779	BEST-LED-222	x		-
56780	Komet 10 - 12 T lang		x	-
56790	VarioSwitch 010a / 24 V	x		-
56791	VarioSwitch 015a / 24 V	x		-
56812	Reflektorlampe PAR 38, 12V, 100 W, 30°		x	-
56873	AquaMax Expert 20000			45
56874	AquaMax Expert 30000			45
56875	AquaMax Expert 40000			45
56902	Bitron C 110 W			96
57038	BT 0,55-40-4	x		-
57039	BT 0,75-40-4	x		-
57040	BT 1,1-40-4	x		-
57041	BT 2,2-40-4	x		-
57042	BT 3,0-40-4	x		-
57043	BT 1,1-50-4	x		-
57044	BT 1,5-50-4	x		-
57045	BT 3,0-50-4	x		-
57046	BT 4,0-50-4	x		-
57047	BT 5,5-50-4	x		-
57048	BT 1,1-65-4	x		-
57049	BT 1,5-65-4	x		-
57050	BT 2,2-80-4	x		-
57051	BT 3,0-80-4	x		-
57052	BT 4,0-80-4	x		-
57053	BT 5,5-80-4	x		-
57054	BT 7,5-80-4	x		-
57055	BT 5,5-100-4	x		-
57056	BT 7,5-100-4	x		-
57057	BT 11,0-100-4	x		-
57058	BT 15,0-100-4	x		-
57059	BT 18,5-100-4	x		-
57060	BT 15,0-125-4	x		-
57061	BT 18,5-125-4	x		-
57062	BT 22,0-125-4	x		-
57075	PondJet			22
57083	Beleuchtungsset PondJet	x		-
57091	AquaMax Eco Gravity 10000			44
57092	AquaMax Eco Gravity 15000			44
57093	AquaMax Eco Gravity 20000			44
57097	Profinaut 6000			47
57104	LunAqua 5.1			58
57134	ProfiSkim 100			136
57288	UWS K 300			70
57424	JumpingJet Rainbow Star	x		-
57427	LunAqua 5.1			58
57435	VarioSwitch 015a / 24 V			12
57436	Varionaut 2			31
57462	Stopfen 100 T			139
57463	Überlauf-Abflussarmatur 100/1000 T			144
57464	Kabeldurchführung 7/100 T			75
57465	Kabeldurchführung 12/100 T			76
57466	Standrohr 100/500 T			146
57467	Betonierteil 100 T		x	-
57468	Stopfen 70 T			138
57469	Überlauf-Abflussarmatur 70/1000 T			143
57470	Kabeldurchführung 4/70 T			74
57471	Betonierteil 70 T		x	-
57472	VarioSwitch 010a / 24 V			12
57473	Folienklemmflansch 70 T KD			77
57474	Folienklemmflansch 100 T KD			77
57477	AquaActiv PhosLess Nachfüllpack		x	-
57478	Bitron 550 W	x		-
57479	AquaAir 250			90

Artikelnr./ Item no.	Produkt / Product	auf Anfrage/ on request	ohne Ersatzteile/ without spare parts	Seite/ Page
57480	Skimmer 250			137
57485	JunctionBox 4/M32			83
57486	JunctionBox 8/M20			81
57487	AquaAir 250			90
57488	Skimmer 250			137
57650	Varionaut 150 24 V /DMX/02			30
57690	Varionaut 150 /DMX/02			32
57704	PondJet Eco			19
58904	AirNozzle	x		-
58960	Clear Lake System		x	-
58970	Water Screen Nozzle		x	-
58975	FlashWall		x	-
58976	Software		x	-
89012	Komet 3 - 6 T / NPT		x	-
89013	Komet 5 - 8 T / NPT		x	-
89014	Komet 5 - 10 T / NPT		x	-
89015	Komet 10 - 12 T / NPT		x	-
89016	Komet 10 - 14 T / NPT		x	-
89017	Komet 15 - 17 T / NPT		x	-
89018	Komet 15 - 20 T / NPT		x	-



OASE GmbH
Post Box 20 69
48469 Hörstel
Germany
☎ +49 5454 80-0
☎ +49 5454 80-9253
✉ info@oase-livingwater.com

OASE S.A.
Avenue de la Marne
Parc du Molinel
Bât F – Rez de Chaussée
59290 WASQUEHAL
France
☎ +33 3 20 82 00 45
☎ +33 3 20 82 99 32
✉ info.fr@oase-livingwater.com

OASE Türkiye
Barbaros Mh.Ihlamur (Hasat sk) No:3
Uphill Towers B Blok D:55
34746 Atasehir / Istanbul
☎ +90 216 688 14 60
☎ +90 216 688 14 57
✉ info.tr@oase-livingwater.com

OASE North America, Inc.
721 N Poplar St
Orange
CA 92868
USA
☎ +1 800 365 3880
☎ +1 800 262 7339
✉ info.na@oase-livingwater.com

OASE (UK) LTD.
The Old Cart Shed
Apsley Barns
Andover
Hampshire SP11 6NA
United Kingdom
☎ +44 1256 8968 86
☎ +44 1256 8964 89
✉ enquiries@oase-livingwater.com

OASE ESPAÑA Casa y Jardín S.L.U.
C/Polea 1
28522 Rivas Vaciamadrid
Madrid
Spain
☎ +34 91 499 07 29
☎ +34 91 666 56 87
✉ info.es@oase-livingwater.com

OASE Asia Pacific PTE Ltd.
7030 Ang Mo Kio Ave 5
#08-69
Northstar@Ang Mo Kio
Singapore 569880
☎ +65 6337 2838
☎ +65 6337 6878
✉ info@oase-livingwater.com.sg

**OASE Italia Srl
(former Eden Srl)**
Via delle Industrie, 16
36050 Cartigliano (VI)
Italy
☎ +39 042 45 90 866
☎ +39 042 48 27 342
✉ info@edensrl.com

OASE B.V.
Dooren 107
1785 Merchtem
België/Belgique
☎ +31 900 246 22 10
☎ +31 800 023 01 86
✉ info.nl@oase-livingwater.com (NL)

OASE Kereskedelmi Kft
Buda Center
Budapest I
Hegyalja út 7-13
1016 Budapest
Hungary
☎ +36 1 393 50 40
☎ +36 1 393 50 41
✉ info.hu@oase-livingwater.com

OASE Middle East FZE
Dubai Airport Freezone
East Wing Building 1E Unit 202
P.O. Box 54966
Dubai, U.A.E
☎ +971 4 2994847
☎ +49 5454 809412
✉ uae@oase-livingwater.com

OASE B.V.B.A.
Dooren 107
1785 Merchtem
België/Belgique
☎ +32 52 48 47 60
☎ +32 52 48 47 61
✉ info.be@oase-livingwater.com (B)

OASE Spółka z o.o.
Al. Jerozolimskie 200 lok. 538
02-486 Warsaw
Poland
☎ +48 2 23 23 71 13
☎ +48 2 23 23 71 15
✉ info.pl@oase-livingwater.com

OASE China
No. 80 North Dongting Road
Taicang, Jiangsu
China
☎ +86 512 5371 9709
☎ +86 512 5371 9555
✉ weibo@oase-livingwater.cn

www.oase-livingwater.com