



# Ersatzteile 2019

## *Spare parts 2019*

PUMPEN/PUMPS

TEICHPFLEGE/  
MAINTENANCE

ILLUMINATION





# Inhaltsverzeichnis / Contents

## PUMPEN / PUMPS

<b>Zimmer- &amp; Brunnenpumpen / Statuary pumps</b>	
Pontec PondoCompact 300 / 300 i / 300 iL .....	4
Pontec PondoCompact 500 – 1200 .....	5
Pontec PondoCompact 2000 – 5000 .....	6
<b>Wasserspielpumpen / Fountain pumps</b>	
Pontec PondoVario 750 – 3500 .....	7
<b>Filter- &amp; Bachlaufpumpen / Filter- &amp; Watercourse pumps</b>	
Pontec PondoMax Eco 1500 – 2500 .....	9
Pontec PondoMax Eco 3500 (2018).....	10
Pontec PondoMax Eco 3500 (2019).....	11
Pontec PondoMax Eco 5000 – 17000 .....	12

## TEICHPFLEGE / MAINTENANCE

<b>Unterwasserfilter-Sets / Underwater filter-set</b>	
Pontec PonDuett 3000 – 5000 .....	15
<b>Unterwasserfilter-Sets mit UVC / Underwater filter-set with UVC</b>	
Pontec PondoReil 3000 .....	16
<b>Durchlauffilter-Set mit UVC / Flow-through filter-set with UVC</b>	
Pontec PondoClear Set 4000 .....	18
<b>Schwimmfilterset / Floating filter-set</b>	
Pontec Pondo Clear Island 3000 .....	20
<b>Mehrkammerfilter mit UVC / Multi-chamber filter-set with UVC</b>	
Pontec MultiClear Set 5000 / 8000 .....	21
Pontec MultiClear Set 15000 .....	23
<b>Druckfilter-Komplett-Set mit UVC / Complete pressure filter-set with UVC</b>	
Pontec PondoPress 5000 .....	24
Pontec PondoPress 10000 / 15000 .....	25
<b>Luftpumpenset / Air pump set</b>	
Pontec PondoAir Set 200 / 450 .....	27
Pontec PondoAir Set 900 .....	28
Pontec PondoAir 200 .....	29
Pontec PondoAir Set 1800 .....	30
Pontec PondoAir Set 3600 .....	31

## TEICHPFLEGE / MAINTENANCE

<b>Eisfreihalter / Ice preventer</b>	
Pontec PondoPolar Air .....	32
<b>Teichbelüftungsset / Pond Aeration Set</b>	
Pontec PondoAir Set 1200 LED .....	33
<b>Oberflächenabsauger / Surface skimmers</b>	
Pontec PondoSkim 12 V .....	34
<b>Schlammsauger / Sludge vacuum</b>	
Pontec PondoMatic .....	35

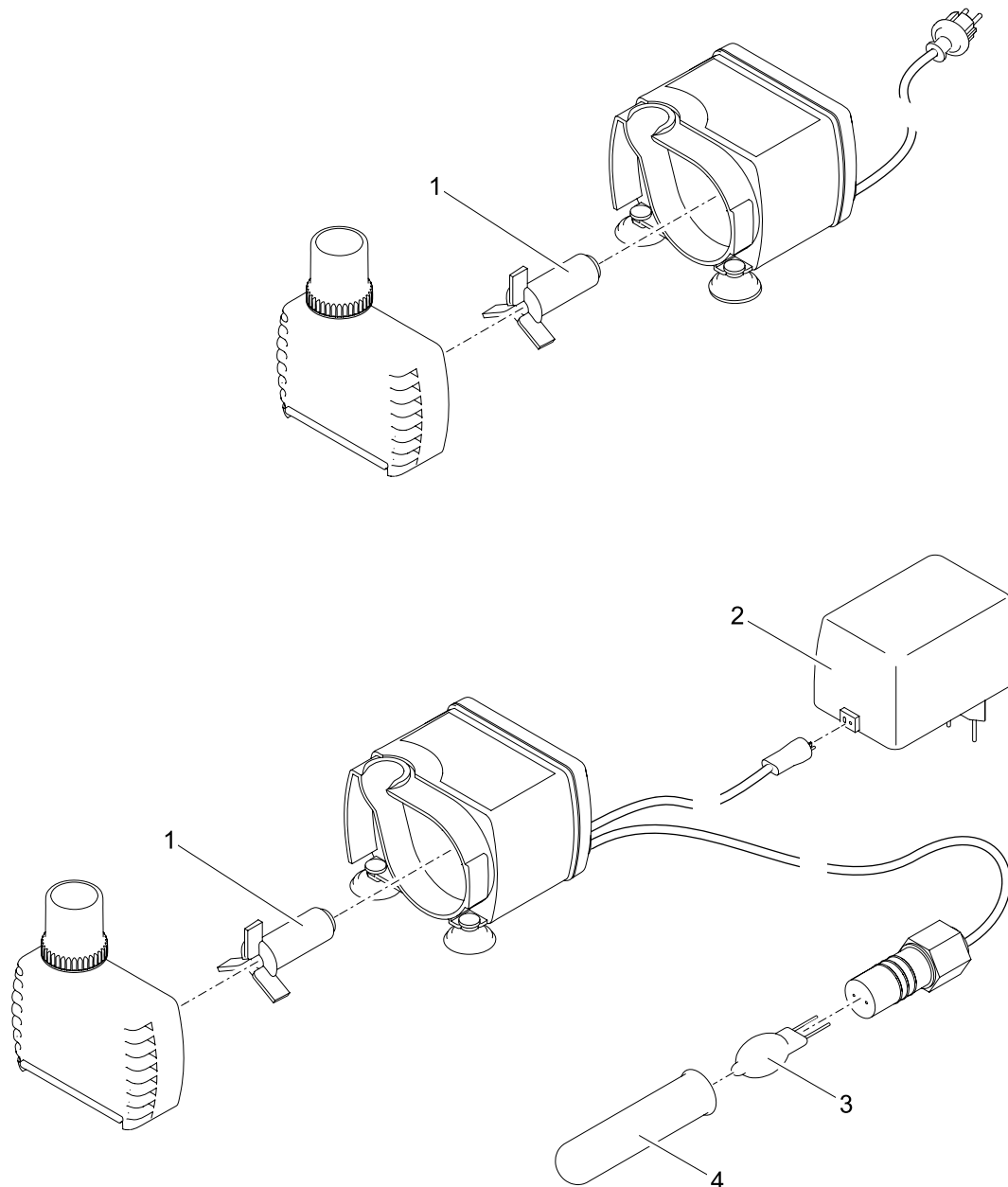
## ILLUMINATION

<b>LED-Spotset / LED-Spotlight set</b>	
Pontec PondoStar LED Set 6 .....	36
<b>Halogen-Spotset / Halogen spotlight set</b>	
Pontec PondoStar 20 .....	37
<b>Felsleuchtenset / Rock light set</b>	
Pontec PondoStar Set 30 .....	38
<b>Teichnebler / Mist maker</b>	
Pontec PondoFog .....	39
<b>Solarkomponenten / Solar components</b>	
Pontec PondoSolar 150 .....	40
Pontec PondoSolar 250 Plus .....	41
Pontec PondoSolar 250 Control .....	42
Pontec PondoSolar 600 Control .....	43
Pontec PondoSolar 1600 .....	44
Pontec PondoSolar Lily Island .....	45
Pontec PondoSolar Island 250 Control.....	46
Pontec PondoSolar Island Plus .....	47
Pontec PondoSolar Air 150 Plus .....	48

## WISSENSWERTES / WORTH KNOWING

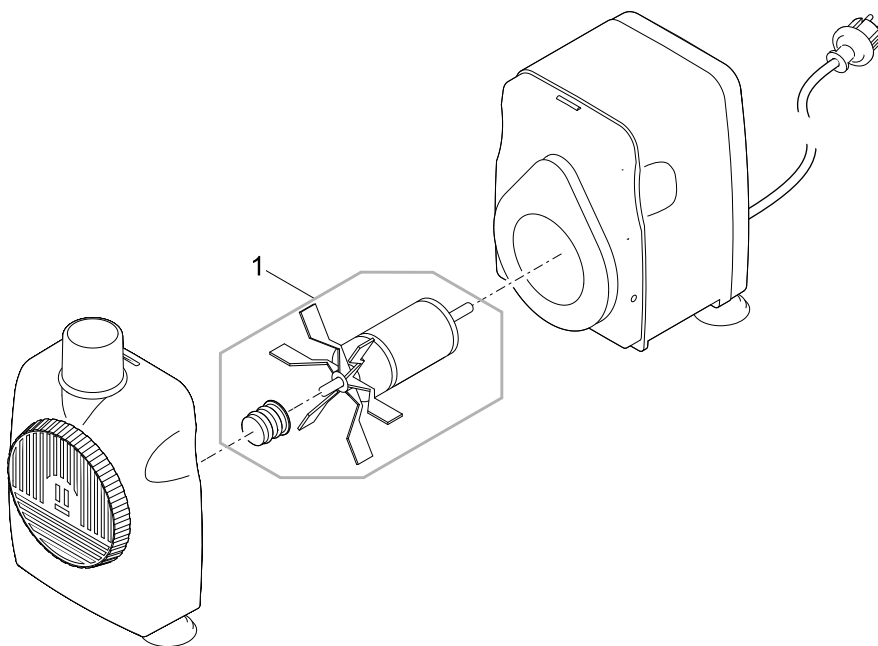
<b>Allgemeine Geschäftsbedingungen / General terms and condition</b> .....	49
--	----

Artikelnr. Item no.	Produkt Product
37057	Pontec PondoCompact 300i
57502	Pontec PondoCompact 300iL
57506	Pontec PondoCompact 300
57587	GB Pontec PondoCompact 300



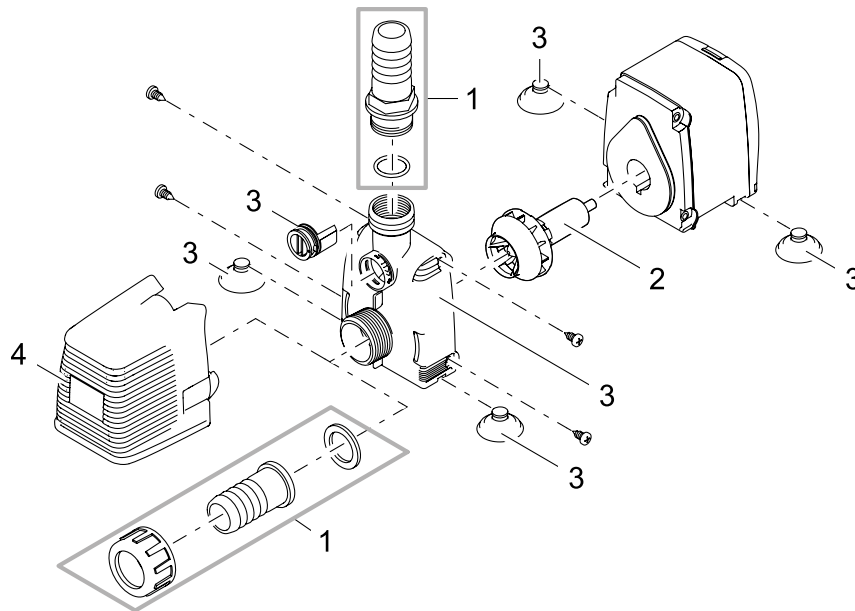
Artikelnr. Produkt Item no. Product	Pos. Pos.	Artikelnr. Ersatzteil Item no. Spare part	VE PU	Ersatzteil	Spare part
37057	1	26393	1	Ersatzrotor Statuenbrunnen-Pumpe 300/400	Spare rotor statuary pump 300 / 400
57502	1	26393	1	Ersatzrotor Statuenbrunnen-Pumpe 300/400	Spare rotor statuary pump 300 / 400
	2	15560	1	Sicherheitstrafo 230 V / 12 V / 20 VA	Safety transformer 230 V / 12 V / 20 VA
	3	37817	1	Halogenlampe G4 12 V 7 W	Halogen lamp G4 12 V 7 W
	4	14363	1	Schutzglas D12 x 60,5 LunAqua Micro	Protective glass D12x60.5 LunAqua Micro
57506	1	26393	1	Ersatzrotor Statuenbrunnen-Pumpe 300/400	Spare rotor statuary pump 300 / 400
57587	1	26393	1	Ersatzrotor Statuenbrunnen-Pumpe 300/400	Spare rotor statuary pump 300 / 400

Artikelnr. Item no.	Produkt Product
57503	Pontec PondoCompact 500i
57507	Pontec PondoCompact 600
46782	Pontec PondoCompact 800
57504	Pontec PondoCompact 800i
57508	Pontec PondoCompact 1200
57505	Pontec PondoCompact 1200i
57588	GB Pontec PondoCompact 600
46784	GB Pontec PondoCompact 800
57589	GB Pontec PondoCompact 1200



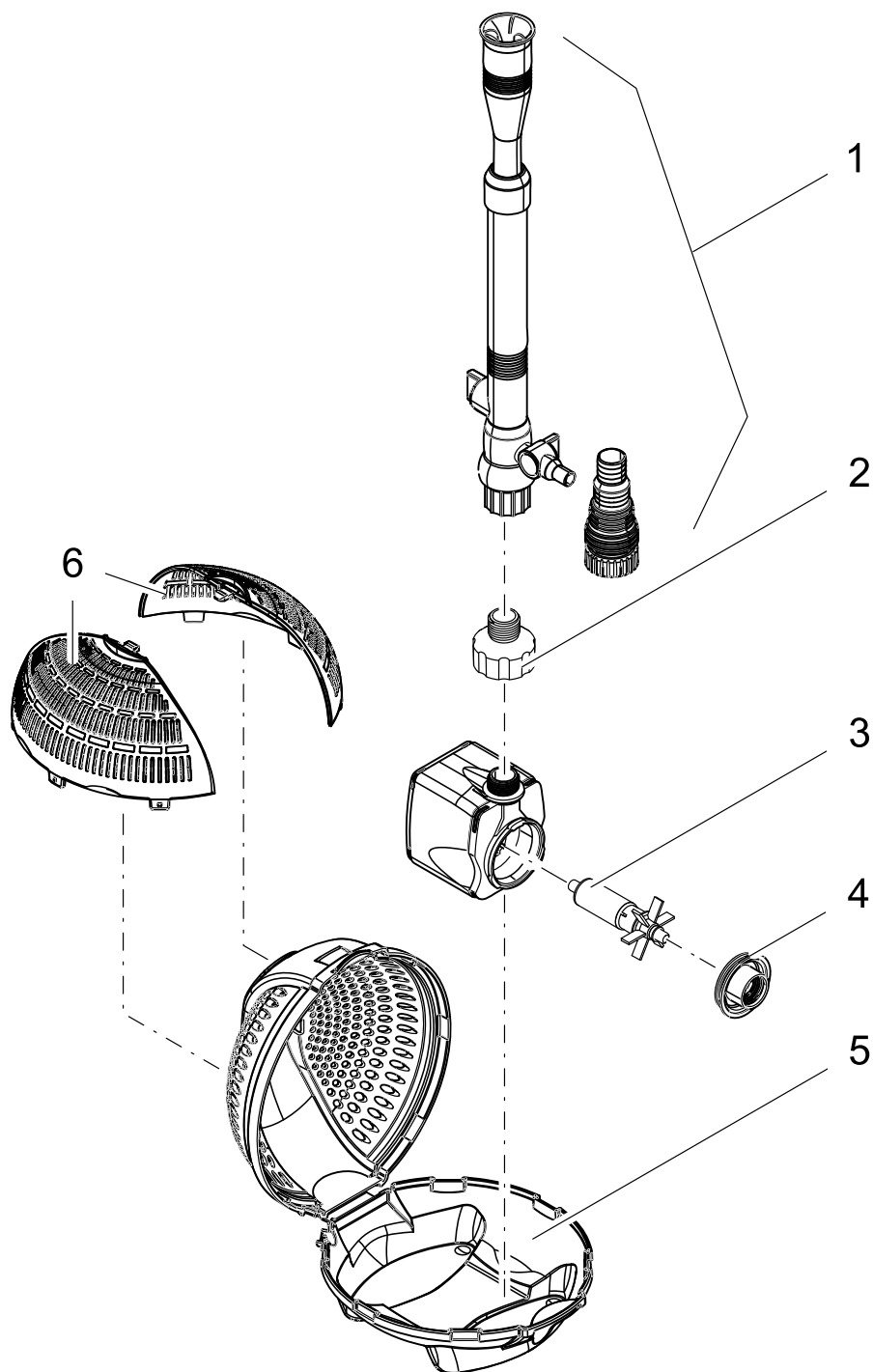
Artikelnr. Produkt Item no. Product	Pos. Pos.	Artikelnr. Ersatzteil Item no. Spare part	VE PU	Ersatzteil	Spare part
57503	1	44938	1	Ersatzrotor 500	Spare rotor 500
57507	1	37947	1	Ersatzrotor Statuenbrunnen-Pumpe 600	Spare rotor statuary pump 600
46782	1	37945	1	Ersatzrotor Statuenbrunnen-Pumpe 800	Spare rotor statuary pump 800
57504	1	37945	1	Ersatzrotor Statuenbrunnen-Pumpe 800	Spare rotor statuary pump 800
57508	1	37946	1	Ersatzrotor Statuenbrunnen-Pumpe 1200	Spare rotor statuary pump 1200
57588	1	37947	1	Ersatzrotor Statuenbrunnen-Pumpe 600	Spare rotor statuary pump 600
57505	1	37946	1	Ersatzrotor Statuenbrunnen-Pumpe 1200	Spare rotor statuary pump 1200
46784	1	37945	1	Ersatzrotor Statuenbrunnen-Pumpe 800	Spare rotor statuary pump 800
57589	1	37946	1	Ersatzrotor Statuenbrunnen-Pumpe 1200	Spare rotor statuary pump 1200

Artikelnr. Item no.	Produkt Product
57509	Pontec PondoCompact 2000
57510	Pontec PondoCompact 3000
57511	Pontec PondoCompact 5000
57590	GB Pontec PondoCompact 2000
57591	GB Pontec PondoCompact 3000
57592	GB Pontec PondoCompact 5000



Artikelnr. Produkt Item no. Product	Pos. Pos.	Artikelnr. Ersatzteil Item no. Spare part	VE PU	Ersatzteil	Spare part
57509	1	22449	1	Ersatz Anschlusset 800 / 2000 / 3000	Spare connection kit 800 / 2000 / 3000
	2	37949	1	Ersatzrotor 2000	Spare rotor 2000
	3	37948	1	Ers. Pumpenge. Statuenbrunnen-Pumpe 2000	Spare pump housing statuary pump 2000
	4	23198	1	Filterkorb 800/1400/2000/3000/5000	Strainer 800 / 1400 / 2000 / 3000 / 5000
57510	1	22449	1	Ersatz Anschlusset 800 / 2000 / 3000	Spare connection kit 800 / 2000 / 3000
	2	37950	1	Ersatzrotor 3000	Spare rotor 3000
	3	22589	1	Ersatz Pumpengehäuse 800 / 3000	Spare pump housing 800 / 3000
	4	23198	1	Filterkorb 800/1400/2000/3000/5000	Strainer 800 / 1400 / 2000 / 3000 / 5000
57511	1	22678	1	Ersatz Anschlusset 1400 / 5000	Spare connection kit 1400 / 5000
	2	37951	1	Ersatzrotor 5000	Spare rotor 5000
	3	22665	1	Ersatz Pumpengehäuse 1400 / 5000	Spare pump housing 1400 / 5000
	4	23198	1	Filterkorb 800/1400/2000/3000/5000	Strainer 800 / 1400 / 2000 / 3000 / 5000
57590	1	22449	1	Ersatz Anschlusset 800 / 2000 / 3000	Spare connection kit 800 / 2000 / 3000
	2	37949	1	Ersatzrotor 2000	Spare rotor 2000
	3	37948	1	Ers. Pumpenge. Statuenbrunnen-Pumpe 2000	Spare pump housing statuary pump 2000
	4	23198	1	Filterkorb 800/1400/2000/3000/5000	Strainer 800 / 1400 / 2000 / 3000 / 5000
57591	1	22449	1	Ersatz Anschlusset 800 / 2000 / 3000	Spare connection kit 800 / 2000 / 3000
	2	37950	1	Ersatzrotor 3000	Spare rotor 3000
	3	22589	1	Ersatz Pumpengehäuse 800 / 3000	Spare pump housing 800 / 3000
	4	23198	1	Filterkorb 800/1400/2000/3000/5000	Strainer 800 / 1400 / 2000 / 3000 / 5000
57592	1	22678	1	Ersatz Anschlusset 1400 / 5000	Spare connection kit 1400 / 5000
	2	37951	1	Ersatzrotor 5000	Spare rotor 5000
	3	22665	1	Ersatz Pumpengehäuse 1400 / 5000	Spare pump housing 1400 / 5000
	4	23198	1	Filterkorb 800/1400/2000/3000/5000	Strainer 800 / 1400 / 2000 / 3000 / 5000

Artikelnr. Item no.	Produkt Product
56465	Pontec PondoVario 750
56719	Pontec PondoVario 1000
57122	Pontec PondoVario 1000
57123	Pontec PondoVario 1500
57124	Pontec PondoVario 2500
56477	Pontec PondoVario 3500
56476	GB Pontec PondoVario 750
56735	GB Pontec PondoVario 1000
57190	GB Pontec PondoVario 1500
57191	GB Pontec PondoVario 2500
56478	GB Pontec PondoVario 3500
57189	GB Pontec PondoVario 1000

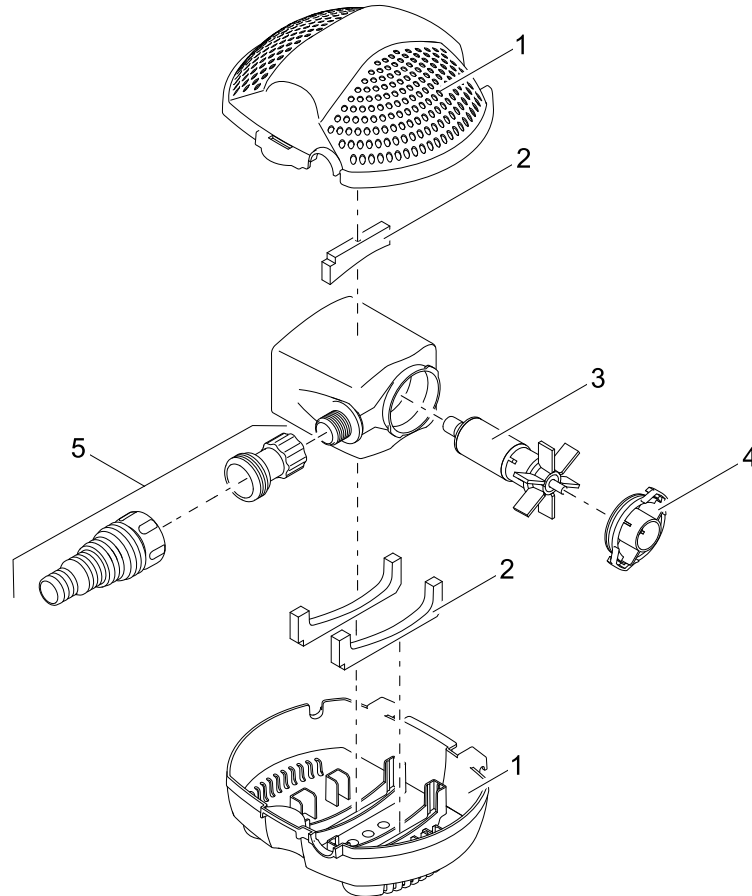




Artikelnr. Produkt Item no. Product	Pos. Pos.	Artikelnr. Ersatzteil Item no. Spare part	VE PU	Ersatzteil	Spare part
56465	1	28224	1	Beipack Pontec Düsenset	Additional pack Pontec nozzle set
	3	22647	1	Ersatzrotor kpl. ASE 750 magnetisiert	Spare rotor cpl. ASE 750 magnetized
	4	35762	1	BG Pumpengehäuse ASE 1000	ASM pump housing ASE 1000
	5	30585	1	Filtergehäuse PondoVario 750-1000	Filter housing PondoVario 750-1000
56719	10	28224	1	Beipack Pontec Düsenset	Additional pack Pontec nozzle set
	20	28351	1	Ersatzrotor kpl. ASE 1000 magnetisiert	Spare rotor cpl. ASE 1000 magnetized
	30	35762	1	BG Pumpengehäuse ASE 1000	ASM pump housing ASE 1000
	40	30585	1	Filtergehäuse PondoVario 750-1000	Filter housing PondoVario 750-1000
57123	1	28224	1	Beipack Pontec Düsenset	Additional pack Pontec nozzle set
	3	18012	1	Ersatzrotor kpl. ASE 1500 magnetisiert	Spare rotor cpl. ASE 1500 magnetized
	4	35769	1	BG Pumpengehäuse ASE 1500	ASM pump housing ASE 1500
	5	28636	1	Filtergehäuse grob neutral	Filter housing coarse neutral
	6	27980	1	Filterschale fein PondoVario 1000- 2500	Filter base fine PondoVario 1000 - 2500
57124	1	28224	1	Beipack Pontec Düsenset	Additional pack Pontec nozzle set
	3	18013	1	Ersatzrotor kpl. ASE 2500 magnetisiert	Spare rotor cpl. ASE 2500 magnetized
	4	35770	1	BG Pumpengehäuse ASE 2500	ASM pump housing ASE 2500
	5	28636	1	Filtergehäuse grob neutral	Filter housing coarse neutral
	6	27980	1	Filterschale fein PondoVario 1000- 2500	Filter base fine PondoVario 1000 - 2500
56477	1	22176	1	Beipack Pontec Düsenset 3500	Add. pack Pontec nozzle set 3500
	2	29146	1	Reduzierstück 1"-1/2" A	Reduction piece 1"-1/2" A
	3	14364	1	Ersatzrotor Pumpe 3500 ASE X-Ring	Spare rotor pump 3500 ASE x-ring
	4	35771	1	BG Pumpengehäuse ASE 3500	ASM pump housing ASE 3500
	5	30584	1	Filtergehäuse PondoVario 3500	Filter housing PondoVario 3500
	6	30586	1	Filterschale fein PondoVario 3500	Filter base fine PondoVario 3500
56476	1	28224	1	Beipack Pontec Düsenset	Additional pack Pontec nozzle set
	3	22647	1	Ersatzrotor kpl. ASE 750 magnetisiert	Spare rotor cpl. ASE 750 magnetized
	4	35762	1	BG Pumpengehäuse ASE 1000	ASM pump housing ASE 1000
	5	30585	1	Filtergehäuse PondoVario 750-1000	Filter housing PondoVario 750-1000
56735	1	28224	1	Beipack Pontec Düsenset	Additional pack Pontec nozzle set
	3	28351	1	Ersatzrotor kpl. ASE 1000 magnetisiert	Spare rotor cpl. ASE 1000 magnetized
	4	35762	1	BG Pumpengehäuse ASE 1000	ASM pump housing ASE 1000
	5	30585	1	Filtergehäuse PondoVario 750-1000	Filter housing PondoVario 750-1000
57190	1	28224	1	Beipack Pontec Düsenset	Additional pack Pontec nozzle set
	3	18012	1	Ersatzrotor kpl. ASE 1500 magnetisiert	Spare rotor cpl. ASE 1500 magnetized
	4	35769	1	BG Pumpengehäuse ASE 1500	ASM pump housing ASE 1500
	5	28636	1	Filtergehäuse grob neutral	Filter housing coarse neutral
	6	27980	1	Filterschale fein PondoVario 1000- 2500	Filter base fine PondoVario 1000 - 2500
57191	1	28224	1	Beipack Pontec Düsenset	Additional pack Pontec nozzle set
	3	18013	1	Ersatzrotor kpl. ASE 2500 magnetisiert	Spare rotor cpl. ASE 2500 magnetized
	4	35770	1	BG Pumpengehäuse ASE 2500	ASM pump housing ASE 2500
	5	28636	1	Filtergehäuse grob neutral	Filter housing coarse neutral
	6	27980	1	Filterschale fein PondoVario 1000- 2500	Filter base fine PondoVario 1000 - 2500
56478	1	22176	1	Beipack Pontec Düsenset 3500	Add. pack Pontec nozzle set 3500
	2	29146	1	Reduzierstück 1"-1/2" A	Reduction piece 1"-1/2" A
	3	14364	1	Ersatzrotor Pumpe 3500 ASE X-Ring	Spare rotor pump 3500 ASE x-ring
	4	35771	1	BG Pumpengehäuse ASE 3500	ASM pump housing ASE 3500
	5	30584	1	Filtergehäuse PondoVario 3500	Filter housing PondoVario 3500
	6	30586	1	Filterschale fein PondoVario 3500	Filter base fine PondoVario 3500

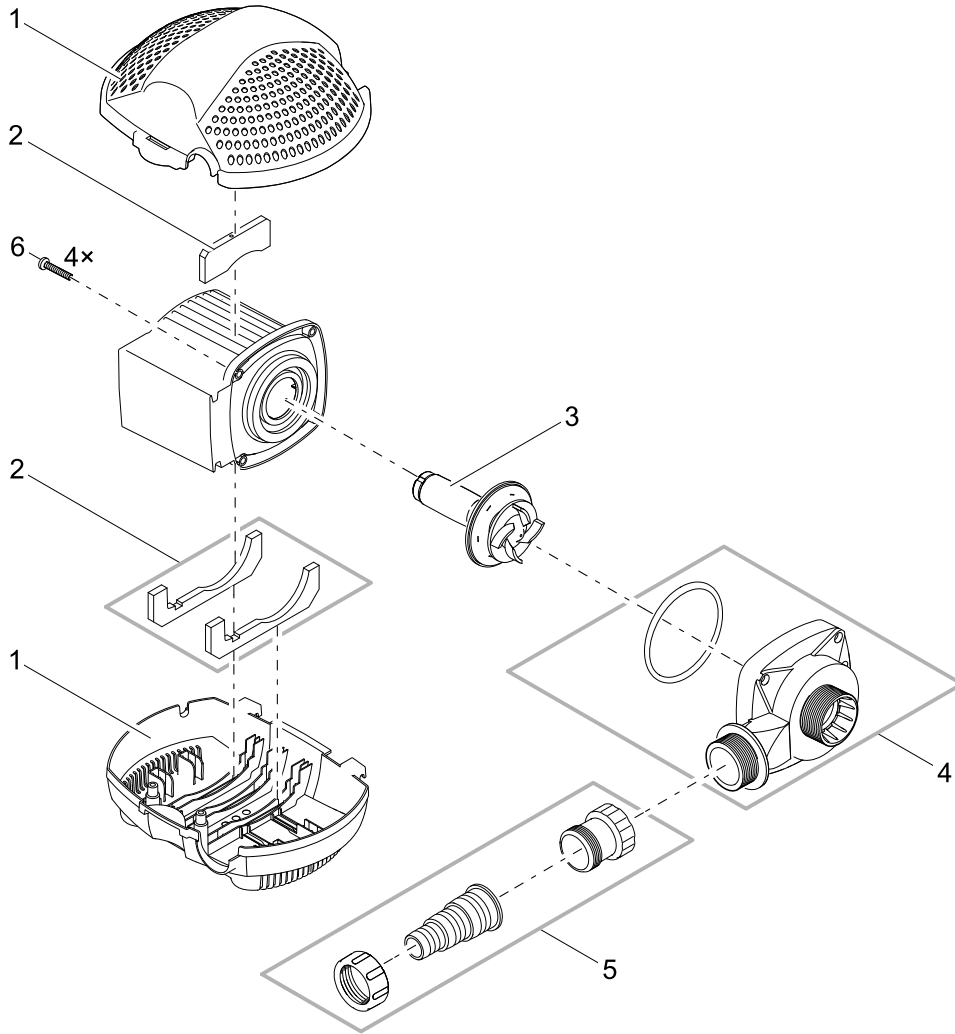


Artikelnr. Item no.	Produkt Product
50851	Pontec PondoMax Eco 1500
50853	Pontec PondoMax Eco 2500
50852	GB Pontec PondoMax Eco 1500
50854	GB Pontec PondoMax Eco 2500



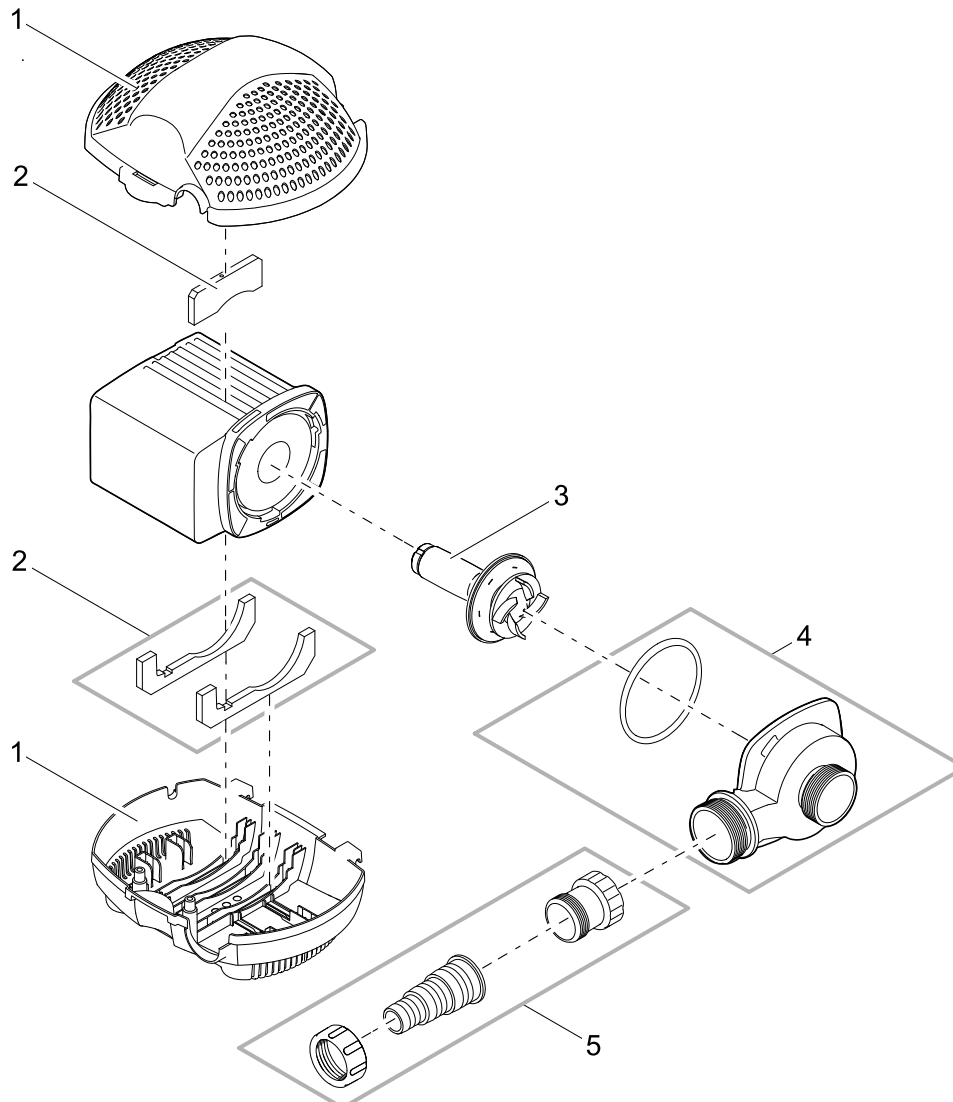
Artikelnr. Produkt Item no. Product	Pos. Pos.	Artikelnr. Ersatzteil Item no. Spare part	VE PU	Ersatzteil	Spare part
50851	1	18007	1	Ersatz Filtergehäuse PondoMax 1500/2500	Spare filter housing PondoMax 1500/2500
	2	18005	1	Ersatzpuffer PondoMax 1500 / 2500	Spare buffer PondoMax 1500 / 2500
	3	18012	1	Ersatzrotor kpl. ASE 1500 magnetisiert	Spare rotor cpl. ASE 1500 magnetized
	4	35769	1	BG Pumpengehäuse ASE 1500	ASM pump housing ASE 1500
	5	18009	1	Ersatz Schlauchtüllen PondoMax 1500/2500	Spare hose adapter PondoMax 1500 / 2500
50854	1	18007	1	Ersatz Filtergehäuse PondoMax 1500/2500	Spare filter housing PondoMax 1500/2500
	2	18005	1	Ersatzpuffer PondoMax 1500 / 2500	Spare buffer PondoMax 1500 / 2500
	3	18013	1	Ersatzrotor kpl. ASE 2500 magnetisiert	Spare rotor cpl. ASE 2500 magnetized
	4	35770	1	BG Pumpengehäuse ASE 2500	ASM pump housing ASE 2500
	5	18009	1	Ersatz Schlauchtüllen PondoMax 1500/2500	Spare hose adapter PondoMax 1500 / 2500
50852	1	18007	1	Ersatz Filtergehäuse PondoMax 1500/2500	Spare filter housing PondoMax 1500/2500
	2	18005	1	Ersatzpuffer PondoMax 1500 / 2500	Spare buffer PondoMax 1500 / 2500
	3	18012	1	Ersatzrotor kpl. ASE 1500 magnetisiert	Spare rotor cpl. ASE 1500 magnetized
	4	35769	1	BG Pumpengehäuse ASE 1500	ASM pump housing ASE 1500
	5	18009	1	Ersatz Schlauchtüllen PondoMax 1500/2500	Spare hose adapter PondoMax 1500 / 2500
50853	1	18007	1	Ersatz Filtergehäuse PondoMax 1500/2500	Spare filter housing PondoMax 1500/2500
	2	18005	1	Ersatzpuffer PondoMax 1500 / 2500	Spare buffer PondoMax 1500 / 2500
	3	18013	1	Ersatzrotor kpl. ASE 2500 magnetisiert	Spare rotor cpl. ASE 2500 magnetized
	4	35770	1	BG Pumpengehäuse ASE 2500	ASM pump housing ASE 2500
	5	18009	1	Ersatz Schlauchtüllen PondoMax 1500/2500	Spare hose adapter PondoMax 1500 / 2500

Artikelnr. Item no.	Produkt Product
54770	Pontec PondoMax Eco 3500 (2018)
54771	GB Pontec PondoMax Eco 3500 (2018)



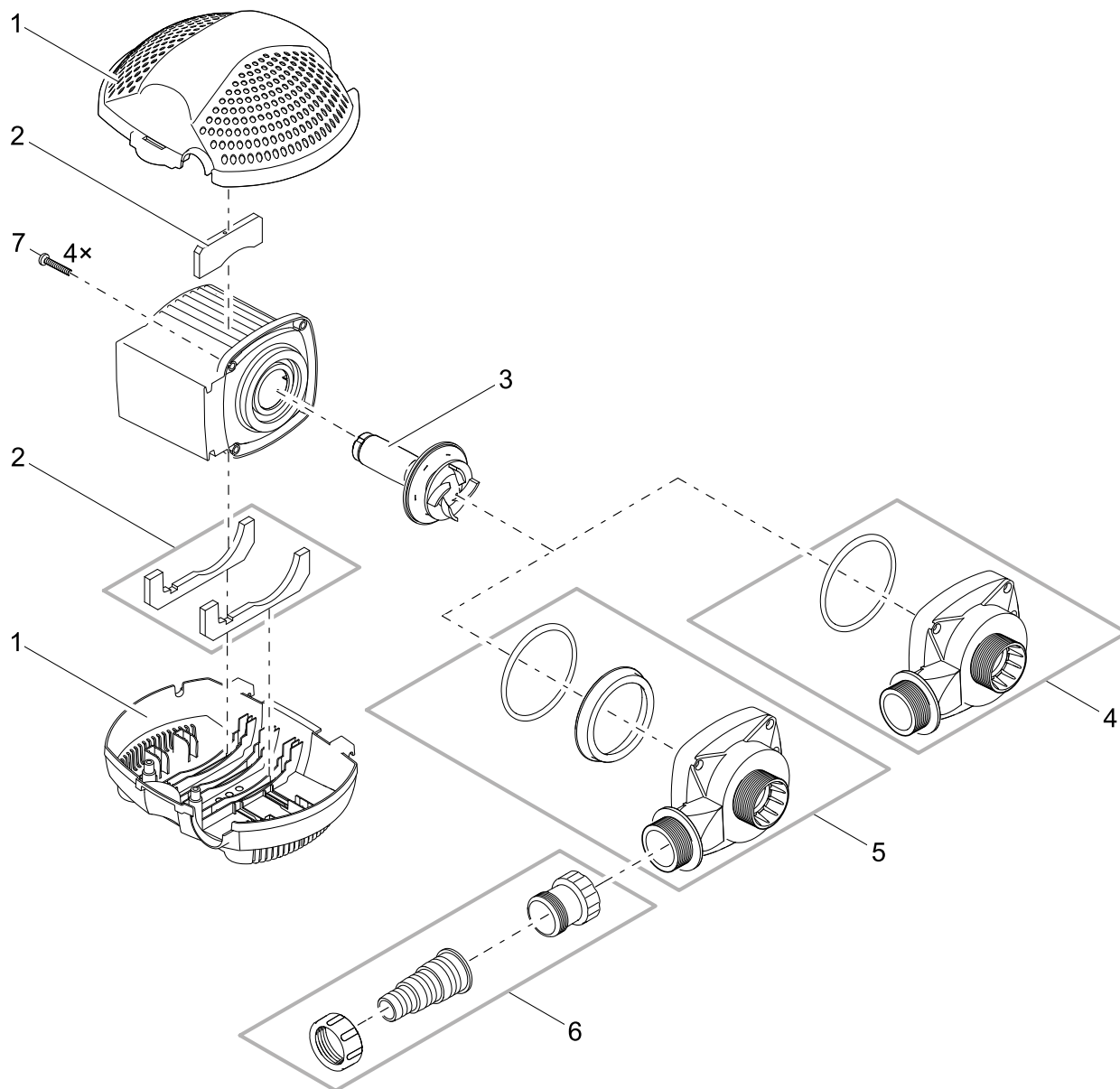
Artikelnr. Produkt Item no. Product	Pos. Pos.	Artikelnr. Ersatzteil Item no. Spare part	VE PU	Ersatzteil	Spare part
54770 (2018) 54771 (2018)	1	18008	1	Ersatz Filtergehäuse PondoMax 3500-17000	Spare filter housing PondoMax 3500-17000
	2	18006	1	Ersatzpuffer PondoMax 3500-5000	Spare buffer PondoMax 3500-5000
	3	21912	1	Ersatzrotor AquaMax Eco Classic 3500	Spare rotor AquaMax Eco Classic 3500
	4	11825	1	Ersatz Pumpengehäuse Max 3500-5500	Spare pump housing Max 3500-5500
	5	18010	1	Ersatz Schlauchtüllen PondoM. 3500-17000	Spare hose adapter PondoMax 3500 - 17000
	6	17581	1	Linsenschraube V2A DIN 7985 M5 x 33	Oval head screw V2A DIN 7985 M5 x 33

Artikelnr. Item no.	Produkt Product
54770	Pontec PondoMax Eco 3500 (2019)
54771	GB Pontec PondoMax Eco 3500 (2019)



Artikelnr. Produkt Item no. Product	Pos. Pos.	Artikelnr. Ersatzteil Item no. Spare part	VE PU	Ersatzteil	Spare part
54770 (2019) 54771 (2019)	1	18008	1	Ersatz Filtergehäuse PondoMax 3500-17000	Spare filter housing PondoMax 3500-17000
	2	71813	1	Ersatzpuffer PondoMax 3500 2019	Spare buffer PondoMax 3500 2019
	3	71798	1	Ersatzrotor Max 3500 E 2019	Spare rotor Max 3500 E 2019
	4	71810	1	Ersatz Pumpengehäuse Max 3500 2019	Spare pump housing Max 3500 2019
	5	18010	1	Ersatz Schlauchtüllen PondoM. 3500-17000	Spare hose adapter PondoMax 3500 - 17000

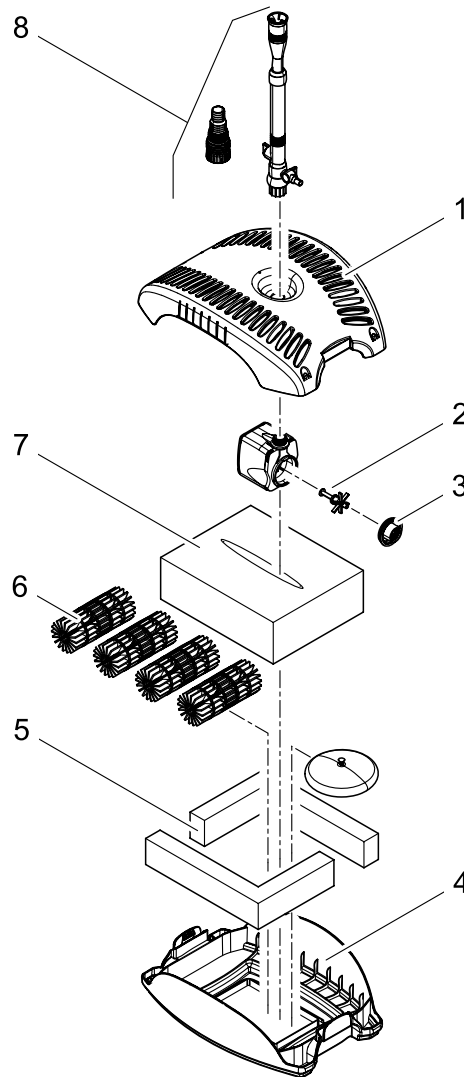
Artikelnr. Item no.	Produkt Product
50855	Pontec PondoMax Eco 5000
50857	Pontec PondoMax Eco 8000
51178	Pontec PondoMax Eco 11000
51180	Pontec PondoMax Eco 14000
56567	Pontec PondoMax Eco 17000
50856	GB Pontec PondoMax Eco 5000
50858	GB Pontec PondoMax Eco 8000
51179	GB Pontec PondoMax Eco 11000
51183	GB Pontec PondoMax Eco 14000
56651	GB Pontec PondoMax Eco 17000



Artikelnr. Produkt Item no. Product	Pos. Pos.	Artikelnr. Ersatzteil Item no. Spare part	VE PU	Ersatzteil	Spare part
50855	1	18008	1	Ersatz Filtergehäuse PondoMax 3500-17000	Spare filter housing PondoMax 3500-17000
	2	18006	1	Ersatzpuffer PondoMax 3500-5000	Spare buffer PondoMax 3500-5000
	3	18014	1	Ersatzrotor kpl. PondoMax 5000 magnet.	Spare rotor cpl. PondoMax 5000 magnet.
	4	11825	1	Ersatz Pumpengehäuse Max 3500-5500	Spare pump housing Max 3500-5500
	6	18010	1	Ersatz Schlauchtüllen PondoM. 3500-17000	Spare hose adapter PondoMax 3500 - 17000
	7	17581	4	Linsenschraube V2A DIN 7985 M5 x 33	Oval head screw V2A DIN 7985 M5 x 33
	50857	1	18008	1	Ersatz Filtergehäuse PondoMax 3500-17000
2		21729	1	Ersatzpuffer PondoMax 8000 / 11000	Spare buffer PondoMax 8000 / 11000
3		18015	1	Ersatzrotor kpl. PondoMax 8000 magnet.	Spare rotor cpl. PondoMax 8000 magnet.
5		11824	1	Ersatz Pumpengehäuse Max 8000-8500	Spare pump housing Max 8000-8500
6		18010	1	Ersatz Schlauchtüllen PondoM. 3500-17000	Spare hose adapter PondoMax 3500 - 17000
7		17581	4	Linsenschraube V2A DIN 7985 M5 x 33	Oval head screw V2A DIN 7985 M5 x 33
51178		1	18008	1	Ersatz Filtergehäuse PondoMax 3500-17000
	2	21729	1	Ersatzpuffer PondoMax 8000 / 11000	Spare buffer PondoMax 8000 / 11000
	3	21544	1	Ersatzrotor kpl. PondoMax 11000 magnet.	Spare rotor cpl. PondoMax 11000 magnet.
	5	21552	1	Ersatz Pumpengehäuse PondoMax 11000	Spare pump housing PondoMax 11000
	6	18010	1	Ersatz Schlauchtüllen PondoM. 3500-17000	Spare hose adapter PondoMax 3500 - 17000
	7	17581	4	Linsenschraube V2A DIN 7985 M5 x 33	Oval head screw V2A DIN 7985 M5 x 33
	51180	1	18008	1	Ersatz Filtergehäuse PondoMax 3500-17000
2		21554	1	Ersatzpuffer PondoMax 14000 - 17000	Spare buffer PondoMax 14000 - 17000
3		21551	1	Ersatzrotor kpl. PondoMax 14000 magnet.	Spare rotor cpl. PondoMax 14000 magnet.
5		21553	1	Ersatz Pumpengehäuse PondoMax 14000	Spare pump housing PondoMax 14000
6		18010	1	Ersatz Schlauchtüllen PondoM. 3500-17000	Spare hose adapter PondoMax 3500 - 17000
7		17581	4	Linsenschraube V2A DIN 7985 M5 x 33	Oval head screw V2A DIN 7985 M5 x 33
56567		1	18008	1	Ersatz Filtergehäuse PondoMax 3500-17000
	2	21554	1	Ersatzpuffer PondoMax 14000 - 17000	Spare buffer PondoMax 14000 - 17000
	3	31113	1	Ersatzrotor kpl. PondoMax 17000 magnet.	Spare rotor cpl. PondoMax 17000 magnet.
	5	31112	1	Ersatz Pumpengehäuse PondoMax 17000	Spare pump housing PondoMax 17000
	6	18010	1	Ersatz Schlauchtüllen PondoM. 3500-17000	Spare hose adapter PondoMax 3500 - 17000
	7	17581	4	Linsenschraube V2A DIN 7985 M5 x 33	Oval head screw V2A DIN 7985 M5 x 33
	50856	1	18008	1	Ersatz Filtergehäuse PondoMax 3500-17000
2		18006	1	Ersatzpuffer PondoMax 3500-5000	Spare buffer PondoMax 3500-5000
3		18014	1	Ersatzrotor kpl. PondoMax 5000 magnet.	Spare rotor cpl. PondoMax 5000 magnet.
4		11825	1	Ersatz Pumpengehäuse Max 3500-5500	Spare pump housing Max 3500-5500
6		18010	1	Ersatz Schlauchtüllen PondoM. 3500-17000	Spare hose adapter PondoMax 3500 - 17000
7		17581	1	Linsenschraube V2A DIN 7985 M5 x 33	Oval head screw V2A DIN 7985 M5 x 33

Artikelnr. Produkt Item no. Product	Pos. Pos.	Artikelnr. Ersatzteil Item no. Spare part	VE PU	Ersatzteil	Spare part
50858	1	18008	1	Ersatz Filtergehäuse PondoMax 3500-17000	Spare filter housing PondoMax 3500-17000
	2	21729	1	Ersatzpuffer PondoMax 8000 / 11000	Spare buffer PondoMax 8000 / 11000
	3	18015	1	Ersatzrotor kpl. PondoMax 8000 magnet.	Spare rotor cpl. PondoMax 8000 magnet.
	5	11824	1	Ersatz Pumpengehäuse Max 8000-8500	Spare pump housing Max 8000-8500
	6	18010	1	Ersatz Schlauchtüllen PondoM. 3500-17000	Spare hose adapter PondoMax 3500 - 17000
	7	17581	1	Linsenschraube V2A DIN 7985 M5 x 33	Oval head screw V2A DIN 7985 M5 x 33
	51179	1	18008	1	Ersatz Filtergehäuse PondoMax 3500-17000
2		21729	1	Ersatzpuffer PondoMax 8000 / 11000	Spare buffer PondoMax 8000 / 11000
3		21544	1	Ersatzrotor kpl. PondoMax 11000 magnet.	Spare rotor cpl. PondoMax 11000 magnet.
5		21552	1	Ersatz Pumpengehäuse PondoMax 11000	Spare pump housing PondoMax 11000
6		18010	1	Ersatz Schlauchtüllen PondoM. 3500-17000	Spare hose adapter PondoMax 3500 - 17000
7		17581	1	Linsenschraube V2A DIN 7985 M5 x 33	Oval head screw V2A DIN 7985 M5 x 33
51183		1	18008	1	Ersatz Filtergehäuse PondoMax 3500-17000
	2	21554	1	Ersatzpuffer PondoMax 14000 - 17000	Spare buffer PondoMax 14000 - 17000
	3	21551	1	Ersatzrotor kpl. PondoMax 14000 magnet.	Spare rotor cpl. PondoMax 14000 magnet.
	5	21553	1	Ersatz Pumpengehäuse PondoMax 14000	Spare pump housing PondoMax 14000
	6	18010	1	Ersatz Schlauchtüllen PondoM. 3500-17000	Spare hose adapter PondoMax 3500 - 17000
	7	17581	1	Linsenschraube V2A DIN 7985 M5 x 33	Oval head screw V2A DIN 7985 M5 x 33
	56651	1	18008	1	Ersatz Filtergehäuse PondoMax 3500-17000
2		21554	1	Ersatzpuffer PondoMax 14000 - 17000	Spare buffer PondoMax 14000 - 17000
3		31113	1	Ersatzrotor kpl. PondoMax 17000 magnet.	Spare rotor cpl. PondoMax 17000 magnet.
5		31112	1	Ersatz Pumpengehäuse PondoMax 17000	Spare pump housing PondoMax 17000
6		18010	1	Ersatz Schlauchtüllen PondoM. 3500-17000	Spare hose adapter PondoMax 3500 - 17000
7		17581	4	Linsenschraube V2A DIN 7985 M5 x 33	Oval head screw V2A DIN 7985 M5 x 33

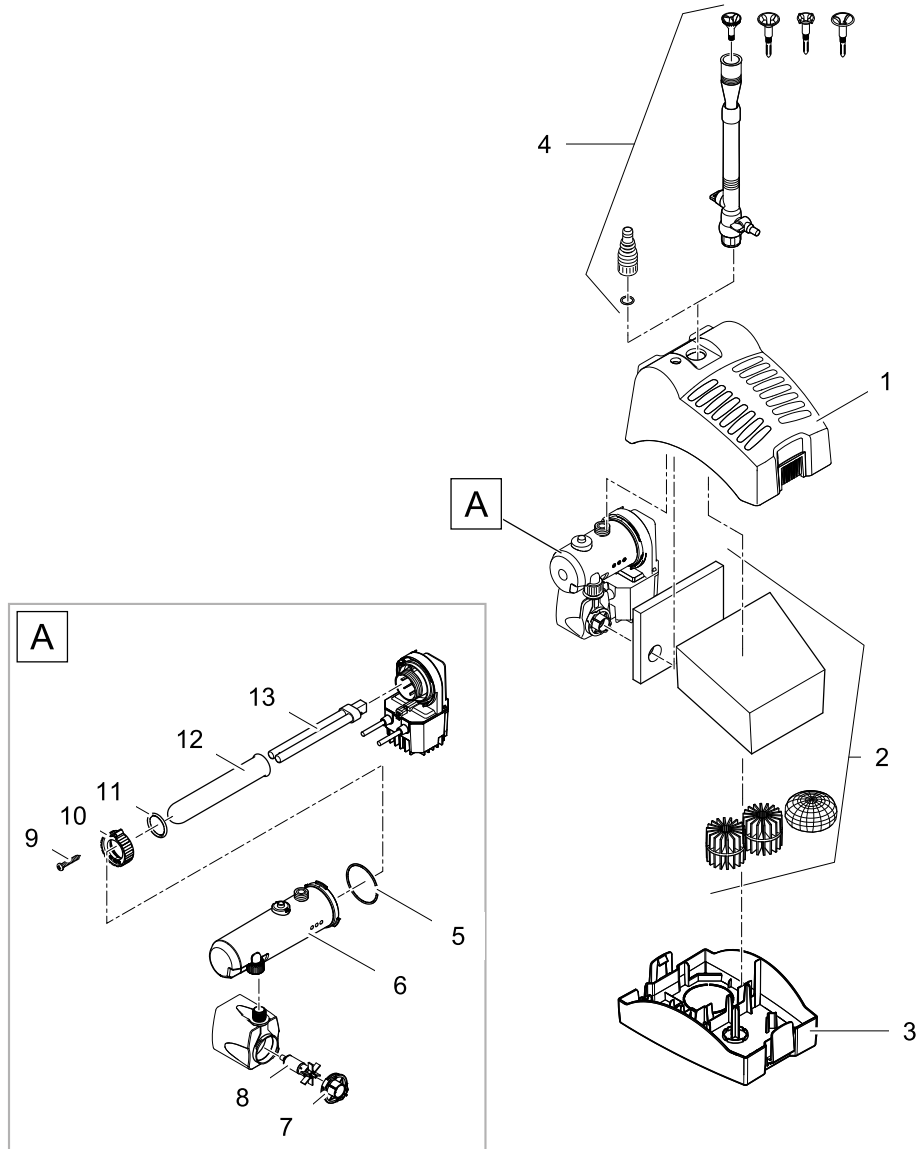
Artikelnr. Item no.	Produkt Product
57118	Pontec PonDuett 3000
57119	Pontec PonDuett 5000



Artikelnr. Produkt Item no. Product	Pos. Pos.	Artikelnr. Ersatzteil Item no. Spare part	VE PU	Ersatzteil	Spare part
57118	1	26438	1	Filterschale Oberteil	Filter top
	2	18012	1	Ersatzrotor kpl. ASE 1500 magnetisiert	Spare rotor cpl. ASE 1500 magnetized
	3	35769	1	BG Pumpengehäuse ASE 1500	ASM pump housing ASE 1500
	4	27819	1	Filterschale Unterteil	Filter base
	5	27822	1	Filterschaum 30PPI	Filter foam 30PPI
	6	19503	1	BIO-Flächenelement	Bio surface element
	7	27821	1	Filterschaum 10PPI	Filter foam 10PPI
	8	28224	1	Beipack Pontec Düsen-set	Additional pack Pontec nozzle set
57119	1	26438	1	Filterschale Oberteil	Filter top
	2	18013	1	Ersatzrotor kpl. ASE 2500 magnetisiert	Spare rotor cpl. ASE 2500 magnetized
	3	34675	1	Pumpengehäuse S 3-3	Pump housing S 3-3
	4	27819	1	Filterschale Unterteil	Filter base
	5	27822	1	Filterschaum 30PPI	Filter foam 30PPI
	6	19503	1	BIO-Flächenelement	Bio surface element
	7	27821	1	Filterschaum 10PPI	Filter foam 10PPI
	8	28224	1	Beipack Pontec Düsen-set	Additional pack Pontec nozzle set

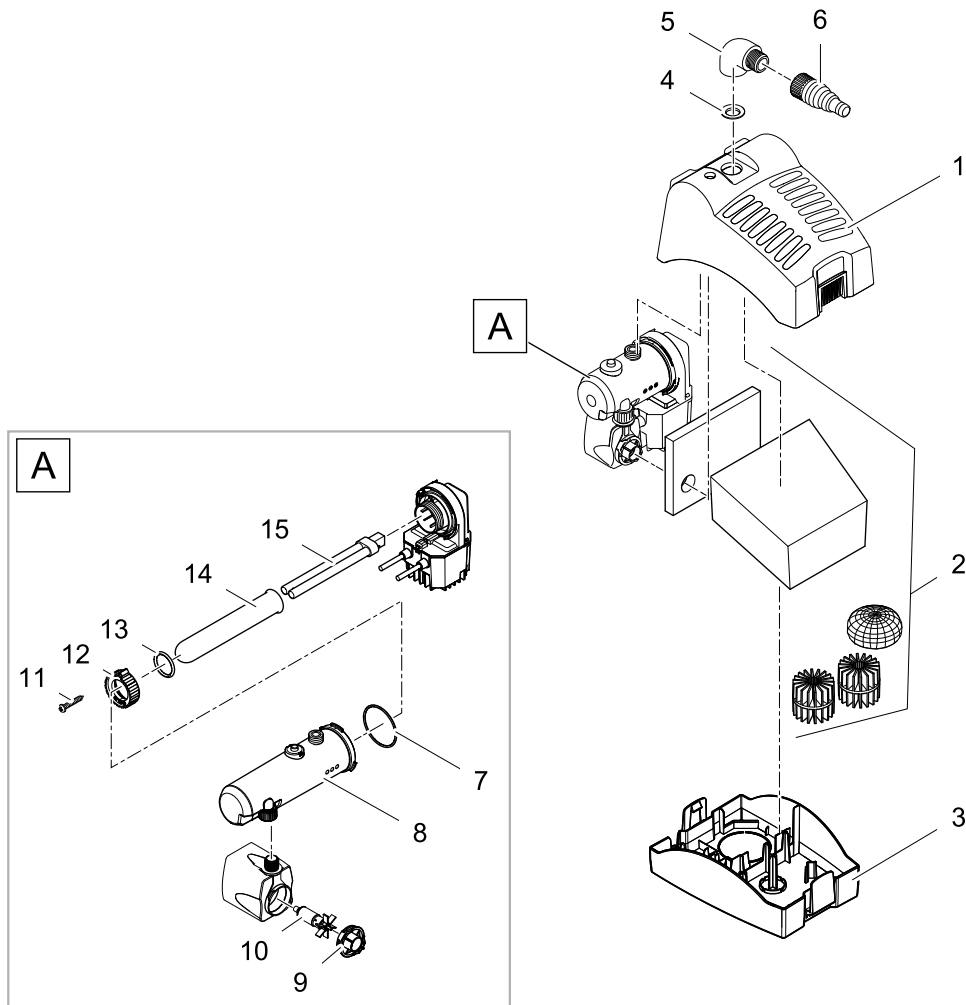


**Artikelnr.**     **Produkt**  
 Item no.        Product  
 50748            Pontec PondoReil 3000



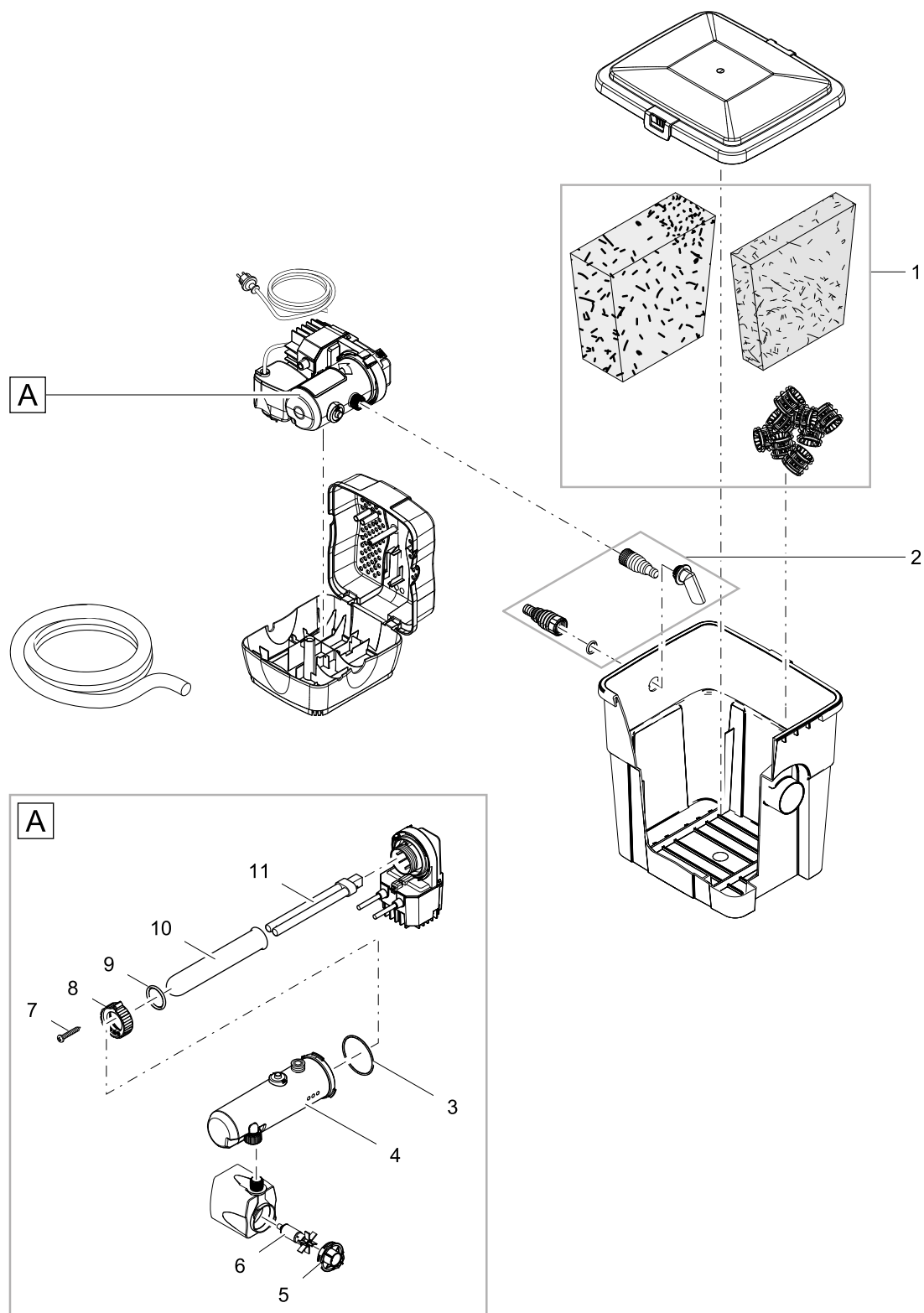
Artikelnr. Produkt Item no. Product	Pos. Pos.	Artikelnr. Ersatzteil Item no. Spare part	VE PU	Ersatzteil	Spare part
50748	1	16577	1	Haube PondoReil 3000	Cover PondoReil 3000
	2	13705	1	Ersatzfilter Set UVC 2500-3000	Replacement filter set UVC 2500-3000
	3	13623	1	Unterschale UVC 2500-3000	Base UVC 2500-3000
	4	28224	1	Beipack Pontec Düsenset	Additional pack Pontec nozzle set
	5	28553	1	O-Ring NBR 61,6 x 2,62 SH70 A	O-Ring NBR 61.6 x 2.62 SH70 A
	6	13965	1	Ersatz Wassergehäuse UVC 2500-3000	Spare water housing UVC 2500-3000
	7	35762	1	BG Pumpengehäuse ASE 1000	ASM pump housing ASE 1000
	8	28351	1	Ersatzrotor kpl. ASE 1000 magnetisiert	Spare rotor cpl. ASE 1000 magnetized
	9	27891	1	Linsenschraube CH-V2A DIN 7981 3,5 x 22	Oval head screw CH-V2A DIN 7981 3.5 x 22
	10	12049	1	Klemmschraube UVC 7/9/11W	Clamp screw UVC 7/9/11W
	11	19475	1	O-Ring Viton 32 x 4 SH70	O-Ring Viton 32 x 4 SH70
	12	14193	1	Quarzglas D33 x 100,9 mit Bördelrand	Quartz glass D33 x 100.9 with rim
	13	25764	1	UVC-Lampe 7 W	UVC-Lamp 7 W
A	13966	1	Ersatz UVC/Pumpe UVC 2500-3000	Spare UVC/pump UVC 2500-3000	

**Artikelnr.**      **Produkt**  
 Item no.          Product  
 50944          GB    Pontec PondoRel 3000



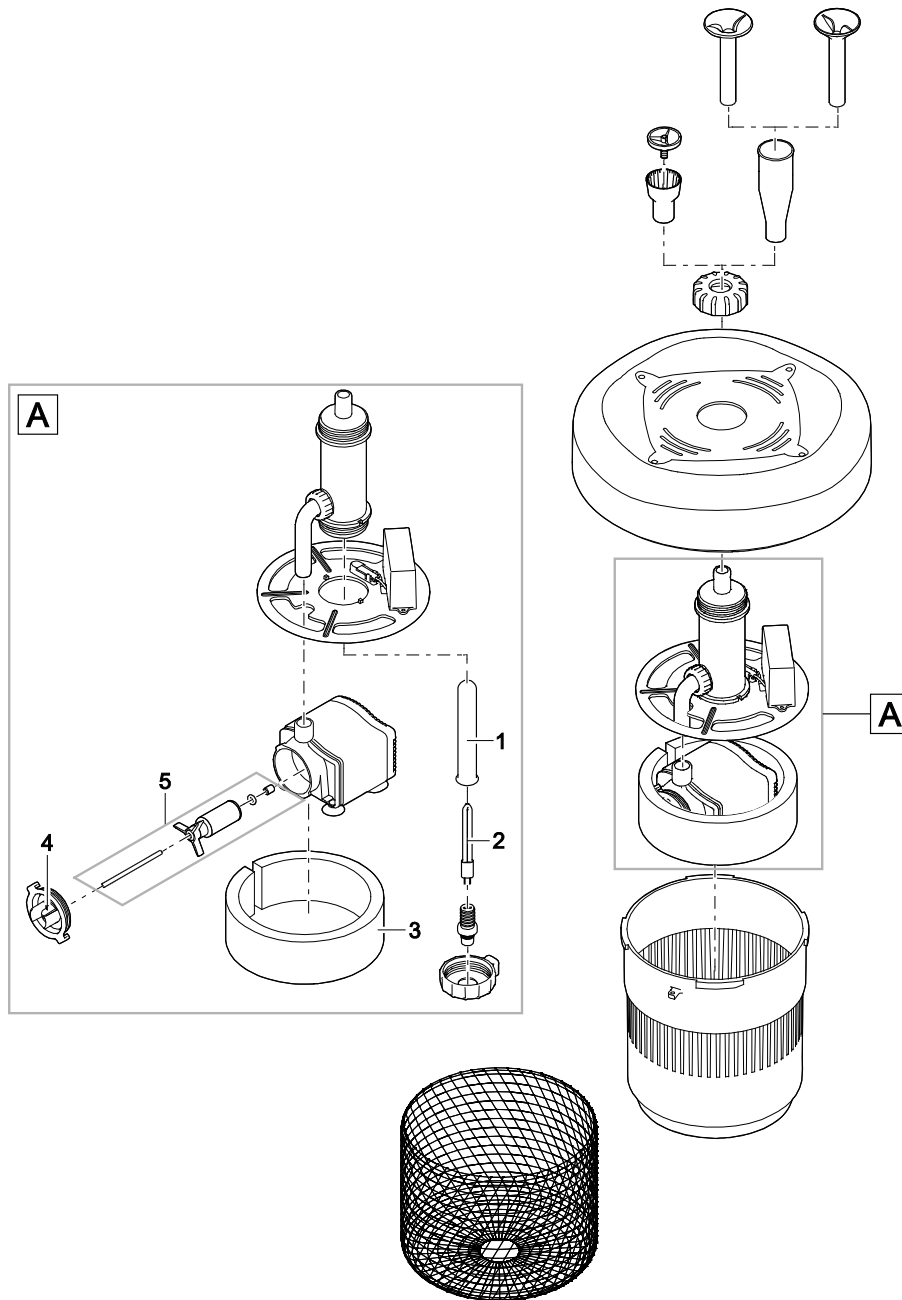
Artikelnr. Produkt Item no. Product	Pos. Pos.	Artikelnr. Ersatzteil Item no. Spare part	VE PU	Ersatzteil	Spare part
50944	1	16577	1	Haube PondoRel 3000	Cover PondoRel 3000
	2	13705	1	Ersatzfilter Set UVC 2500-3000	Replacement filter set UVC 2500-3000
	3	13623	1	Unterschale UVC 2500-3000	Base UVC 2500-3000
	4	28224	1	Beipack Pontec Düsenset	Additional pack Pontec nozzle set
	5	28553	1	O-Ring NBR 61,6 x 2,62 SH70 A	O-Ring NBR 61.6 x 2.62 SH70 A
	6	13965	1	Ersatz Wassergehäuse UVC 2500-3000	Spare water housing UVC 2500-3000
	7	35762	1	BG Pumpengehäuse ASE 1000	ASM pump housing ASE 1000
	8	28351	1	Ersatzrotor kpl. ASE 1000 magnetisiert	Spare rotor cpl. ASE 1000 magnetized
	9	27891	1	Linsenschraube CH-V2A DIN 7981 3,5 x 22	Oval head screw CH-V2A DIN 7981 3.5 x 22
	10	12049	1	Klemmschraube UVC 7/9/11W	Clamp screw UVC 7/9/11W
	11	19475	1	O-Ring Viton 32 x 4 SH70	O-Ring Viton 32 x 4 SH70
	12	14193	1	Quarzglas D33 x 100,9 mit Bördelrand	Quartz glass D33 x 100.9 with rim
	13	25764	1	UVC-Lampe 7 W	UVC-Lamp 7 W
	A	13966	1	Ersatz UVC/Pumpe UVC 2500-3000	Spare UVC/pump UVC 2500-3000

Artikelnr. Item no.	Produkt Product
51226	Pontec PondoClear Set 4000
51228	GB Pontec PondoClear Set 4000



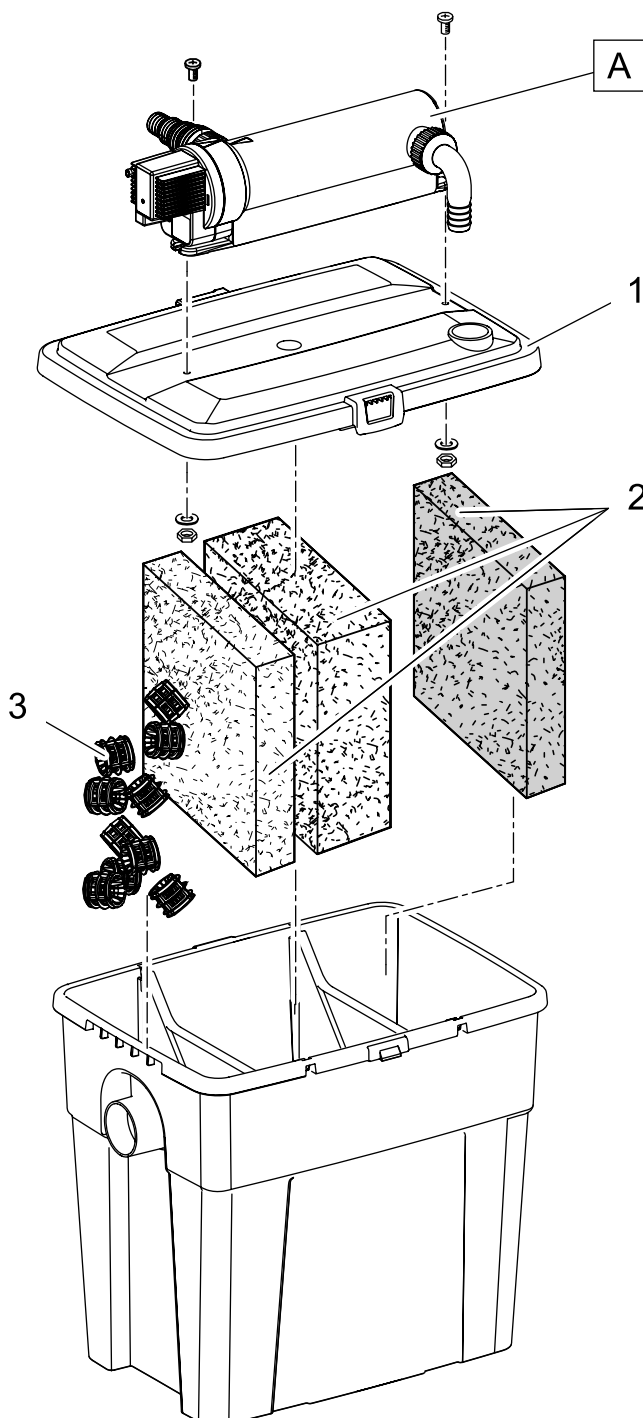
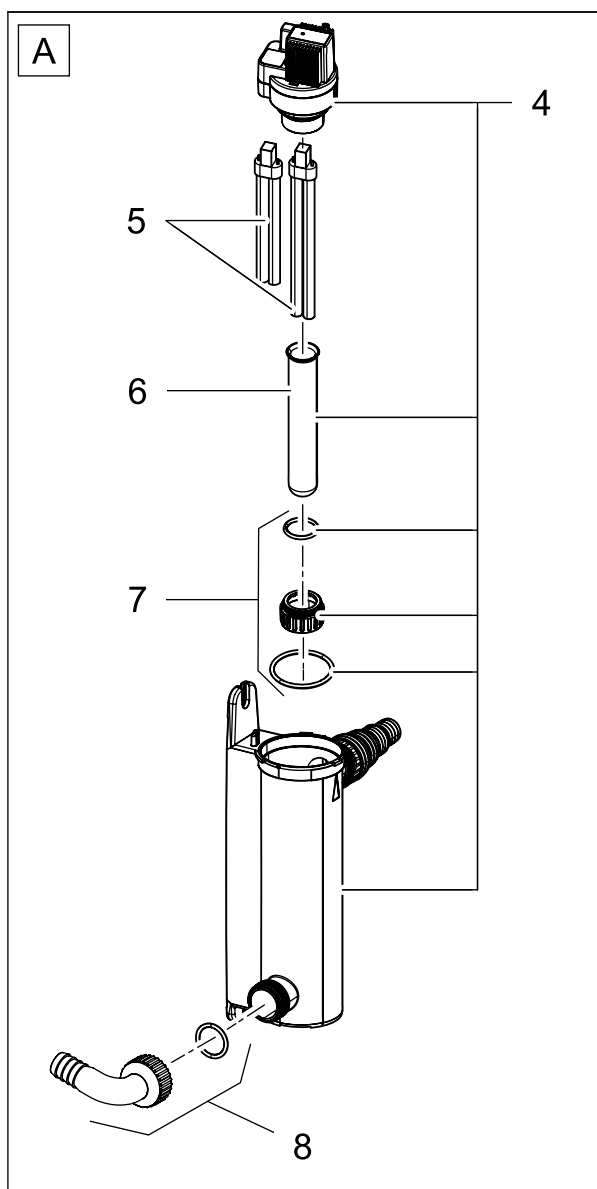
Artikelnr. Produkt Item no. Product	Pos. Pos.	Artikelnr. Ersatzteil Item no. Spare part	VE PU	Ersatzteil	Spare part
51226	1	21848	1	Ersatz Filtermedien Durchlauffilter 4000	Replacement filter media box filter 4000
	2	21669	1	Beipack Durchlauffilter 4000	Add. pack box filter 4000
	3	28553	1	O-Ring NBR 61,6 x 2,62 SH70 A	O-Ring NBR 61.6 x 2.62 SH70 A
	4	13965	1	Ersatz Wassergehäuse UVC 2500-3000	Spare water housing UVC 2500-3000
	5	35762	1	BG Pumpengehäuse ASE 1000	ASM pump housing ASE 1000
	6	28351	1	Ersatzrotor kpl. ASE 1000 magnetisiert	Spare rotor cpl. ASE 1000 magnetized
	7	27891	1	Linsenschraube CH-V2A DIN 7981 3,5 x 22	Oval head screw CH-V2A DIN 7981 3.5 x 22
	8	12049	1	Klemmschraube UVC 7/9/11W	Clamp screw UVC 7/9/11W
	9	19475	1	O-Ring Viton 32 x 4 SH70	O-Ring Viton 32 x 4 SH70
	10	14193	1	Quarzglas D33 x 100,9 mit Bördelrand	Quartz glass D33 x 100.9 with rim
	11	25764	1	UVC-Lampe 7 W	UVC-Lamp 7 W
51228	1	21848	1	Ersatz Filtermedien Durchlauffilter 4000	Replacement filter media box filter 4000
	2	21669	1	Beipack Durchlauffilter 4000	Add. pack box filter 4000
	3	28553	1	O-Ring NBR 61,6 x 2,62 SH70 A	O-Ring NBR 61.6 x 2.62 SH70 A
	4	13965	1	Ersatz Wassergehäuse UVC 2500-3000	Spare water housing UVC 2500-3000
	5	35762	1	BG Pumpengehäuse ASE 1000	ASM pump housing ASE 1000
	6	28351	1	Ersatzrotor kpl. ASE 1000 magnetisiert	Spare rotor cpl. ASE 1000 magnetized
	7	27891	1	Linsenschraube CH-V2A DIN 7981 3,5 x 22	Oval head screw CH-V2A DIN 7981 3.5 x 22
	8	12049	1	Klemmschraube UVC 7/9/11W	Clamp screw UVC 7/9/11W
	9	19475	1	O-Ring Viton 32 x 4 SH70	O-Ring Viton 32 x 4 SH70
	10	14193	1	Quarzglas D33 x 100,9 mit Bördelrand	Quartz glass D33 x 100.9 with rim
	11	25764	1	UVC-Lampe 7 W	UVC-Lamp 7 W

Artikelnr. Item no.	Produkt Product
43186	Pontec PondoClear Island 3000
43281	GB Pontec PondoClear Island 3000



Artikelnr. Produkt Item no. Product	Pos. Pos.	Artikelnr. Ersatzteil Item no. Spare part	VE PU	Ersatzteil	Spare part
43186	1	43769	1	Ersatz Lampenglas UVC 4 W	Spare lamp glass UVC 4 W
	2	43767	1	Ersatz UVC-Lampe 4 W	Spare UVC-bulb 4 W
	3	43774	1	Filterschaum Pumpe 1200	Filter foam pump 1200
	4	43765	1	Pumpengehäuse 1200	Pump housing 1200
	5	43763	1	Ersatzrotor Pumpe 1200	Spare rotor pump 1200
43281	1	43769	1	Ersatz Lampenglas UVC 4 W	Spare lamp glass UVC 4 W
	2	43767	1	Ersatz UVC-Lampe 4 W	Spare UVC-bulb 4 W
	3	43774	1	Filterschaum Pumpe 1200	Filter foam pump 1200
	4	43765	1	Pumpengehäuse 1200	Pump housing 1200
	5	43763	1	Ersatzrotor Pumpe 1200	Spare rotor pump 1200

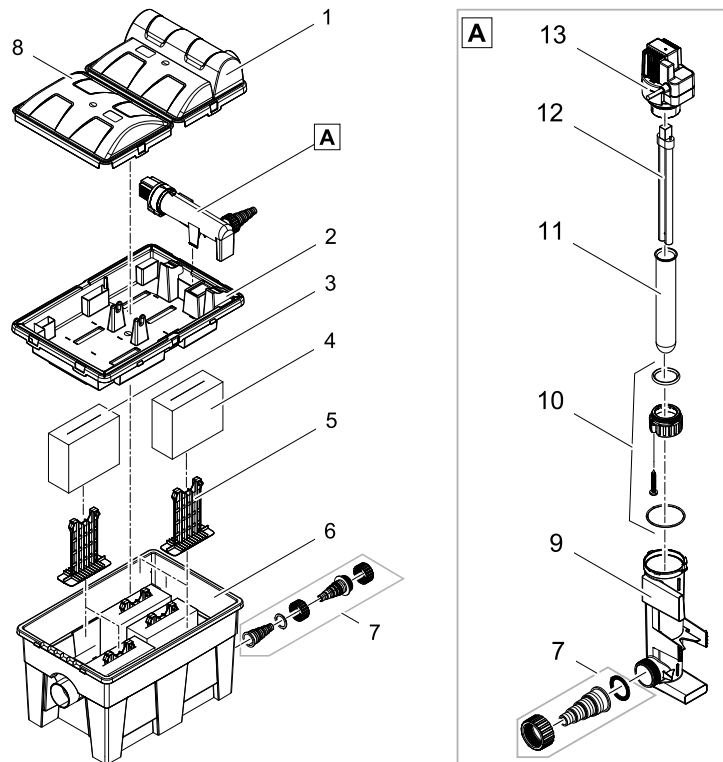
Artikelnr. Item no.	Produkt Product
50238	Pontec MultiClear Set 5000
50239	Pontec MultiClear Set 8000
50293	GB Pontec MultiClear Set 5000
50294	GB Pontec MultiClear Set 8000



Artikelnr. Produkt Item no. Product	Pos. Pos.	Artikelnr. Ersatzteil Item no. Spare part	VE PU	Ersatzteil	Spare part
50238	1	11220	1	Deckel Mehrkammerfilter	Cover multi chambered filter
	2	12092	1	Ersatzschwämme MKF 5000	Filter foams MKF 5000
	3	35814	1	Ersatz Bioballs DF	Spare part Bioballs DF
	4	12091	1	Ersatz UVC 7 / 9 / 11W	Spare part UVC 7/9/11W
	5	25764	1	UVC-Lampe 7 W	UVC-Lamp 7 W
	6	13312	1	Quarzglas D33 x 200 mit Bördelrand	Quartz glass D33 x 200 with rim
	7	12090	1	Dichtungsset UVC 7 / 9 / 11 W	Sealing set UVC 7 W / 9 W / 11 W
	8	11500	1	90° Bogen 1" + Überwurfmutter + Dichtung	90° elbow 1" + nut + gasket
50239	1	11220	1	Deckel Mehrkammerfilter	Cover multi chambered filter
	2	12093	1	Ersatzschwämme MKF 8000	Filter foams MKF 8000
	3	35814	1	Ersatz Bioballs DF	Spare part Bioballs DF
	4	12091	1	Ersatz UVC 7 / 9 / 11W	Spare part UVC 7/9/11W
	5	24284	1	UVC-Lampe 11 W	UVC-lamp 11 W
	6	13312	1	Quarzglas D33 x 200 mit Bördelrand	Quartz glass D33 x 200 with rim
	7	12090	1	Dichtungsset UVC 7 / 9 / 11 W	Sealing set UVC 7 W / 9 W / 11 W
	8	11500	1	90° Bogen 1" + Überwurfmutter + Dichtung	90° elbow 1" + nut + gasket
50293	1	11220	1	Deckel Mehrkammerfilter	Cover multi chambered filter
	2	12092	1	Ersatzschwämme MKF 5000	Filter foams MKF 5000
	3	35814	1	Ersatz Bioballs DF	Spare part Bioballs DF
	4	12091	1	Ersatz UVC 7 / 9 / 11W	Spare part UVC 7/9/11W
	5	25764	1	UVC-Lampe 7 W	UVC-Lamp 7 W
	6	13312	1	Quarzglas D33 x 200 mit Bördelrand	Quartz glass D33 x 200 with rim
	7	12090	1	Dichtungsset UVC 7 / 9 / 11 W	Sealing set UVC 7 W / 9 W / 11 W
	8	11500	1	90° Bogen 1" + Überwurfmutter + Dichtung	90° elbow 1" + nut + gasket
50294	1	11220	1	Deckel Mehrkammerfilter	Cover multi chambered filter
	2	12093	1	Ersatzschwämme MKF 8000	Filter foams MKF 8000
	3	35814	1	Ersatz Bioballs DF	Spare part Bioballs DF
	4	12091	1	Ersatz UVC 7 / 9 / 11W	Spare part UVC 7/9/11W
	6	13312	1	Quarzglas D33 x 200 mit Bördelrand	Quartz glass D33 x 200 with rim
	7	12090	1	Dichtungsset UVC 7 / 9 / 11 W	Sealing set UVC 7 W / 9 W / 11 W
	8	11500	1	90° Bogen 1" + Überwurfmutter + Dichtung	90° elbow 1" + nut + gasket

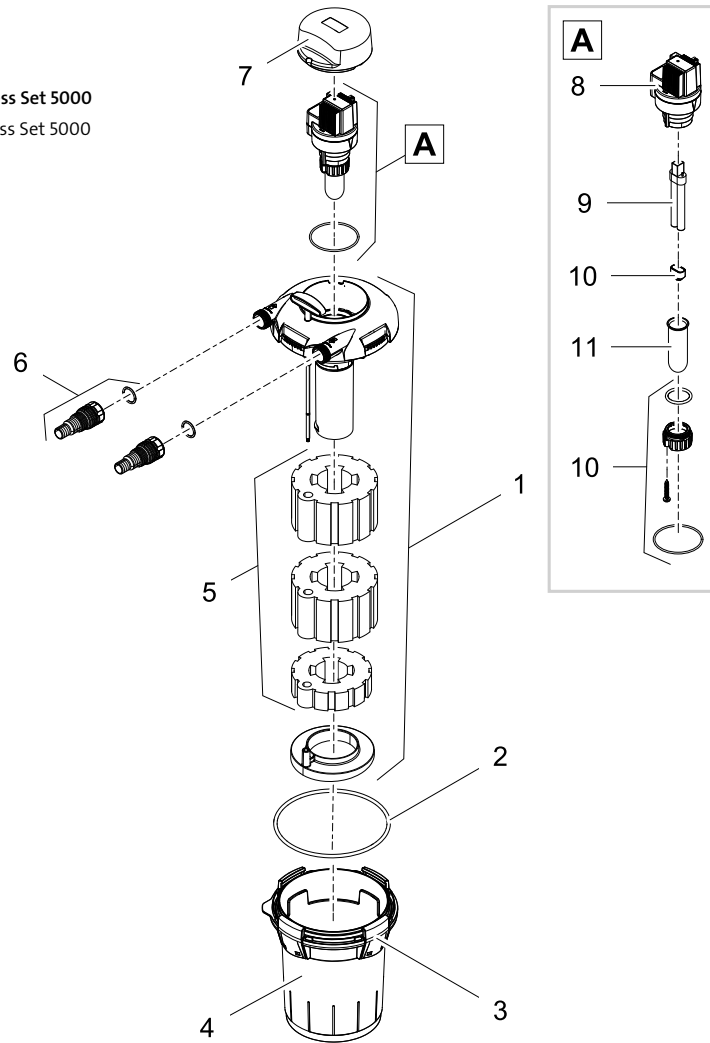


Artikelnr. Item no.	Produkt Product
42752	Pontec MultiClear Set 15000
42767	GB Pontec MultiClear Set 15000



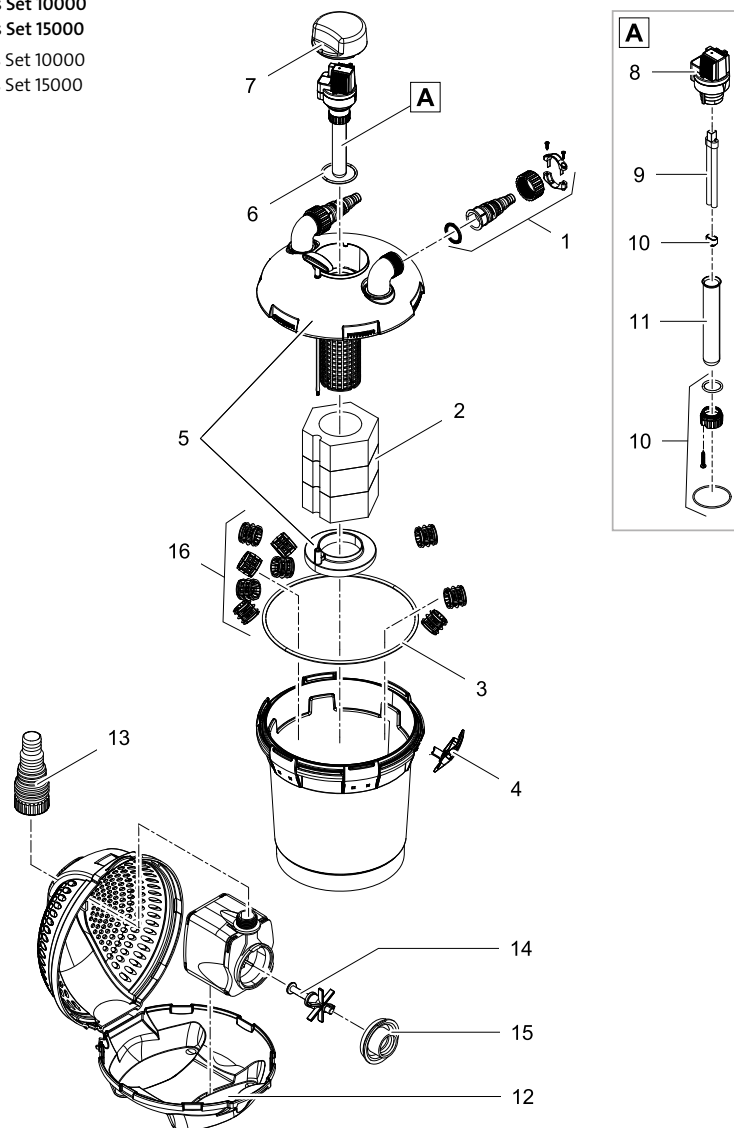
Artikelnr. Produkt Item no. Product	Pos. Pos.	Artikelnr. Ersatzteil Item no. Spare part	VE PU	Ersatzteil	Spare part
42752	1	34895	1	Deckel Pontec DLF mit UVC OEM03	Lid Pontec DLF with UVC OEM03
	2	44198	1	Ers. Innendeckel MultiClear Set 15000	Spare inner cover MultiClear Set 15000
	3	44199	2	Ers. Filterschaum PPI 30Å schwarz	Spare filter foam PPI 30Å black
	4	44363	3	Ers. Filterschaum PPI 20Å blau	Spare filter foam PPI 20Å blue
	5	44197	1	Ers. Schaumhalter MultiClear Set 15000	Spare foam holder MultiClear Set 15000
	6	25729	1	Behälter BioSmart 8000-16000 mit UVC	Filter box BioSmart 8000-16000 with UVC
	7	35204	1	Ersatz Anschlussset BioSm. 5-16000 m.UVC	Spare connection kit BioSm 5-16000 w UVC
	8	34894	1	Deckel DLF ohne UVC OEM03	Cover DLF without UVC OEM03
	9	34900	1	UVC-Wassergehäuse DLF OEM03	UVC water housing DLF OEM03
	10	15535	1	Ersatz Klemmschrauben Set UVC 7/ 9/ 11 W	Spare part clip bolt set UVC 7/ 9/ 11
	11	13312	1	Quarzglas D33 x 200 mit Bördelrand	Quartz glass D33 x 200 with rim
	12	24284	1	UVC-Lampe 11 W	UVC-lamp 11 W
	13	15665	1	BG UVC 7 / 9 / 11 W 2011	ASM UVC 7 / 9 / 11 W 2011
42767	1	34895	1	Deckel Pontec DLF mit UVC OEM03	Lid Pontec DLF with UVC OEM03
	2	44198	1	Ers. Innendeckel MultiClear Set 15000	Spare inner cover MultiClear Set 15000
	3	44199	2	Ers. Filterschaum PPI 30Å schwarz	Spare filter foam PPI 30Å black
	4	44363	3	Ers. Filterschaum PPI 20Å blau	Spare filter foam PPI 20Å blue
	5	44197	1	Ers. Schaumhalter MultiClear Set 15000	Spare foam holder MultiClear Set 15000
	6	25729	1	Behälter BioSmart 8000-16000 mit UVC	Filter box BioSmart 8000-16000 with UVC
	7	35204	1	Ersatz Anschlussset BioSm. 5-16000 m.UVC	Spare connection kit BioSm 5-16000 w UVC
	8	34894	1	Deckel DLF ohne UVC OEM03	Cover DLF without UVC OEM03
	9	34900	1	UVC-Wassergehäuse DLF OEM03	UVC water housing DLF OEM03
	10	15535	1	Ersatz Klemmschrauben Set UVC 7/ 9/ 11 W	Spare part clip bolt set UVC 7/ 9/ 11
	11	13312	1	Quarzglas D33 x 200 mit Bördelrand	Quartz glass D33 x 200 with rim
	12	24284	1	UVC-Lampe 11 W	UVC-lamp 11 W
	13	15665	1	BG UVC 7 / 9 / 11 W 2011	ASM UVC 7 / 9 / 11 W 2011

Artikelnr. Item no.	Produkt Product
50753	Pontec PondoPress Set 5000
57742	GB Pontec PondoPress Set 5000



Artikelnr. Produkt Item no. Product	Pos. Pos.	Artikelnr. Ersatzteil Item no. Spare part	VE PU	Ersatzteil	Spare part
50753	1	17424	1	Ersatz Deckel PondoPress Set 5000	Spare part lid PondoPress Set 5000
	2	14543	1	O-Ring NBR 185 x 6 SH40 A	O-Ring NBR 185 x 6 SH40 A
	3	16778	1	BG Klammer PondoPress Set 5000	ASM clamp PondoPress Set 5000
	4	14555	1	Behälter DF 4000 / 5000	Filter box DF 4000 / 5000
	5	15558	1	Ersatzschwamm Set BioPress 4000	Replacement foam set BioPress 4000
	6	17024	1	Beipack Pontec PondoPress 5000	Additional pack Pontec PondoPress 5000
	7	28050	1	Abdeckung PondoPress 10000/15000	Cover PondoPress 10000/15000
	8	15665	1	BG UVC 7 / 9 / 11 W 2011	ASM UVC 7 / 9 / 11 W 2011
	9	25764	1	UVC-Lampe 7 W	UVC-Lamp 7 W
	10	15535	1	Ersatz Klemmschrauben Set UVC 7/9/11 W	Spare part clip bolt set UVC 7 / 9 / 11
	11	14193	1	Quarzglas D33 x 100,9 mit Bördelrand	Quartz glass D33 x 100.9 with rim
57742	1	17424	1	Ersatz Deckel PondoPress Set 5000	Spare part lid PondoPress Set 5000
	2	14543	1	O-Ring NBR 185 x 6 SH40 A	O-Ring NBR 185 x 6 SH40 A
	3	16778	1	BG Klammer PondoPress Set 5000	ASM clamp PondoPress Set 5000
	4	14555	1	Behälter DF 4000 / 5000	Filter box DF 4000 / 5000
	5	15558	1	Ersatzschwamm Set BioPress 4000	Replacement foam set BioPress 4000
	6	17024	1	Beipack Pontec PondoPress 5000	Additional pack Pontec PondoPress 5000
	7	28050	1	Abdeckung PondoPress 10000/15000	Cover PondoPress 10000/15000
	8	15665	1	BG UVC 7 / 9 / 11 W 2011	ASM UVC 7 / 9 / 11 W 2011
	9	25764	1	UVC-Lampe 7 W	UVC-Lamp 7 W
	10	15535	1	Ersatz Klemmschrauben Set UVC 7/9/11 W	Spare part clip bolt set UVC 7 / 9 / 11
	11	14193	1	Quarzglas D33 x 100,9 mit Bördelrand	Quartz glass D33 x 100.9 with rim

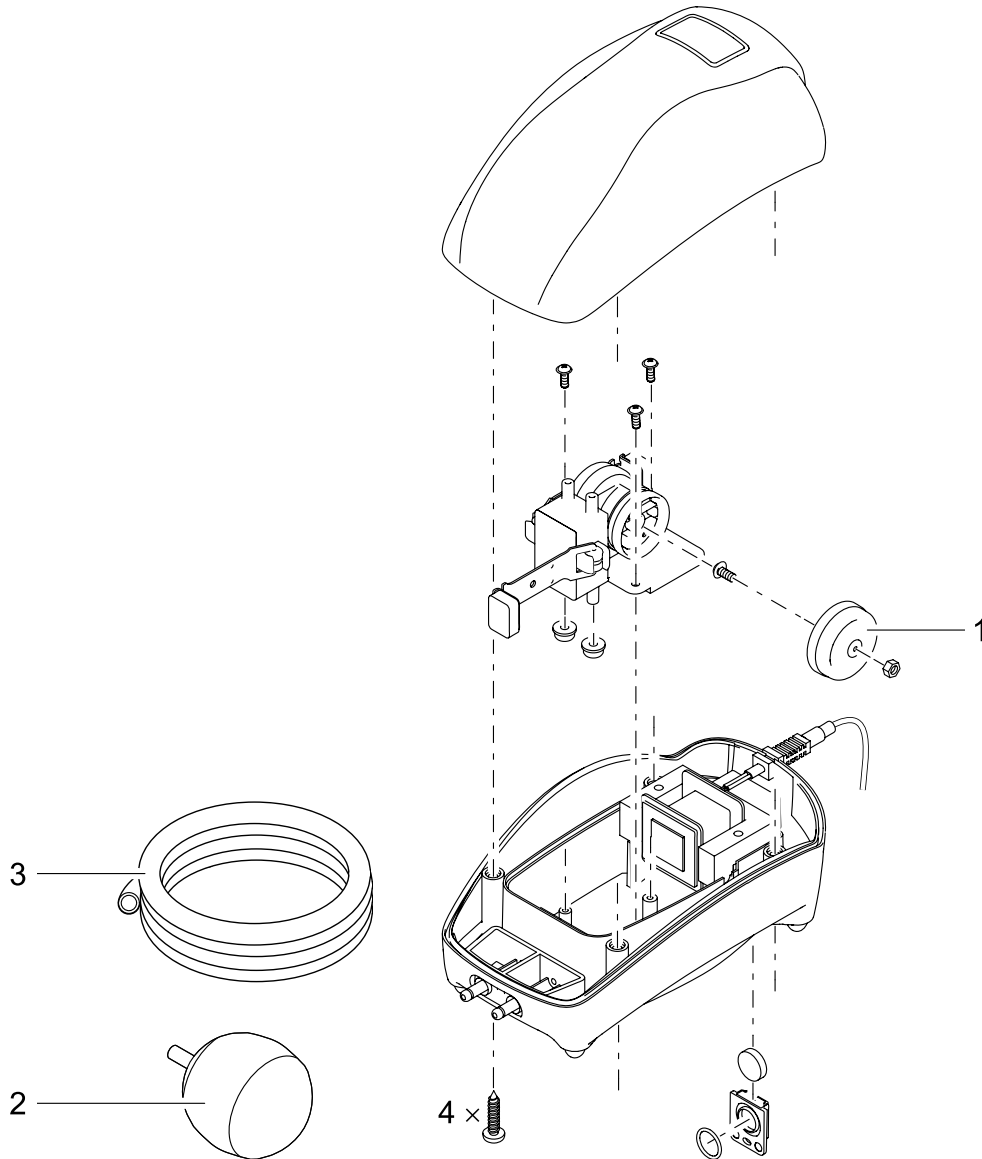
Artikelnr. Item no.	Produkt Product
57146	Pontec PondoPress Set 10000
57147	Pontec PondoPress Set 15000
57192	GB Pontec PondoPress Set 10000
57193	GB Pontec PondoPress Set 15000



Artikelnr. Produkt Item no. Product	Pos. Pos.	Artikelnr. Ersatzteil Item no. Spare part	VE PU	Ersatzteil	Spare part
57146	1	35607	1	Kleinteile Druckfilter	Small parts pressure filter
	2	35606	1	Ersatzschwamm Set Druckfilter	Replacement foam pressure filter
	3	28812	1	O-Ring NBR 304 x 7 SH40	O-Ring NBR 304 x 7 SH40
	4	44827	6	BG Klammer BioPress schwarz	ASM clamp BioPress black
	5	35608	1	Filteroberteil PondoPress 10000	Filter top PondoPress 10000
	6	25969	1	O-Ring NBR 60 x 2,5 SH70 A	O-Ring NBR 60 x 2.5 SH70 A
	7	28050	1	Abdeckung PondoPress 10000/15000	Cover PondoPress 10000/15000
	8	15665	1	BG UVC 7 / 9 / 11 W 2011	ASM UVC 7 / 9 / 11 W 2011
	9	22610	1	UVC-Lampe 9 W	UVC-lamp 9 W
	10	15535	1	Ersatz Klemmschrauben Set UVC 7 / 9 / 11 W	Spare part clip bolt set UVC 7 / 9 / 11
	11	13312	1	Quarzglas D33 x 200 mit Bördelrand	Quartz glass D33 x 200 with rim
	12	28636	1	Filtergehäuse grob neutral	Filter housing coarse neutral
	13	42429	1	Ersatz Stufenschlauchtülle 1/2"	Spare stepped hose tail 1/2"
	14	18013	1	Ersatzrotor kpl. ASE 2500 magnetisiert	Spare rotor cpl. ASE 2500 magnetized
	15	34675	1	Pumpengehäuse S 3-3	Pump housing S 3-3
	16	35814	1	Ersatz Bioballs DF	Spare part Bioballs DF

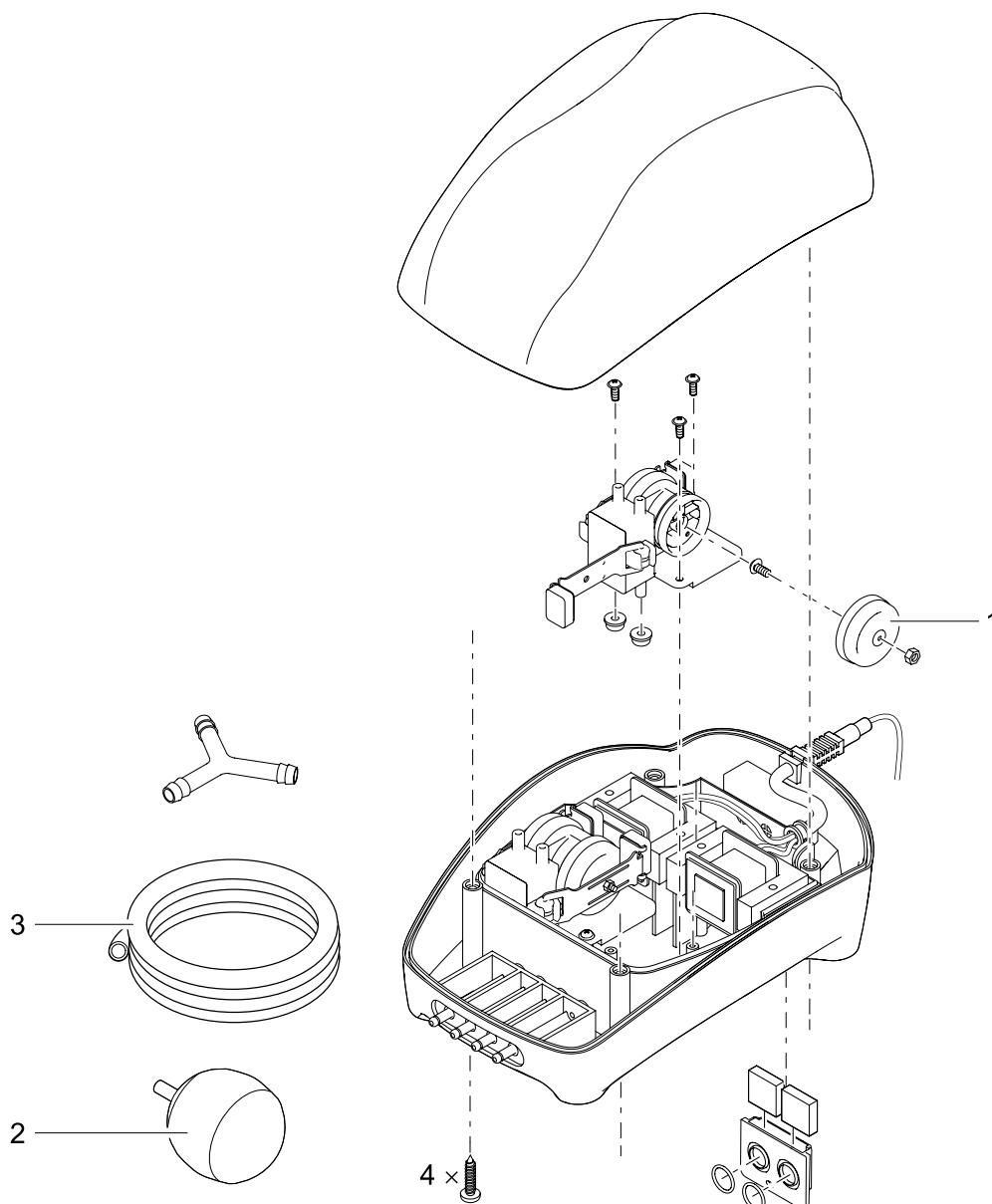
Artikelnr. Produkt Item no. Product	Pos. Pos.	Artikelnr. Ersatzteil Item no. Spare part	VE PU	Ersatzteil	Spare part
57147	1	35607	1	Kleinteile Druckfilter	Small parts pressure filter
	2	35606	1	Ersatzschwamm Set Druckfilter	Replacement foam pressure filter
	3	28812	1	O-Ring NBR 304 x 7 SH40	O-Ring NBR 304 x 7 SH40
	4	44827	6	BG Klammer BioPress schwarz	ASM clamp BioPress black
	5	35609	1	Filteroberenteil Pondopress 15000	Filter top PondoPress 15000
	6	25969	1	O-Ring NBR 60 x 2,5 SH70 A	O-Ring NBR 60 x 2.5 SH70 A
	7	28050	1	Abdeckung PondoPress 10000/15000	Cover PondoPress 10000/15000
	8	15665	1	BG UVC 7 / 9 / 11 W 2011	ASM UVC 7 / 9 / 11 W 2011
	9	24284	1	UVC-Lampe 11 W	UVC-lamp 11 W
	10	15535	1	Ersatz Klemmschrauben Set UVC 7/9/11 W	Spare part clip bolt set UVC 7 / 9 / 11
	11	13312	1	Quarzglas D33 x 200 mit Bördelrand	Quartz glass D33 x 200 with rim
	12	28636	1	Filtergehäuse grob neutral	Filter housing coarse neutral
	13	42429	1	Ersatz Stufenschlauchtülle 1/2"	Spare stepped hose tail 1/2"
	14	18013	1	Ersatzrotor kpl. ASE 2500 magnetisiert	Spare rotor cpl. ASE 2500 magnetized
	15	34675	1	Pumpengehäuse S 3-3	Pump housing S 3-3
	16	35814	1	Ersatz Bioballs DF	Spare part Bioballs DF
57192	1	35607	1	Kleinteile Druckfilter	Small parts pressure filter
	2	35606	1	Ersatzschwamm Set Druckfilter	Replacement foam pressure filter
	3	28812	1	O-Ring NBR 304 x 7 SH40	O-Ring NBR 304 x 7 SH40
	4	44827	6	BG Klammer BioPress schwarz	ASM clamp BioPress black
	5	35608	1	Filteroberenteil PondoPress 10000	Filter top PondoPress 10000
	6	25969	1	O-Ring NBR 60 x 2,5 SH70 A	O-Ring NBR 60 x 2.5 SH70 A
	7	28050	1	Abdeckung PondoPress 10000/15000	Cover PondoPress 10000/15000
	8	15665	1	BG UVC 7 / 9 / 11 W 2011	ASM UVC 7 / 9 / 11 W 2011
	9	22610	1	UVC-Lampe 9 W	UVC-lamp 9 W
	10	15535	1	Ersatz Klemmschrauben Set UVC 7/9/11 W	Spare part clip bolt set UVC 7 / 9 / 11
	11	13312	1	Quarzglas D33 x 200 mit Bördelrand	Quartz glass D33 x 200 with rim
	12	28636	1	Filtergehäuse grob neutral	Filter housing coarse neutral
	13	42429	1	Ersatz Stufenschlauchtülle 1/2"	Spare stepped hose tail 1/2"
	14	18013	1	Ersatzrotor kpl. ASE 2500 magnetisiert	Spare rotor cpl. ASE 2500 magnetized
	15	34675	1	Pumpengehäuse S 3-3	Pump housing S 3-3
	16	35814	1	Ersatz Bioballs DF	Spare part Bioballs DF
57193	1	35607	1	Kleinteile Druckfilter	Small parts pressure filter
	2	35606	1	Ersatzschwamm Set Druckfilter	Replacement foam pressure filter
	3	28812	1	O-Ring NBR 304 x 7 SH40	O-Ring NBR 304 x 7 SH40
	4	44827	6	BG Klammer BioPress schwarz	ASM clamp BioPress black
	5	35609	1	Filteroberenteil Pondopress 15000	Filter top PondoPress 15000
	6	25969	1	O-Ring NBR 60 x 2,5 SH70 A	O-Ring NBR 60 x 2.5 SH70 A
	7	28050	1	Abdeckung PondoPress 10000/15000	Cover PondoPress 10000/15000
	8	15665	1	BG UVC 7 / 9 / 11 W 2011	ASM UVC 7 / 9 / 11 W 2011
	9	24284	1	UVC-Lampe 11 W	UVC-lamp 11 W
	10	15535	1	Ersatz Klemmschrauben Set UVC 7/9/11 W	Spare part clip bolt set UVC 7 / 9 / 11
	11	13312	1	Quarzglas D33 x 200 mit Bördelrand	Quartz glass D33 x 200 with rim
	12	28636	1	Filtergehäuse grob neutral	Filter housing coarse neutral
	13	42429	1	Ersatz Stufenschlauchtülle 1/2"	Spare stepped hose tail 1/2"
	14	18013	1	Ersatzrotor kpl. ASE 2500 magnetisiert	Spare rotor cpl. ASE 2500 magnetized
	15	34675	1	Pumpengehäuse S 3-3	Pump housing S 3-3
	16	35814	1	Ersatz Bioballs DF	Spare part Bioballs DF

Artikelnr. Item no.	Produkt Product
57514	Pontec PondoAir Set 200
57515	Pontec PondoAir Set 450
57738	GB Pontec PondoAir Set 200
57737	GB Pontec PondoAir Set 450



Artikelnr. Produkt Item no. Product	Pos. Pos.	Artikelnr. Ersatzteil Item no. Spare part	VE PU	Ersatzteil	Spare part
57514	1	37678	1	Ersatzmembran Set Pontec PondoAir100/200	Spare part membrane set PondoAir 100/200
	2	22079	1	Sprudelstein 50 mm blau	Air stone 50 mm blue
	3	22077	1	Luftschlauch 5 m transparent	Air hose 5 m transparent
57515	1	37677	1	Ersatzmembran Set Pontec PondoAir450/900	Spare part membrane set PondoAir 450/900
	2	22079	1	Sprudelstein 50 mm blau	Air stone 50 mm blue
	3	22077	1	Luftschlauch 5 m transparent	Air hose 5 m transparent
57738	1	37678	1	Ersatzmembran Set Pontec PondoAir100/200	Spare part membrane set PondoAir 100/200
	2	22079	1	Sprudelstein 50 mm blau	Air stone 50 mm blue
	3	22077	1	Luftschlauch 5 m transparent	Air hose 5 m transparent
57737	1	37677	1	Ersatzmembran Set Pontec PondoAir450/900	Spare part membrane set PondoAir 450/900
	2	22079	1	Sprudelstein 50 mm blau	Air stone 50 mm blue
	3	22077	1	Luftschlauch 5 m transparent	Air hose 5 m transparent

Artikelnr. Item no.	Produkt Product
57516	Pontec PondoAir Set 900
57740	GB Pontec PondoAir Set 900



Artikelnr. Produkt Item no. Product	Pos. Pos.	Artikelnr. Ersatzteil Item no. Spare part	VE PU	Ersatzteil	Spare part
57516	1	37677	2	Ersatzmembran Set Pontec PondoAir450/900	Spare part membrane set PondoAir 450/900
	2	22079	1	Sprudelstein 50 mm blau	Air stone 50 mm blue
	3	22077	1	Luftschlauch 5 m transparent	Air hose 5 m transparent
57740	1	37677	2	Ersatzmembran Set Pontec PondoAir450/900	Spare part membrane set PondoAir 450/900
	2	22079	1	Sprudelstein 50 mm blau	Air stone 50 mm blue
	3	22077	1	Luftschlauch 5 m transparent	Air hose 5 m transparent

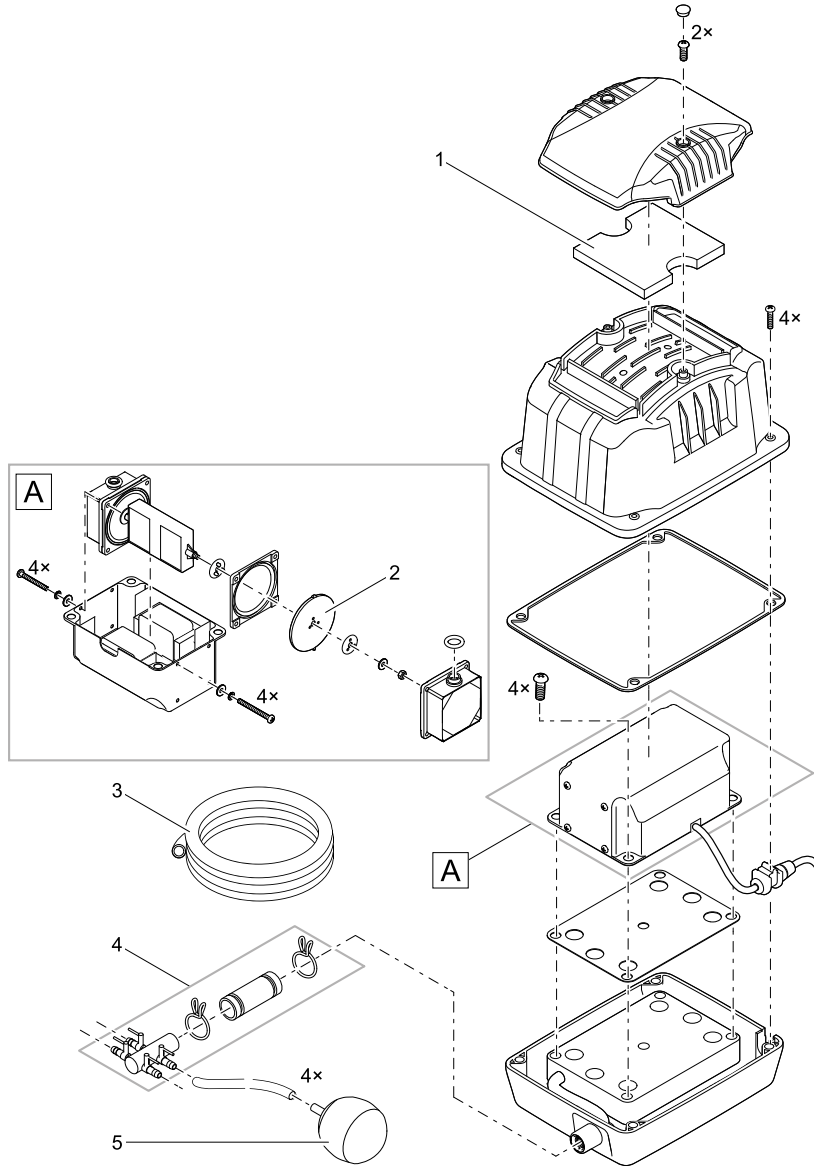
Artikelnr. Item no.	Produkt Product
36973	Pontec PondoAir 200



Artikelnr. Produkt Item no. Product	Pos. Pos.	Artikelnr. Ersatzteil Item no. Spare part	VE PU	Ersatzteil	Spare part
36973	1	26394	1	Ersatzteil-Set Set LP 100/200	Spare part set LP 100/200

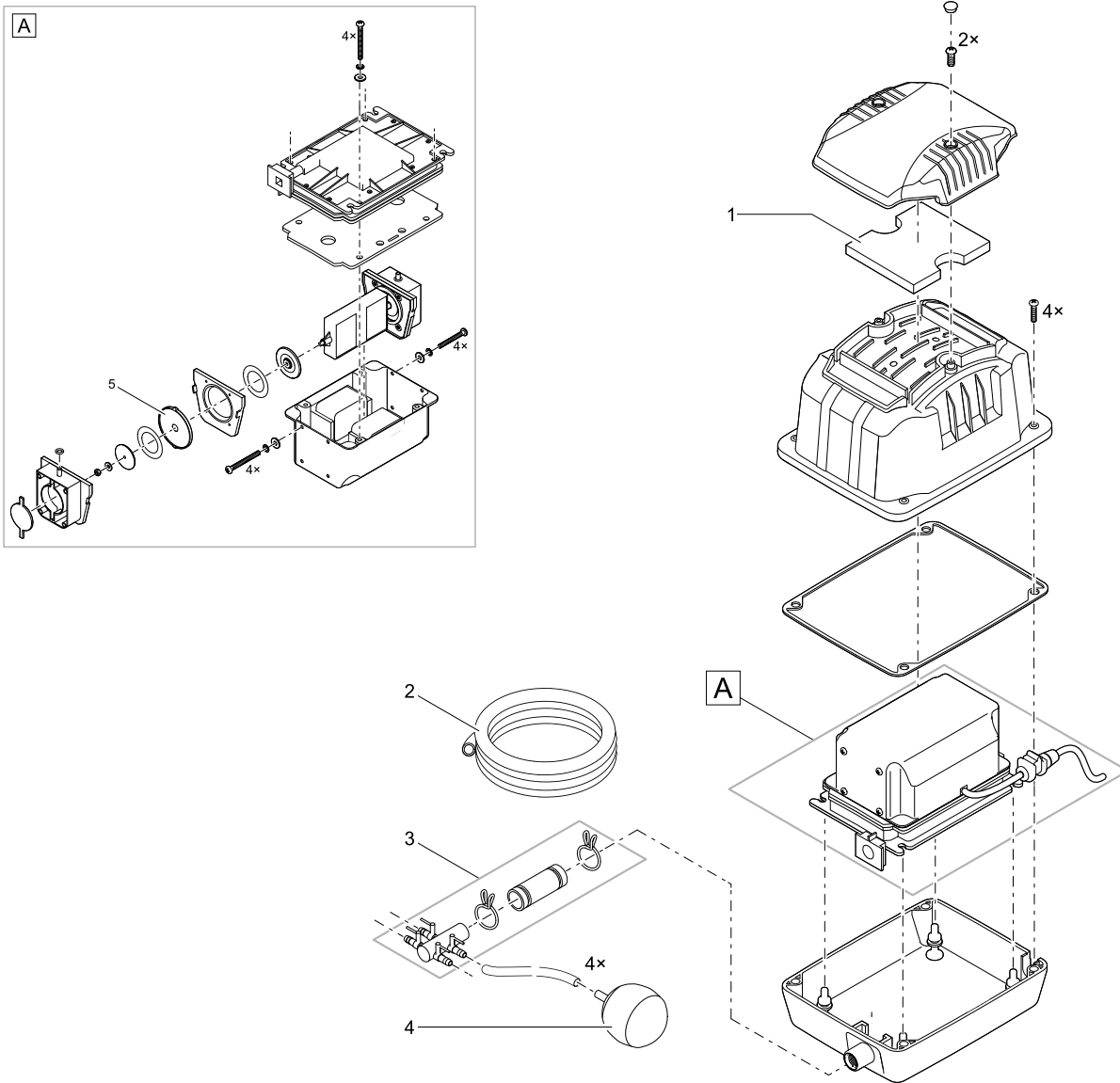


Artikelnr. Item no.	Produkt Product
43109	Pontec PondoAir Set 1800
43110	GB Pontec PondoAir Set 1800



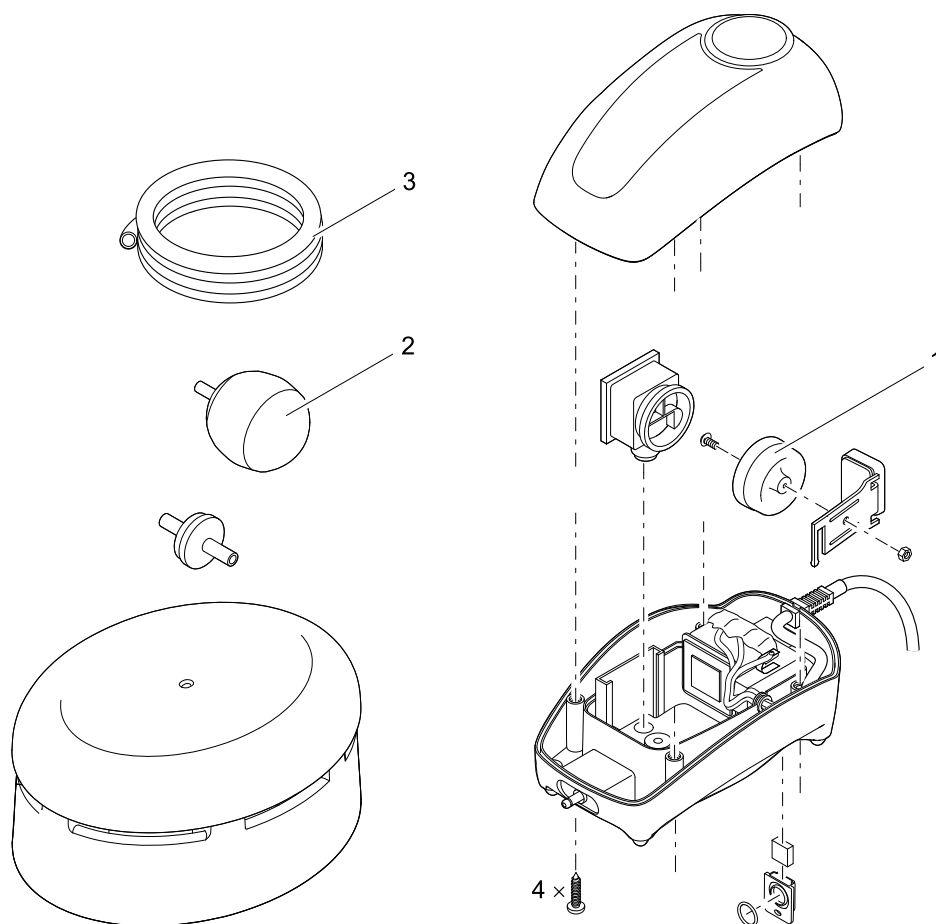
Artikelnr. Produkt Item no. Product	Pos. Pos.	Artikelnr. Ersatzteil Item no. Spare part	VE PU	Ersatzteil	Spare part
43109	1	43968	1	Ersatz Luftfilter PondoAir 1800/3600	Spare part air filter PondoAir 1800/3600
	2	43299	1	Ersatzmembran Set Pontec PondoAir 1800	Spare part membrane set PondoAir 1800
	3	22077	1	Luftschlauch 5 m transparent	Air hose 5 m transparent
	4	43969	1	Ersatz Anschlussset Set PondoAir 18/3600	Spare part connector set PondoAir18/3600
	5	22079	1	Sprudelstein 50 mm blau	Air stone 50 mm blue
43110	1	43968	1	Ersatz Luftfilter PondoAir 1800/3600	Spare part air filter PondoAir 1800/3600
	2	43299	1	Ersatzmembran Set Pontec PondoAir 1800	Spare part membrane set PondoAir 1800
	3	22077	1	Luftschlauch 5 m transparent	Air hose 5 m transparent
	4	43969	1	Ersatz Anschlussset Set PondoAir 18/3600	Spare part connector set PondoAir18/3600
	5	22079	1	Sprudelstein 50 mm blau	Air stone 50 mm blue

Artikelnr. Item no.	Produkt Product
43111	Pontec PondoAir Set 3600
43112	GB Pontec PondoAir Set 3600



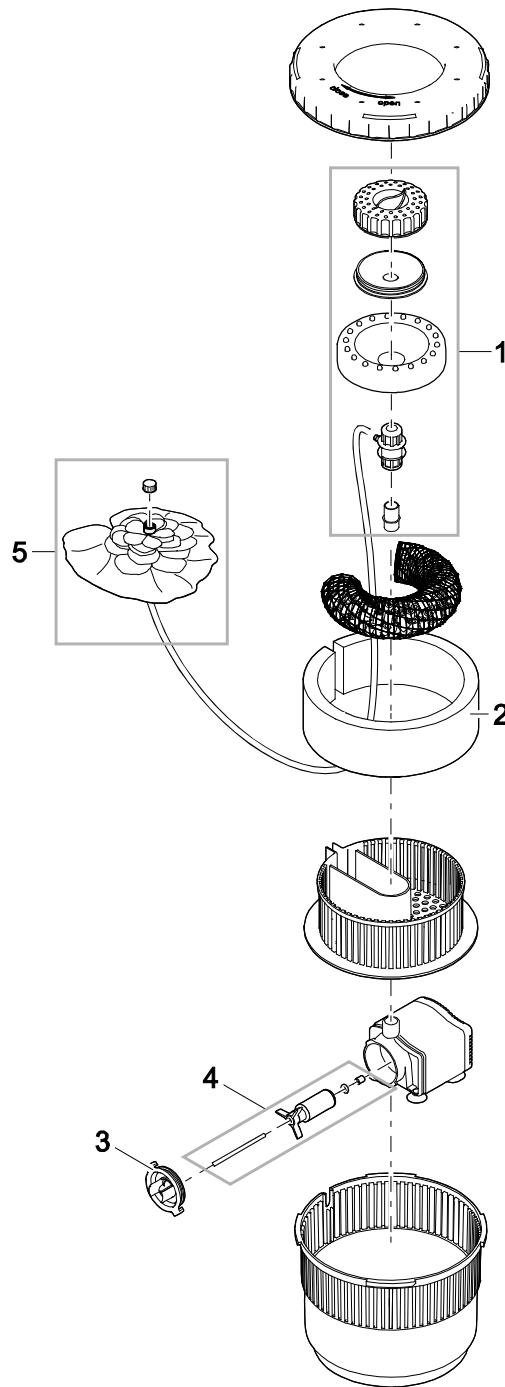
Artikelnr. Produkt Item no. Product	Pos. Pos.	Artikelnr. Ersatzteil Item no. Spare part	VE PU	Ersatzteil	Spare part
43111	1	43968	1	Ersatz Luftfilter PondoAir 1800/3600	Spare part air filter PondoAir 1800/3600
	2	22077	1	Luftschlauch 5 m transparent	Air hose 5 m transparent
	3	43969	1	Ersatz Anschlussset Set PondoAir 18/3600	Spare part connector set PondoAir18/3600
	4	22079	1	Sprudelstein 50 mm blau	Air stone 50 mm blue
	5	43300	1	Ersatzmembran Set Pontec PondoAir 3600	Spare part membrane set PondoAir 3600
43112	1	43968	1	Ersatz Luftfilter PondoAir 1800/3600	Spare part air filter PondoAir 1800/3600
	2	22077	1	Luftschlauch 5 m transparent	Air hose 5 m transparent
	3	43969	1	Ersatz Anschlussset Set PondoAir 18/3600	Spare part connector set PondoAir18/3600
	4	22079	1	Sprudelstein 50 mm blau	Air stone 50 mm blue
	5	43300	1	Ersatzmembran Set Pontec PondoAir 3600	Spare part membrane set PondoAir 3600

**Artikelnr.**     **Produkt**  
 Item no.        Product  
 57685            Pontec PondoPolar Air



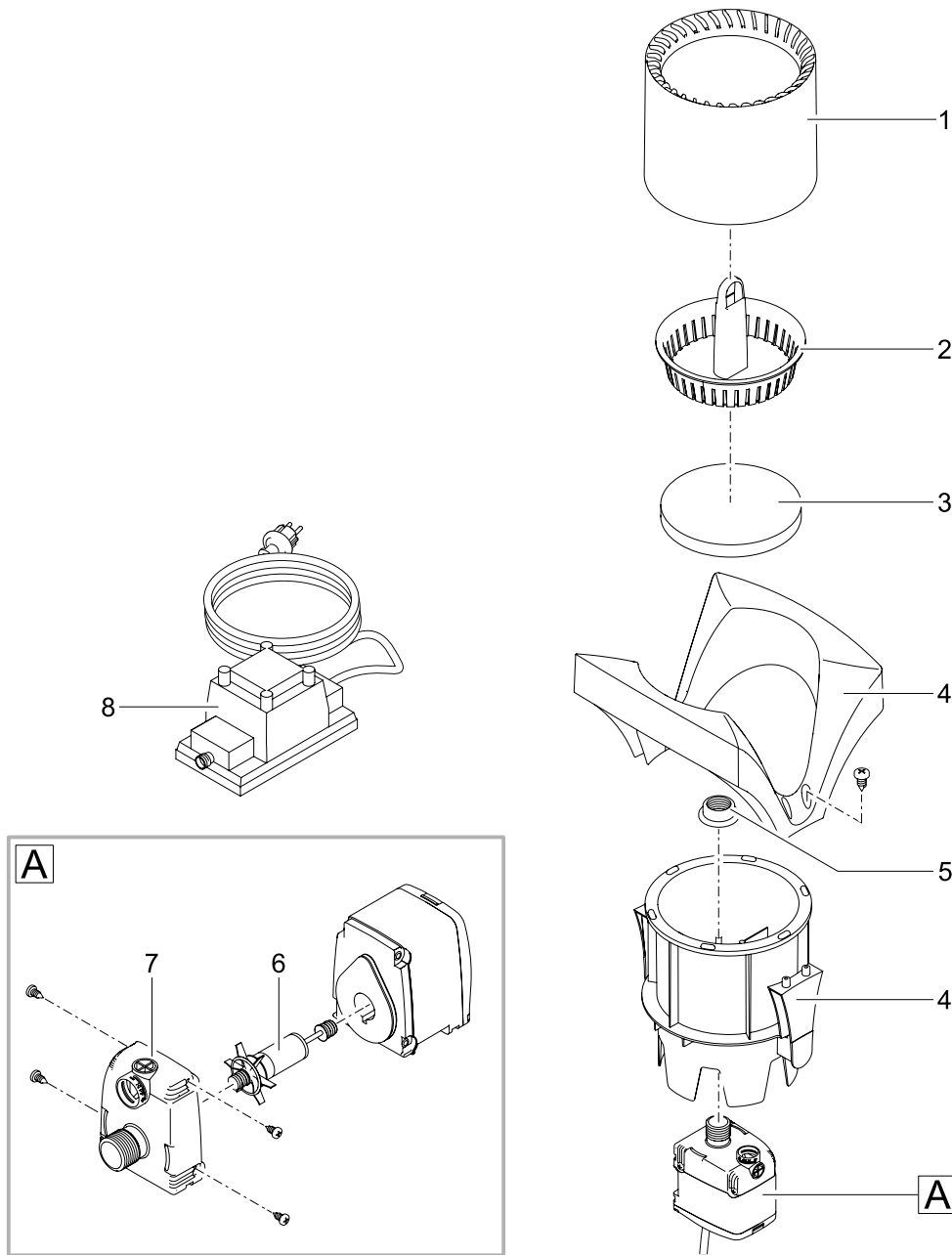
Artikelnr. Produkt Item no. Product	Pos. Pos.	Artikelnr. Ersatzteil Item no. Spare part	VE PU	Ersatzteil	Spare part
57685	1	37678	1	Ersatzmembran Set Pontec PondoAir100/200	Spare part membrane set PondoAir 100/200
	2	22079	1	Sprudelstein 50 mm blau	Air stone 50 mm blue
	3	22077	1	Luftschlauch 5 m transparent	Air hose 5 m transparent

**Artikelnr.**      **Produkt**  
 Item no.          Product  
 43188              Pontec PondoAir Set 1200 LED



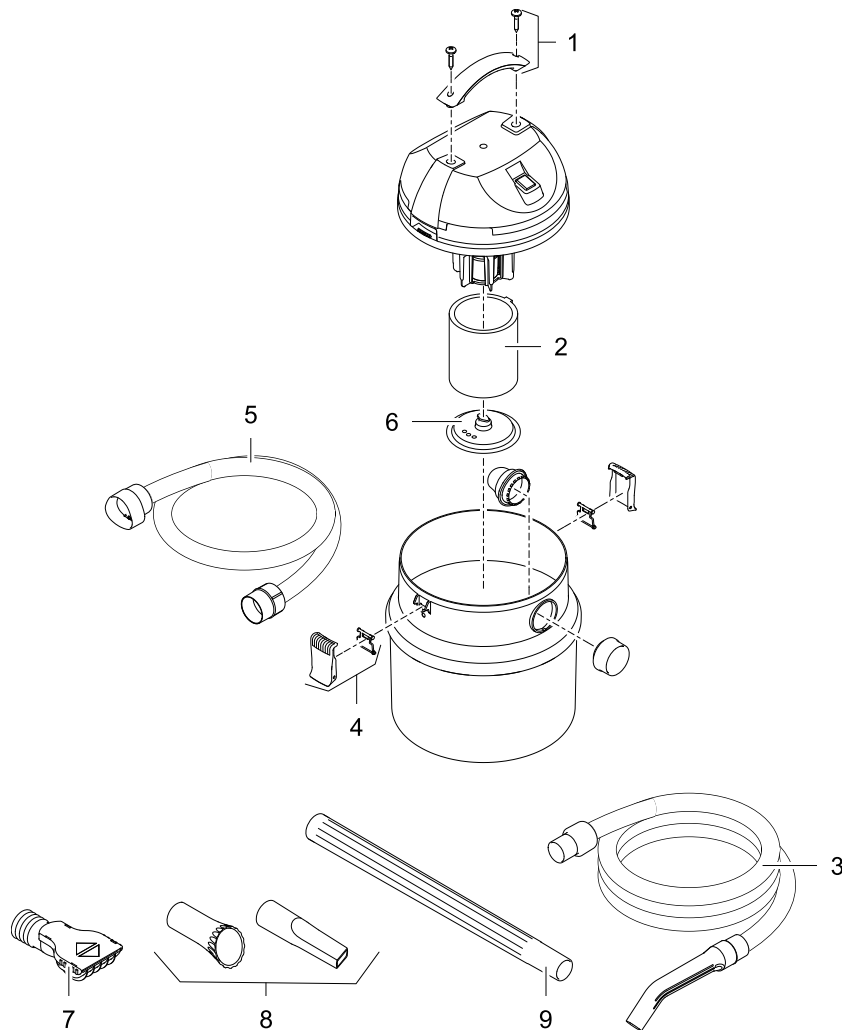
Artikelnr. Produkt Item no. Product	Pos. Pos.	Artikelnr. Ersatzteil Item no. Spare part	VE PU	Ersatzteil	Spare part
43188	1	43776	1	Kleinteile Lampe PondoAir Set	Small parts bulb PondoAir Set
	2	43774	1	Filterschaum Pumpe 1200	Filter foam pump 1200
	3	43765	1	Pumpengehäuse 1200	Pump housing 1200
	4	43763	1	Ersatzrotor Pumpe 1200	Spare rotor pump 1200
	5	43771	1	Ersatz Belüfter Set PondoAir Set 1200	Spare aerator set PondoAir Set 1200

**Artikelnr.**      **Produkt**  
 Item no.        Product  
 57512            Pontec PondoSkim 12 V



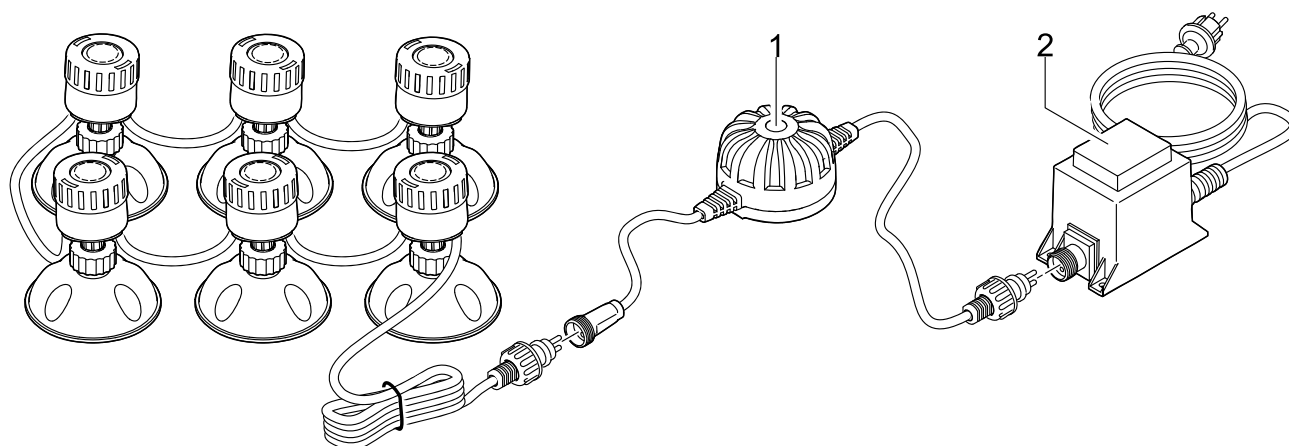
Artikelnr. Produkt Item no. Product	Pos. Pos.	Artikelnr. Ersatzteil Item no. Spare part	VE PU	Ersatzteil	Spare part
57512	1	37953	1	Ersatz Schwimmer Skimmer 12 V	Spare float Skimmer 12 V
	2	37954	1	Ersatz Filterkorb Skimmer 12 V	Spare filter basket Skimmer 12V
	3	37955	1	Ersatz Schaum Skimmer 12 V	Spare foam Skimmer 12 V
	4	37952	1	Ersatz Gehäuse Skimmer 12 V	Spare housing Skimmer 12 V cpl.
	5	37956	1	Ers. Befestigungsmutter Skimmer 12 V	Spare mounting nut Skimmer 12 V
	6	37958	1	Ersatzrotor Skimmer 12 V	Spare rotor Skimmer 12 V
	7	37957	1	Ersatz Pumpengeh. Skimmer 12 V	Spare pump housing Skimmer 12 V
	8	37959	1	Ersatztrafo Skimmer 12 V	Spare transformer Skimmer 12 V

Artikelnr. Item no.	Produkt Product
50754	Pontec PondoMatic
50770	GB Pontec PondoMatic



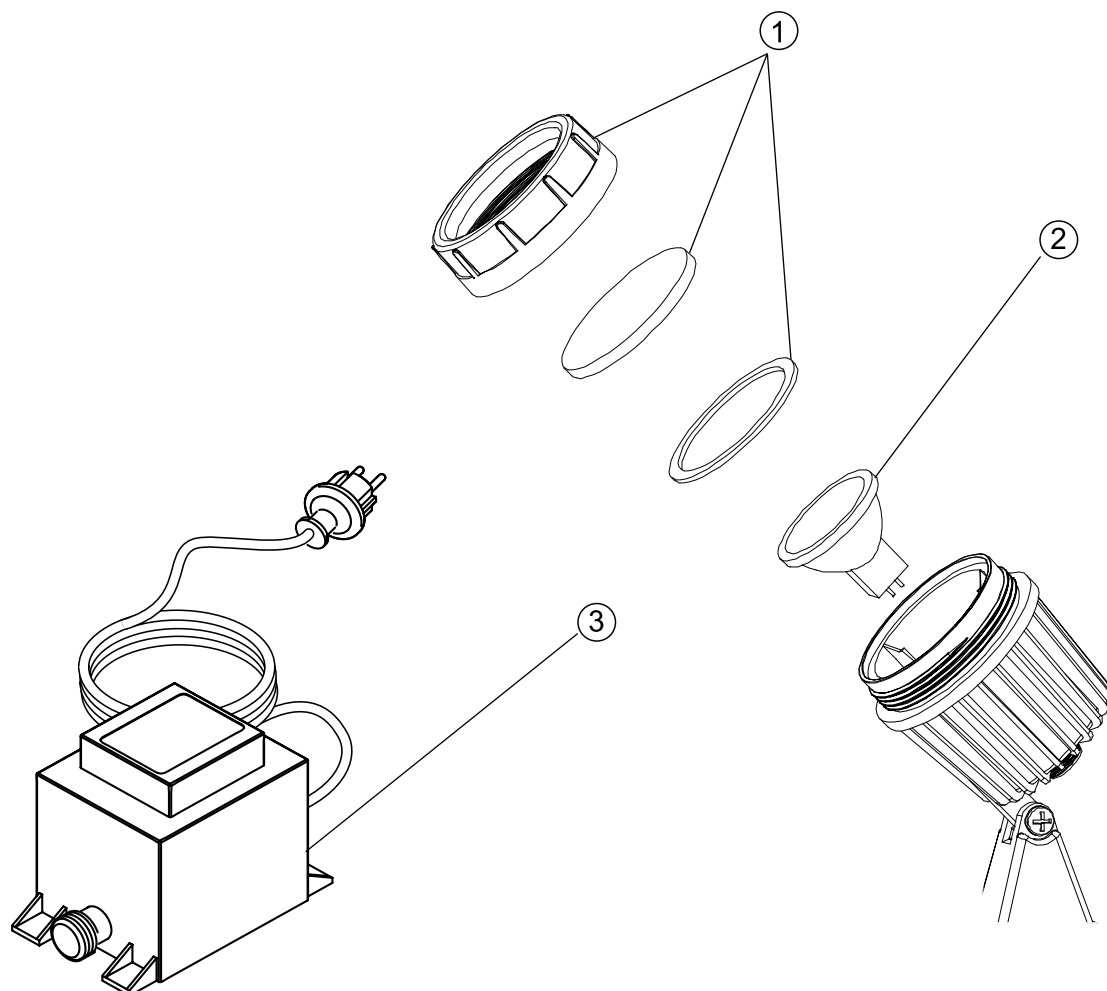
Artikelnr. Produkt Item no. Product	Pos. Pos.	Artikelnr. Ersatzteil Item no. Spare part	VE PU	Ersatzteil	Spare part
50754	1	28062	1	Ersatz Handgriff Classic	Spare part handle Classic
	2	44004	1	Ersatz Filterschaum PondoVac Classic / 5	Spare filter foam PondoVac Classic / 5
	3	44007	1	Ersatz Saugschlauch PondoVac Classic	Spare part intake hose PondoVac Classic
	4	28063	1	Ersatz Klammer PondoMatic	Spare clamp PondoMatic
	5	44008	1	Ersatz Auslaßschlauch PondoVac Classic	Spare part outlet hose PondoVac Classic
	6	44001	1	Ersatz Rastplatte PondoVac Classic / 5	Spare engage plate PondoVac Classic / 5
	7	44010	1	Ersatz Universaldüse PondoVac 90 mm	Spare universal nozzle PondoVac 90 mm
	8	47013	1	Ersatz Düsenet Classic	Spare part nozzle set Classic
	9	44000	1	Ersatz Saugrohr PondoVac schwarz	Spare part suction pipe PondoVac black
50770	1	28062	1	Ersatz Handgriff Classic	Spare part handle Classic
	2	44004	1	Ersatz Filterschaum PondoVac Classic / 5	Spare filter foam PondoVac Classic / 5
	3	44007	1	Ersatz Saugschlauch PondoVac Classic	Spare part intake hose PondoVac Classic
	4	28063	1	Ersatz Klammer PondoMatic	Spare clamp PondoMatic
	5	44008	1	Ersatz Auslaßschlauch PondoVac Classic	Spare part outlet hose PondoVac Classic
	6	44001	1	Ersatz Rastplatte PondoVac Classic / 5	Spare engage plate PondoVac Classic / 5
	7	44010	1	Ersatz Universaldüse PondoVac 90 mm	Spare universal nozzle PondoVac 90 mm
	8	47013	1	Ersatz Düsenet Classic	Spare part nozzle set Classic
	9	44000	1	Ersatz Saugrohr PondoVac schwarz	Spare part suction pipe PondoVac black

Artikelnr. Item no.	Produkt Product
43187	Pontec PondoStar LED Set 6
57741	GB Pontec PondoStar LED Set 6



Artikelnr. Produkt Item no. Product	Pos. Pos.	Artikelnr. Ersatzteil Item no. Spare part	VE PU	Ersatzteil	Spare part
43187	1	43781	1	Ersatz Sensor Pontec PondoStar LED Set 6	Spare sensor Pontec PondoStar LED Set 6
	2	43778	1	Ersatz Trafo Mini LED Lights	Spare transformer Mini LED lights
57741	1	43781	1	Ersatz Sensor Pontec PondoStar LED Set 6	Spare sensor Pontec PondoStar LED Set 6
	2	43778	1	Ersatz Trafo Mini LED Lights	Spare transformer Mini LED lights

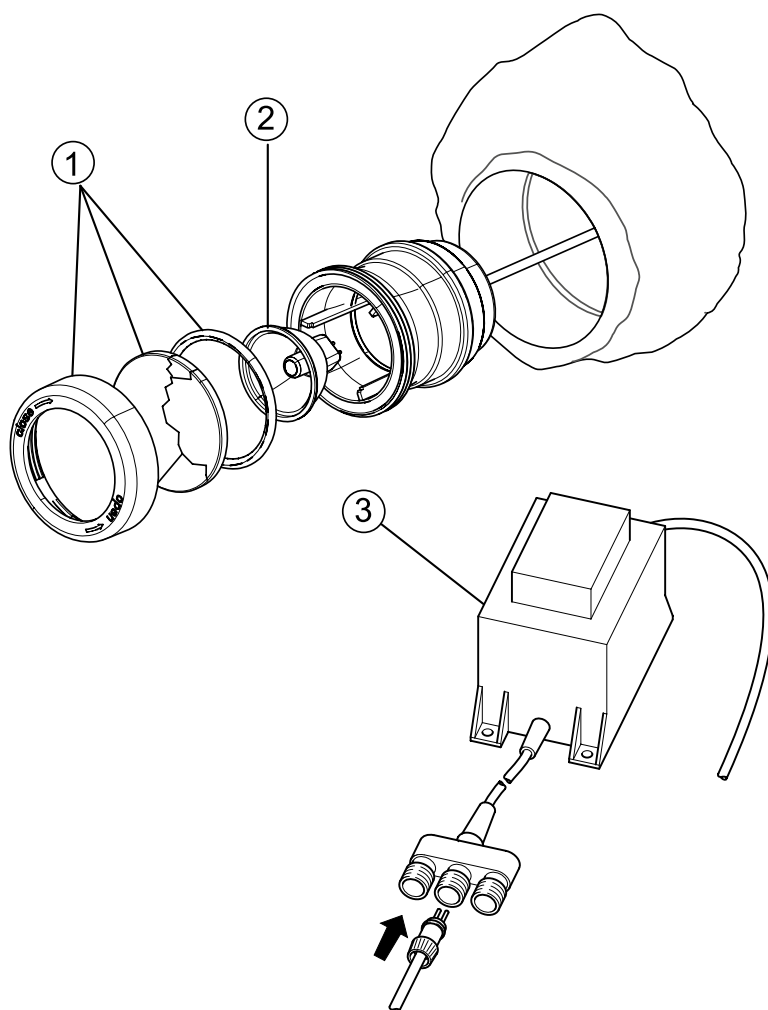
Artikelnr. Item no.	Produkt Product
57145	Pontec PondoStar 20



Artikelnr. Produkt Item no. Product	Pos. Pos.	Artikelnr. Ersatzteil Item no. Spare part	VE PU	Ersatzteil	Spare part
57145	1	27573	1	Ersatzteil-Set Lampenglas HSS 20	Spare part lamp glass HSS 20
	2	24700	1	Halogen-Reflektorlampe 20 W, 38°, weiß	Halogen reflector bulb 20 W, 38°, white
	3	27574	1	Ersatz Trafo kpl. HSS 20	Replacement transformer cpl. HSS 20

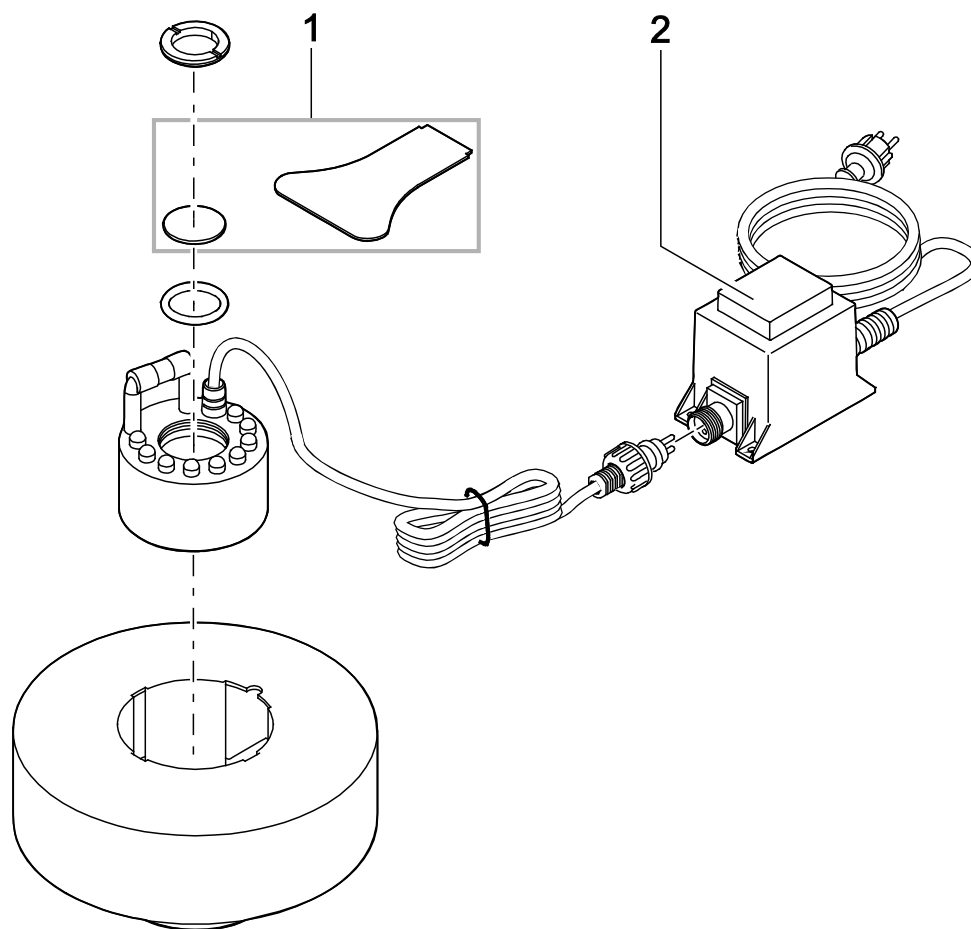


Artikelnr. Item no.	Produkt Product
36972	Pontec PondoStar Set 30



Artikelnr. Produkt Item no. Product	Pos. Pos.	Artikelnr. Ersatzteil Item no. Spare part	VE PU	Ersatzteil	Spare part
36972	1	41886	1	Ersatz Lampenglas Set 30	Spare part lamp glass set 30
	2	26637	3	Halogen-Reflektorlampe 10 W GU4 35 mm	Halogeen-Reflector-Lamp 12V/10W GU4 35mm
	3	27570	1	Trafo 30VA m. 3 Ausgängen	Transformer 30 VA with 3 outputs

**Artikelnr.**      **Produkt**  
 Item no.        Product  
 43189            Pontec PondoFog

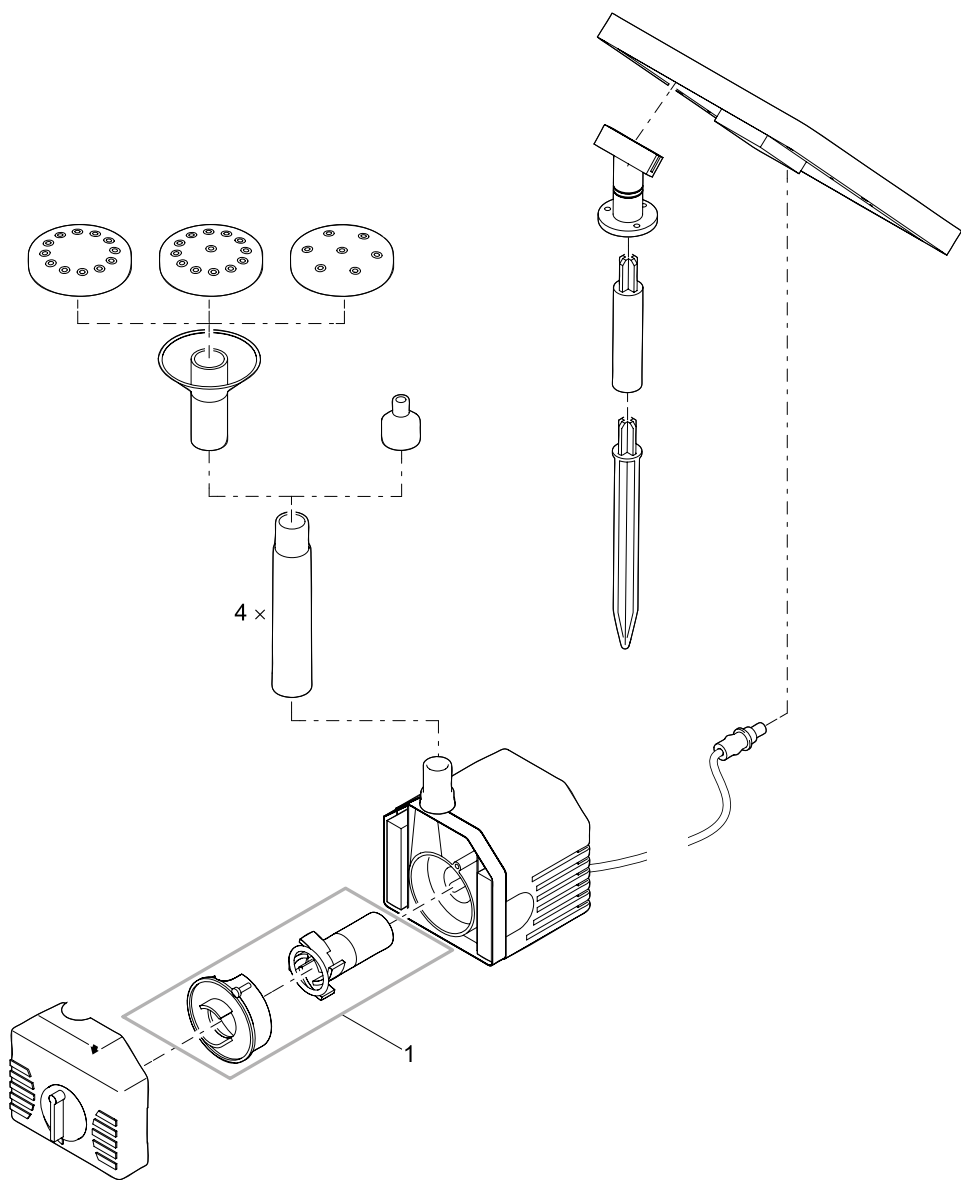


Artikelnr. Produkt Item no. Product	Pos. Pos.	Artikelnr. Ersatzteil Item no. Spare part	VE PU	Ersatzteil	Spare part
43189	1	43785	1	Ersatz Keramik Set Pontec PondoFog	Spare ceramic Set Pontec PondoFog
	2	43783	1	Ersatz Trafo Pontec PondoFog	Spare transformer Pontec PondoFog

**Artikelnr.**      **Produkt**  
 Item no.        Product  
 40277            Pontec PondoSolar 150

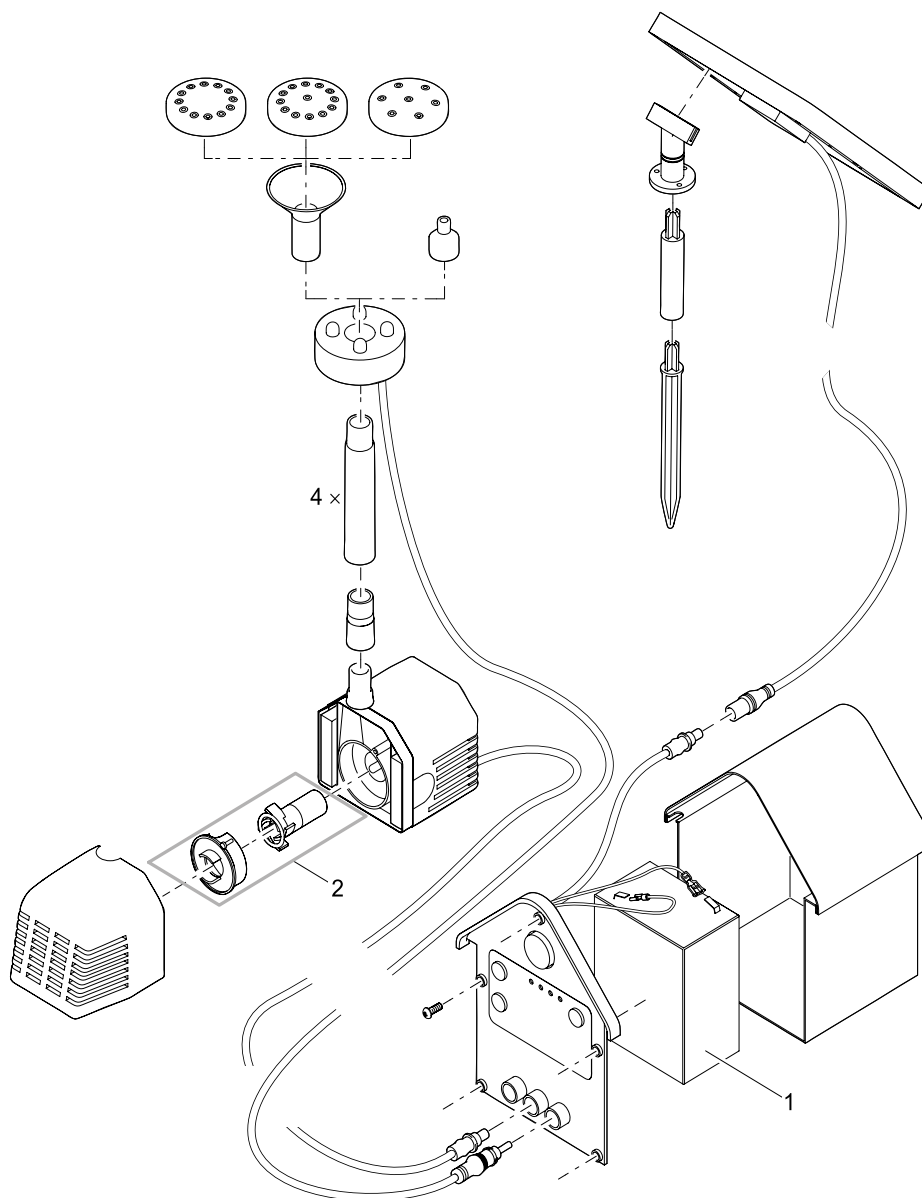
BELEUCHTUNG / SOLAR / ILLUMINATION / SOLAR

SOLARKOMPONENTEN / SOLAR COMPONENTS



Artikelnr. Produkt Item no. Product	Pos. Pos.	Artikelnr. Ersatzteil Item no. Spare part	VE PU	Ersatzteil	Spare part
40277	1	40770	1	Ersatzrotor mit Deckel Solar 150 / 250	Spare part rotor w. cover Solar 150/250

Artikelnr. Item no.	Produkt Product
40278	Pontec PondoSolar 250 Plus

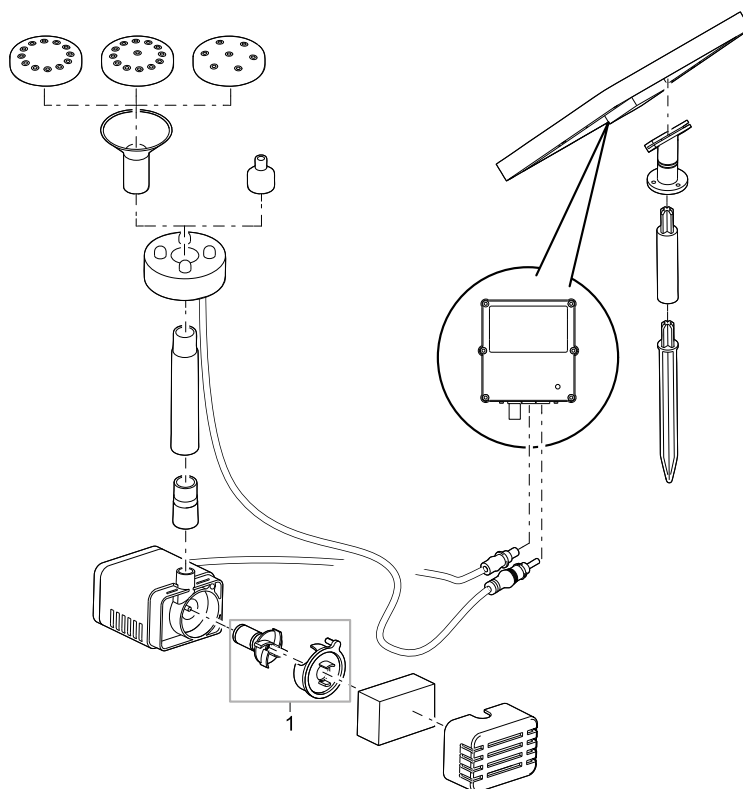


Artikelnr. Produkt Item no. Product	Pos. Pos.	Artikelnr. Ersatzteil Item no. Spare part	VE PU	Ersatzteil	Spare part
40278	1	40771	1	Ersatzakku Solar 250	Spare part battery Solar 250
	2	40770	1	Ersatzrotor mit Deckel Solar 150 / 250	Spare part rotor w. cover Solar 150/250

**Artikelnr.**      **Produkt**  
 Item no.        Product  
 43324            Pontec PondoSolar 250 Control

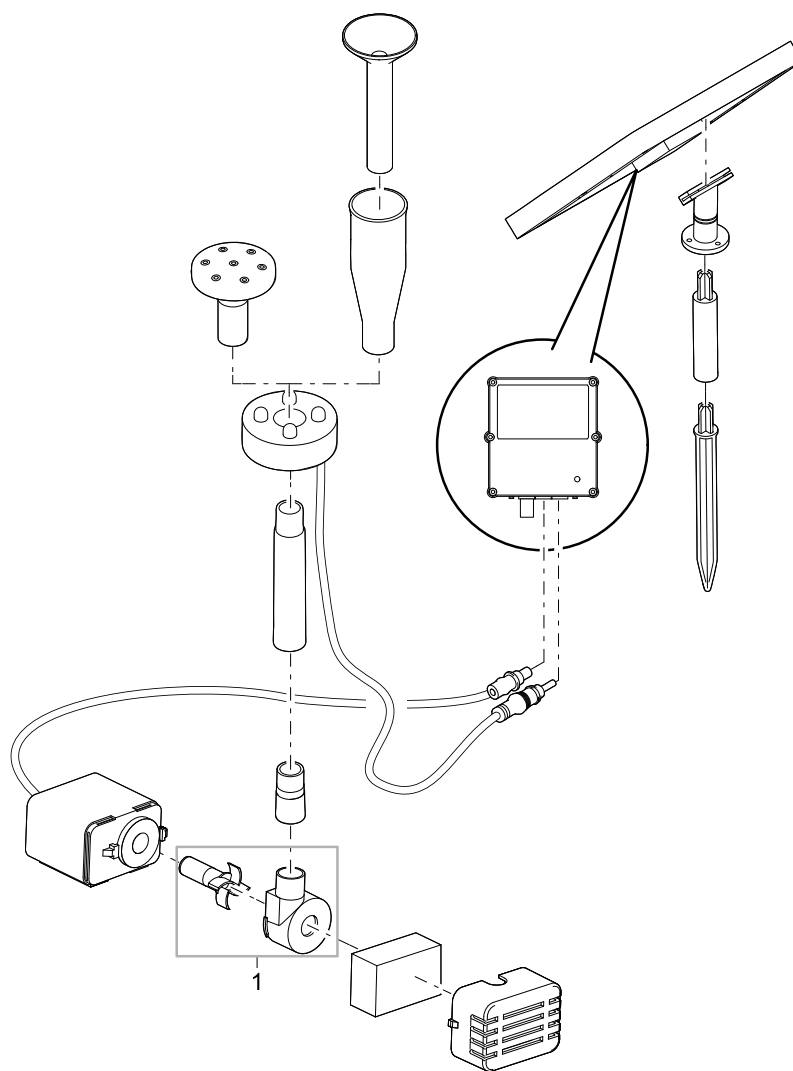
BELEUCHTUNG / SOLAR / ILLUMINATION / SOLAR

SOLARKOMPONENTEN / SOLAR COMPONENTS



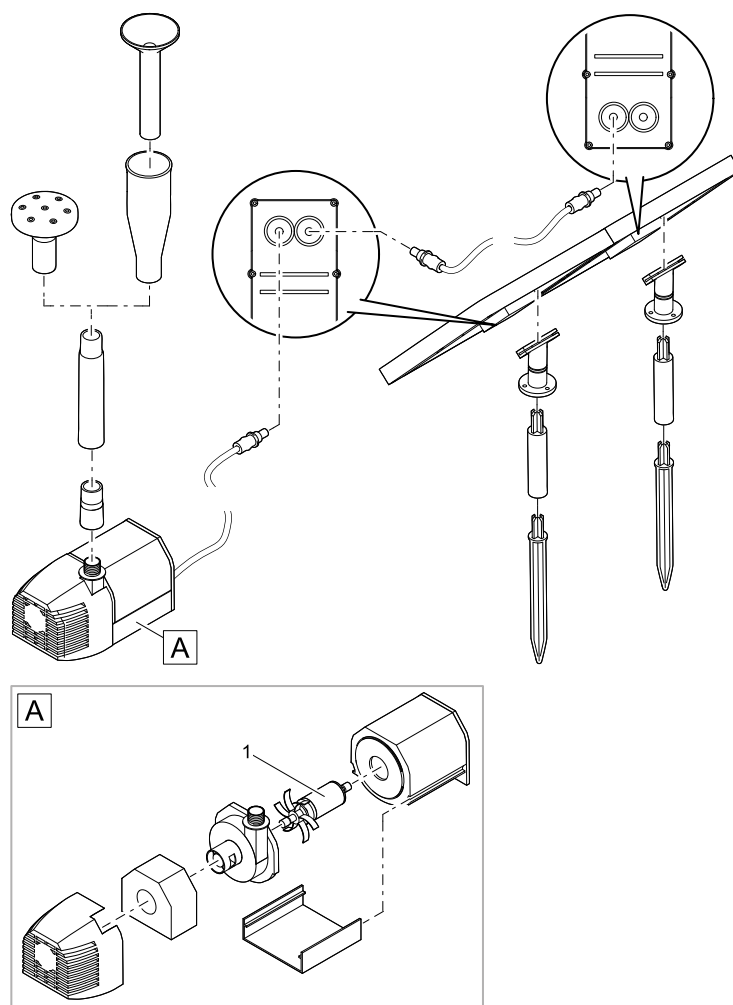
Artikelnr. Produkt Item no. Product	Pos. Pos.	Artikelnr. Ersatzteil Item no. Spare part	VE PU	Ersatzteil	Spare part
43324	1	40770	1	Ersatzrotor mit Deckel Solar 150 / 250	Spare part rotor w. cover Solar 150/250

**Artikelnr.**      **Produkt**  
 Item no.        Product  
 43325            Pontec PondoSolar 600 Control



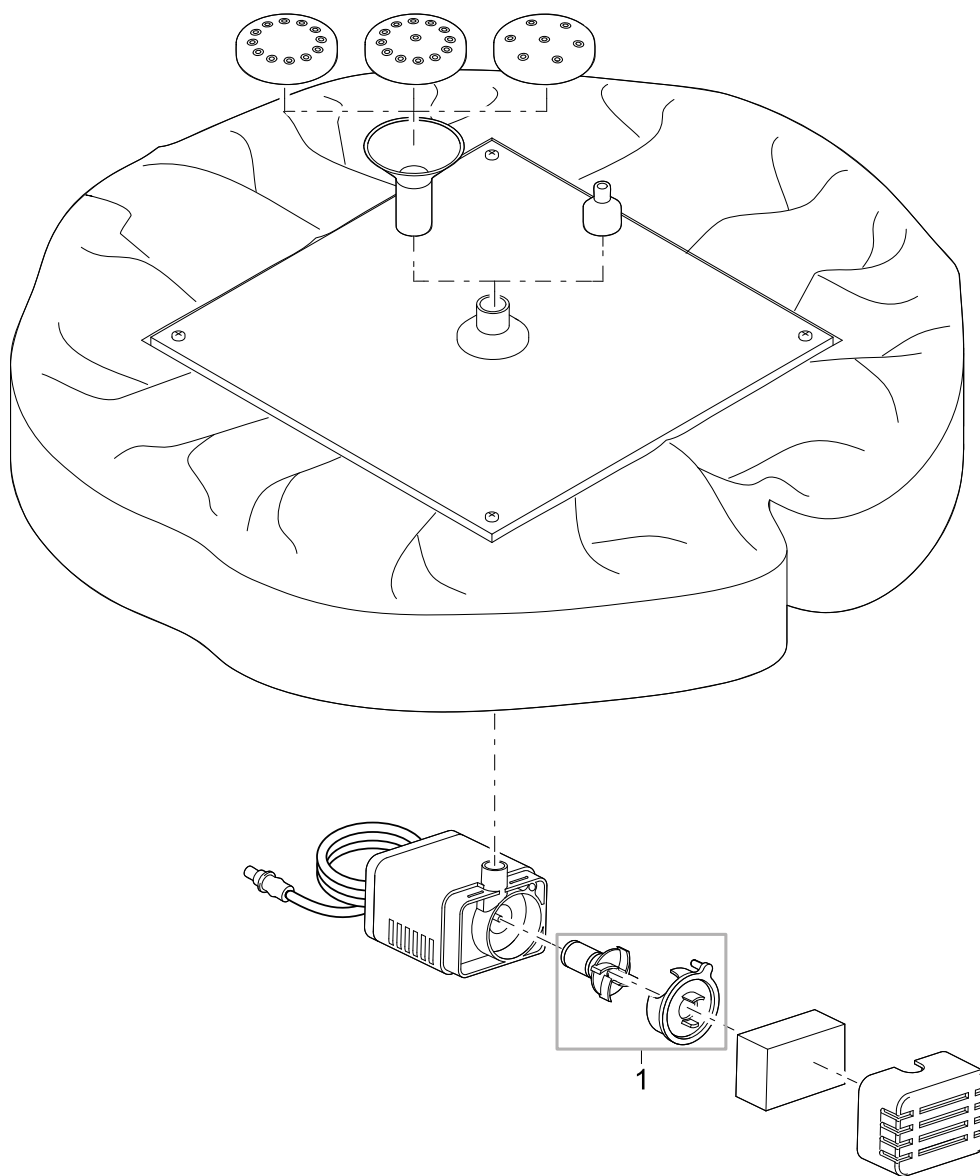
Artikelnr. Produkt Item no. Product	Pos. Pos.	Artikelnr. Ersatzteil Item no. Spare part	VE PU	Ersatzteil	Spare part
43325	1	43527	1	Ersatzrotor mit Deckel Solar 600	Spare rotor with lid Solar 600

**Artikelnr.**      **Produkt**  
 Item no.          Product  
 43326              Pontec PondoSolar 1600



Artikelnr. Produkt Item no. Product	Pos. Pos.	Artikelnr. Ersatzteil Item no. Spare part	VE PU	Ersatzteil	Spare part
43326	1	43528	1	Ersatzrotor mit Deckel PondoSolar 1600	Spare rotor with lid PondoSolar 1600

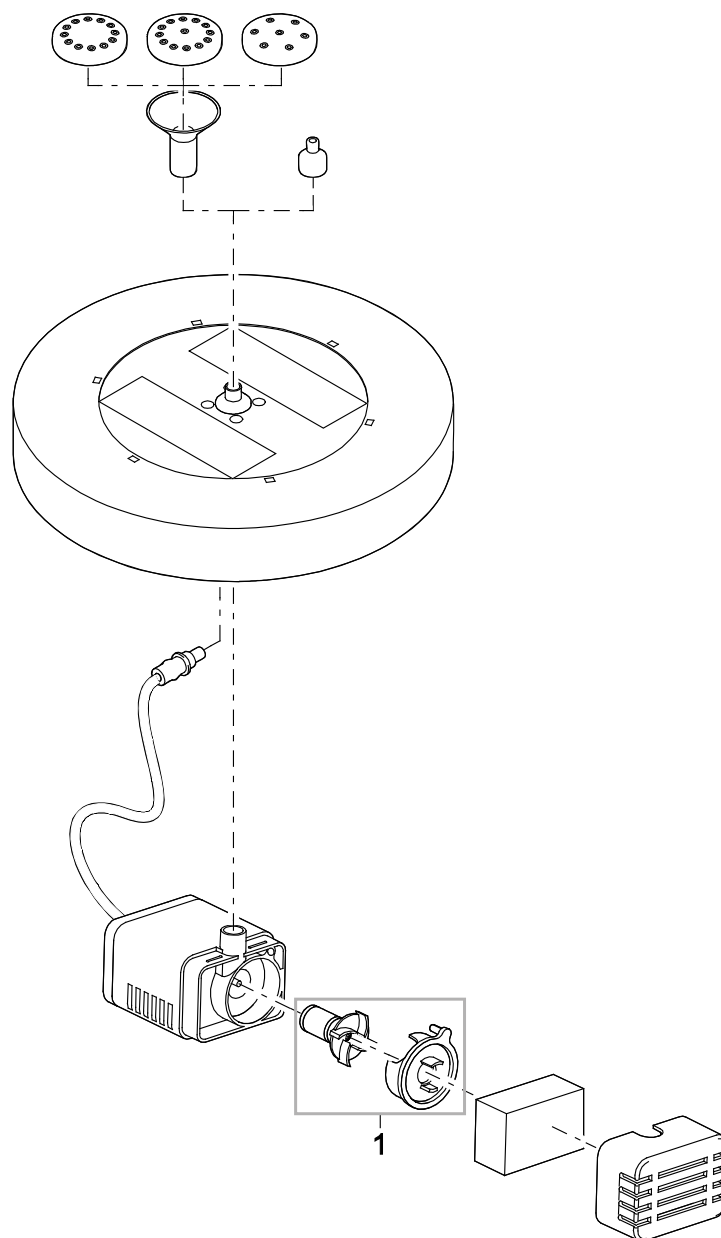
**Artikelnr.**      **Produkt**  
 Item no.        Product  
 40280            Pontec PondoSolar Lily Island



Artikelnr. Produkt Item no. Product	Pos. Pos.	Artikelnr. Ersatzteil Item no. Spare part	VE PU	Ersatzteil	Spare part
40280	1	40770	1	Ersatzrotor mit Deckel Solar 150 / 250	Spare part rotor w. cover Solar 150/250

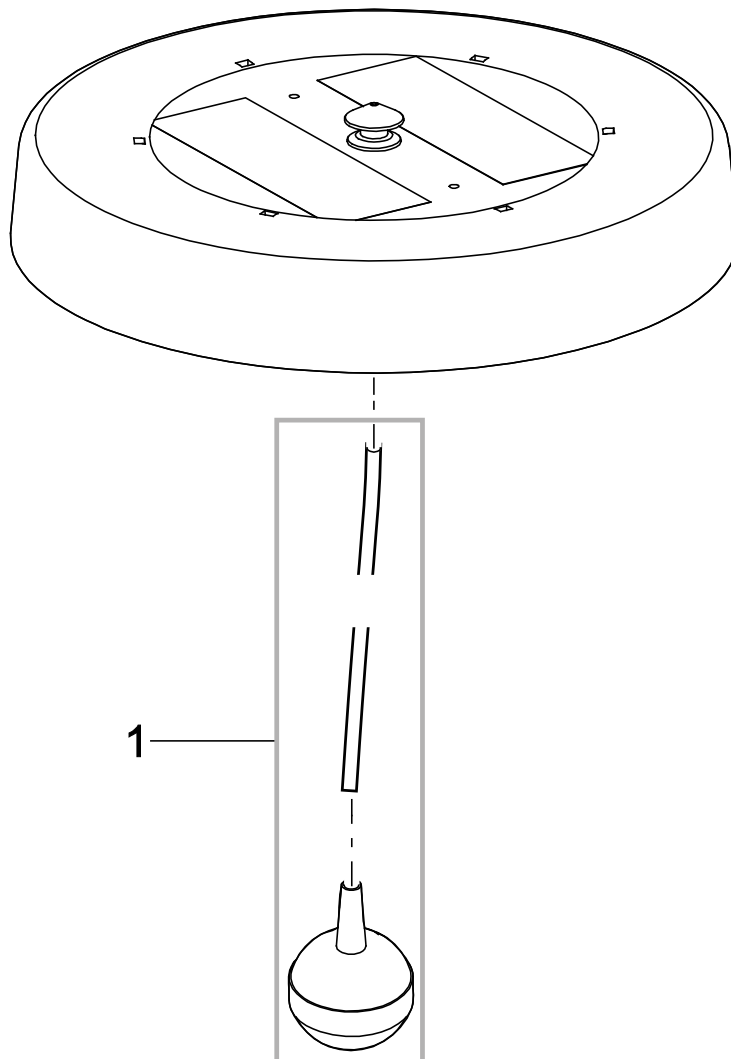


**Artikelnr.**      **Produkt**  
 Item no.        Product  
 43327            Pontec PondoSolar Island 250 Control



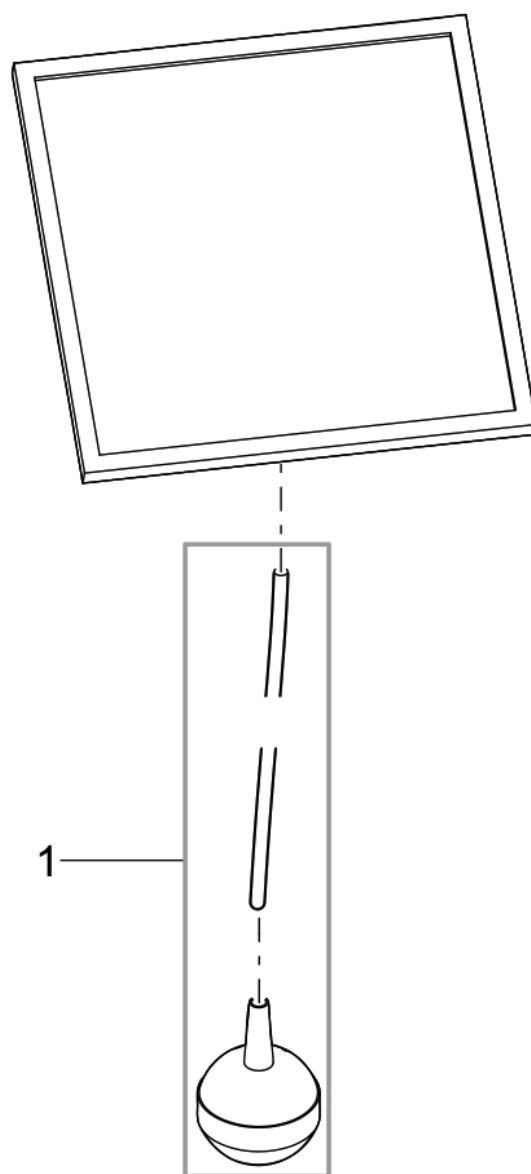
Artikelnr. Produkt Item no. Product	Pos. Pos.	Artikelnr. Ersatzteil Item no. Spare part	VE PU	Ersatzteil	Spare part
43327	1	40770	1	Ersatzrotor mit Deckel Solar 150 / 250	Spare part rotor w. cover Solar 150/250

**Artikelnr.**      **Produkt**  
 Item no.        Product  
 43328            Pontec PondoSolar Air Island Plus



Artikelnr. Produkt Item no. Product	Pos. Pos.	Artikelnr. Ersatzteil Item no. Spare part	VE PU	Ersatzteil	Spare part
43328	1	43529	1	Ersatz Belüfterset	Spare aerator set

Artikelnr. Item no.	Produkt Product
46785	Pontec PondoSolar Air 150 Plus



Artikelnr. Produkt Item no. Product	Pos. Pos.	Artikelnr. Ersatzteil Item no. Spare part	VE PU	Ersatzteil	Spare part
46785	1	43529	1	Ersatz Belüfterset	Spare aerator set

## Liefer- und Leistungsbedingungen (AGB Stand: 01.08.2012)

### I. Geltung, Vertragsabschluss u. -inhalte

1. Für alle unsere Lieferungen und Leistungen gelten vorrangig und mangels abweichender Vereinbarung unsere nachstehenden AGB, allerdings nur im Verkehr mit Unternehmern, juristischen Personen des öffentlichen Rechts oder des öffentlich rechtlichen Sondervermögens. Entgegenstehenden Bedingungen des Bestellers widersprechen wir. Unsere AGB gelten auch bei zukünftigen Geschäftsbeziehungen ohne erneute ausdrückliche Bezugnahme.

2. Unsere Angebote sind freibleibend. Die Bestellung des Bestellers ist verbindlich. Ein Vertrag kommt erst mit unserer schriftlichen Auftragsbestätigung zustande, die wir binnen 2 Wochen seit Eingang der Bestellung zu erklären haben. Zusicherungen, Nebenabreden u. Änderungen des Vertrages bedürfen zu ihrer Wirksamkeit gleichfalls stets unserer schriftlichen Bestätigung.

3. Als Beschaffenheit der Ware gilt grundsätzlich nur unsere Produktbeschreibung als vereinbart. Anpreisungen oder Werbungen stellen daneben keine vertragsgemäße Beschaffenheitsangabe der Ware dar. Die in Prospekten, Katalogen und Werbeanzeigen enthaltenen Angaben begründen keine Eigenschaftszusicherungen. Garantien im Rechtssinne erhält der Besteller durch uns nicht, es sei denn, wir geben ausdrücklich eine Garantieerklärung ab.

4. Richtige und rechtzeitige Selbstbelieferung bleibt vorbehalten. Wir werden den Besteller unverzüglich über die Nichtverfügbarkeit einer Lieferung informieren und im Falle des Rücktritts die entsprechende Gegenleistung dem Besteller unverzüglich erstatten.

### II. Preise u. Zahlungsbedingungen

1. Unsere Preise verstehen sich in € ab Werk zzgl. etwaiger Montagekosten sowie zusätzlich der jeweils geltenden gesetzlichen Mehrwertsteuer.

2. Wir sind berechtigt, die Listenpreise nach Abschluss des Kaufvertrages zu erhöhen, wenn sich die Preise für Material und / oder Lohn / Gehalt in der Zeit zwischen Vertragsabschluss und Lieferung erhöhen und zwischen Bestellung und Lieferabruf ein Zeitraum von mehr als 4 Monaten liegt.

3. Mangels abweichender Vereinbarung sind unsere Rechnungen in vollem Umfang bei Lieferung bzw. Abnahme sofort ohne jeden Abzug netto Kasse zahlbar und fällig. Bei ausdrücklicher Vereinbarung eines Skontoabzuges beginnt die Skontierungsfrist mit dem Rechnungsdatum.

4. Der Besteller kommt mangels Zahlung ohne weitere Erklärung unsererseits 10 Tage nach dem Fälligkeitstag in Verzug.

5. Im Falle des Vorhandenseins von Mängeln steht dem Besteller ein Zurückbehaltungsrecht nach § 273 BGB nicht zu, es sei denn, die Lieferung ist offensichtlich mangelhaft bzw. dem Besteller steht offensichtlich ein Recht zur Verweigerung der Abnahme der Arbeiten zu. In diesen Fällen ist der Besteller nur zur Zurückhaltung des Vergütungsanspruches in der Höhe berechtigt, soweit der einbehaltene Betrag im angemessenen Verhältnis zu den Mängeln und den voraussichtlichen einfachen Kosten der Nacherfüllung vorrangig durch Reparatur steht. Unbestrittene oder rechtskräftig festgestellte Forderungen sind von dieser Einschränkung ausgenommen. Sonstige, nicht unter §§ 273, 320 BGB fallende Zurückbehaltungs-/Leistungsverweigerungsrechte sind vorbehaltlich dass sie unstreitig oder rechtskräftig festgestellt sind, ausgeschlossen.

6. Der Besteller kann nur mit solchen Forderungen aufrechnen, die unbestritten oder rechtskräftig festgestellt sind.

### III. Lieferzeit/Lieferverzögerung

1. Angaben zu Lieferzeiten sind unverbindlich. Die Einhaltung der Lieferfrist setzt die Erfüllung der Vertragspflichten des Bestellers voraus. Lieferfristen beginnen frühestens mit Vertragsschluss, nicht jedoch vor vollständiger Beibringung aller vom Besteller zu beschaffenden Unterlagen, Freigaben, technischer Klärungen, etc. Nachträgliche Änderungs- o. Ergänzungswünsche des Bestellers verlängern die Lieferzeit angemessen. Die Frist ist eingehalten, wenn bis zu ihrem Ablauf der Liefergegenstand unser Werk verlassen hat oder die Versandbereitschaft mitgeteilt ist, wenn die Ware ohne unser Verschulden nicht rechtzeitig abgegeben wird. Bei Eintritt unvorhergesehener Ereignisse und/oder höherer Gewalt verlängert sich eine Lieferfrist gleichfalls angemessen.

2. Im Falle von uns zu vertretenden Lieferverzügen kann der Besteller uns nach einer schriftlichen Mahnung eine angemessene weitere Frist mit dem Hinweis setzen, dass er die Annahme des Vertragsgegenstandes nach Ablauf der Frist ablehnt. Erst nach fruchtlosem Ablauf der weiteren Frist und aller sonstigen gesetzlichen Voraussetzungen ist der Besteller berechtigt, durch schriftliche Erklärung vom Vertrag zurückzutreten. Schadenersatz wegen Nichterfüllung kann der Besteller im Falle des Rücktritts daneben nicht verlangen.

### IV. Gefahrübergang und Entgegennahme

1. Die Gefahr geht mit der Absendung der Lieferteile auf den Besteller über, und zwar auch dann, wenn Teillieferungen erfolgen oder wenn wir auch andere Leistungen, z. B. die Versendung und ihre Kosten oder die Montage übernommen haben. Teillieferungen und Teilleistungen dürfen wir bewirken, soweit für den Kunden zumutbar.

2. Verzögert sich der Versand infolge von Umständen, die der Besteller zu vertreten hat, geht die Gefahr vom Tage der Versandbereitschaft ab auf ihn über. Wir sind befugt, die Ware im Annahmeverzugsfalle auf Gefahr und Kosten des Bestellers an diesen zu versenden, alternativ auf seine Kosten und Gefahr einzulagern.

3. Angelieferte Gegenstände sind, auch wenn sie unwesentliche Mängel aufweisen, vom Besteller unbeschadet der Rechte aus Ziffer VI entgegenzunehmen.

### V. Eigentumsvorbehalt

1. Wir behalten uns das Eigentum an dem Liefergegenstand bis zum Eingang aller Zahlungen aus der Geschäftsverbindung mit dem Besteller vor; der Vorbehalt bezieht sich auf den anerkannten Saldo.

2. Wird die Kaufsache mit anderen, uns nicht gehörenden Gegenständen verbunden, erwerben wir das Miteigentum an der neuen Sache im Verhältnis des Wertes der Kaufsache zu den verbundenen Gegenständen zum Zeitpunkt der Verbindung. Erfolgt die Verbindung in der Weise, dass die Sache des Bestellers als Hauptsache anzusehen ist, gilt als vereinbart, dass der Besteller uns anteilig Miteigentum überträgt. Er verwarft das so entstandene Allein- oder Miteigentum für uns. Der Besteller tritt uns auch die Forderungen zur Sicherung unserer Forderungen gegen ihn ab, die durch die Verbindung der Kaufsache mit einer Sache und/oder einem Gegenstand gegen einen Dritten in Höhe unseres Verkaufserlöses erwachsen oder durch Weiterveräußerung in dieser Höhe entstehen, wobei diese nur im ordnungsgemäßen Geschäftsverkehr erlaubt ist. Zur anderen Verfügung über die Vorbehaltsware, insbesondere zur Sicherungsübereignung und/oder Verpfändung ist der Besteller nicht befugt.

3. Wir sind befugt, die Forderung selbst einzuziehen, wenn der Besteller seinen Zahlungsverpflichtungen nicht nachkommt. In diesem Fall hat der Besteller uns die zur Geltendmachung unserer Rechte gegen die Kunden des Bestellers erforderlichen Auskünfte zu erteilen und alle erforderlichen Unterlagen auszuhandigen.

4. Auf Wunsch des Bestellers geben wir nach unserer Wahl einen entsprechenden Teil der Sicherungsrechte frei, wenn der realisierbare Wert dieser Rechte die Höhe aller uns zustehenden Ansprüche um mehr als 10 % übersteigt.

### VI. Mängelrügen und Haftung für Mängel

1. Jede unserer Lieferungen ist, wenn der Besteller Unternehmer ist, sofort auf Vollständigkeit und Mangelfreiheit zu kontrollieren. Offensichtliche und bei ordnungsgemäßer Untersuchung erkennbare Mängel hat der Besteller unverzüglich nach Ablieferung schriftlich anzuzeigen. Jeden festgestellten Mangel muss der Unternehmer unverzüglich schriftlich anzeigen. Die Mitteilung muss eine genaue Fehlerbeschreibung enthalten.

Der Besteller ist verpflichtet, bei Abholung oder Anlieferung den Zustand der Ware selbst oder durch Bevollmächtigte Dritte quittieren zu lassen. Eine Minderlieferung begründet ebensowenig einen Mangel, wie eine Falschlieferung, wir sind vielmehr zur Nachlieferung nach Aufforderung berechtigt.

2. Ist die Ware aus einem Liefergeschäft mangelhaft, leisten wir nach unserer Wahl Gewähr durch Nachbesserung oder Ersatzlieferung. Die Ansprüche des Bestellers wegen eines Mangels der Kaufsache sind zunächst auf Nacherfüllung beschränkt. Schlägt diese nach wenigstens zwei zumutbaren Versuchen endgültig fehl, ist dem Besteller das Recht vorbehalten, zu mindern, oder wenn der Mangel erheblich ist, vom Vertrag zurückzutreten.

3. Schadenersatzansprüche bestehen nicht bei nur unerheblicher Abweichung einer vereinbarten Beschaffenheit oder bei nur unerheblicher Beeinträchtigung der Brauchbarkeit.

4. Wählt der Besteller wegen eines Sachmangels einer Lieferung nach gescheiterter Nacherfüllung den Rücktritt vom Vertrag, steht ihm daneben ein Schadenersatzanspruch nicht zu. Wählt der Besteller nach gescheiterter Nacherfüllung Schadenersatz, verbleibt die Ware beim Besteller, wenn ihm dies zuzumuten ist. Der Ersatz beschränkt sich auf die Differenz zwischen Kaufpreis und Wert der mangelhaften Sache. Dies gilt nicht, wenn wir die Vertragsverletzung vorsätzlich oder grob fahrlässig verursacht haben.

5. Zur Vornahme aller uns nach billigem Ermessen notwendig erscheinender Ausbesserungen und Ersatzlieferungen hat der Besteller uns nach Absprache die erforderliche Zeit und Gelegenheit zu geben, andernfalls sind wir von der Mängelhaftung frei. Nur wenn wir mit der Beseitigung des Mangels im Verzuge sind, hat der Besteller nach einer Mahnung und weiteren angemessenen Fristsetzung mit Ablehnungsandrohung das Recht, den Mangel selbst oder durch Dritte beseitigen zu lassen und von uns angemessenen Kostenersatz zu verlangen.

6. Die Verjährungsfrist für Ansprüche und Rechte wegen Mangel – gleich aus welchem Rechtsgrund – beträgt 1 Jahr, gleich ob bei Lieferung oder Montage / Werkvertrag. Diese Frist gilt auch für sonstige Schadenersatzansprüche des Bestellers unabhängig von deren Rechtsgrundlage, es sei denn, uns trifft Vorsatz oder eine Garantieverletzung bzw. bei arglistigem Verschweigen von Mängeln bzw. bei Ansprüchen nach dem Produkthaftungsgesetz und bei schuldhafter Verletzung wesentlicher Vertragspflichten.

7. Eine Mängelrüge hemmt die Verjährung der Gewährleistungsansprüche ausdrücklich nicht, wenn wir nach Überprüfung der Mängelursachen feststellen, dass wir für den Mangel nicht verantwortlich sind und dies mitteilen.

8. Wir haften nicht für Schäden, die durch ungeeignete oder unsachgemäße Verwendung, für fehlerhafte Behandlung durch den Besteller oder Dritte, natürliche Abnutzung oder nachlässige Behandlung, ungeeignete Reinigung und Pflege, chemische u. o. mechanische Einflüsse etc. entstehen, sofern diese nicht auf unser Verschulden zurückzuführen sind.

9. Sollte in Folge einer Mängelrüge des Bestellers bei der Überprüfung des reklamierten Produktes festgestellt, dass der Mangel nicht zu vertreten, sondern die Folge eines Bedienungsfehlers oder unsachgemäßer Handhabung ist, wird dem Besteller eine Servicepauschale von 19,90 € zzgl. Mehrwertsteuer zuzugeworfen. Versandkosten für den entstandenen Arbeitsaufwand pro Produkt zu berechnen. Eine gleichhohe Servicepauschale wird für jedwede Aufwendungen aus Anlass von Pflichtverletzungen des Bestellers oder bei unerlaubten Handlungen, soweit Mehraufwand entsteht, berechnet.

10. Bei leicht fahrlässigen Pflichtverletzungen ist die Haftung ausgeschlossen. Im Falle grober Pflichtverletzung ist unsere Haftung auf den vertragstypischen, vorhersehbaren Schaden begrenzt, gleichermaßen bei Verletzung wesentlicher Vertragspflichten. Im Übrigen haften wir nach dem Produkthaftungsgesetz, wegen der Verletzung des Lebens, des Körpers oder der Gesundheit oder wegen der schuldhaften Verletzung wesentlicher Vertragspflichten. Rückgriffsrechte nach § 478 BGB bleiben mit der Maßgabe unberührt, dass uns für den Ausgleich im Rückgriffsfalle das Recht eingeräumt ist, nach unserer Wahl nachzuerfüllen und zwar durch Reparatur oder Neulieferung.

### VII. Warenrückgabebedingungen

Unabhängig von den unter Ziffer VI geregelten Ansprüchen bei Vorliegen von Mängeln, werden mangelfrei gelieferte Waren nur im Einzelfall und nach vorheriger, schriftlicher Genehmigung vor der Rücksendung zurückgenommen, wobei Rücknahmen von Produkten mit einem Bestellwert von unter 100,00 € aus wirtschaftlichen Gründen grundsätzlich ausgeschlossen sind. Voraussetzung für den Abschluss einer Rücksendevereinbarung ist in jedem Fall, dass die zurückzugebenden Produkte in einwandfreiem Zustand inkl. deren Verpackung sind und dem aktuellen Katalogprogramm entsprechen.

Sollte eine Rücksendevereinbarung zustande kommen, ist der Besteller verpflichtet, eine Kopie der Rechnung, eine Kopie des Lieferscheins und den Retourschein der Rücksendung beizufügen. Der Besteller trägt das Transportrisiko der Rücksendung. Rücksendungen dürfen nicht unfrei sein, andernfalls wird die Annahme verweigert.

Für den gesamten anfallenden Bearbeitungs- und Verwaltungsaufwand, sowie das Risiko der Weiterveräußerung der retournierten Produkte, werden 30% vom fakturierten Warennettowert in Abzug gebracht.

### VIII. Haftung für Nebenpflichten

1. Unsere anwendungstechnische Beratung in Wort und Schrift, sowie Vorschläge, Berechnungen, Zeichnungen, Projektierungen sollen dem Besteller lediglich die bestmögliche Verwendung unserer Produkte erläutern, sie sind nur annähernd ermittelt und unverbindlich. Sie befreien ihn nicht von seiner Verpflichtung, sich durch eigene Prüfung von der Eignung unserer Produkte für den von ihm beabsichtigten Zweck zu überzeugen.

2. Kann durch schuldhaftes Verletzung der uns obliegenden Nebenpflichten auch vor Vertragsabschluss, z. B. durch unterlassene oder fehlerhafte Beratung oder falsche Anleitung der Vertragsgegenstand nicht vertragsgemäß verwendet werden, so gelten für unsere Haftung unter Ausschluss weiterer Ansprüche des Bestellers die Regelung unter Ziffer VI. Nr. 5 - 8 entsprechend.

### IX. Muster, Zeichnungen

An Mustern, Zeichnungen und anderen Unterlagen behalten wir uns das Eigentum und Urheberrecht vor. Sie dürfen unbefugten Dritten nicht zugänglich gemacht und müssen uns auf unser Verlangen hin zurückgegeben werden.

### X. Erfüllungsort, anwendbares Recht, Gerichtsstand

1. Erfüllungsort für alle Lieferungen und Zahlungen ist der Sitz unserer Firma in Hörstel.

2. Es gilt ausschließlich Deutsches Recht. Die Anwendbarkeit des einheitlichen UN-Kaufrechtes (CISG) wird ausgeschlossen.

3. Der Gerichtsstand ist Tecklenburger Straße 161, 48477 Hörstel.

### XI. Salvatorische Klausel

Sollte eine der vorbenannten Bestimmungen unwirksam sein oder werden, berührt das die Wirksamkeit der Bestimmungen im Übrigen ausdrücklich nicht.

**General Terms and Conditions of OASE GmbH**  
(T&C version: 01.08.2012)

**I. Applicability, conclusion of contract & content**

Our general terms and conditions as set forth below, shall apply with priority for our goods and services, in the absence of an agreement to the contrary, however only for transactions with entrepreneurs, legal entities under public law and special assets under public law. Purchaser's conditions contradicting such terms and conditions shall not apply. Our general terms and conditions also apply for future business relationships, without express subsequent reference.

2. Our quotations are subject to alteration. Purchaser's purchase orders shall be binding. A contract shall only come into effect with our written order confirmation, which we shall be obliged to declare within two weeks after receipt of the purchase order. Assurances, oral agreements, and changes to the contract shall require our written confirmation to become effective.

3. Our product description as agreed shall apply as the exclusive condition of goods. Recommendations or advertising shall not additionally constitute any contractual qualities of the goods. The information contained in brochures, catalogues, and advertisements does not constitute any assurance of attributes. The purchaser obtains no legal guarantees from OASE GmbH, unless we expressly issue a declaration of guarantee.

4. Full and timely order execution shall be subject to availability of supplies. We shall inform purchaser without delay if a product is not available, and will refund the appropriate amount to purchaser without delay in the event of cancellation.

**II. Prices and terms of payment**

1. Our prices are ex works in €, plus possible installation costs, as well as applicable VAT.

2. We shall be authorised to increase list prices after conclusion of the purchase contract, if the prices for material and/or wages/salaries increase in the period between conclusion of the contract and delivery, or if there is a period of more than four months between purchase order and delivery schedule.

3. In the absence of an agreement to the contrary our invoices shall be due and payable in full, net cash, without discount of any kind at delivery or acceptance. If OASE grants a cash discount in the payment terms, these terms are valid from the date of the invoice. If a cash discount deduction is expressly agreed, the discount period shall begin with the invoice date.

4. Without further declaration on our part purchaser shall be deemed to be in arrears if payment has not been received 10 days after the due date.

5. If defects are present purchaser shall not be entitled to withhold payment in accordance with Article 273 of the German Civil Code, unless the delivery is clearly defective, or unless purchaser clearly has a right to refuse acceptance of the work. In these cases purchaser shall only be authorised to withhold payment in the amount of the claim for remuneration if the amount withheld is in an appropriate relationship to the defects and to the presumable costs of supplemental performance, primarily through repair. Undisputed or legally established claims are excluded from this restriction. Other rights to withhold or rights to refuse performance that do not fall under Articles 273, 320 of the German civil code are excluded unless they are undisputed or are legally established.

6. The purchaser shall only offset with such receivables that are undisputed or that are legally enforceable.

**III. Delivery time/delayed delivery**

1. Information relative to delivery times is nonbinding. The prerequisite for compliance with the delivery period shall be fulfilment of purchaser's contractual obligations. Delivery periods shall start when the contract is concluded at the earliest, however delivery periods shall not start not unless there is complete provision of documents, releases, technical clarifications, etc. that purchaser is obligated to provide. Retroactive requests for modification or supplementation extend the delivery period accordingly. The period is deemed to be complied with if the delivery item has left our plant by the date on which the delivery period expires, or if we have communicated our readiness to ship, should the goods not be sent at the proper through no fault of OASE GmbH. Likewise a delivery period shall be appropriately extended if unforeseen events or force majeure occurs.

2. If there is a delay in delivery for which we are responsible, then after a written reminder, purchaser can specify an additional appropriate period, with the statement that purchaser shall refuse acceptance of the object of the contract upon expiration of said period. Purchaser shall be authorised to withdraw from the contract by providing written declaration only after fruitless expiration of the subsequent period, and all other legal requirements. If purchaser withdraws from the contract, then purchaser shall have no right to demand damages for non-fulfilment.

**IV. Transfer of risk and acceptance**

1. Risk is transferred to purchaser when the delivery items are sent, even in the case of partial shipments, or if we have taken responsibility for other performances, such as the shipment and its costs, or installation. We shall be authorised to make partial shipments and partial performances that the customer can be reasonably expected to accept.

2. If shipment is delayed due to circumstances for which purchaser is responsible, then the risk shall be transferred to purchaser from the day OASE GmbH is ready to ship. We shall be authorised to send the goods to purchaser if purchaser delays acceptance; or alternatively to store the goods at purchaser's costs and risk.

3. Delivered objects shall be accepted by purchaser, even if they exhibit insignificant defects, without prejudice to the rights set forth in Roman numeral VI.

**V. Retention of title**

1. We shall retain title to the delivery item until all payments arising from the business relationship with purchaser have been received; retention of title is based on the recognised balance.

2. If the object of sale is combined with other objects that do not belong to us, then we shall acquire joint ownership to the new object in the ratio of the object of sale's value to the value of the associated objects at the time they were combined. If said objects are combined in such a manner that purchaser's object of purchase is deemed to be the main object, then it is agreed that purchaser shall transfer proportional joint ownership to OASE GmbH. Purchaser shall preserve the sole or joint ownership that thus arises for us. Purchaser shall also transfer to OASE GmbH the receivables from a third party, to which purchaser is entitled due to the combination of the object of sale with an item and/or an object, in the amount of our sales proceeds, or that occurs through resale in this amount; however this shall only be permitted in the proper course of business. Purchaser shall not be authorised to otherwise dispose of the reserved goods, particularly for transfer of title for security, and/or pledge.

3. We shall be authorised to collect said receivable ourselves if purchaser does not honour his payment obligations. In this case purchaser shall be obligated to provide to us the information necessary to legally assert our rights against purchaser's customer, and to provide us with all required documents.

4. On purchaser's request at our discretion we shall release an appropriate portion of the security interest, if the realisable value of such interest shall exceed the amount of all claims to which we are entitled by more than 10%.

**VI. Notification of defect and liability for defects**

1. If purchaser is an entrepreneur, each of our deliveries shall be checked immediately for completeness and freedom from defects. After delivery purchaser shall report apparent defects, and defects that are apparent after proper examination, in writing, without delay. The entrepreneur must report each defect detected in writing without delay. The written report must contain a precise description of the defect.

When picking up the goods, or when the goods are delivered purchaser shall be obligated to acknowledge the condition of the goods himself, or to have the condition of the goods acknowledged by an authorised third party. A short delivery shall not constitute a defect, nor shall an incorrect delivery constitute a defect; in these cases we are authorised to make an additional delivery, if requested.

2. If the goods are defective due to a delivery transaction, then we shall be authorised to either replace or repair at our discretion. In the first instance purchaser's claims due to a defect in the object of sale are limited to supplementary performance. If after two reasonable attempts supplementary performance proves to be conclusively unsuccessful, then purchaser shall have the right to withhold payment, to reduce payment, or if the defect is significant, to withdraw from the contract.

3. Claims for damage compensation do not exist in the case of insignificant deviation from an agreed quality, or for insignificant impairment of usability.

4. If purchaser elects to withdraw from the contract after failed supplemental performance due to material defect of a delivery, then purchaser shall not be entitled to additional claims for damages. If after failed supplemental performance, purchaser elects to claim damages, then the goods shall remain with the purchaser if this is acceptable to purchaser. Replacement shall be limited to the difference between purchase price and the value of the defective item. This shall not apply if OASE GmbH wilfully or through gross negligence caused the violation of the contractual obligation.

5. Purchaser shall be obligated to provide OASE GmbH with the required time and opportunity to undertake all repairs and replacements deemed necessary after coordination; otherwise OASE GmbH shall be released from liability for the defect. Only if we are in arrears in correcting the defect shall purchaser have the right, after a reminder and specifying an additional appropriate period, to correct the defect himself, or have said defect corrected by a third party, and to demand reimbursement of appropriate costs from us.

6. The limitation period for claims and rights due to defects - regardless of legal grounds - shall be 1 year, whether for delivery or installation / contract for work and labour. This period shall also apply for other claims for damages on the part of purchaser, regardless of legal basis, except in the case of intent, guarantee violation, or malicious concealment of defects, or in the case of claims in accordance with the German Product Liability Act, and for culpable violation of essential contract obligations on the part of OASE GmbH.

7. Notification of defect shall not expressly restrict the period of limitation for guarantee claims if after verifying the causes of the defect, we determine that we are not responsible for the defect, and communicate this information.

8. We shall not be held liable for damage that is due to unsuitable or improper use, for incorrect handling on the part of purchaser or a third party, or damage that occurs through natural wear or negligent treatment, unsuitable cleaning and care, chemical and/or mechanical influence, for which we are not at fault.

9. If we are not to a notification of defect on the part of the ordering party OASE should determine when checking the goods that are the object of the notification of defect that the defect is not the responsibility of OASE, but rather that the defect is due to an operating error or improper handling, then OASE shall be authorised to bill the ordering party a flat rate service charge of 19.90 € plus VAT, plus shipping costs per product for the work load incurred. OASE shall bill a flat-rate service charge in the equivalent amount for any expenses incurred due to violations of purchaser's contract obligations or due to impermissible actions, if additional costs are incurred.

10. Liability shall be excluded in the case of negligent violation of contractual obligations. In the case of gross negligence our liability shall be limited to the damage that is contractually anticipated, this provision applies in equal measure for violation of essential contractual obligations. In all other regards we shall be liable in accordance with the German Product Liability Act for injury to life, body or health, or due to culpable violation of essential contractual obligations. Right of recourse in accordance with Article 478 of the German Civil Code shall remain unaffected with the stipulation that OASE shall have the right to settle recourse cases through supplementary performance either through repair or replacement delivery, at our discretion.

**VII. Conditions governing the return of goods**

Regardless of the claims regulated in number VI, if defects are present OASE shall take back defect-free delivered goods only on a case-base basis, and after prior written approval has been issued before the return shipment; take-back of products with an order value of under 100.00 € shall always be excluded for economic reasons.

The prerequisite for concluding a send back agreement in every case shall be that the goods that will be returned are in perfect faultless condition, including the packaging of said goods, and that said goods correspond to the current product line as shown in the catalogue.

If a send back agreement should be concluded, then the ordering party shall be obligated to include a copy of the invoice, a copy of the delivery ticket, and the return authorisation, with the return shipment. The ordering party shall bear the transport risk for the return shipment. Return shipments should not be sent freight collect, otherwise OASE shall be authorised to refuse acceptance of the return shipment.

For the entire handling and administration expenses, as well as the risk of reselling the returned products OASE will deduct 30% from the invoiced net value of the goods.

**VIII. Liability for secondary obligations**

1. Our technical application advice as well as recommendations, calculations, drawings, and project planning merely illustrate the best possible use of our products, they are provided as approximations only, and are non-binding. They do not release purchaser from his obligation to verify for himself that our products are suitable for purchaser's intended purpose.

2. If the contractual object cannot be used as stipulated in the contract due to culpable violation of secondary obligations to which we are obligated, even prior to conclusion of contract; for example due to omitted or incorrect consulting, or incorrect instructions, then under exclusion of additional claims on the part of purchaser, the provision set forth under Roman numeral VI no. 5 - 8 shall apply accordingly for our liability.

**IX. Samples, drawings**

We shall reserve the title and copyright to samples, drawings, and other documents. They shall not be made available to unauthorized third parties and must be returned to us on request.

**X. Place of fulfilment, applicable law, legal venue**

1. Place of performance for all deliveries and payments shall be the company's headquarters in Hörstel.

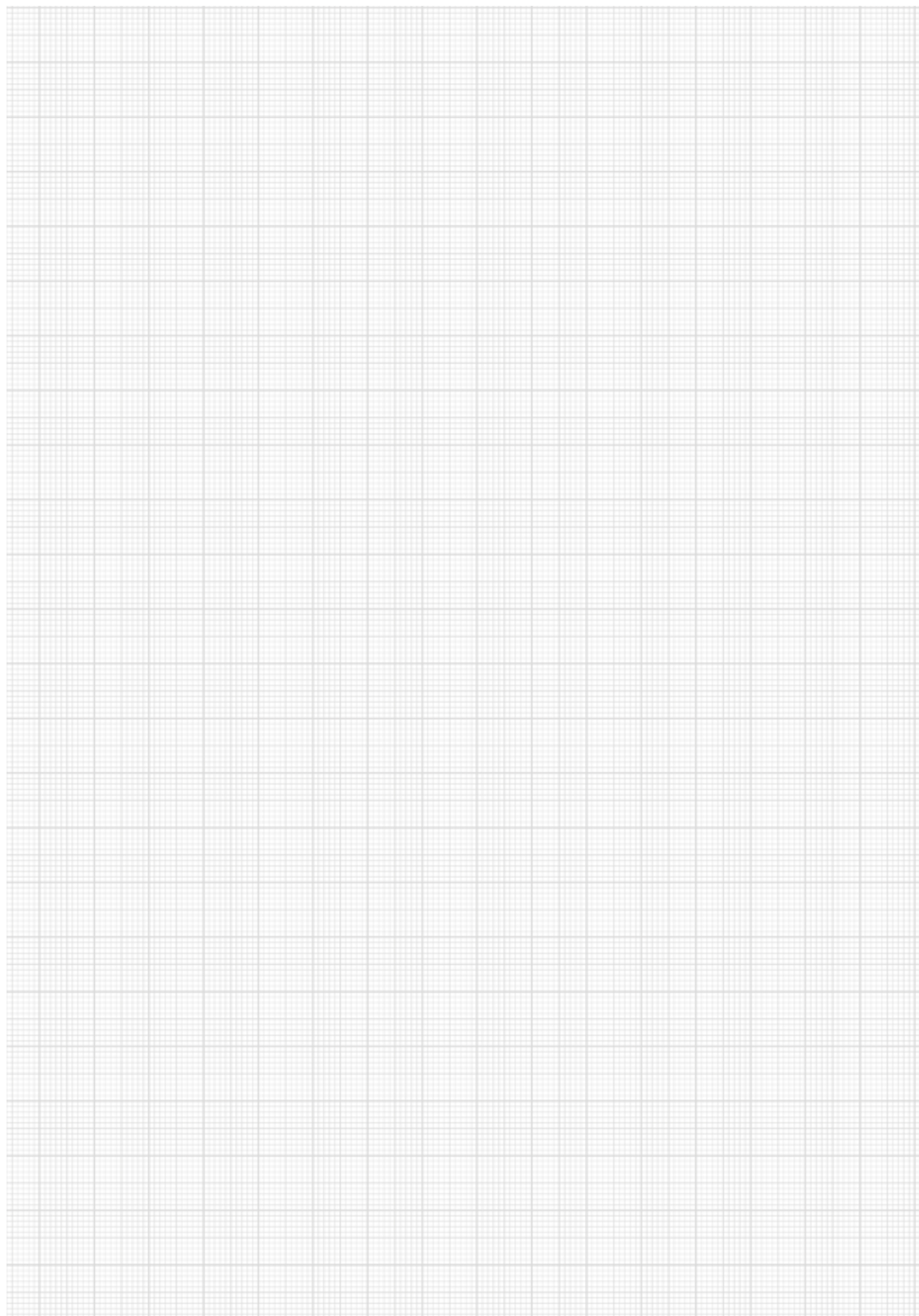
2. German law shall apply exclusively. The uniform law on the international sale of goods (CISG) shall not apply.

3. The place of jurisdiction shall be the location of OASE's registered office.

**XI. Severability clause**

Invalidation of any one of the provisions in this contract shall not affect the validity of the other provisions.

# NOTES





PfG GmbH  
Postfach 2068  
48469 Hörstel  
Germany  
[info@pontec.com](mailto:info@pontec.com)  
[www.pontec.com](http://www.pontec.com)