

2015

ERSATZTEILKATALOG

OASE – LEIDENSCHAFT FÜR WASSER.



Sehr geehrter OASE Handelspartner,

auf den nachfolgenden Seiten finden Sie Ersatzteile aller Produkte der aktuellen Saison 2015 sowie die der in den letzten Jahren ausgelaufenen Produkte des OASE-Sortiments. Einfach und logisch nach dem jeweiligen Produktsegment sortiert.

OASE bevorratet Ersatzteile grundsätzlich mindestens 5 Jahre, in einzelnen Fällen bis zu 8 Jahre ab dem letzten Produktionsdatum.

Sofern aus wirtschaftlichen und / oder produktionstechnischen Gründen keine Ersatzteillieferung innerhalb der oben genannten fünf Jahre möglich ist, bietet OASE ein Nachfolge- oder Ersatzprodukt an.

Mehr Informationen zu dem umfangreichen Produktsortiment, sowie den Neuheiten 2015, finden Sie auf www.oase-livingwater.com.

Ihr OASE Team



36 »AquaMax Eco Classic«
Der leistungsstarke Klassiker
im neuen Design



96
»BioTec Premium«
Kompakter Hochleistungsfilter
mit Trommel-
filtertechnik



40 »AquaMax Eco Premium«
Effiziente Wasserbewegung an mehreren Teichzonen

WASSERSPIELE & WASSERSPIELPUMPEN

Wasserspiele

Waterfall / Waterfall Set	06
Edelstahl-Bachlaufschalen	07
LunaLed	08
LunaLed Creative Set	09
Water Starlet	10
Water Trio	11
Water Quintet	13
Water Quintet Creative	15
Water Jet Lightning	16
JumpingJet Rainbow Star Set	18

Wasserspielpumpen

Aquarius Universal	20 – 25
Aquarius Fountain Sets	26 – 28
Nautilus	29
Aquarius Solar	31
PondJet Eco	32
PondJet	33

FILTER- & BACHLAUFPUMPEN

Filter- & Bachlaufpumpen

AquaMax / AquaMax Eco	34 – 39
AquaMax Eco Premium / AquaMax Eco	40 – 48
AquaMax Eco Premium 12 V	49 – 51
AquaMax Eco 6000 12 V	52
AquaMax Dry	53
AquaMax Eco Twin / Promax	54 – 56
AquaMax Eco Expert	57
AquaMax Eco Control	58
AquaMax Expert	59
AquaMax Eco Gravity	60
Ersatzpumpe FP	61

FILTER & BELÜFTER

Unterwasserfilter

Filtral UVC	62 – 63
-------------------	---------

Druckfilter

BioPress Sets	64 – 67
FiltoClear	68 – 73

Durchlaufilter

BioSmart / BioSmart Sets	74 – 81
FiltoMatic CWS	82 – 86
BioTec	87 – 89
BioTec ScreenMatic	90 – 95
BioTec Premium 80000	96 – 101

Modulfiter

ProfiClear Classic	102 – 119
ProfiClear Premium	120 – 138
ProfiClear Guard	139

UVC-Vorklärgeräte

Vitronic	140 – 142
Bitron / Bitron Eco	143 – 148
Bitron Gravity	149

Teichbelüfter

AquaOxy / AquaOxy CWS	150 – 153
OxyTex	154
AquaAir	155
AirFlo	156
ProfiClear Screendrive	157

REINIGEN & PFLEGEN

Oberflächenabsauger

SwimSkim 25	158
SwimSkim 50	159
AquaSkim 20 / 40	160
AquaSkim Gravity	161
BioSys Skimmer +	162

57

»AquaMax Eco Expert«
Die nächste Generation
der Kraftpakete –
energieeffizient für
hohe Ansprüche

192

»InScenio FM-
Master WLAN«
App in den Garten –
endlich steuern Sie
Ihre Technik
per WLAN!

179

»Waterfall Illumination«
LED-Wasserfallbeleuchtung
für stilvolle Lichtakzente
am Abend

Inhalt

REINIGEN & PFLEGEN

Oberflächenabsauger

ProfiSkim Premium	163
ProfiSkim 100	164
Skimmer 250	165

Teich-/Poolsauger

PondoVac Classic	166
PondoVac 4	167
PondoVac 3	168 – 169
PondoVac Premium	170 – 171

Nützliche Teichhelfer

EasyPick	172
FlexiCut 2 in 1	173
Profi Fisch- und Teichkescher	174

Eisfreihalter

IceFree 20	175
IceFree Thermo	176

Pflegezubehör

AquaActiv Wasseranalyse Profi-Set	177
---	-----

ILLUMINATION & STROM

LED-Scheinwerfer

LunAqua Terra LED Sets	178
Waterfall Illumination	179
LunAqua Classic LED Sets	180
LunAqua 3 LED Sets	181
LunAqua Mini LED	182
LunAqua Maxi LED Solo / Sets	183
LunAqua 10 LED/01	184

ILLUMINATION & STROM

Halogen-Scheinwerfer

LunAqua Micro Eco Set / Micro Set	185 – 186
LunAqua 2 / 12V / Set	187
LunAqua 3 Sets	188
ProfiLux 100 E	189
LunAqua 10 / LunAqua 35 Set	190
UWS K 300	191

Strommanagement

InScenio FM-Master WLAN	192
InScenio	193

Solarkomponenten

SolarSafe 17 / 41	194
LunAqua Solar	195

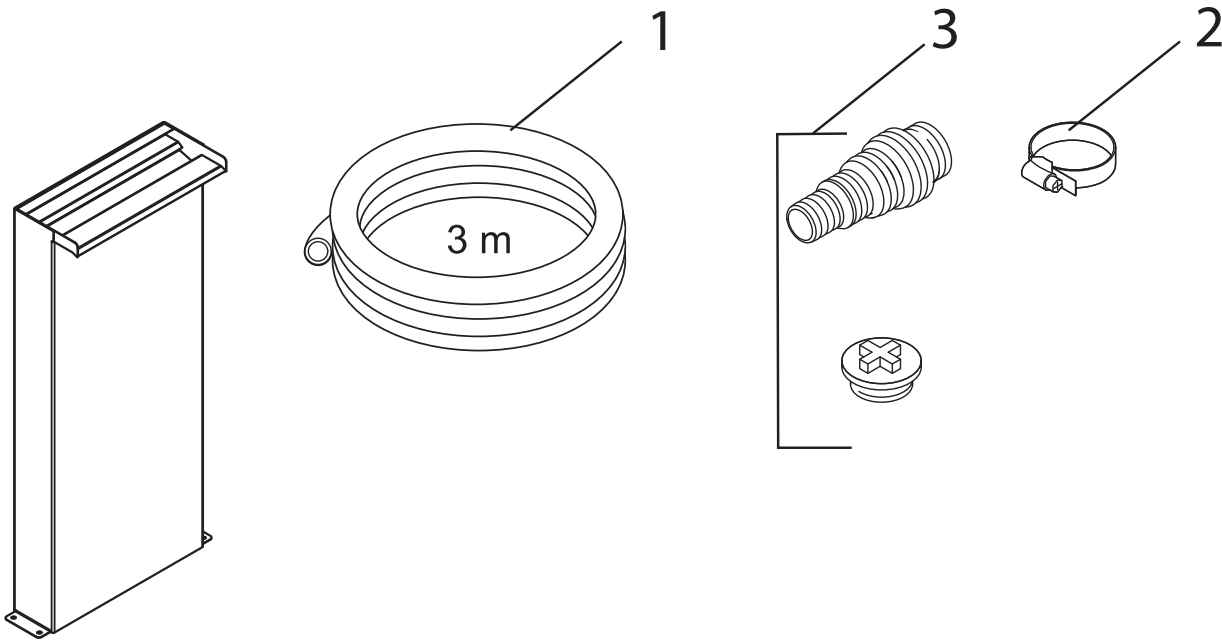
WISSENSWERTES

Reparatur von elektrischen Geräten	196
OASE Garantie	197
Allgemeine Geschäftsbedingungen	198

Alphabetische Produktübersicht	199 – 200
Produktübersicht nach Artikelnr.	201 – 202

Produkt

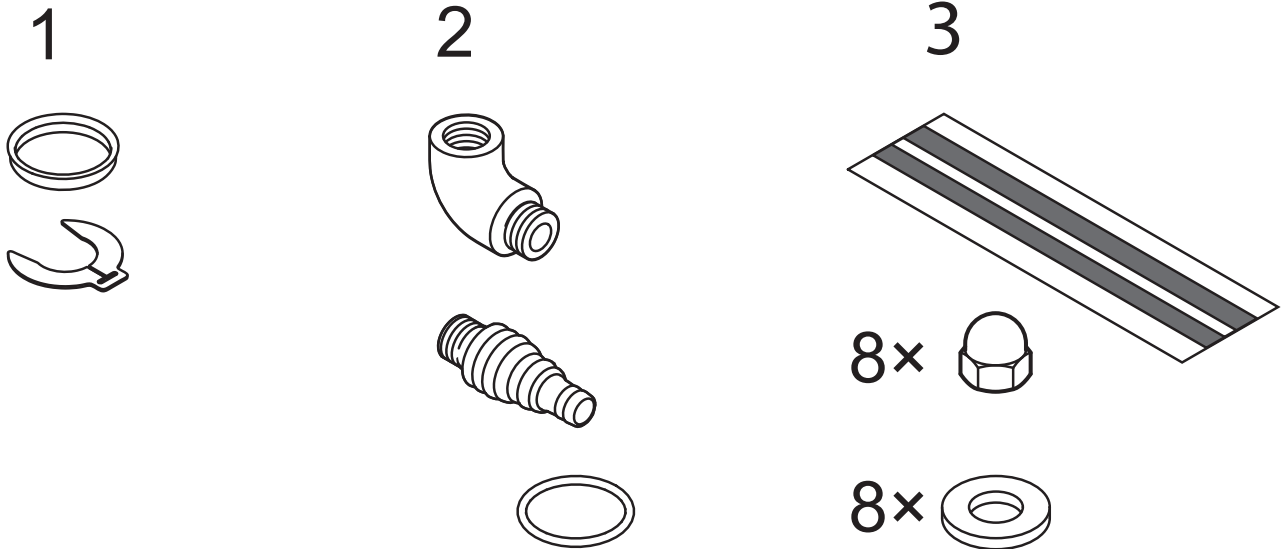
- 50704 Waterfall 30
- 50585 Waterfall 60
- 50706 Waterfall 90
- 50584 Waterfall Set 30
- 51163 Waterfall Set 60 Solo



Pos.	Produkt	Artikelnr.	Ersatzteil	Endverbraucherpreis / €
1	Waterfall Set 30	10714	Ablaufschlauch 3/4" Zuschnitt 3 m	7,70
	Waterfall 60	11818	Schlauchselle 20 - 32 mm	3,25
2	Waterfall Set 30	11818	Schlauchselle 20 - 32 mm	3,25
	Waterfall Set 60 Solo	11818	Schlauchselle 20 - 32 mm	3,25
3	Waterfall 30	15737	Ersatzteil-Set Waterfall	9,10
	Waterfall 60	15737	Ersatzteil-Set Waterfall	9,10
	Waterfall 90	16757	Ersatzteil-Set Waterfall 90	9,85
	Waterfall Set 30	15737	Ersatzteil-Set Waterfall	9,10
	Waterfall Set 60 Solo	15737	Ersatzteil-Set Waterfall	9,10

Produkt

- 50800 Edelstahl-Bachlaufschale Start/End
- 50781 Edelstahl-Bachlaufschale Gerade
- 50809 Edelstahl-Bachlaufschale Leuchtelement
- 50798 Edelstahl-Bachlaufschale 90° Ecke
- 50801 Edelstahl-Bachlaufschale Verbindung

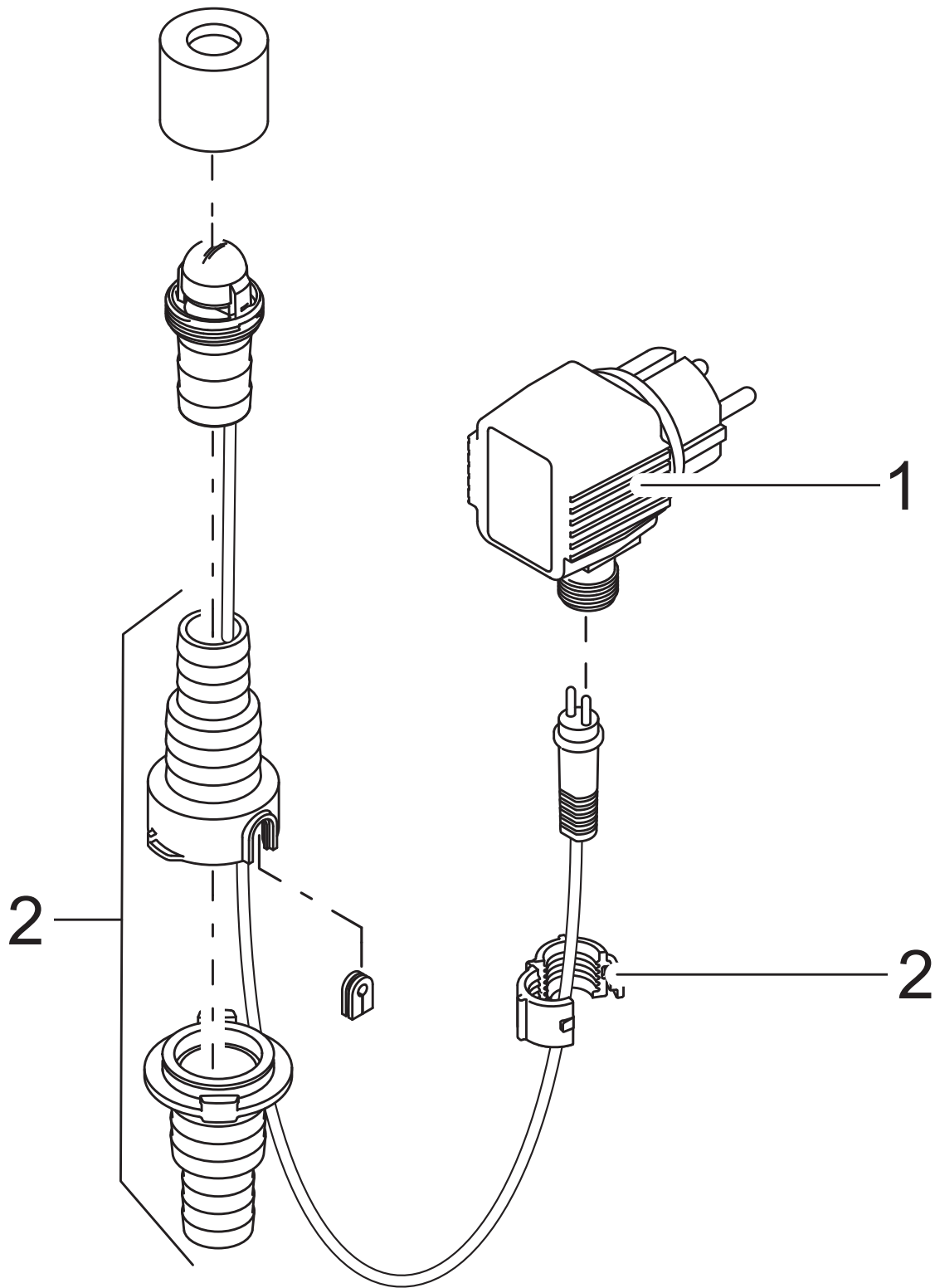


Pos.	Produkt	Artikelnr.	Ersatzteil	Endverbraucherpreis / €
1	Edelstahl-Bachlaufschalen	18306	Beipack Edelstahl-Bachl. Leuchtelement	5,50
2	Edelstahl-Bachlaufschalen	18311	Beipack Edelstahl-Bachl. Start/End	4,40
3	Edelstahl-Bachlaufschalen	18671	Ersatzteil-Set Verbindungselement	18,75

Produkt

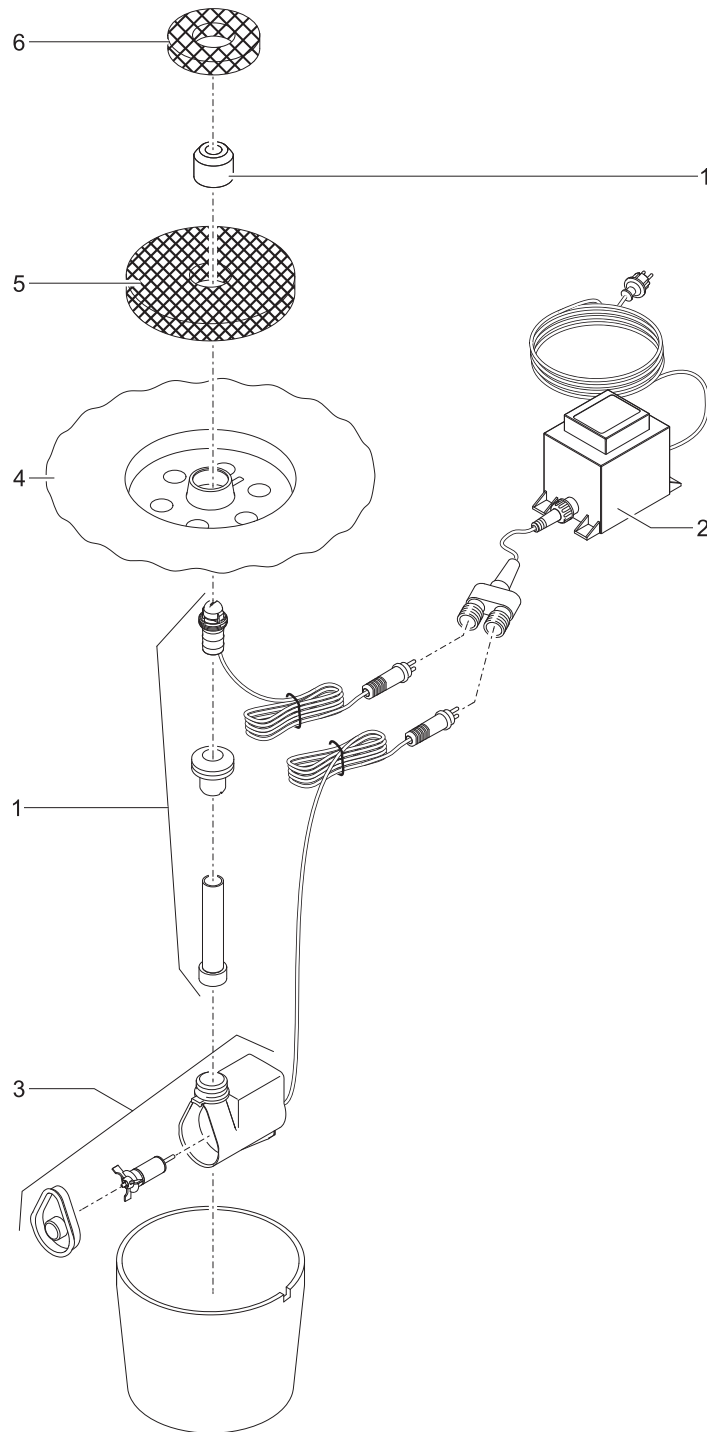
50114 LunaLed 6s

50115 LunaLed 9s



Pos.	Produkt	Artikelnr.	Ersatzteil	Endverbraucherpreis / €
1	LunaLed 6s - 9s	11252	Trafo DE-02-12DW 35/9 R	13,25
2	LunaLed 6s - 9s	11908	BG Kabelaustritt LunaLed	4,40

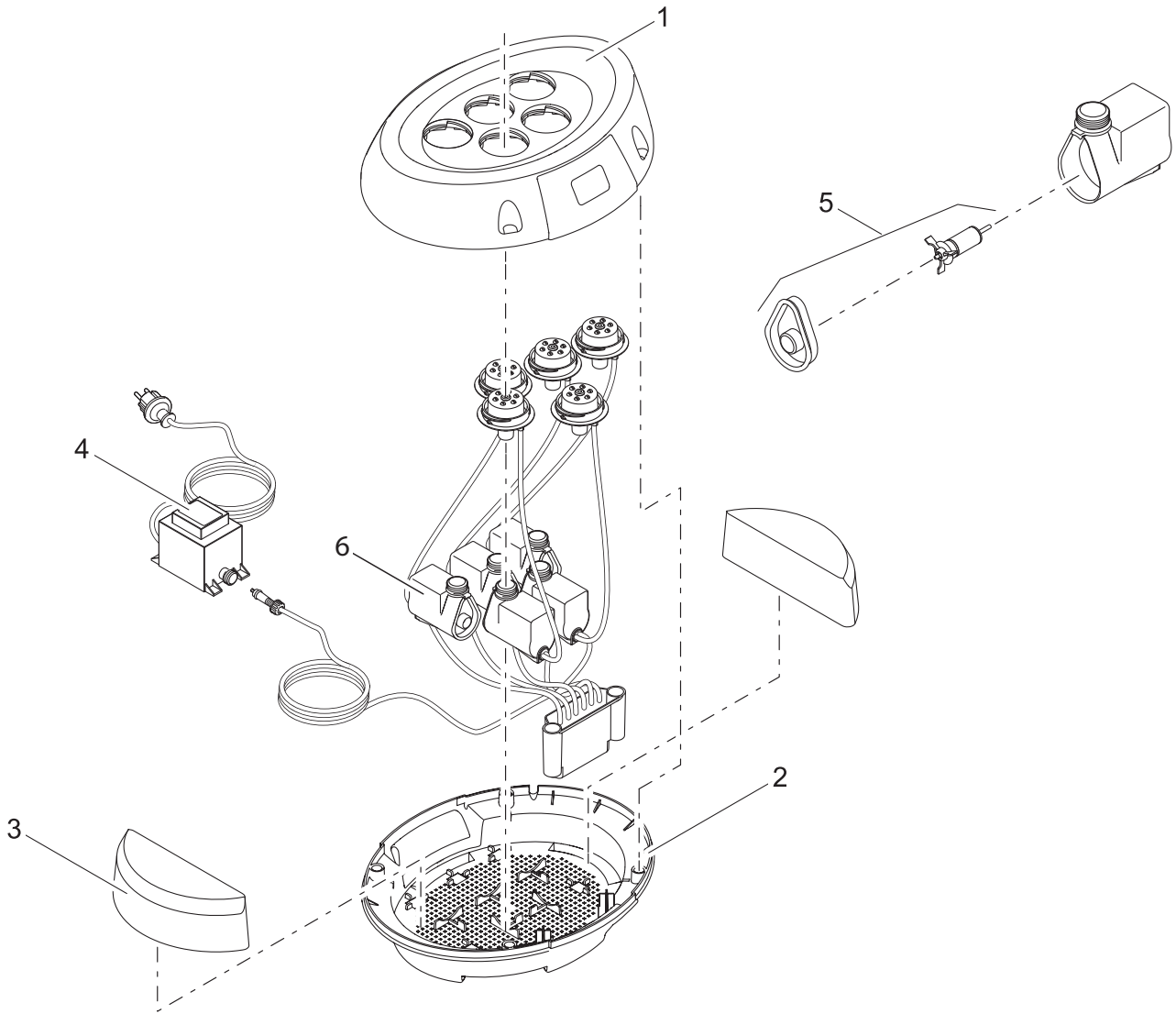
Produkt
50407 LunaLed Creative Set



Pos.	Produkt	Artikelnr.	Ersatzteil	Endverbraucherpreis / €
1	LunaLed Creative Set	13540	BG LunaLed 9s Set	55,00
2	LunaLed Creative Set	13534	Trafo 10 VA - 12 W	17,75
3	LunaLed Creative Set	13538	BG Pumpe LunaLed Creative Set	39,75
4	LunaLed Creative Set	13425	Abdeckung LunaLed Creative Set	11,00
5	LunaLed Creative Set	13532	Schaum LunaLed Creative Set	4,40
6	LunaLed Creative Set	14142	Spritzschutzmanschette LunaLed Creative	2,20

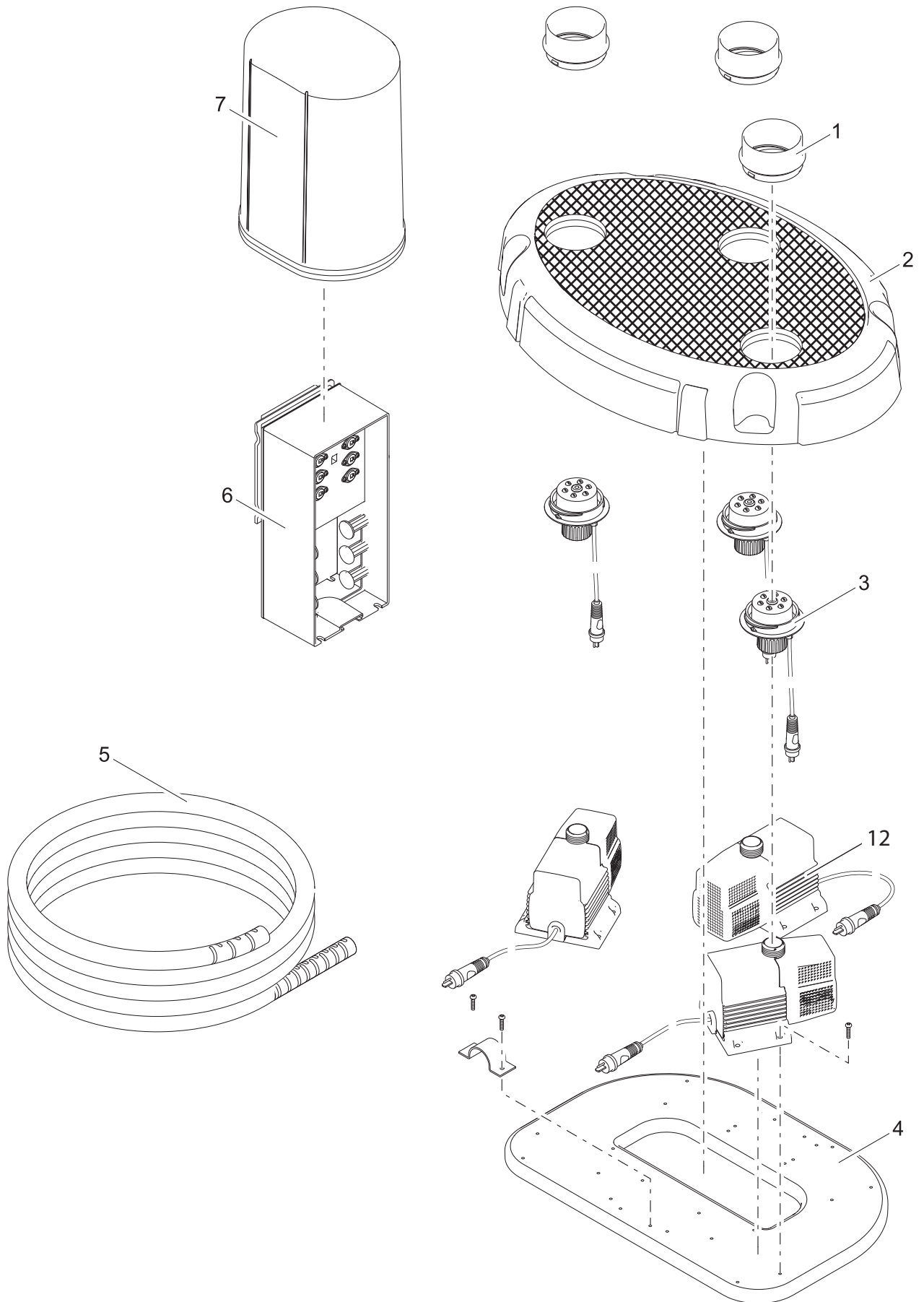
Produkt

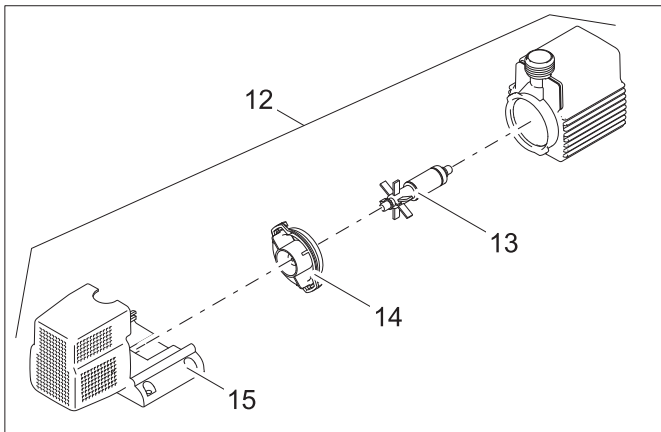
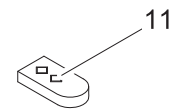
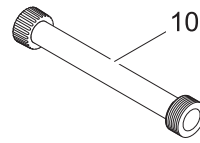
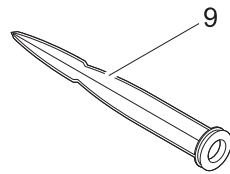
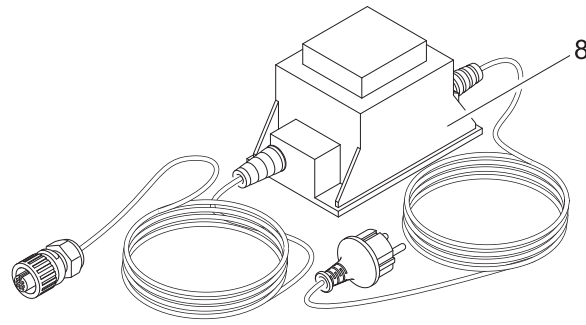
50214 Water Starlet



Pos.	Produkt	Artikelnr.	Ersatzteil	Endverbraucherpreis / €
1	Water Starlet	11834	Ersatz Gehäuse-OT Water Starlet m. Embl.	22,00
2	Water Starlet	11835	Gehäuse Unterteil Water Starlet	22,00
3	Water Starlet	12293	Schwimmkörper Water Starlet	4,35
4	Water Starlet	12126	Trafo DE-45-12W 1 Ausgang	27,50
5	Water Starlet	12346	BG Ersatzrotor Water Starlet kpl.	11,00
6	Water Starlet	12347	BG LED Pumpe Reparaturset Water Starlet	66,00

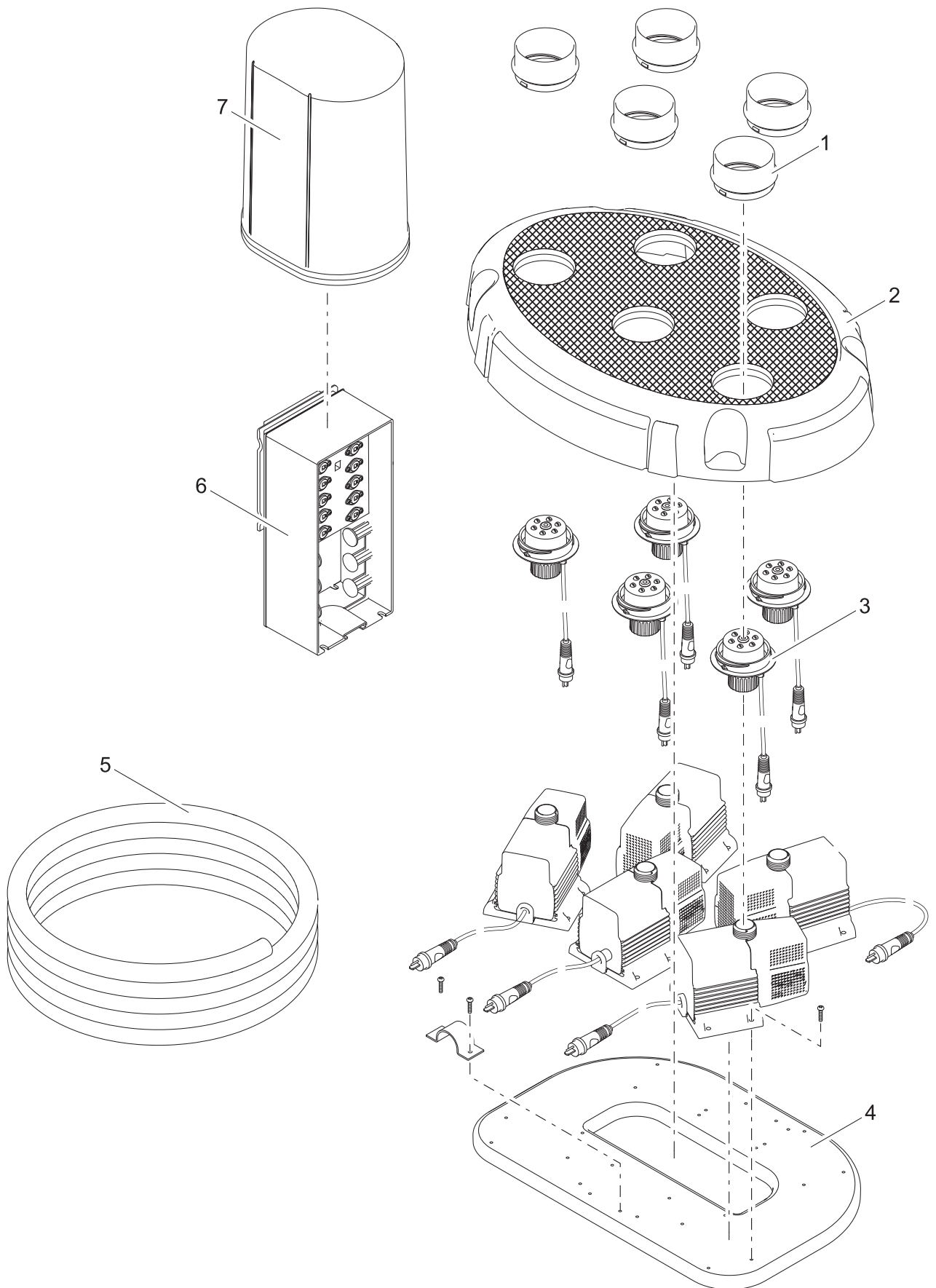
Produkt
50240 Water Trio

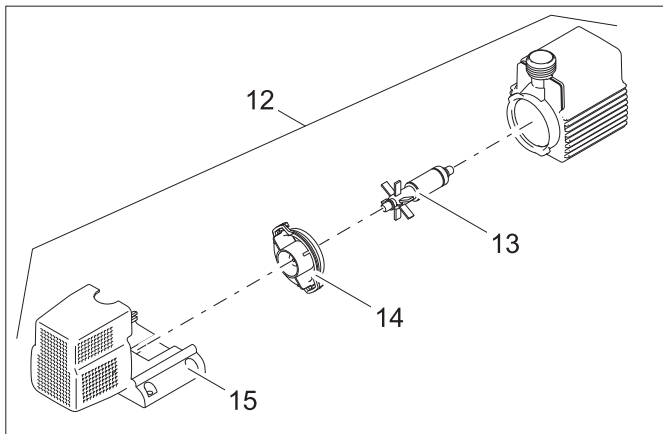
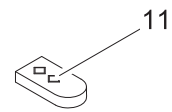
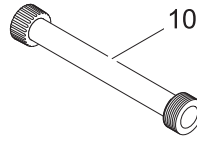
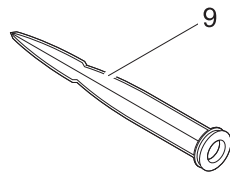
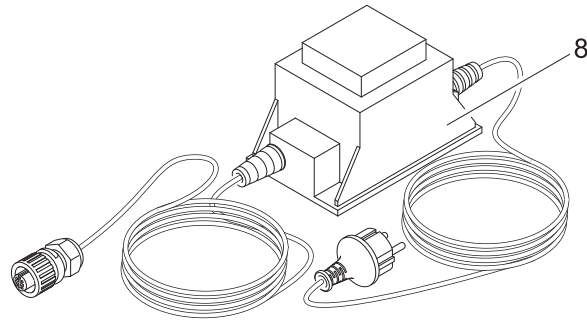




Pos.	Produkt	Artikelnr.	Ersatzteil	Endverbraucherpreis / €
1	Water Trio	11878	Düsen Schutz	2,15
2	Water Trio	11999	BG Abdeckung Water Trio	55,00
3	Water Trio	11943	BG LED Düse Water Trio / Quintet	36,25
4	Water Trio	11884	Grundplatte Water Trio / Quintet	9,85
5	Water Trio	12476	BG Kabelschutz Water Trio	17,75
6	Water Trio	12477	BG Steuerung Trio programmiert	252,00
7	Water Trio	33371	Haube FM-Master	12,70
8	Water Trio	35807	Ersatz Trafo AquaMax 12 V	85,70
9	Water Trio	20284	Erdspieß	3,70
10	Water Trio	11993	BG Verlängerung Water Trio / Quintet	4,95
11	Water Trio	11282	2 Kanal Funkfernbedienung	29,75
12	Water Trio	11978	BG Pumpe Easy EC	82,50
13	Water Trio	11845	BG Rotor Easy EC	6,55
14	Water Trio	12474	BG Lagerplatte mit Dichtung Trio/Quintet	4,35
15	Water Trio	11909	Filtergehäuse Easy EC	5,45

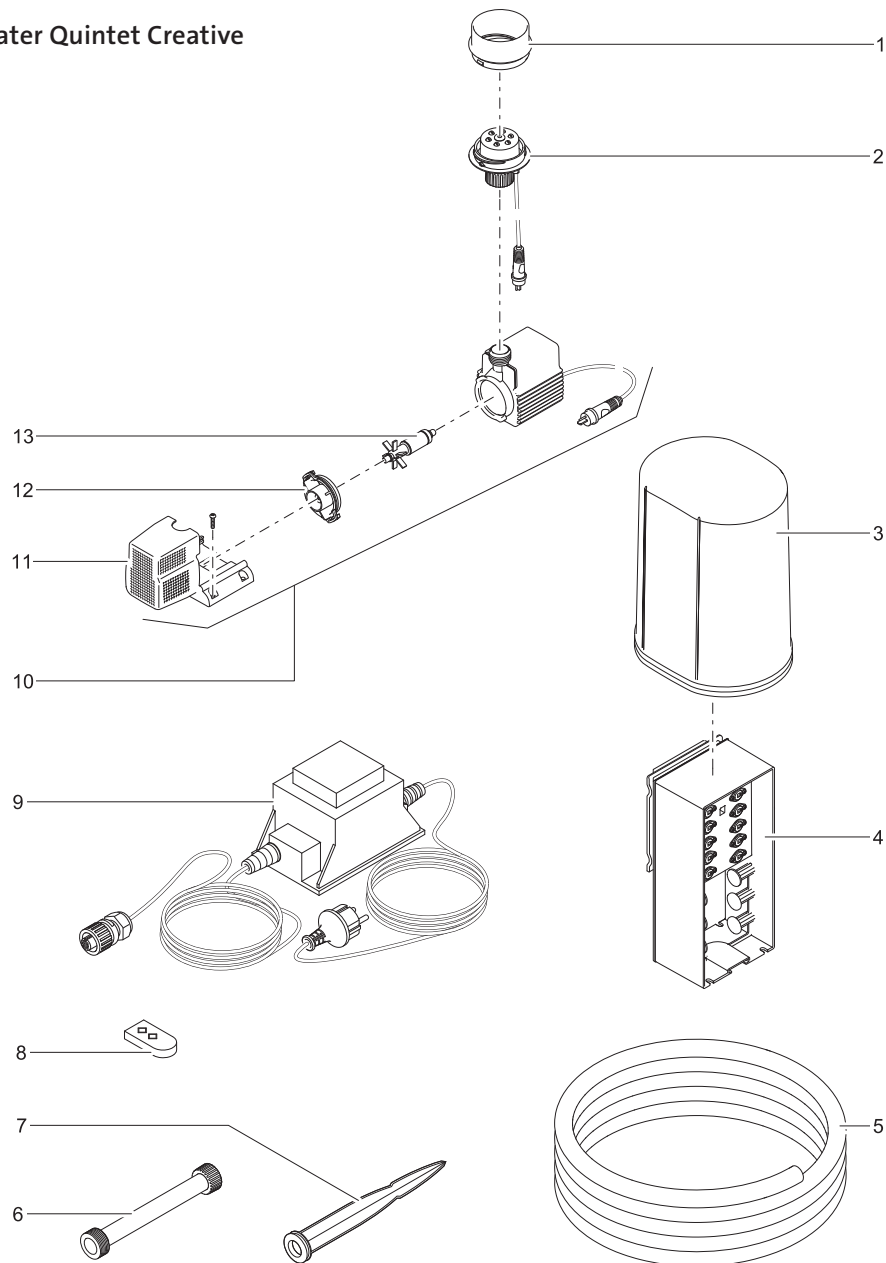
Produkt
50187 Water Quintet





Pos.	Produkt	Artikelnr.	Ersatzteil	Endverbraucherpreis / €
1	Water Quintet	11878	Düsen Schutz	2,15
2	Water Quintet	11959	BG Abdeckung Water Quintet	66,00
3	Water Quintet	11943	BG LED Düse Water Trio / Quintet	36,25
4	Water Quintet	11884	Grundplatte Water Trio / Quintet	9,85
5	Water Quintet	12475	BG Kabelschutz Water Quintet	18,25
6	Water Quintet	11994	BG Steuerung Quintet programmiert	252,00
7	Water Quintet	33371	Haube FM-Master	12,70
8	Water Quintet	35807	Ersatz Trafo AquaMax 12 V	85,70
9	Water Quintet	20284	Erdspieß	3,70
10	Water Quintet	11993	BG Verlängerung Water Trio / Quintet	4,95
11	Water Quintet	11282	2 Kanal Funkfernbedienung	29,75
12	Water Quintet	11978	BG Pumpe Easy EC	82,50
13	Water Quintet	11845	BG Rotor Easy EC	6,55
14	Water Quintet	12474	BG Lagerplatte mit Dichtung Trio/Quintet	4,35
15	Water Quintet	11909	Filtergehäuse Easy EC	5,45

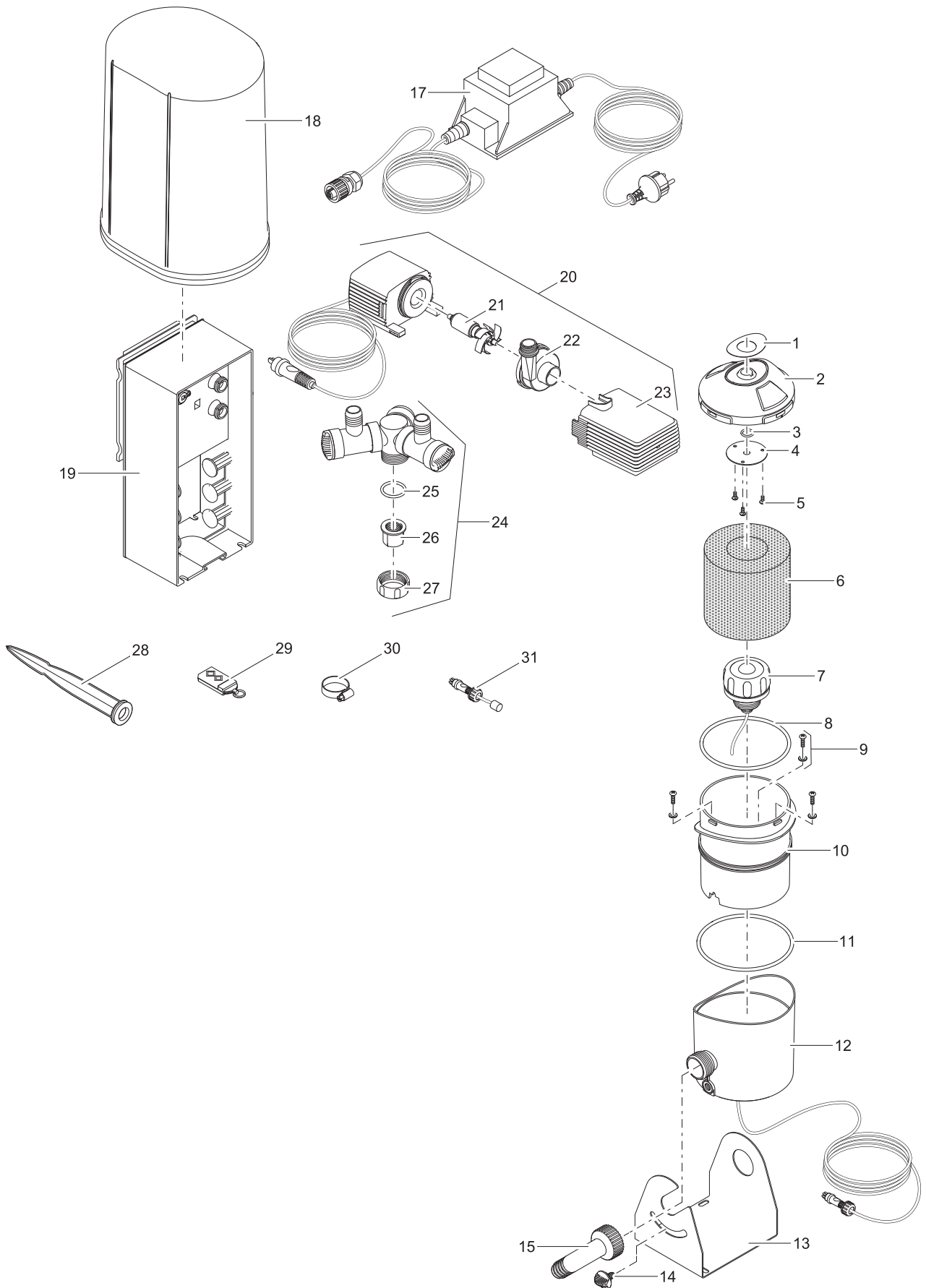
Produkt
50394 Water Quintet Creative



Pos.	Produkt	Artikelnr.	Ersatzteil	Endverbraucherpreis / €
1	Water Quintet Creative	11878	Düsen Schutz	2,15
2	Water Quintet Creative	11943	BG LED Düse Water Trio / Quintet	36,25
3	Water Quintet Creative	33371	Haube FM-Master	12,70
4	Water Quintet Creative	11994	BG Steuerung Quintet programmiert	252,00
5	Water Quintet Creative	12475	BG Kabelschutz Water Quintet	18,25
6	Water Quintet Creative	11993	BG Verlängerung Water Trio / Quintet	4,95
7	Water Quintet Creative	20284	Erdspieß	3,70
8	Water Quintet Creative	11282	2 Kanal Funkfernbedienung	29,75
9	Water Quintet Creative	35807	Ersatz Trafo AquaMax 12 V	85,70
10	Water Quintet Creative	11978	BG Pumpe Easy EC	82,50
11	Water Quintet Creative	11909	Filtergehäuse Easy EC	5,45
12	Water Quintet Creative	12474	BG Lagerplatte mit Dichtung Trio/Quintet	4,35
13	Water Quintet Creative	11845	BG Rotor Easy EC	6,55

Produkt

50191 Water Jet Lightning

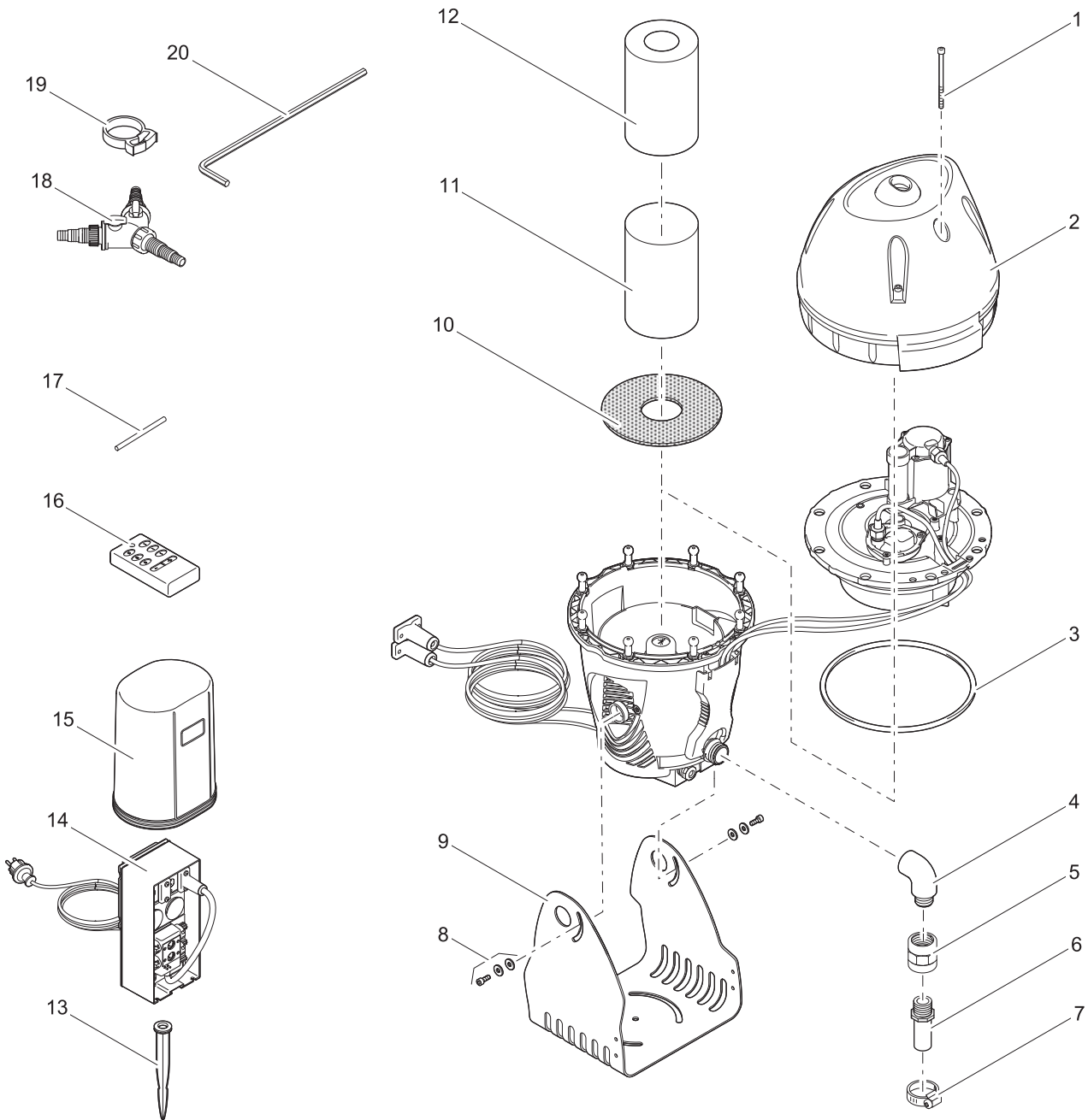


Pos.	Produkt	Artikelnr.	Ersatzteil	Endverbraucherpreis /€
1	Water Jet Lightning	11513	Metallblende Water Jet Lightning	1,65
2	Water Jet Lightning	11273	Bajonettdeckel Water Jet Lightning	6,55
3	Water Jet Lightning	3517	O-Ring NBR 12 x 2 SH75	0,54
4	Water Jet Lightning	11343	Düsenblech D8 Water Jet Lightning	4,40
5	Water Jet Lightning	11498	TP-Schraube V2A 1411 KA 3,5-8	0,55
6	Water Jet Lightning	11519	Schaum Water Jet Lightning D105 x 50	4,95
7	Water Jet Lightning	11353	BG Power LED Water Jet Lightning	128,00
8	Water Jet Lightning	11497	O-Ring SI 100 x 4 SH45	1,05
9	Water Jet Lightning	11631	TP-Schraube 1411 KA 50-14	0,60
10	Water Jet Lightning	11275	Innenteil Water Jet Lightning	22,00
11	Water Jet Lightning	11497	O-Ring SI 100 x 4 SH45	1,05
12	Water Jet Lightning	12434	BG Basis Water Jet Lightning	17,75
13	Water Jet Lightning	11329	Konsole Water Jet Lightning	36,25
14	Water Jet Lightning	28924	Klemmschraube LunAqua 3 ASA	1,65
15	Water Jet Lightning	11500	90° Bogen 1" + Überwurfmutter + Dichtung	4,35
17	Water Jet Lightning	35807	Ersatz Trafo AquaMax 12 V	85,70
18	Water Jet Lightning	33371	Haube FM-Master	12,70
19	Water Jet Lightning	12492	Ersatz Steuerung Water Jet Lightning	219,00
20	Water Jet Lightning	11890	BG Pumpe Water Jet Lightning	153,00
21	Water Jet Lightning	19174	BG Rotor kpl. Water Jet Lightning	19,75
22	Water Jet Lightning	34674	Pumpengehäuse S 3-2	5,50
23	Water Jet Lightning	19310	Steckfilter 1500 - 2500	6,55
24	Water Jet Lightning	11850	Zweifachverteiler ¼"	18,75
25	Water Jet Lightning	27014	O-Ring NBR 25,5 x 3 SH70 A	0,55
26	Water Jet Lightning	27064	Reduzierstück ½" Multi WD	2,52
27	Water Jet Lightning	12094	Überwurfmutter 1"	2,15
28	Water Jet Lightning	20284	Erdspeiß	3,70
29	Water Jet Lightning	11282	2 Kanal Funkfernbedienung	29,75
30	Water Jet Lightning	11818	Schlauchselle 20 - 32 mm	3,25
31	Water Jet Lightning	12490	BG Überbrückungsstecker	4,35

Produkt

50052 JumpingJet Rainbow Star Set

50053 JumpingJet Rainbow Star Erweiterungsset



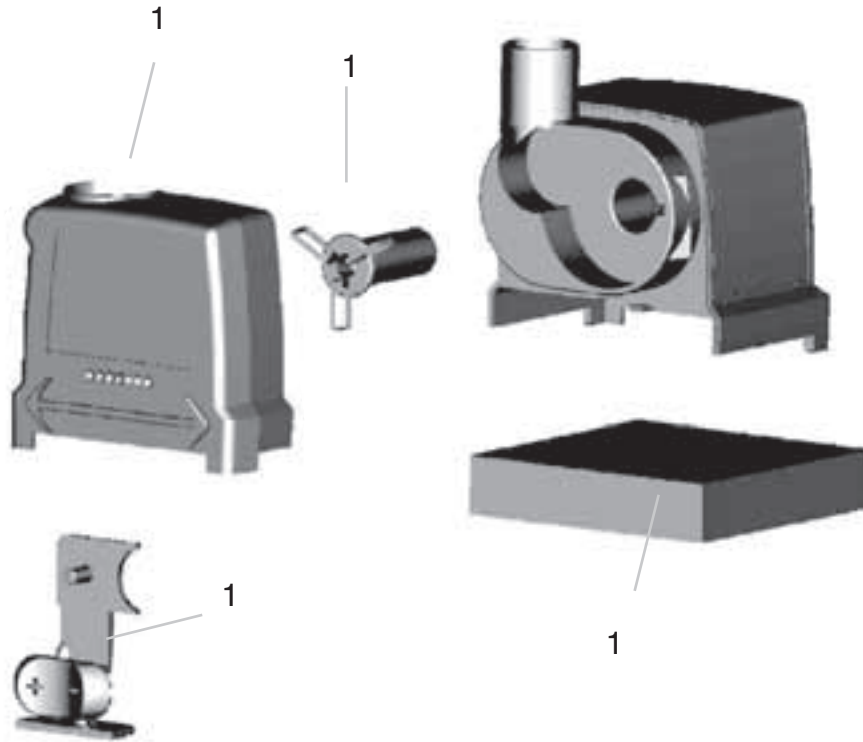
Pos.	Produkt	Artikelnr.	Ersatzteil	Endverbraucherpreis / €
1	JumpingJet Rainbow Star Set + Erweiterung	5949	Zylinderschraube V2A DIN 912 6 x 16	0,51
2	JumpingJet Rainbow Star Set + Erweiterung	35925	Ersatz Haube JumpingJet	82,44
3	JumpingJet Rainbow Star Set + Erweiterung	10013	O-Ring NBR 218 x 8 SH55 schwarz	10,96
4	JumpingJet Rainbow Star Set + Erweiterung	24563	Winkel 90° G1 I-A Kunststoff	3,25
5	JumpingJet Rainbow Star Set + Erweiterung	27503	Doppelmuffe IG 1"	2,74
6	JumpingJet Rainbow Star Set + Erweiterung	10092	Schlauchtülle bearb.	4,36
7	JumpingJet Rainbow Star Set + Erweiterung	6284	Schlauchschele VA 22-32 mm	4,71
8	JumpingJet Rainbow Star Set + Erweiterung	10199	BG Feststell Kit JumpingJet	4,40
9	JumpingJet Rainbow Star Set + Erweiterung	29794	Gerätefuß JumpingJet	157,28
10	JumpingJet Rainbow Star Set + Erweiterung	29795	Diffusorblech	19,96
11	JumpingJet Rainbow Star Set + Erweiterung	10655	Siebeinsatz Wasserberuhiger	21,96
12	JumpingJet Rainbow Star Set + Erweiterung	29769	Filtereinsatz blau Typ FTM-365A	10,96
13	JumpingJet Rainbow Star Set + Erweiterung	20284	Erdspieß	3,70
14	JumpingJet Rainbow Star Set + Erweiterung	10893	Ersatz FM-Master JumpingJet	416,90
15	JumpingJet Rainbow Star Set + Erweiterung	33371	Haube FM-Master	12,70
16	JumpingJet Rainbow Star Set + Erweiterung	22653	Handsender FM-Master	35,60
17	JumpingJet Rainbow Star Set + Erweiterung	14496	Einlernstift FM-Master	2,90
18	JumpingJet Rainbow Star Set + Erweiterung	56668	Y-Verteiler 1 ½"	39,99
19	JumpingJet Rainbow Star Set + Erweiterung	10632	Snapper SNP8 schwarz	1,32
20	JumpingJet Rainbow Star Set + Erweiterung	10673	Sechskantschraubendreher 5 mm	3,30

Produkt

36673 Aquarius Universal 440i
36726 Aquarius Universal 440

ehemals

Neptun 440 - 1,5 m
Neptun 440 - 10 m



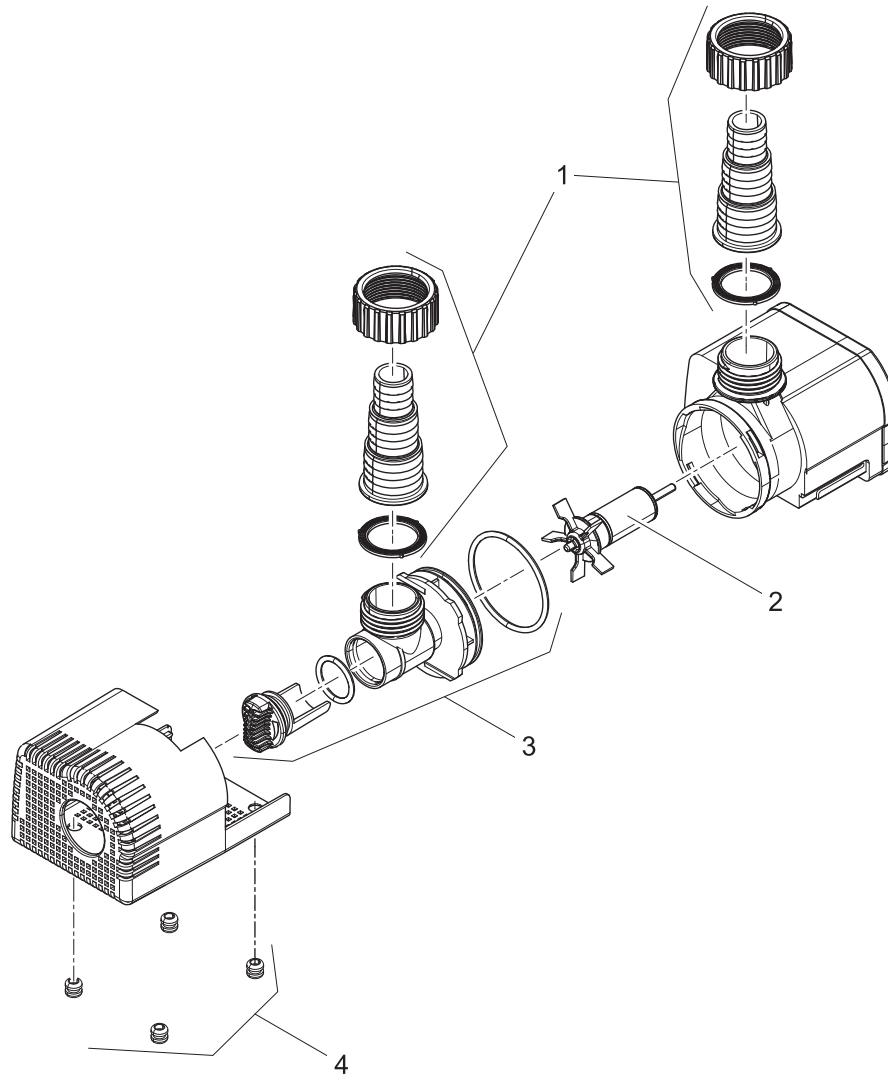
Pos.	Produkt	Artikelnr.	Ersatzteil	Endverbraucherpreis / €
1	Aquarius Universal 440	36787	Ersatzteil-Set Aquarius Universal 440	8,80

Produkt

36975 Aquarius Universal 600
36950 Aquarius Universal 1000
36951 Aquarius Universal 1500
36953 Aquarius Universal 2000

ehemals

Neptun 600 - 10 m
Neptun 1000 - 10 m
Neptun 1500 - 10 m
Neptun 2000 - 10 m



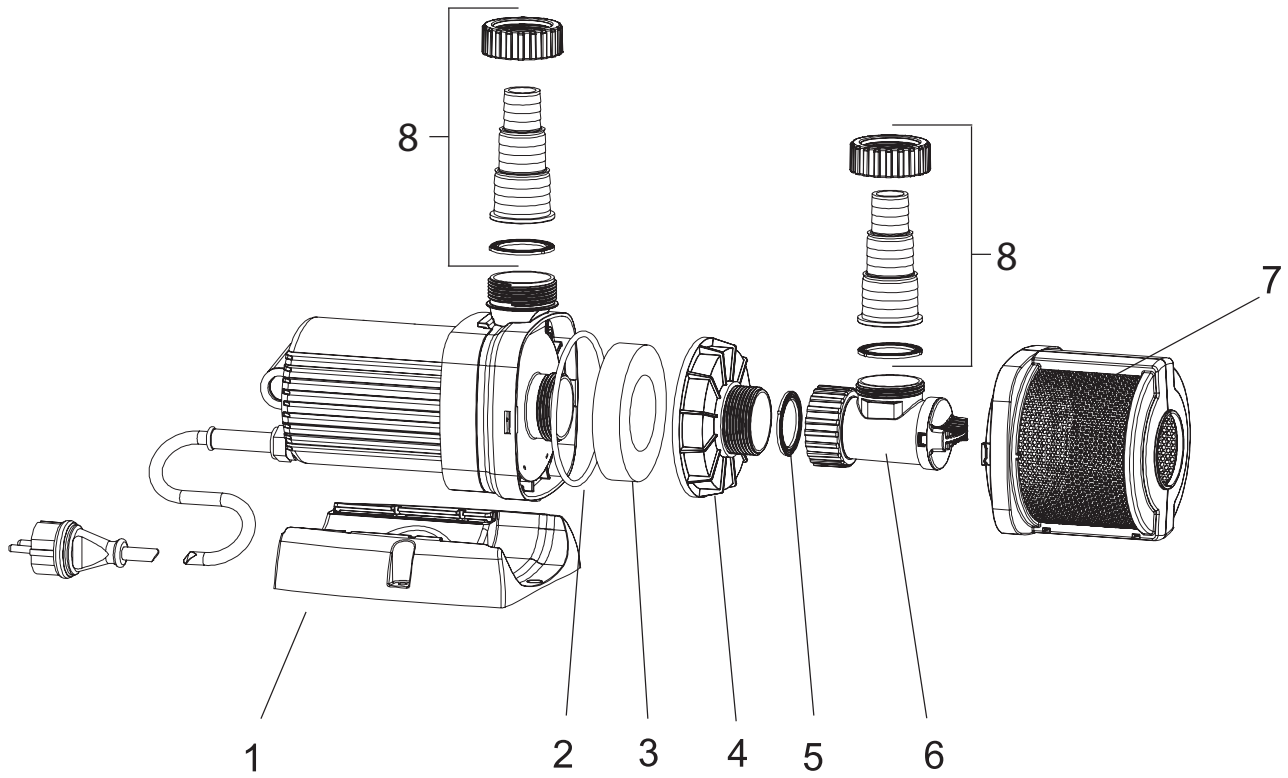
Pos.	Produkt	Artikelnr.	Ersatzteil	Endverbraucherpreis / €
1	Aquarius Universal 600 - 2000	23641	Stufenschlauchtülle mit Muffe kpl. G 1/2	1,10
2	Aquarius Universal 600	26192	Ersatzrotor kpl. Standard-Synchron 750 V	10,75
	Aquarius Universal 1000	26193	BG Ersatzrotor Aquarius Universal 1000	13,75
	Aquarius Universal 1500	26194	BG Ersatzrotor Aquarius Universal 1500	15,50
	Aquarius Universal 2000	26195	BG Ersatzrotor Aquarius Universal 2000	16,50
3	Aquarius Universal 600	26186	BG Ansaugdeckel Aquarius Universal 600	6,20
	Aquarius Universal 1000	26187	BG Ansaugdeckel Aquar. Uni. 1000-1500	6,85
	Aquarius Universal 1500	26187	BG Ansaugdeckel Aquar. Uni. 1000-1500	6,85
	Aquarius Universal 2000	26189	BG Ansaugdeckel Aquarius Universal 2000	7,95
4	Aquarius Universal 600	26190	BG Filter + Gummifüsse Aquar. Uni. 600	6,60
	Aquarius Universal 1000	26191	BG Filter + Gummifüsse Aquar. Uni. 1000	6,60
	Aquarius Universal 1500	26191	BG Filter + Gummifüsse Aquar. Uni. 1000	6,60
	Aquarius Universal 2000	26191	BG Filter + Gummifüsse Aquar. Uni. 1000	6,60

Produkt

56611 Aquarius Universal 3000
 56614 Aquarius Universal 4000
 56617 Aquarius Universal 5000
 56637 Aquarius Universal 6000
 56876 Aquarius Universal 9000
 56879 Aquarius Universal 12000

ehemals

Neptun 3000 - 10 m
 Neptun 4000 - 10 m
 Neptun 5000 - 10 m
 Neptun 6000 - 10 m
 Neptun 9000 - 10 m
 Neptun 12000 - 10 m



Pos.	Produkt	Artikelnr.	Ersatzteil	Endverbraucherpreis / €
1	Aquarius Universal 3000	35099	Fuß Aquarius Universal Gr. 4	14,80
	Aquarius Universal 4000	35099	Fuß Aquarius Universal Gr. 4	14,80
	Aquarius Universal 5000	35099	Fuß Aquarius Universal Gr. 4	14,80
	Aquarius Universal 6000	35099	Fuß Aquarius Universal Gr. 4	14,80
	Aquarius Universal 9000	35243	Fuß Aquarius Universal Gr. 5	11,70
	Aquarius Universal 12000	35243	Fuß Aquarius Universal Gr. 5	11,70
2	Aquarius Universal 3000	3580	O-Ring NBR 80 x 3 SH75	0,90
	Aquarius Universal 4000	3580	O-Ring NBR 80 x 3 SH75	0,90
	Aquarius Universal 5000	3580	O-Ring NBR 80 x 3 SH75	0,90
	Aquarius Universal 6000	3580	O-Ring NBR 80 x 3 SH75	0,90
	Aquarius Universal 9000	3594	O-Ring NBR 100 x 4 SH75	3,00
	Aquarius Universal 12000	3594	O-Ring NBR 100 x 4 SH75	3,00
3	Aquarius Universal 3000	26002	Frostschuttschaum 2-1	4,20
	Aquarius Universal 4000	26002	Frostschuttschaum 2-1	4,20
	Aquarius Universal 5000	26002	Frostschuttschaum 2-1	4,20
	Aquarius Universal 6000	26002	Frostschuttschaum 2-1	4,20
	Aquarius Universal 9000	26003	Frostschuttschaum 2-2	4,60
	Aquarius Universal 12000	26003	Frostschuttschaum 2-2	4,60
4	Aquarius Universal 3000	34949	Frostschutzgehäuse 2-1 AquaMax 03	7,40
	Aquarius Universal 4000	34949	Frostschutzgehäuse 2-1 AquaMax 03	7,40
	Aquarius Universal 5000	34949	Frostschutzgehäuse 2-1 AquaMax 03	7,40
	Aquarius Universal 6000	34949	Frostschutzgehäuse 2-1 AquaMax 03	7,40
	Aquarius Universal 9000	34961	Frostschutzgehäuse 2-2 AquaMax 03	7,40
	Aquarius Universal 12000	34961	Frostschutzgehäuse 2-2 AquaMax 03	7,40
5	Neptun 3000 / Aquarius Universal 4000 - 12000	19491	Flachdichtung Tülle 1 ½"	1,50
6	Neptun 3000 / Aquarius Universal 4000 - 12000	26405	Ansaugereinheit Aquarius Universal Gr. 4	11,70
7	Aquarius Universal 3000	35174	BG Vorfilter Aquarius Universal Gr. 4	34,30
	Aquarius Universal 4000	35174	BG Vorfilter Aquarius Universal Gr. 4	34,30
	Aquarius Universal 5000	35174	BG Vorfilter Aquarius Universal Gr. 4	34,30
	Aquarius Universal 6000	35174	BG Vorfilter Aquarius Universal Gr. 4	34,30
	Aquarius Universal 9000	35252	BG Vorfilter Aquarius Universal Gr. 5	29,60
	Aquarius Universal 12000	35252	BG Vorfilter Aquarius Universal Gr. 5	29,60
8	Aquarius Universal 3000	35179	Beipack Aquarius Universal 1600-6000	13,70
	Aquarius Universal 4000	35179	Beipack Aquarius Universal 1600-6000	13,70
	Aquarius Universal 5000	35179	Beipack Aquarius Universal 1600-6000	13,70
	Aquarius Universal 6000	35179	Beipack Aquarius Universal 1600-6000	13,70
	Aquarius Universal 9000	35251	Beipack Aquarius Universal 9000/12000	11,90
	Aquarius Universal 12000	35251	Beipack Aquarius Universal 9000/12000	11,90

Produkt

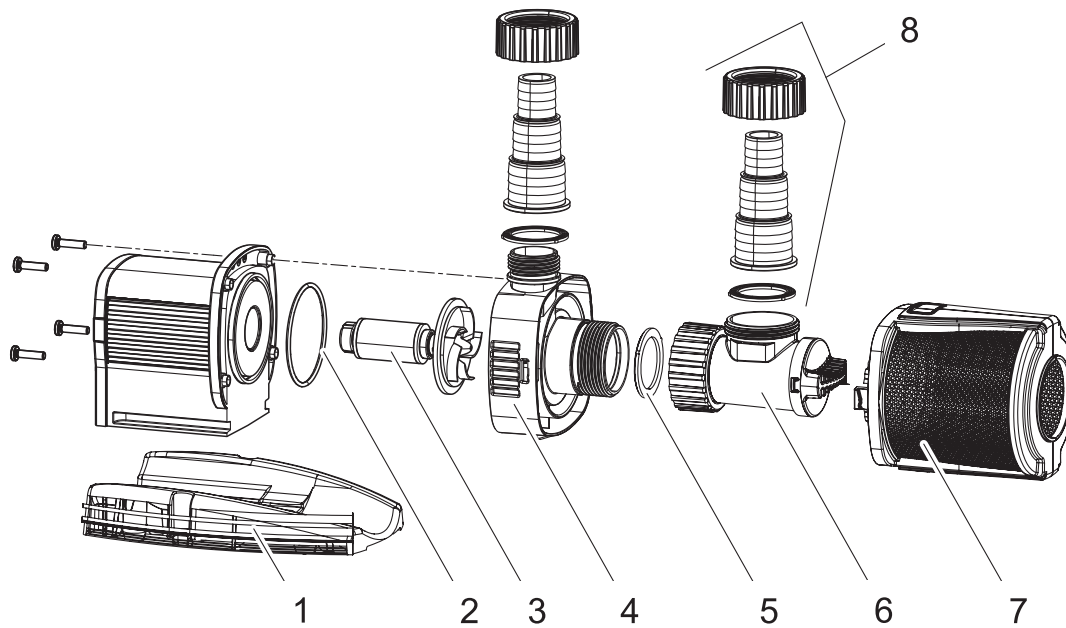
57390 Aquarius Universal Eco 3000

57392 Aquarius Universal Eco 4000

ehemals

Neptun Eco 3000

Neptun Eco 4000



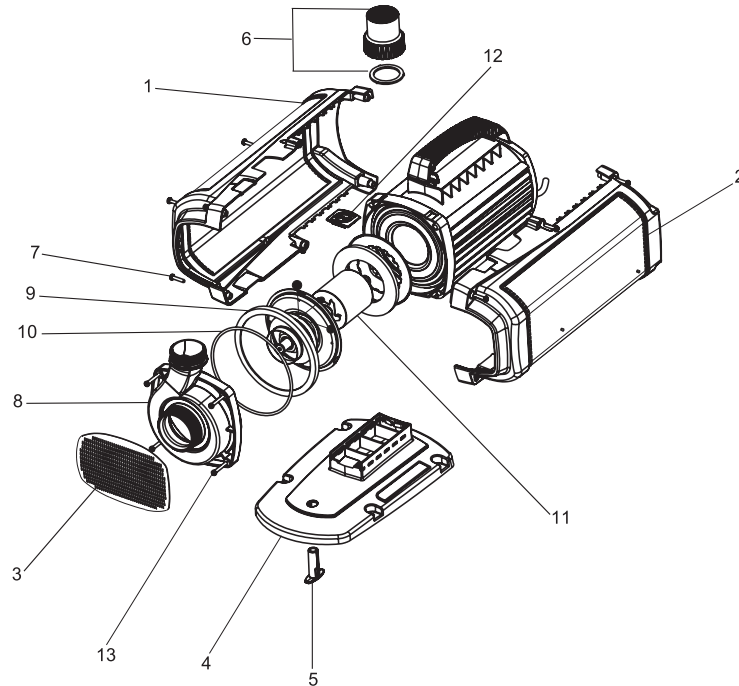
Pos.	Produkt	Artikelnr.	Ersatzteil	Endverbraucherpreis / €
1	Aquarius Universal Eco 3000 - 4000	35752	BG Pumpenfuß Aquarius Universal Eco	10,90
2	Aquarius Universal Eco 3000 - 4000	25969	O-Ring NBR 60 x 2,5 SH70 A	0,60
3	Aquarius Universal Eco 3000	35801	Rotor Aquarius Universal Eco 3000	55,00
	Aquarius Universal Eco 4000	35802	Ersatzrotor kpl. EC-mini 4000	82,80
4	Aquarius Universal Eco 3000 - 4000	35825	Ersatz Pumpengeh. Aquarius Universal Eco	20,80
5	Aquarius Universal Eco 3000 - 4000	19491	Flachdichtung Tülle 1 ½"	1,50
6	Aquarius Universal Eco 3000 - 4000	26405	Ansaugeinheit Aquarius Universal Gr. 4	11,70
7	Aquarius Universal Eco 3000 - 4000	35826	Ersatz Vorfilter Aquarius Universal Eco	34,30
8	Aquarius Universal Eco 3000 - 4000	35179	Beipack Aquarius Universal 1600-6000	13,70

Produkt

56870 Aquarius Universal 21000
 56871 Aquarius Universal 27000
 56872 Aquarius Universal 40000

ehemals

Profinaut 21
 Profinaut 27
 Profinaut 40



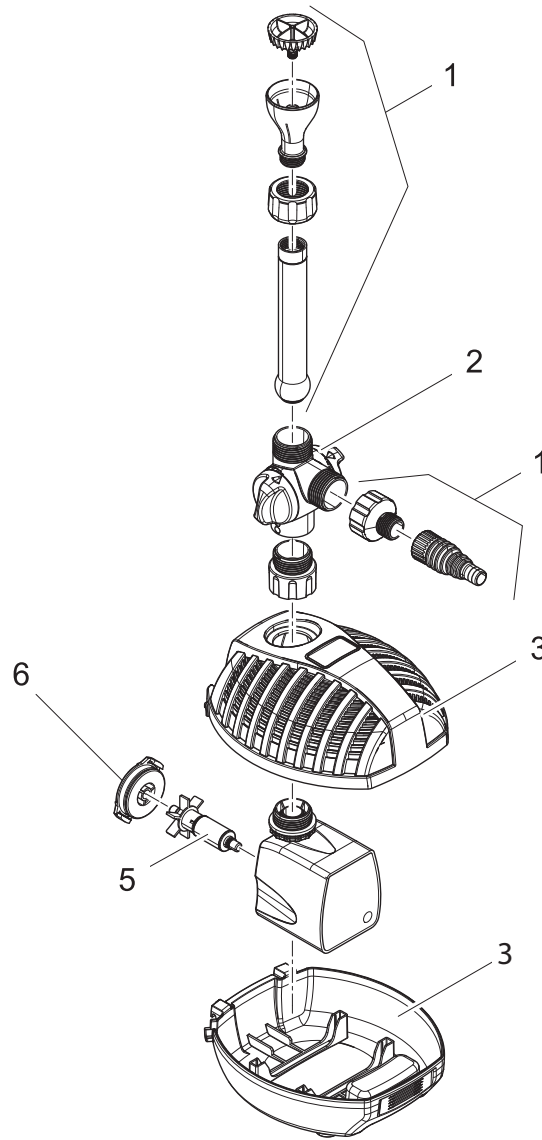
Pos.	Produkt	Artikelnr.	Ersatzteil	Endverbraucherpreis / €
1	Aquarius Universal 21000	26697	Filterwange 107 WSP rechts	64,60
	Aquarius Universal 27000	26697	Filterwange 107 WSP rechts	64,60
	Aquarius Universal 40000	26700	Filterwange 135 WSP rechts	68,00
2	Aquarius Universal 21000	26696	Filterwange 107 WSP links	64,60
	Aquarius Universal 27000	26696	Filterwange 107 WSP links	64,60
	Aquarius Universal 40000	26699	Filterwange 135 WSP links	68,00
3	Aquarius Universal 21000	26733	Frontblech 107 WSP	19,50
	Aquarius Universal 27000	26733	Frontblech 107 WSP	19,50
	Aquarius Universal 40000	26735	Frontblech 135 WSP	21,80
4	Aquarius Universal 21000 - 40000	26703	Pumpenfuß Profiline	18,40
5	Aquarius Universal 40000	27179	Stabilisator Profiline	3,00
6	Aquarius Universal 21000 - 40000	35360	Anschluss-Kit Aquarius Universal	12,70
7	Aquarius Universal 21000 - 40000	6055	Linsenschraube V2A DIN 7985 M5 x 20 H	0,35
8	Aquarius Universal 21000	26688	Pumpengehäuse 107	26,20
	Aquarius Universal 27000	26688	Pumpengehäuse 107	26,20
	Aquarius Universal 40000	26689	Pumpengehäuse 135	31,90
9	Aquarius Universal 21000	26692	Zentrier-Ring 107	82,80
	Aquarius Universal 27000	26692	Zentrier-Ring 107	82,80
	Aquarius Universal 40000	26693	Zentrier-Ring 135	65,20
10	Aquarius Universal 21000	27289	O-Ring NBR 130 x 4,3 SH70	2,20
	Aquarius Universal 27000	27289	O-Ring NBR 130 x 4,3 SH70	2,20
	Aquarius Universal 40000	3616	O-Ring NBR 154 x 4 SH70	2,20
11	Aquarius Universal 21000	35362	Rotor kpl. Aquarius Universal 21000	364,50
	Aquarius Universal 27000	35363	Rotor kpl. Aquarius Universal 27000	375,40
	Aquarius Universal 40000	35364	Rotor kpl. Aquarius Universal 40000	501,50
13	Aquarius Universal 21000 - 40000	6061	Linsenschraube Kreuzschl. DIN 7985 6x25	0,40

Produkt

57399 Aquarius Fountain Set 1000
 57400 Aquarius Fountain Set 1500
 57401 Aquarius Fountain Set 2500
 57402 Aquarius Fountain Set 3500

ehemals

Aquarius 1000 Start
Aquarius 1500 Start
Aquarius 2500 Start
Aquarius 3500 Start



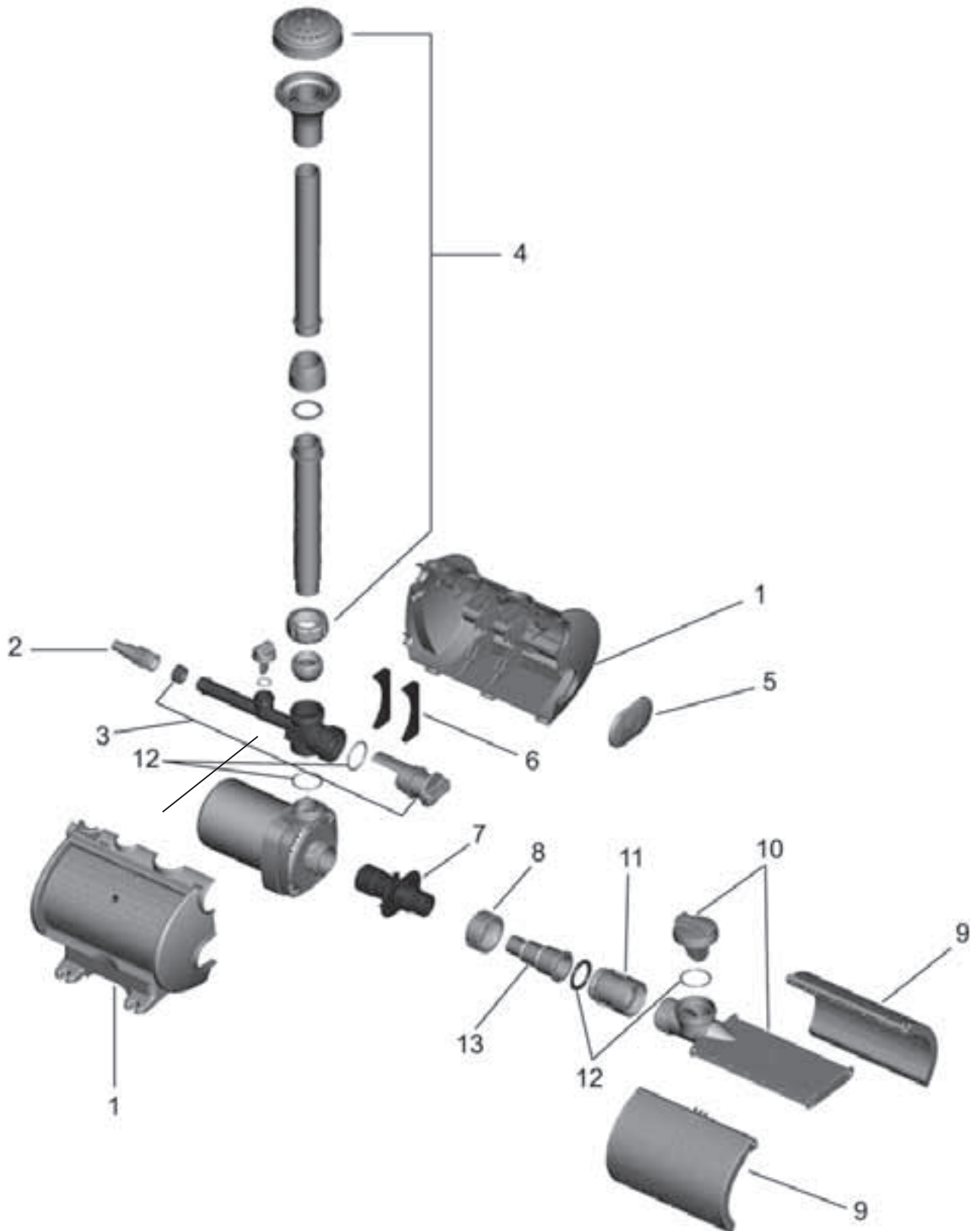
Pos.	Produkt	Artikelnr.	Ersatzteil	Endverbraucherpreis / €
1	Aquarius Fountain Set 1000 - 3500	35717	Beipack Düsenset Start	12,75
2	Aquarius Fountain Set 1000 - 3500	20830	T-Regler G 1	13,75
3	Aquarius Fountain Set 1000 - 3500	18237	BG Filtergehäuse Ober- und Unterteil	13,25
5	Aquarius Fountain Set 1000	28351	Ersatzrotor kpl. ASE 1000 magnetisiert	8,80
	Aquarius Fountain Set 1500	18012	Ersatzrotor kpl. ASE 1500 magnetisiert	11,00
	Aquarius Fountain Set 2500	18013	Ersatzrotor kpl. ASE 2500 magnetisiert	15,50
	Aquarius Fountain Set 3500	14364	Ersatzrotor Pumpe 3500 ASE X-Ring	18,75
6	Aquarius Fountain Set 1000	35762	BG Pumpengehäuse ASE 1000	4,95
	Aquarius Fountain Set 1500	35769	BG Pumpengehäuse ASE 1500	6,60
	Aquarius Fountain Set 2500	35770	BG Pumpengehäuse ASE 2500	7,15
	Aquarius Fountain Set 3500	35771	BG Pumpengehäuse ASE 3500	8,80

Produkt

- 56315 Aquarius Fountain Set 4000
- 56319 Aquarius Fountain Set 6000
- 56323 Aquarius Fountain Set 8000
- 56332 Aquarius Fountain Set 12000

ehemals

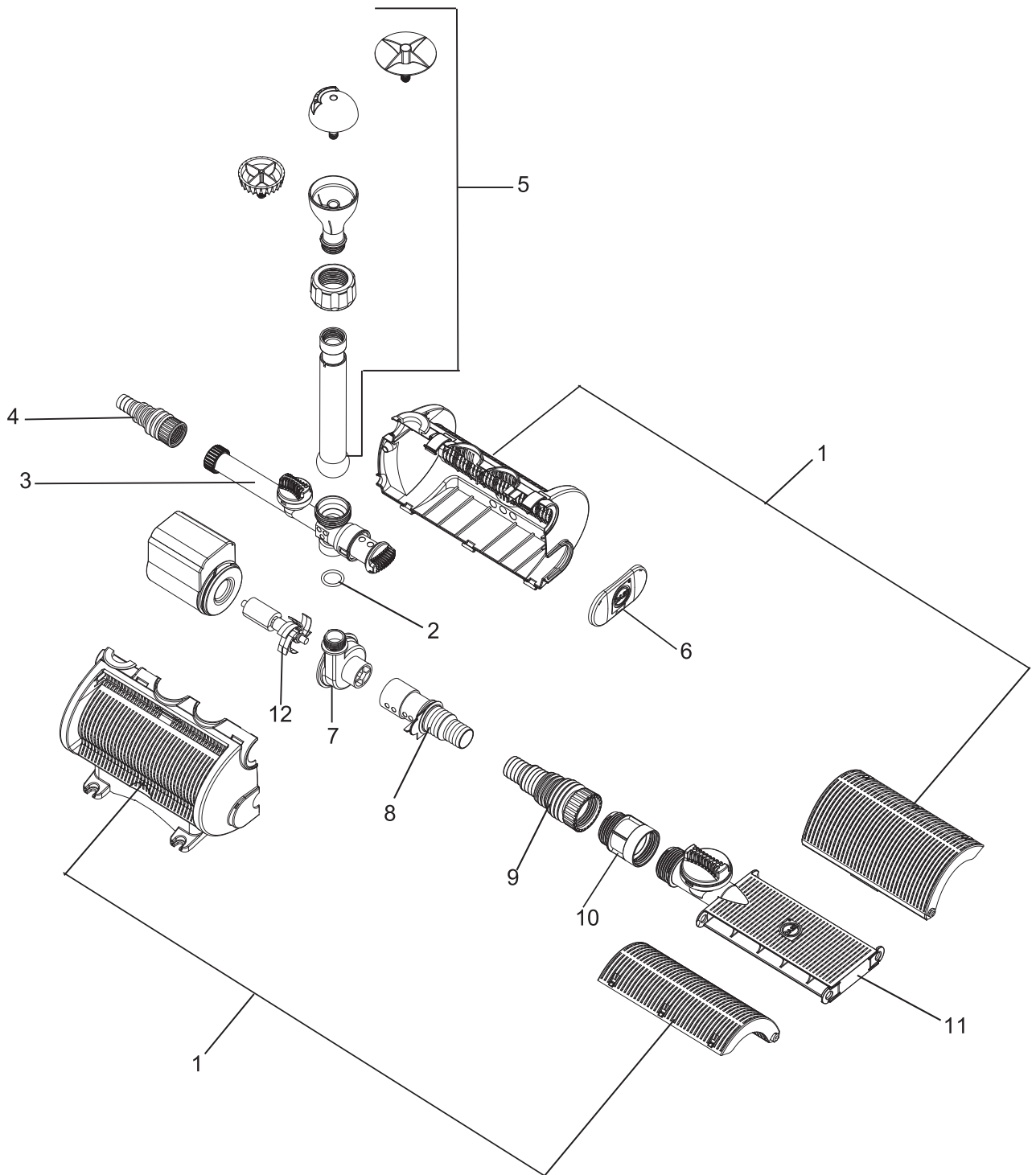
- Nautilus 200
- Nautilus 250
- Nautilus 350
- Nautilus 450



Pos.	Produkt	Artikelnr.	Ersatzteil	Endverbraucherpreis / €
1	Aquarius Fountain Set 4000 - 12000	34805	Ers. Filtergeh. Aquarius Fountain Gr. 3	22,00
2	Aquarius Fountain Set 4000 - 12000	23641	Stufenschlauchtülle mit Muffe kpl. G 1/2	1,10
3	Aquarius Fountain Set 4000	25206	Wasserverteiler 3-1 kpl.	6,55
	Aquarius Fountain Set 6000	25206	Wasserverteiler 3-1 kpl.	6,55
	Aquarius Fountain Set 8000	25207	Wasserverteiler 3-2 kpl AquariusFountain	9,85
	Aquarius Fountain Set 12000	25207	Wasserverteiler 3-2 kpl AquariusFountain	9,85
4	Aquarius Fountain Set 4000	34808	Ers. Düsenet Aquarius Fountain Gr. 3-1	25,25
	Aquarius Fountain Set 6000	34808	Ers. Düsenet Aquarius Fountain Gr. 3-1	25,25
	Aquarius Fountain Set 8000	34806	Ers. Düsenet Aquarius Fountain Gr. 3-2	17,50
	Aquarius Fountain Set 12000	34806	Ers. Düsenet Aquarius Fountain Gr. 3-2	17,50
5	Aquarius Fountain Set 4000 - 12000	34620	Abdeckung vorn 3 Aquarius Fountain Set	2,75
6	Aquarius Fountain Set 4000	25450	Gummipuffer 1	1,10
	Aquarius Fountain Set 6000	25450	Gummipuffer 1	1,10
	Aquarius Fountain Set 8000	25451	Gummipuffer 2	1,10
	Aquarius Fountain Set 12000	25451	Gummipuffer 2	1,10
7	Aquarius Fountain Set 4000	34621	Ansaugrohr 3 / 1 Aquarius Fountain Set	2,75
	Aquarius Fountain Set 6000	34621	Ansaugrohr 3 / 1 Aquarius Fountain Set	2,75
	Aquarius Fountain Set 8000	34651	Ansaugrohr 3 / 2 Aquarius Fountain Set	2,90
	Aquarius Fountain Set 12000	34651	Ansaugrohr 3 / 2 Aquarius Fountain Set	2,90
8	Aquarius Fountain Set 4000 - 12000	34737	Überwurfmutter 1 1/2" 40-20	2,35
9	Aquarius Fountain Set 4000 - 12000	27285	BG Schwenkfilter 3 kpl.	13,00
10	Aquarius Fountain Set 4000 - 12000	34807	Ers. Filteradapter Aquar. Fountain Gr. 3	11,25
11	Aquarius Fountain Set 4000 - 12000	25323	Feinfilterhülse 1 1/2"	7,65
12	Aquarius Fountain Set 4000 - 12000	34804	Ers. Dicht.set Aquar. Fountain Set Gr. 3	8,80
13	Aquarius Fountain Set 4000 - 12000	25218	Stufenschlauchtülle 1 1/2" schwarz	2,90

Produkt

- 56299 Nautilus 50
- 56303 Nautilus 80
- 56307 Nautilus 110
- 56311 Nautilus 150



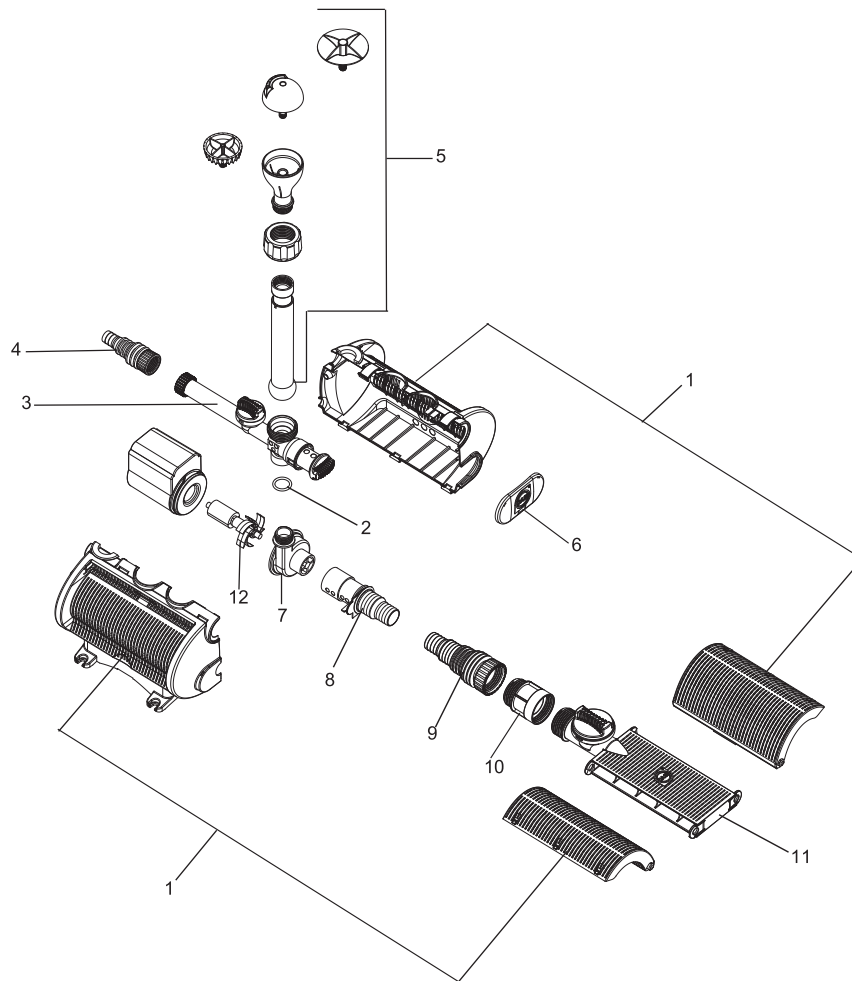
Pos.	Produkt	Artikelnr.	Ersatzteil	Endverbraucherpreis / €
1	Nautilus 50 - 150	35412	BG Filter Nautilus 50-150	26,50
2	Nautilus 50 - 150	34798	Ers. Dicht.set Aquar. Fountain Set Gr. 2	7,70
3	Nautilus 50 - 150	25197	Wasserverteiler 2 kpl. Aquarius Fountain	7,40
4	Nautilus 50 - 150	23641	Stufenschlauchtülle mit Muffe kpl. G 1/2	1,10
5	Nautilus 50	25198	Düsenset-2-1-kpl. Aquarius Fountain Set	16,50
	Nautilus 80	25196	Düsenset-2-2-kpl. Aquarius Fountain Set	16,50
	Nautilus 110	25196	Düsenset-2-2-kpl. Aquarius Fountain Set	16,50
	Nautilus 150	25196	Düsenset-2-2-kpl. Aquarius Fountain Set	16,50
6	Nautilus 50 - 150	25217	Abdeckung vorn 2 Aquarius Fountain Set	1,65
7	Nautilus 50	26553	Pumpendeckel Synchron Gr. 1	3,45
	Nautilus 80	34673	Pumpengehäuse S 3-1	7,70
	Nautilus 110	34674	Pumpengehäuse S 3-2	5,50
	Nautilus 150	34675	Pumpengehäuse S 3-3	9,90
8	Nautilus 50	25198	Düsenset-2-1-kpl. Aquarius Fountain Set	16,50
	Nautilus 80	25196	Düsenset-2-2-kpl. Aquarius Fountain Set	16,50
	Nautilus 110	25196	Düsenset-2-2-kpl. Aquarius Fountain Set	16,50
	Nautilus 150	25196	Düsenset-2-2-kpl. Aquarius Fountain Set	16,50
9	Nautilus 50 - 150	23642	Stufenschlauchtülle mit Muffe kpl. G1	2,90
10	Nautilus 50 - 150	25324	Feinfilterhülse 1"	3,95
11	Nautilus 50 - 150	34799	Ers. Filteradapter Aquar. Fountain Gr. 2	12,00
12	Nautilus 50	26192	Ersatzrotor kpl. Standard-Synchron 750 V	10,75
	Nautilus 80	26647	Ersatzrotor kpl. Standard-Synchron 1000V	13,99
	Nautilus 110	26648	Ersatzrotor Standard-Synchron 1500-1800V	14,25
	Nautilus 150	27101	Ersatzrotor Standard-Synchron 2500 H	17,75

Produkt

56888 Aquarius Solar 700
56889 Aquarius Solar 1500

ehemals

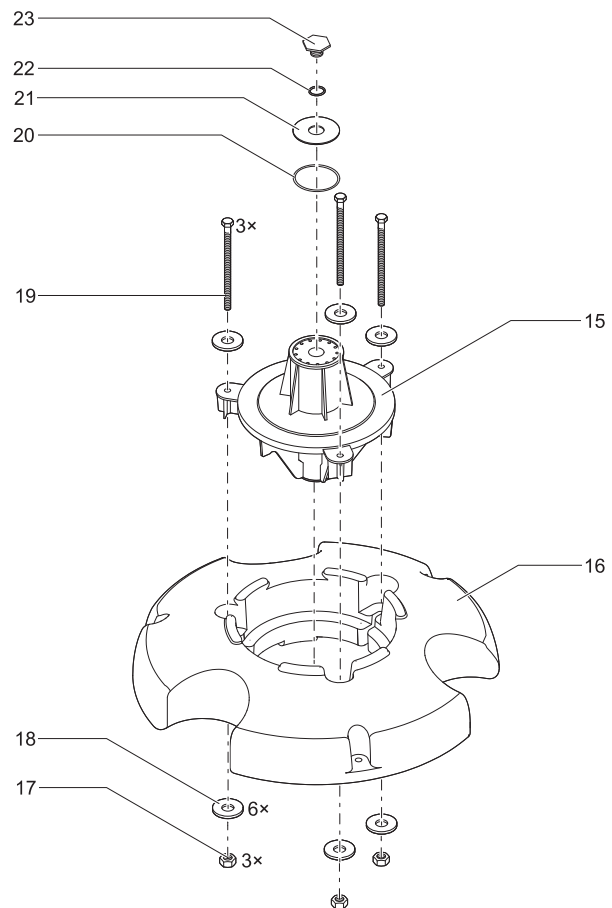
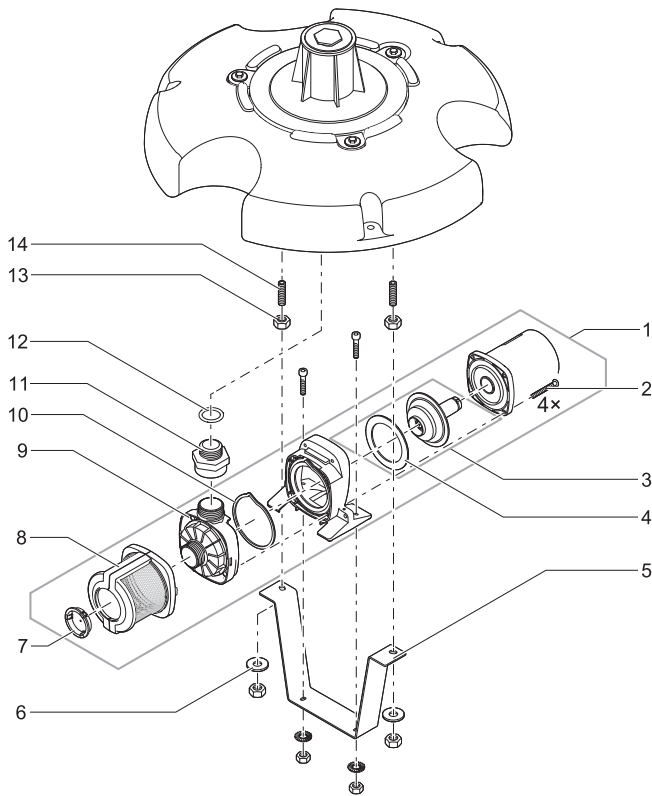
Nautilus Solar 70
Nautilus Solar 140



Pos.	Produkt	Artikelnr.	Ersatzteil	Endverbraucherpreis / €
1	Aquarius Solar 700 - 1500	35412	BG Filter Nautilus 50-150	26,50
2	Aquarius Solar 700	18417	O-Ring NBR 36 x 2 SH45	0,33
	Aquarius Solar 1500	3533	O-Ring NBR 19 x 2,4 SH75	0,12
3	Aquarius Solar 700 - 1500	25197	Wasserverteiler 2 kpl. Aquarius Fountain	7,40
4	Aquarius Solar 700 - 1500	23641	Stufenschlauchtülle mit Muffe kpl. G 1/2	1,10
5	Aquarius Solar 700	27184	Düsenet Aquarius Solar	11,50
	Aquarius Solar 1500	25196	Düsenet-2-2-kpl. Aquarius Fountain Set	16,50
6	Aquarius Solar 700 - 1500	25217	Abdeckung vorn 2 Aquarius Fountain Set	1,65
7	Aquarius Solar 700	17402	Pumpengehäuse Aquarius 600-900	5,50
	Aquarius Solar 1500	34674	Pumpengehäuse S 3-2	5,50
8	Aquarius Solar 700	26924	Ansaugrohr Aquarius Solar 700	2,35
	Aquarius Solar 1500	25196	Düsenet-2-2-kpl. Aquarius Fountain Set	16,50
9	Aquarius Solar 700 - 1500	23642	Stufenschlauchtülle mit Muffe kpl. G1	2,90
10	Aquarius Solar 700 - 1500	25324	Feinfilterhülse 1"	3,95
11	Aquarius Solar 700 - 1500	34799	Ers. Filteradapter Aquar. Fountain Gr. 2	12,00
12	Aquarius Solar 700	53693	Rotor kpl. Solar 700	21,95
	Aquarius Solar 1500	53769	Rotor kpl. Solar 1500	20,90

Produkt

57704 PondJet Eco

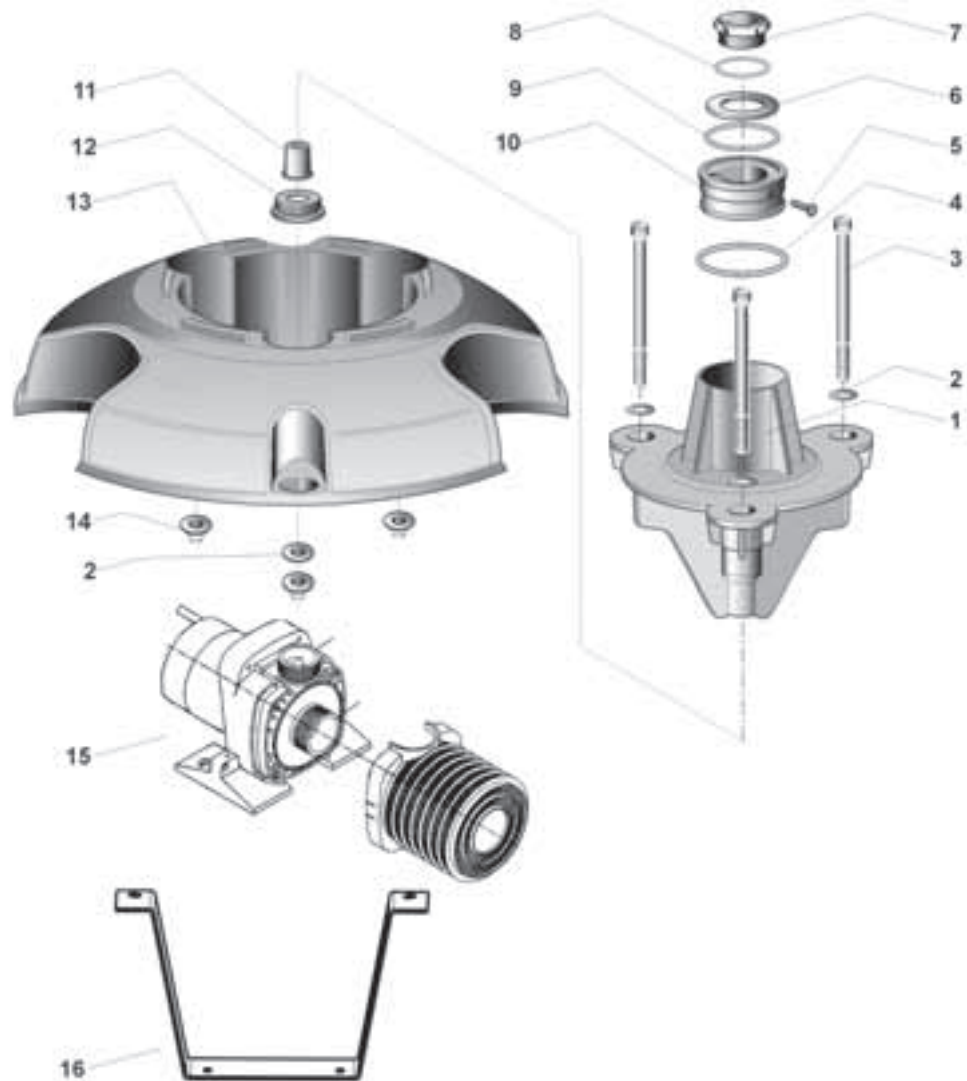


Pos.	Produkt	Artikelnr.	Ersatzteil	Endverbraucherpreis / €
1	PondJet Eco	38160	BG Pumpe PondJet Eco	310,00
2	PondJet Eco	4 x 25424	Sicherheitsschr. V2A M5x40 Torx m Zapfen	0,70
3	PondJet Eco	40467	Ersatzrotor Pumpe PondJet Eco	150,00
4	PondJet Eco	17513	Flachdichtung 107 x 78 x 2,5 USP 16 hell	2,10
5	PondJet Eco	10330	Haltebügel PondJet	44,95
6	PondJet Eco	6136	Unterlegscheibe V2A DIN 125 8,4	0,25
7	PondJet Eco	35881	Abdeckung vorne EC2 FT	3,25
8	PondJet Eco	35252	BG Vorfilter Aquarius Universal Gr. 5	29,60
9	PondJet Eco	39927	BG Pumpengehäuse PondJet Eco	45,00
10	PondJet Eco	13346	Flachdichtung 110 x 100 x 2,5 USP 60	1,40
11	PondJet Eco	40569	Reduziernippel PVC 1 1/2" - 1 1/4"	12,50
12	PondJet Eco	22279	Flachdichtung SBR 40 x 30 x 2 SH70	11,00
13	PondJet Eco	6106	Sechskantmutter V2A DIN 934 M8	0,14
14	PondJet Eco	10852	Gewindestift 4401 DIN 913 8 x 40	2,50
15	PondJet Eco	19279	Düsenkörper PondJet (m. Bohrung)	31,25
16	PondJet Eco	17939	Schwimmkörper Mini-Anlage KSA3	230,00
17	PondJet Eco	3 x 6129	Sicherungsmutter V2A DIN 985 M8	0,38
18	PondJet Eco	6 x 9848	Unterlegscheibe V2A DIN 9021 10,5	0,36
19	PondJet Eco	3 x 19288	Sechskantschraube V2A DIN 931 M8 x 130	3,00
20	PondJet Eco	3578	O-Ring NBR 72 x 4 SH75	0,55
21	PondJet Eco	19545	Lochscheibe PondJet	7,95
22	PondJet Eco	13290	O-Ring NBR 33 x 3 SH70 schwarz	0,25
23	PondJet Eco	19544	Stopfen G1 PondJet	16,51

Produkt

57075 PondJet

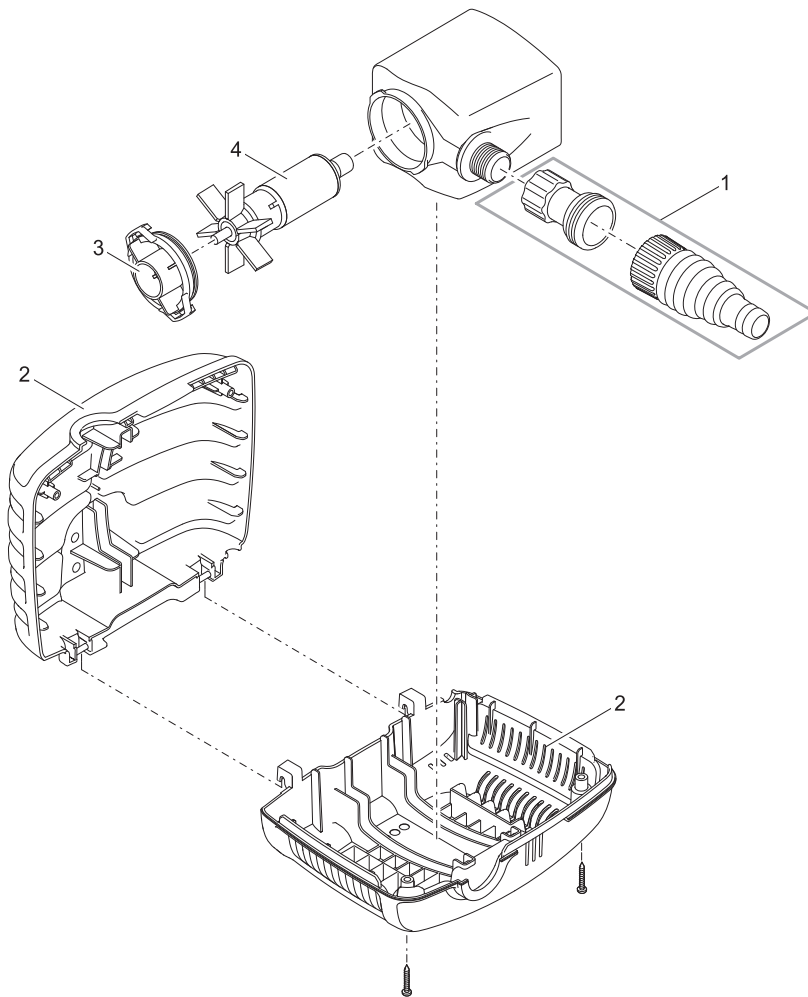
53777 PondJet



Pos.	Produkt	Artikelnr.	Ersatzteil	Endverbraucherpreis / €
1	PondJet	19279	Düsenkörper PondJet (m. Bohrung)	31,25
2	PondJet	9848	Unterlegscheibe V2A DIN 9021 10,5	0,36
3	PondJet	19288	Sechskantschraube V2A DIN 931 M8 x 130	3,00
4	PondJet	3579	O-Ring NBR 76 x 4 SH70	1,00
5	PondJet	6018	Linsenschraube V2A DIN 964 5 x 16	0,25
6	PondJet	19545	Lochscheibe PondJet	7,95
7	PondJet	19544	Stopfen G1 PondJet	16,51
8	PondJet	13290	O-Ring NBR 33 x 3 SH70 schwarz	0,25
9	PondJet	3578	O-Ring NBR 72 x 4 SH75	0,55
10	PondJet	19282	Düseneinsatz Vulkan 12 PondJet	115,50
11	PondJet	10035	Wasserberuhiger Komet 10 - 12 T / 14	3,75
12	PondJet	19280	Reduziernippel 2" NPT-links auf G1 ¼	39,51
13	PondJet	17939	Schwimmkörper Mini-Anlage KSA3	230,00
14	PondJet	6118	Hutmutter V2A DIN 1587 M8	0,52
15	PondJet	35421	BG PondJet USP Classic 200	438,99
16	PondJet	10330	Haltebügel PondJet	44,95

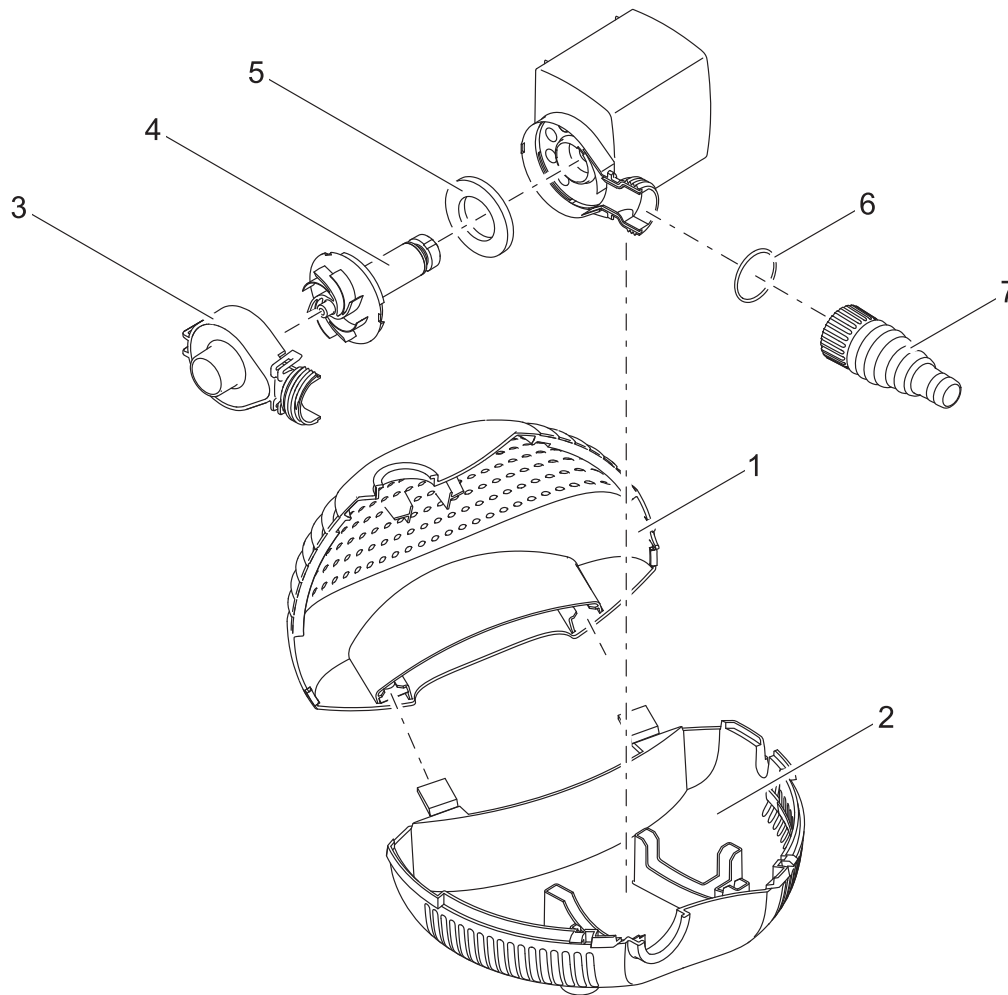
Produkt

51086 AquaMax Eco Classic 2500



Pos.	Produkt	Artikelnr.	Ersatzteil	Endverbraucherpreis / €
1	AquaMax Eco Classic 2500	21903	Anschlusskit AquaMax Eco Classic 2500	3,99
2	AquaMax Eco Classic 2500	21901	Filterschalen AquaMax Eco Classic 2500	19,95
3	AquaMax Eco Classic 2500	21908	Pumpengehäuse AquaMax Eco Classic 2500	4,99
4	AquaMax Eco Classic 2500	18013	Ersatzrotor kpl. ASE 2500 magnetisiert	15,50

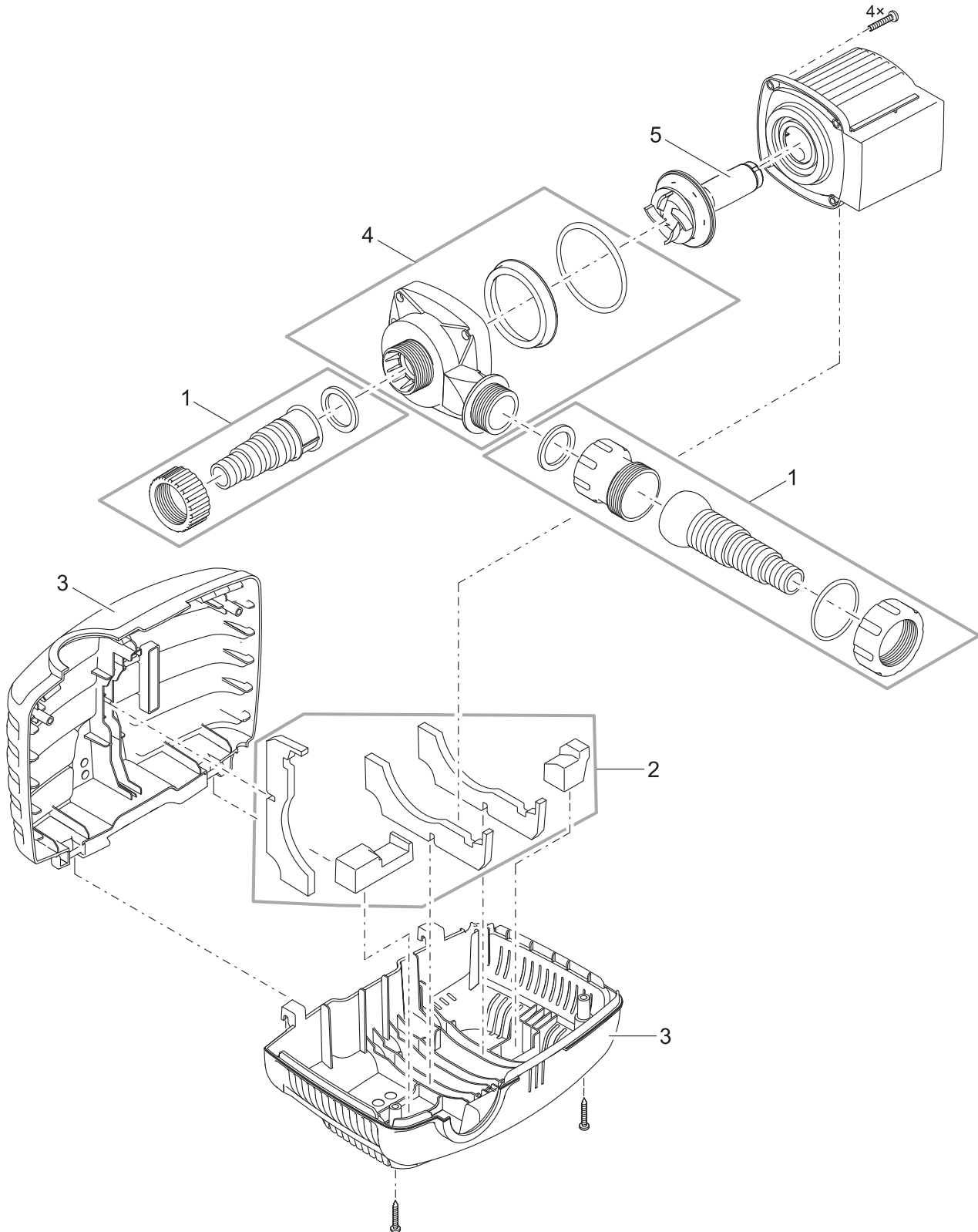
Produkt
57380 AquaMax 2000



Pos.	Produkt	Artikelnr.	Ersatzteil	Endverbraucherpreis / €
1	AquaMax 2000	35719	Oberschale AquaMax 2000	9,05
2	AquaMax 2000	34507	Filtergehäuse Unterteil AquaMax 2000	6,85
3	AquaMax 2000	34509	Pumpengehäuse AquaMax 2000	8,50
4	AquaMax 2000	34605	Ersatzrotor AquaMax 2000	37,50
5	AquaMax 2000	24691	Filterschaum blau PPI 80 AquaMax 2000	1,10
6	AquaMax 2000	22298	O-Ring NBR 27 x 2,5 SH70 schwarz	0,22
7	AquaMax 2000	23642	Stufenschlauchtülle mit Muffe kpl. G1	2,90

Produkt

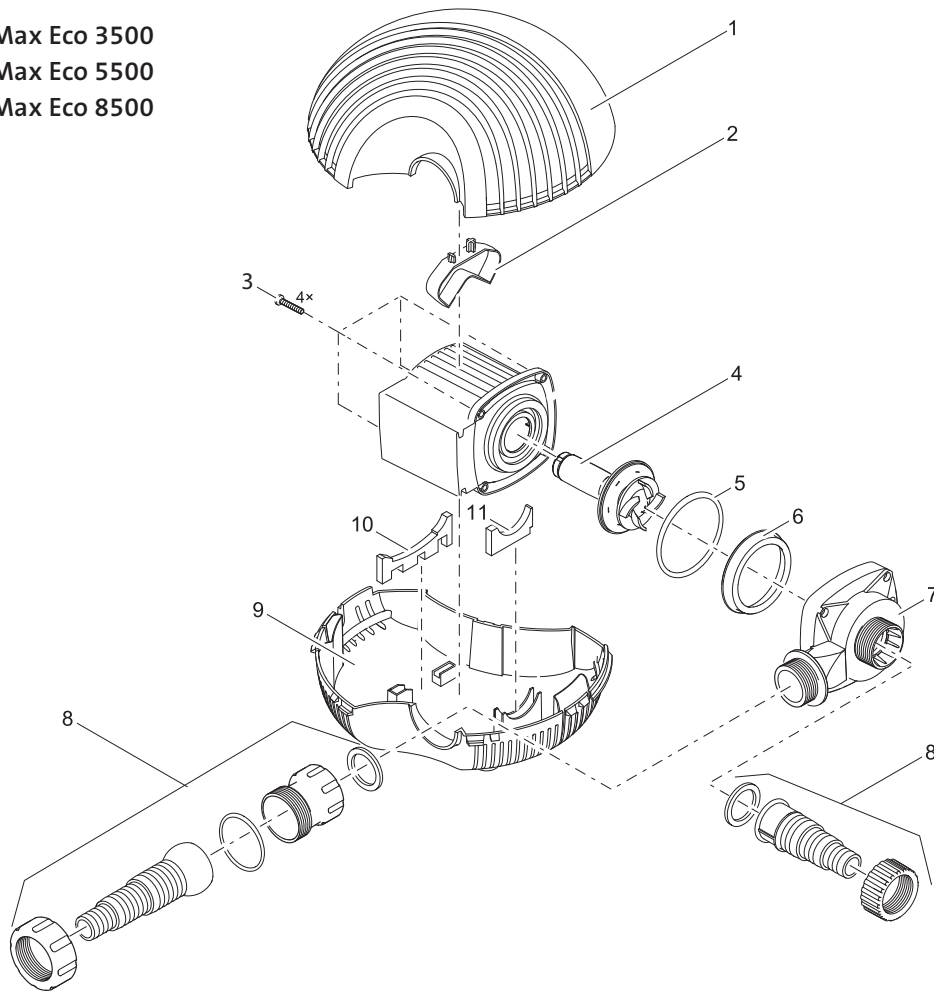
- 51092 AquaMax Eco Classic 3500
- 51096 AquaMax Eco Classic 5500
- 51099 AquaMax Eco Classic 8500
- 51102 AquaMax Eco Classic 11500
- 51104 AquaMax Eco Classic 14500
- 56653 AquaMax Eco Classic 17500



Pos.	Produkt	Artikelnr.	Ersatzteil	Endverbraucherpreis /€
1	AquaMax Eco Classic 3500 - 17500	21904	Anschlusskit AquaMax Eco Classic 3500-17500	9,95
2	AquaMax Eco Classic 3500	21905	Gummipuffer AquaMax Eco Classic 3500 / 5500	7,95
	AquaMax Eco Classic 5500	21905	Gummipuffer AquaMax Eco Classic 3500 / 5500	7,95
	AquaMax Eco Classic 8500	21906	Gummipuffer Set AquaMax Eco Classic 8500	10,95
	AquaMax Eco Classic 11500	21907	Gummipuffer AquaMax Eco Classic 11500/14500	13,95
	AquaMax Eco Classic 14500	21907	Gummipuffer AquaMax Eco Classic 11500/14500	13,95
	AquaMax Eco Classic 17500	21907	Gummipuffer AquaMax Eco Classic 11500/14500	13,95
3	AquaMax Eco Classic 3500 - 17500	21902	Filterschalen AquaMax Eco Classic 3500-14500	32,95
4	AquaMax Eco Classic 3500	21909	Pumpengehäuse AquaMax Eco Classic 3500/5500	8,99
	AquaMax Eco Classic 5500	21909	Pumpengehäuse AquaMax Eco Classic 3500/5500	8,99
	AquaMax Eco Classic 8500	21910	Pumpengehäuse AquaMax Eco Classic 8500	18,95
	AquaMax Eco Classic 11500	21914	Pumpengehäuse AquaMax Eco Classic 11500/14500	24,95
	AquaMax Eco Classic 14500	21914	Pumpengehäuse AquaMax Eco Classic 11500/14500	24,95
	AquaMax Eco Classic 17500	31141	Pumpengehäuse AquaMax Eco Classic 17500	28,95
5	AquaMax Eco Classic 3500	21912	Ersatzrotor AquaMax Eco Classic 3500	29,95
	AquaMax Eco Classic 5500	21913	Ersatzrotor AquaMax Eco Classic 5500	39,95
	AquaMax Eco Classic 8500	21898	Ersatzrotor AquaMax Eco Classic 8500	59,95
	AquaMax Eco Classic 11500	21900	Ersatzrotor AquaMax Eco Classic 11500	79,95
	AquaMax Eco Classic 14500	21899	Ersatzrotor AquaMax Eco Classic 14500	99,95
	AquaMax Eco Classic 17500	31142	Ersatzrotor AquaMax Eco Classic 17500	119,95

Produkt

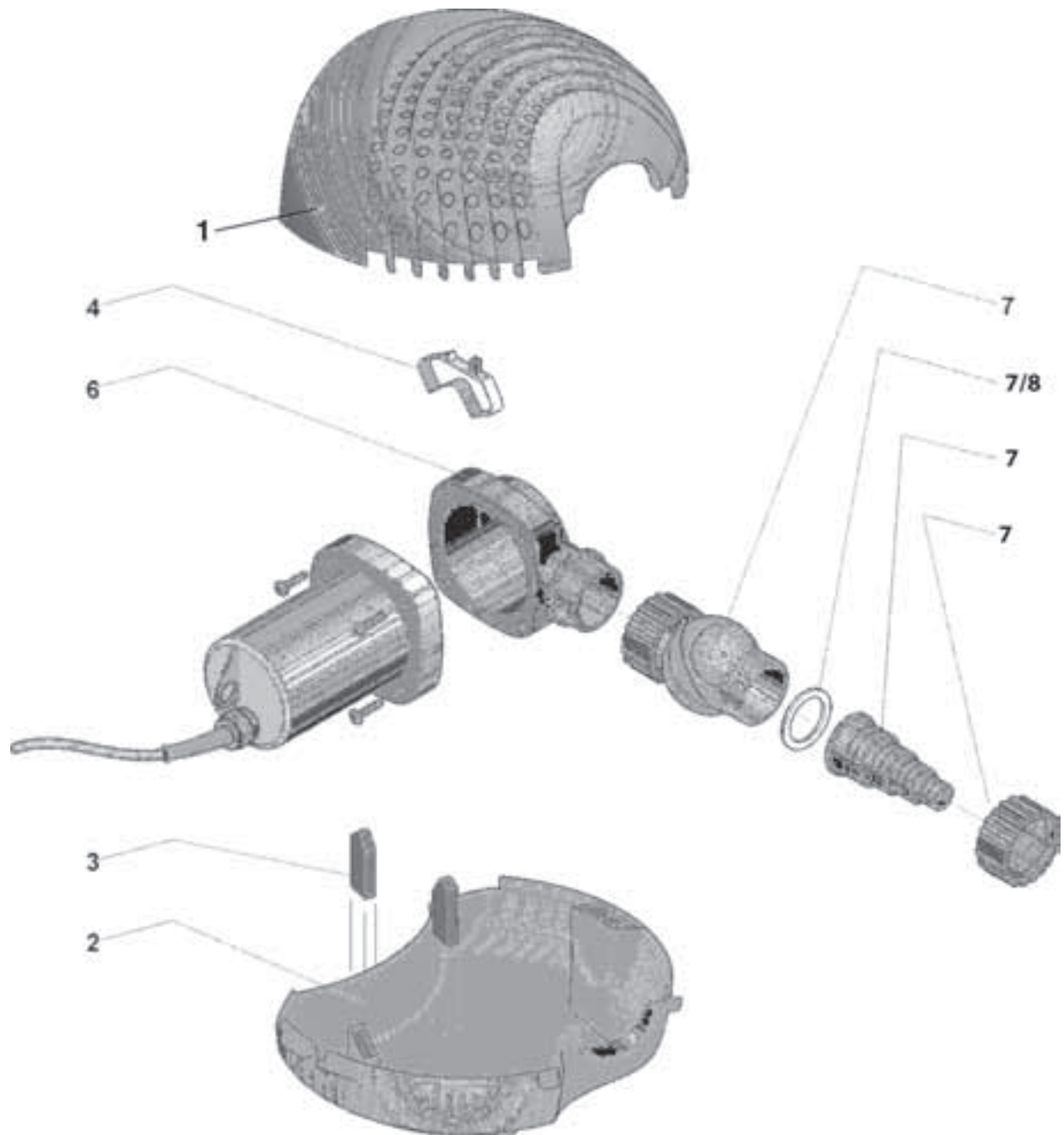
- 50071 AquaMax Eco 3500
- 50072 AquaMax Eco 5500
- 50073 AquaMax Eco 8500



Pos.	Produkt	Artikelnr.	Ersatzteil	Endverbraucherpreis / €
1	AquaMax Eco 3500 - 8500	35720	Oberschale AquaMax 3500-8500	18,75
2	AquaMax Eco 3500 - 8500	33050	Klemmfeder AquaMax	0,80
3	AquaMax Eco 3500	6055	Linsenschraube V2A DIN 7985 M5 x 20 H	0,35
	AquaMax Eco 5500	6055	Linsenschraube V2A DIN 7985 M5 x 20 H	0,35
	AquaMax Eco 8500	9957	Linsenschraube V2A DIN 7985 M5 x 30	0,32
4	AquaMax Eco 3500	11654	Ersatzrotor AquaMax Eco 3500	36,25
	AquaMax Eco 5500	11657	Ersatzrotor AquaMax Eco 5500	93,50
	AquaMax Eco 8500	11653	Ersatzrotor AquaMax Eco 8500	132,00
5	AquaMax Eco 3500	25969	O-Ring NBR 60 x 2,5 SH70 A	0,60
	AquaMax Eco 5500	25969	O-Ring NBR 60 x 2,5 SH70 A	0,60
	AquaMax Eco 8500	28539	O-Ring NBR 78 x 4,3 SH70	2,00
6	AquaMax Eco 8500	28125	Haltering Max Eco	4,20
7	AquaMax Eco 3500	11825	Ersatz Pumpengehäuse Max 3500-5500	16,50
	AquaMax Eco 5500	11825	Ersatz Pumpengehäuse Max 3500-5500	16,50
	AquaMax Eco 8500	11824	Ersatz Pumpengehäuse Max 8000-8500	24,25
8	AquaMax Eco 3500 - 8500	10515	Beipack AquaMax Start Eco	14,25
9	AquaMax Eco 3500 - 8500	20629	Unterschale Filter AquaMax	7,65
	AquaMax Eco 3500	10460	Gummipuffer hinten EC mini	2,20
	AquaMax Eco 5500	10460	Gummipuffer hinten EC mini	2,20
10	AquaMax Eco 5500	10460	Gummipuffer hinten EC mini	2,20
	AquaMax Eco 8500	10356	Gummipuffer hinten AquaMax 8500	1,35
11	AquaMax Eco 3500 - 8500	10382	Gummipuffer vorne AquaMax Start Eco	1,05

Produkt

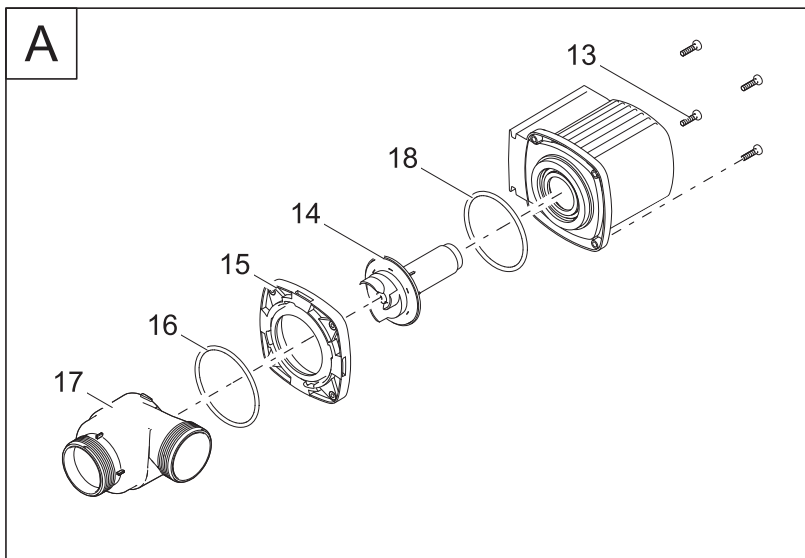
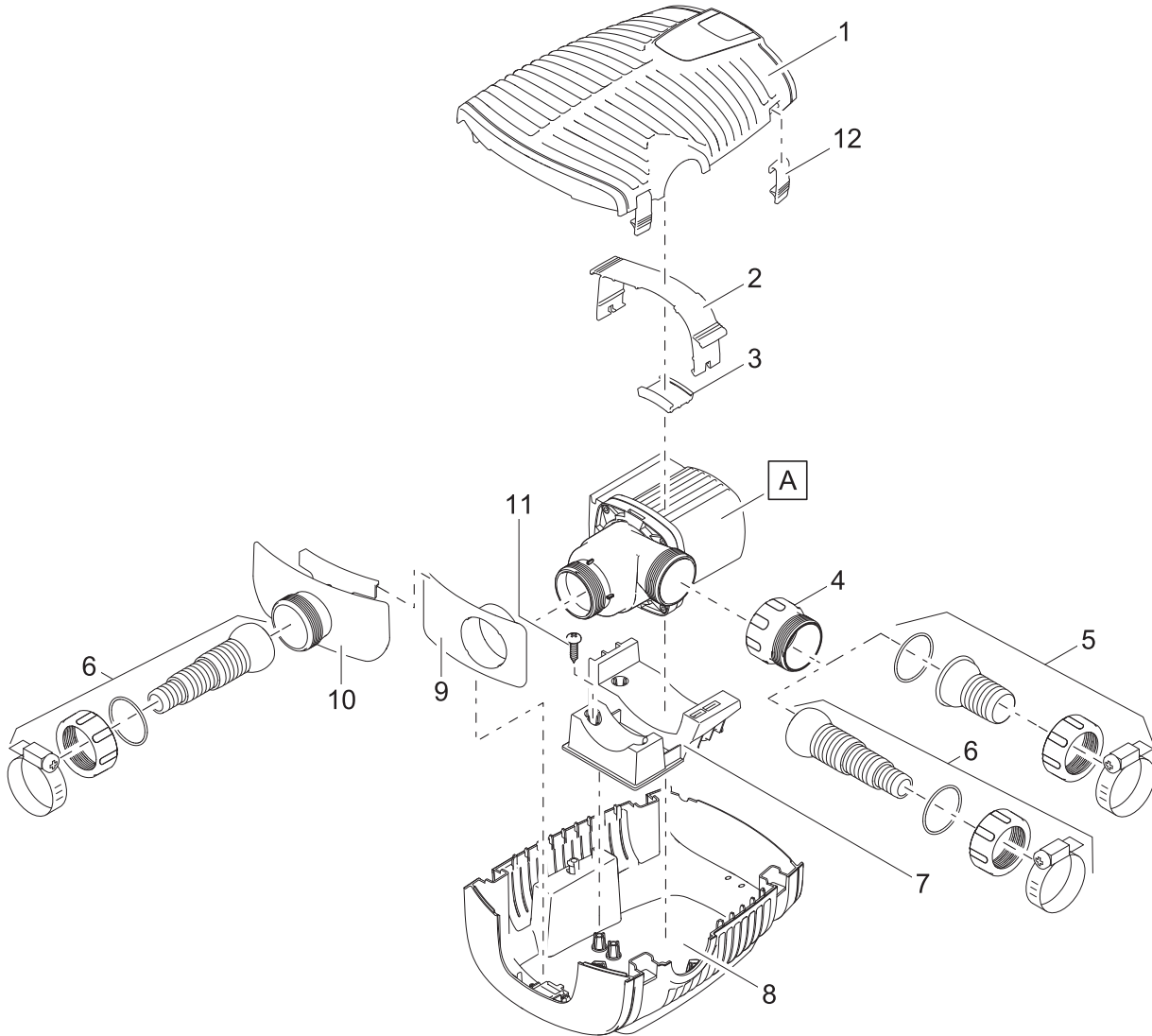
- 57381 AquaMax 3500
- 57382 AquaMax 5500
- 57383 AquaMax 8500



Pos.	Produkt	Artikelnr.	Ersatzteil	Endverbraucherpreis / €
1	AquaMax 3500 - 8500	35720	Oberschale AquaMax 3500-8500	18,75
2	AquaMax 3500 - 8500	20629	Unterschale Filter AquaMax	7,65
3	AquaMax 3500 - 8500	20797	Steckpuffer unten AquaMax neu	1,55
4	AquaMax 3500 - 8500	33050	Klemmfeder AquaMax	0,80
6	AquaMax 3500 - 8500	19175	Pumpengehäuse AquaMax 3500-10000	13,80
7	AquaMax 3500 - 8500	29297	Beipack AquaMax 3500-15000	18,75
8	AquaMax 3500 - 8500	19491	Flachdichtung Tülle 1 ½"	1,50

Produkt

- 50734 AquaMax Eco Premium 4000
- 50736 AquaMax Eco Premium 6000
- 50740 AquaMax Eco Premium 8000
- 51078 AquaMax Eco Premium 10000

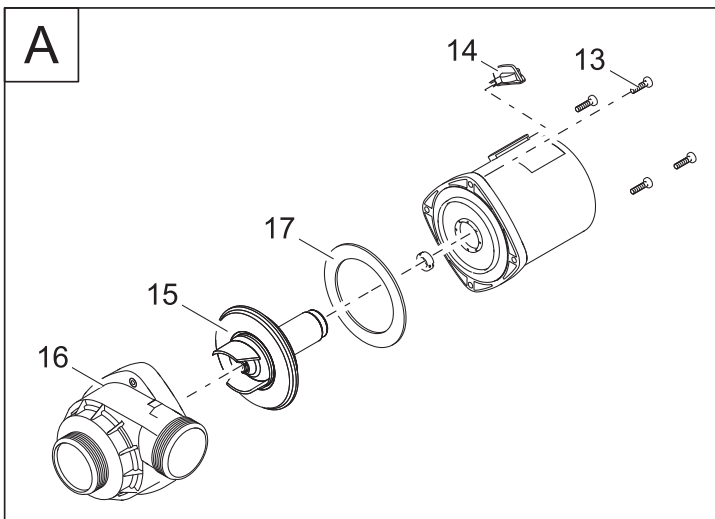
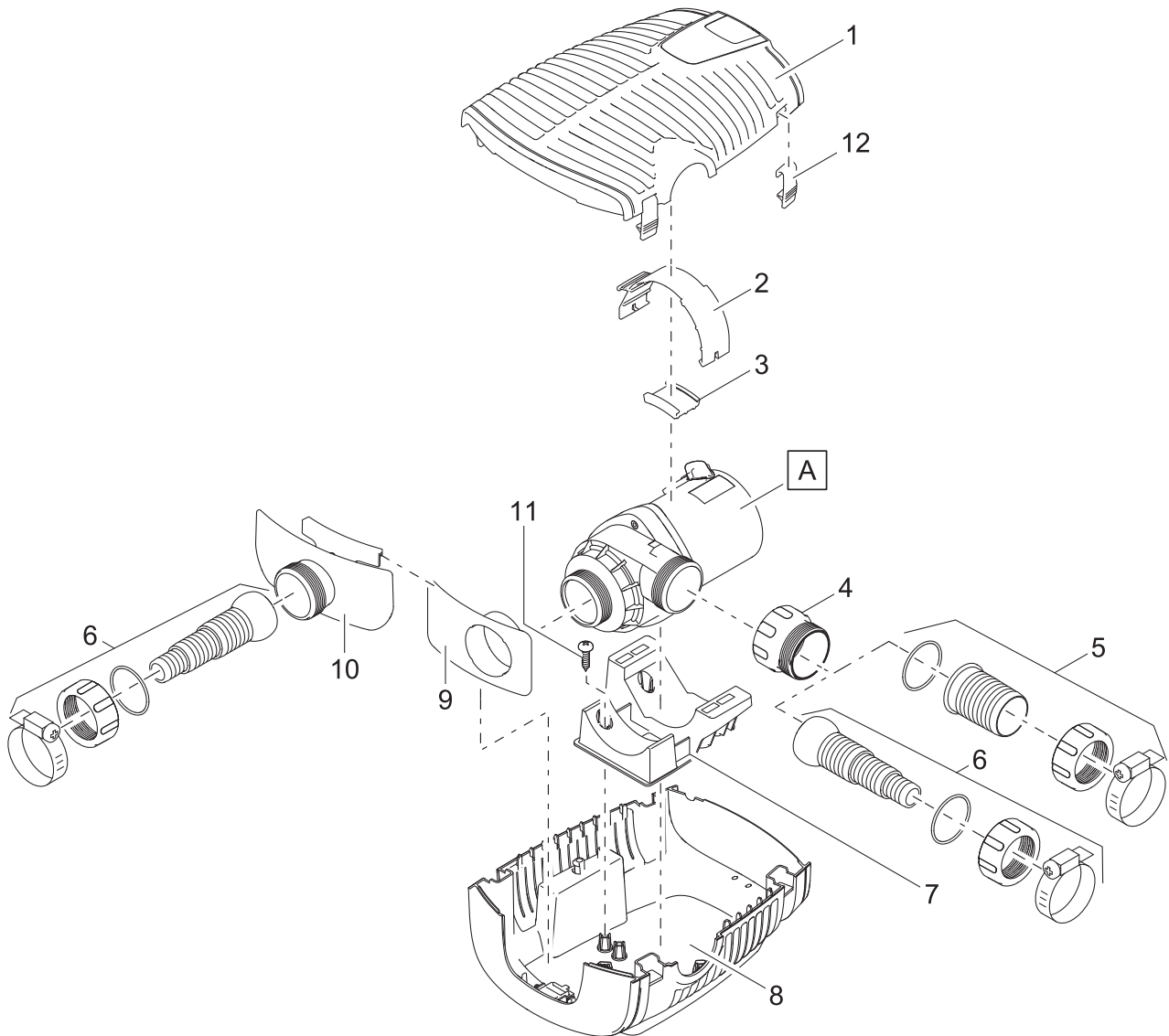


Pos.	Produkt	Artikelnr.	Ersatzteil	Endverbraucherpreis / €
1	AquaMax Eco Premium 4000 - 10000	17963	Ersatz Filterschale oben AquaMax Eco Premium	26,20
2	AquaMax Eco Premium 4000 - 10000	16978	Klammer EC1	1,79
3	AquaMax Eco Premium 4000 - 10000	17232	Gummieinsatz AquaMax Pro	1,10
4	AquaMax Eco Premium 4000 - 10000	16859	Adapter 2"	3,40
5	AquaMax Eco Premium 4000	17064	Beipack AquaMax Eco Premium 1 ½"	8,00
	AquaMax Eco Premium 6000	17064	Beipack AquaMax Eco Premium 1 ½"	8,00
	AquaMax Eco Premium 8000	17069	Beipack AquaMax Eco Premium 2"	11,40
	AquaMax Eco Premium 10000	17069	Beipack AquaMax Eco Premium 2"	11,40
6	AquaMax Eco Premium 4000 - 10000	17272	Beipack AquaMax Eco Premium	21,80
7	AquaMax Eco Premium 4000 - 10000	16961	Pumpenhalter EC1 AquaMax Pro	5,70
8	AquaMax Eco Premium 4000 - 10000	17962	Ersatz Filterschale unten AquaMax Eco Premium	21,80
9	AquaMax Eco Premium 4000 - 10000	16867	Saugadapter AquaMax Pro	2,90
10	AquaMax Eco Premium 4000 - 10000	16866	Regler AquaMax Pro	5,10
11	AquaMax Eco Premium 4000	4 x 22853	Linsenschraube CH-V2A DIN 7981 4,8x19	0,85
	AquaMax Eco Premium 6000	4 x 22853	Linsenschraube CH-V2A DIN 7981 4,8x19	0,85
	AquaMax Eco Premium 8000	4 x 22853	Linsenschraube CH-V2A DIN 7981 4,8x19	0,85
	AquaMax Eco Premium 10000	22853	Linsenschraube CH-V2A DIN 7981 4,8x19	0,85
12	AquaMax Eco Premium 4000 - 10000	30983	Clip Bitron Eco / AquaMax	2,10
13	AquaMax Eco Premium 4000	4 x 6055	Linsenschraube V2A DIN 7985 M5 x 20 H	0,35
	AquaMax Eco Premium 6000	4 x 6055	Linsenschraube V2A DIN 7985 M5 x 20 H	0,35
	AquaMax Eco Premium 8000	4 x 6055	Linsenschraube V2A DIN 7985 M5 x 20 H	0,35
	AquaMax Eco Premium 10000	6055	Linsenschraube V2A DIN 7985 M5 x 20 H	0,35
14	AquaMax Eco Premium 4000	17964	Ersatzrotor AquaMax Eco Premium 4000-8000	68,50
	AquaMax Eco Premium 6000	17964	Ersatzrotor AquaMax Eco Premium 4000-8000	68,50
	AquaMax Eco Premium 8000	17964	Ersatzrotor AquaMax Eco Premium 4000-8000	68,50
	AquaMax Eco Premium 10000	21459	Ersatzrotor AquaMax Eco Premium 10000	91,50
15	AquaMax Eco Premium 4000 - 10000	35468	BG Zwischengehäuse EC1 vormontiert	9,30
16	AquaMax Eco Premium 4000 - 10000	28539	O-Ring NBR 78 x 4,3 SH70	2,00
17	AquaMax Eco Premium 4000	17966	Ersatzpumpengeh. AquaMax Eco Premium 4000	22,00
	AquaMax Eco Premium 6000	17967	Ersatzpumpengeh. AquaMax Eco Premium 6000	26,50
	AquaMax Eco Premium 8000	17968	Ersatzpumpengeh. AquaMax Eco Premium 8000	31,00
	AquaMax Eco Premium 10000	21460	Ersatzpumpengeh. AquaMax Eco Premium 10000	32,50
18	AquaMax Eco Premium 4000 - 10000	28539	O-Ring NBR 78 x 4,3 SH70	2,00

Produkt

50742 AquaMax Eco Premium 12000

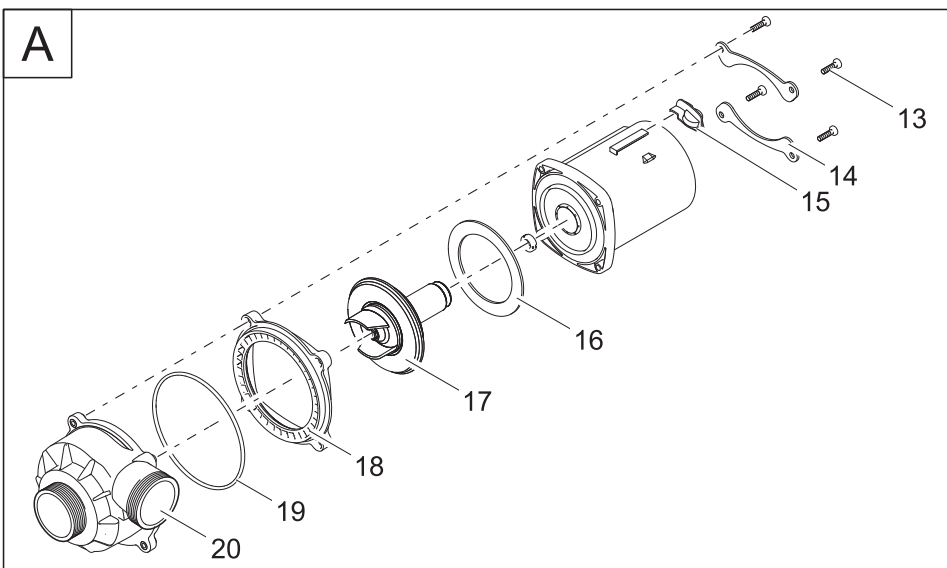
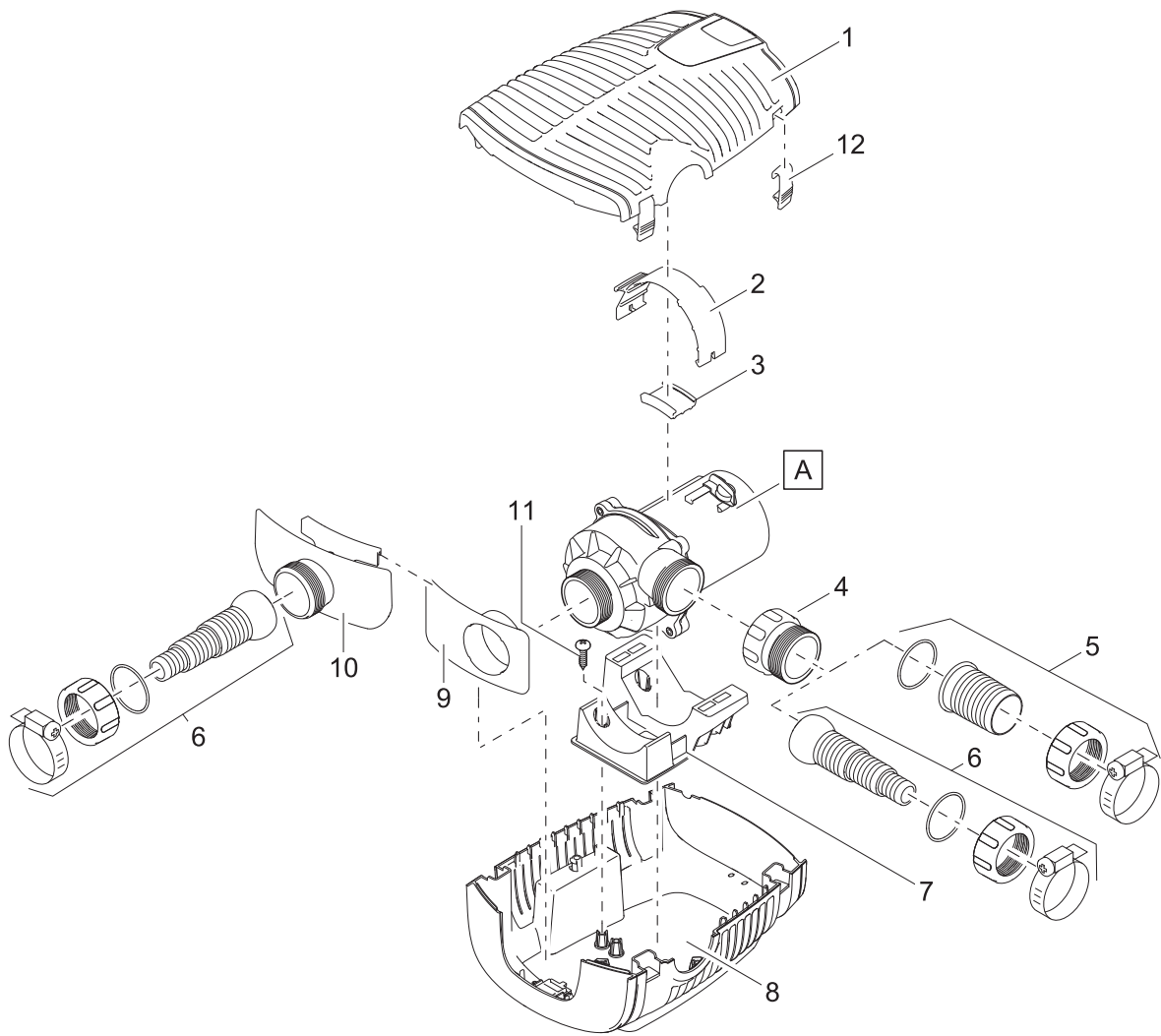
50745 AquaMax Eco Premium 16000



Pos.	Produkt	Artikelnr.	Ersatzteil	Endverbraucherpreis / €
1	AquaMax Eco Premium 12000 - 16000	17963	Ersatz Filterschale oben AquaMax Eco Premium	26,20
2	AquaMax Eco Premium 12000 - 16000	16982	Klammer EC2	2,10
3	AquaMax Eco Premium 12000 - 16000	17232	Gummieinsatz AquaMax Pro	1,10
4	AquaMax Eco Premium 12000 - 16000	16859	Adapter 2"	3,40
5	AquaMax Eco Premium 12000 - 16000	17069	Beipack AquaMax Eco Premium 2"	11,40
6	AquaMax Eco Premium 12000 - 16000	17272	Beipack AquaMax Eco Premium	21,80
7	AquaMax Eco Premium 12000 - 16000	16956	Pumpenhalter EC2 AquaMax Pro	4,40
8	AquaMax Eco Premium 12000 - 16000	17962	Ersatz Filterschale unten AquaMax Eco Premium	21,80
9	AquaMax Eco Premium 12000 - 16000	16867	Saugadapter AquaMax Pro	2,90
10	AquaMax Eco Premium 12000 - 16000	16866	Regler AquaMax Pro	5,10
11	AquaMax Eco Premium 12000 - 16000	4 x 22853	Linsenschraube CH-V2A DIN 7981 4,8x19	0,85
12	AquaMax Eco Premium 12000 - 16000	30983	Clip Bitron Eco / AquaMax	2,10
13	AquaMax Eco Premium 12000 - 16000	4 x 6055	Linsenschraube V2A DIN 7985 M5 x 20 H	0,35
14	AquaMax Eco Premium 12000 - 16000	35763	BG Schieber EC2	4,95
15	AquaMax Eco Premium 12000 - 16000	17965	Ersatzrotor AquaMax Eco Premium 12000-16000	137,10
16	AquaMax Eco Premium 12000	17969	Ersatzpumpengeh. AquaMax Eco Premium 12000	37,90
	AquaMax Eco Premium 16000	17970	Ersatzpumpengeh. AquaMax Eco Premium 16000	42,00
17	AquaMax Eco Premium 12000 - 16000	17513	Flachdichtung 107 x 78 x 2,5 USP 16 hell	2,10

Produkt

56406 AquaMax Eco Premium 20000



Pos.	Produkt	Artikelnr.	Ersatzteil	Endverbraucherpreis / €
1	AquaMax Eco Premium 20000	17963	Ersatz Filterschale oben AquaMax Eco Premium	26,20
2	AquaMax Eco Premium 20000	16982	Klammer EC2	2,10
3	AquaMax Eco Premium 20000	17232	Gummieinsatz AquaMax Pro	1,10
4	AquaMax Eco Premium 20000	16859	Adapter 2"	3,40
5	AquaMax Eco Premium 20000	17069	Beipack AquaMax Eco Premium 2"	11,40
6	AquaMax Eco Premium 20000	17272	Beipack AquaMax Eco Premium	21,80
7	AquaMax Eco Premium 20000	30231	Pumpenhalter EC2-XL	7,50
8	AquaMax Eco Premium 20000	17962	Ersatz Filterschale unten AquaMax Eco Premium	21,80
9	AquaMax Eco Premium 20000	16867	Saugadapter AquaMax Pro	2,90
10	AquaMax Eco Premium 20000	16866	Regler AquaMax Pro	5,10
11	AquaMax Eco Premium 20000	22853	Linsenschraube CH-V2A DIN 7981 4,8x19	0,85
12	AquaMax Eco Premium 20000	30983	Clip Bitron Eco / AquaMax	2,10
13	AquaMax Eco Premium 20000	6056	Linsenschraube V2A DIN 7985 5 x 22	0,30
14	AquaMax Eco Premium 20000	30218	Adapter Zwischengehäuse EC 2	2,49
15	AquaMax Eco Premium 20000	35763	BG Schieber EC2	4,95
16	AquaMax Eco Premium 20000	17513	Flachdichtung 107 x 78 x 2,5 USP 16 hell	2,10
17	AquaMax Eco Premium 20000	30538	Ersatzrotor AquaMax Eco Premium 20000	149,95
18	AquaMax Eco Premium 20000	30217	Zwischengehäuse EC 2	11,95
19	AquaMax Eco Premium 20000	15574	O-Ring NBR 125 x 3,5 SH70	2,50
20	AquaMax Eco Premium 20000	30235	BG Pumpengehäuse AquaMax Eco Premium 20000	39,95

Produkt

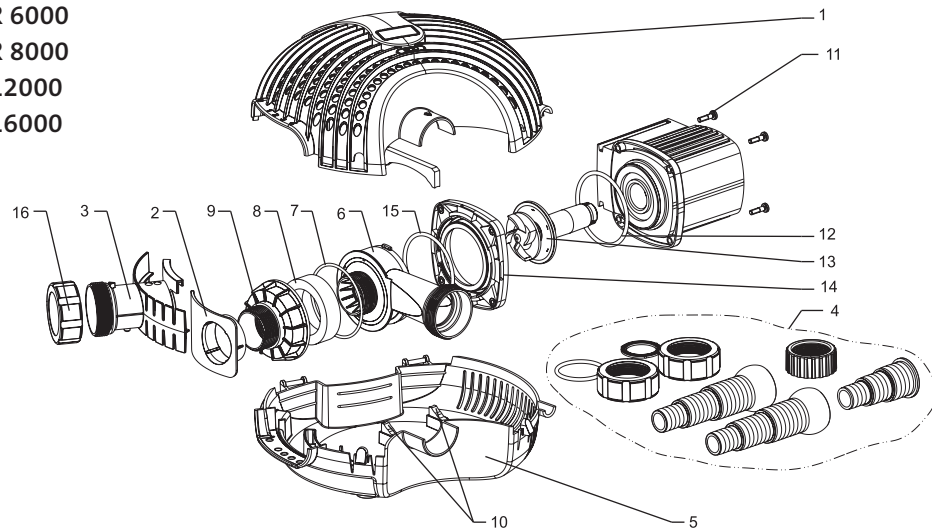
57352 AquaMax Eco R 4000

57354 AquaMax Eco R 6000

57356 AquaMax Eco R 8000

57358 AquaMax Eco 12000

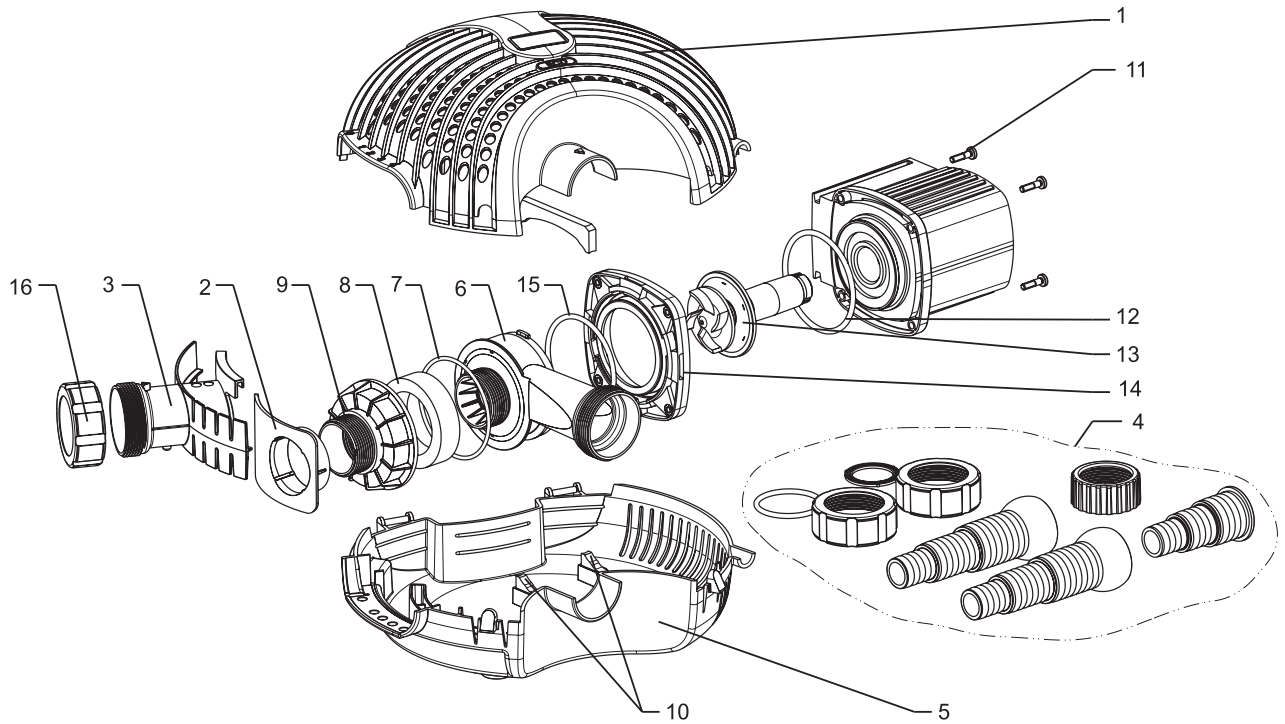
57361 AquaMax Eco 16000



Pos.	Produkt	Artikelnr.	Ersatzteil	Endverbraucherpreis / €
1	AquaMax Eco R 4000 - 16000	34948	Oberschale AquaMax 03	18,75
2	AquaMax Eco R 4000 - 16000	34945	Saugadapter AquaMax 03	5,40
3	AquaMax Eco R 4000 - 16000	34947	Regler AquaMax 03 incl. 2" Kappe	3,85
4	AquaMax Eco R 4000	35459	Beipack Anschluss Kit AquaMax Eco 4-8000	11,00
	AquaMax Eco R 6000	35459	Beipack Anschluss Kit AquaMax Eco 4-8000	11,00
	AquaMax Eco R 8000	35459	Beipack Anschluss Kit AquaMax Eco 4-8000	11,00
	AquaMax Eco 12000	14847	Beipack Anschl. Kit AquaMax Eco 12-16000	15,50
	AquaMax Eco 16000	14847	Beipack Anschl. Kit AquaMax Eco 12-16000	15,50
5	AquaMax Eco R 4000 - 16000	34944	Unterschale AquaMax 03	16,50
6	AquaMax Eco R 4000	35785	Pumpengehäuse frosts. 2-1 D25	18,75
	AquaMax Eco R 6000	35774	Pumpengehäuse frosts. 2-1 D28	15,50
	AquaMax Eco R 8000	35775	Pumpengehäuse frosts. 2-1 D30	18,75
	AquaMax Eco 12000	28930	Pumpengehäuse EC2 12000 D30	17,25
	AquaMax Eco 16000	29296	Pumpengehäuse EC2 16000 D33	17,25
7	AquaMax Eco R 4000 - 16000	3580	O-Ring NBR 80 x 3 SH75	0,90
8	AquaMax Eco R 4000 - 16000	26002	Frostschutzschaum 2-1	4,20
9	AquaMax Eco R 4000 - 16000	34949	Frostschutzgehäuse 2-1 AquaMax 03	7,40
10	AquaMax Eco R 4000 - 16000	27949	Gummipuffer AquaMax Eco	1,10
11	AquaMax Eco R 4000 - 16000	6055	Linsenschraube V2A DIN 7985 M5 x 20 H	0,35
12	AquaMax Eco R 4000 - 16000	28539	O-Ring NBR 78 x 4,3 SH70	2,00
13	AquaMax Eco R 4000	35817	Ersatzrotor kpl. AquaMax Eco R 4000	73,50
	AquaMax Eco R 6000	35787	Rotor kpl. AquaM. Eco 6000/8000/6000 12V	82,50
	AquaMax Eco R 8000	35787	Rotor kpl. AquaM. Eco 6000/8000/6000 12V	82,50
	AquaMax Eco 12000	35818	Ersatzrotor kpl. AquaMax Eco 12000-16000	137,50
	AquaMax Eco 16000	35818	Ersatzrotor kpl. AquaMax Eco 12000-16000	137,50
14	AquaMax Eco R 4000	35468	BG Zwischengehäuse EC1 vormontiert	9,30
	AquaMax Eco R 6000	35468	BG Zwischengehäuse EC1 vormontiert	9,30
	AquaMax Eco R 8000	35468	BG Zwischengehäuse EC1 vormontiert	9,30
15	AquaMax Eco R 4000	3635	O-Ring SI 76 x 4 SH50 rot/br.	1,60
	AquaMax Eco R 6000	3635	O-Ring SI 76 x 4 SH50 rot/br.	1,60
	AquaMax Eco R 8000	3635	O-Ring SI 76 x 4 SH50 rot/br.	1,60
16	AquaMax Eco R 4000 - 16000	25993	Schraubkappe 2"	2,35

Produkt

- 50302 AquaMax Eco CWS 4000
- 50303 AquaMax Eco CWS 6000
- 50304 AquaMax Eco CWS 8000

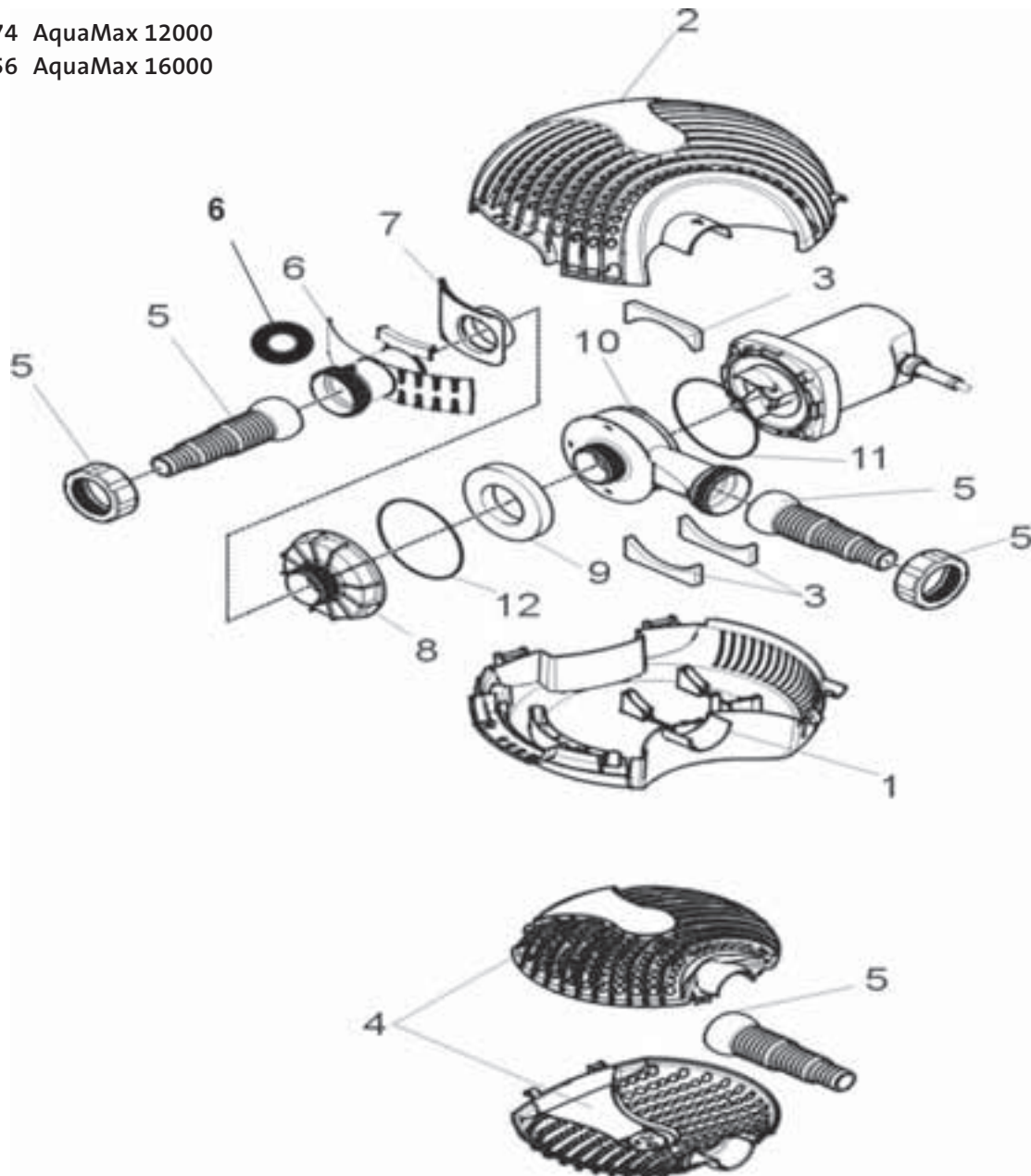


Pos.	Produkt	Artikelnr.	Ersatzteil	Endverbraucherpreis / €
1	AquaMax Eco CWS 4000 - 8000	34948	Oberschale AquaMax 03	18,75
2	AquaMax Eco CWS 4000 - 8000	34945	Saugadapter AquaMax 03	5,40
3	AquaMax Eco CWS 4000 - 8000	34947	Regler AquaMax 03 incl. 2" Kappe	3,85
4	AquaMax Eco CWS 4000 - 8000	35459	Beipack Anschluss Kit AquaMax Eco 4-8000	11,00
5	AquaMax Eco CWS 4000 - 8000	34944	Unterschale AquaMax 03	16,50
6	AquaMax Eco CWS 4000	35460	Pumpengehäuse frosts. 2-1 D20	11,00
	AquaMax Eco CWS 6000	35497	Pumpengehäuse frosts. 2-1 D22	14,25
	AquaMax Eco CWS 8000	35785	Pumpengehäuse frosts. 2-1 D25	18,75
7	AquaMax Eco CWS 4000 - 8000	3580	O-Ring NBR 80 x 3 SH75	0,90
8	AquaMax Eco CWS 4000 - 8000	26002	Frostschutzschaum 2-1	4,20
9	AquaMax Eco CWS 4000 - 8000	34949	Frostschutzgehäuse 2-1 AquaMax 03	7,40
10	AquaMax Eco CWS 4000 - 8000	27949	Gummipuffer AquaMax Eco	1,10
11	AquaMax Eco CWS 4000 - 8000	6055	Linse schraube V2A DIN 7985 M5 x 20 H	0,35
12	AquaMax Eco CWS 4000 - 8000	28539	O-Ring NBR 78 x 4,3 SH70	2,00
13	AquaMax Eco CWS 4000	35513	Ersatzrotor kpl. AquaMax Eco 4000	88,00
	AquaMax Eco CWS 6000	35514	Ersatzrotor kpl. AquaMax Eco 6000	101,50
	AquaMax Eco CWS 8000	35515	Ersatzrotor kpl. AquaMax Eco 8000	121,00
14	AquaMax Eco CWS 4000 - 8000	35468	BG Zwischengehäuse EC1 vormontiert	9,30
15	AquaMax Eco CWS 4000 - 8000	3635	O-Ring SI 76 x 4 SH50 rot/br.	1,60
16	AquaMax Eco CWS 4000 - 8000	25993	Schraubkappe 2"	2,35

Produkt

56574 AquaMax 12000

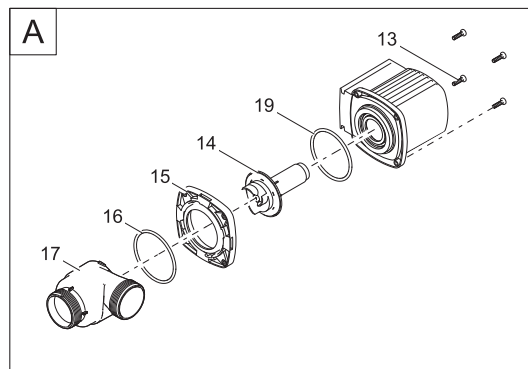
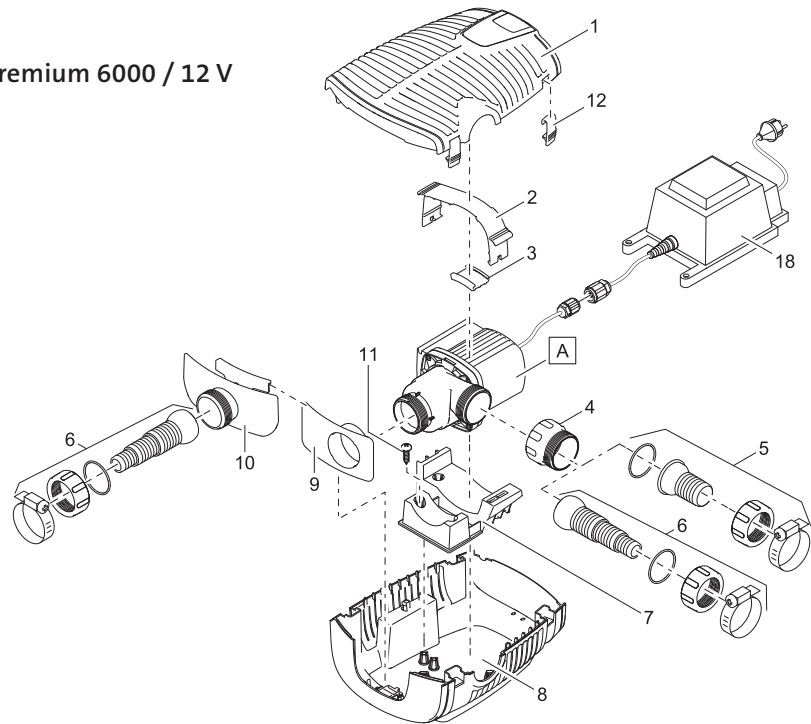
56656 AquaMax 16000



Pos.	Produkt	Artikelnr.	Ersatzteil	Endverbraucherpreis / €
1	AquaMax 12000 - 16000	34944	Unterschale AquaMax 03	16,50
2	AquaMax 12000 - 16000	34948	Oberschale AquaMax 03	18,75
3	AquaMax 12000 - 16000	25451	Gummipuffer 2	1,10
4	AquaMax 12000 - 16000	34946	Satellitenfilterschale	9,35
5	AquaMax 12000 - 16000	34951	Beipack Anschluss Kit AquaMax 03	8,75
6	AquaMax 12000 - 16000	34947	Regler AquaMax 03 incl. 2" Kappe	3,85
7	AquaMax 12000 - 16000	34945	Saugadapter AquaMax 03	5,40
8	AquaMax 12000 - 16000	34961	Frostschutzgehäuse 2-2 AquaMax 03	7,40
9	AquaMax 12000 - 16000	26003	Frostschutzschaum 2-2	4,60
10	AquaMax 12000	35011	Pumpengehäuse frosts. 2-2 D31,5	15,50
	AquaMax 16000	35012	Pumpengehäuse frosts. 2-2 D40	21,00
11	AquaMax 12000 - 16000	3635	O-Ring SI 76 x 4 SH50 rot/br.	1,60
12	AquaMax 12000 - 16000	3594	O-Ring NBR 100 x 4 SH75	3,00

Produkt

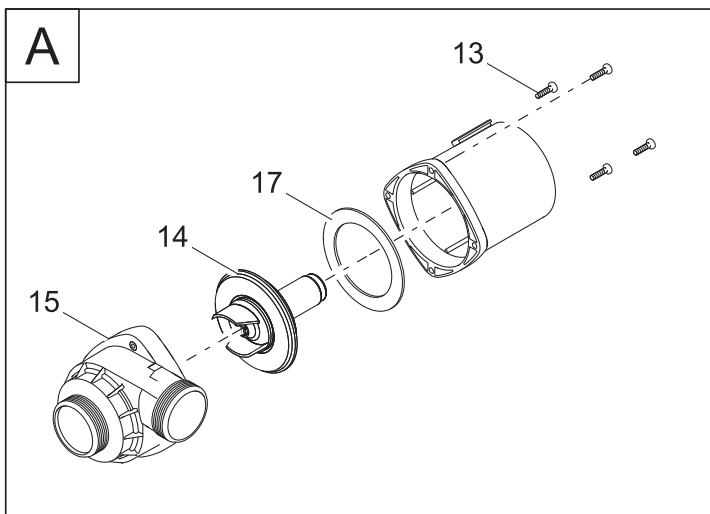
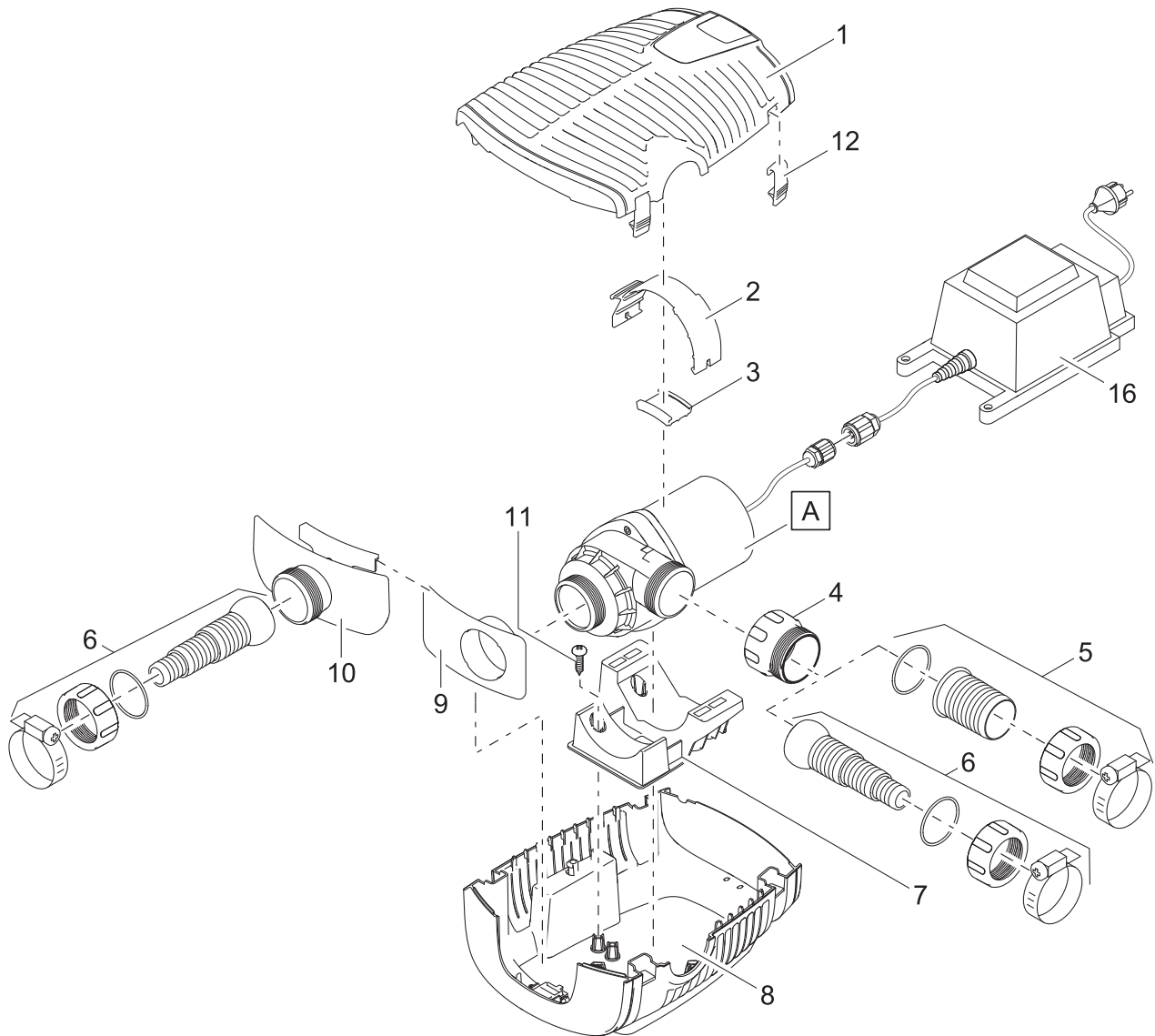
50730 AquaMax Eco Premium 6000 / 12 V



Pos.	Produkt	Artikelnr.	Ersatzteil	Endverbraucherpreis / €
1	AquaMax Eco Premium 6000 / 12 V	17963	Ersatz Filterschale oben AquaMax Eco Premium	26,20
2	AquaMax Eco Premium 6000 / 12 V	16961	Pumpenhalter EC1 AquaMax Pro	5,70
3	AquaMax Eco Premium 6000 / 12 V	17232	Gummiemansatz AquaMax Pro	1,10
4	AquaMax Eco Premium 6000 / 12 V	16859	Adapter 2"	3,40
5	AquaMax Eco Premium 6000 / 12 V	17064	Beipack AquaMax Eco Premium 1 1/2"	8,00
6	AquaMax Eco Premium 6000 / 12 V	17272	Beipack AquaMax Eco Premium	21,80
7	AquaMax Eco Premium 6000 / 12 V	16961	Pumpenhalter EC1 AquaMax Pro	5,70
8	AquaMax Eco Premium 6000 / 12 V	17962	Ersatz Filterschale unten AquaMax Eco Premium	21,80
9	AquaMax Eco Premium 6000 / 12 V	16867	Saugadapter AquaMax Pro	2,90
10	AquaMax Eco Premium 6000 / 12 V	16866	Regler AquaMax Pro	5,10
11	AquaMax Eco Premium 6000 / 12 V	22853	Linsenschraube CH-V2A DIN 7981 4,8x19	0,85
12	AquaMax Eco Premium 6000 / 12 V	30983	Clip Bitron Eco / AquaMax	2,10
13	AquaMax Eco Premium 6000 / 12 V	6055	Linsenschraube V2A DIN 7985 M5 x 20 H	0,35
14	AquaMax Eco Premium 6000 / 12 V	17964	Ersatzrotor AquaMax Eco Premium 4000-8000	68,50
15	AquaMax Eco Premium 6000 / 12 V	35468	BG Zwischengehäuse EC1 vormontiert	9,30
16	AquaMax Eco Premium 6000 / 12 V	28539	O-Ring NBR 78 x 4,3 SH70	2,00
17	AquaMax Eco Premium 6000 / 12 V	17967	Ersatzpumpengeh. AquaMax Eco Premium 6000	26,50
18	AquaMax Eco Premium 6000 / 12 V	35807	Ersatz Trafo AquaMax 12 V	85,70
19	AquaMax Eco Premium 6000 / 12 V	28539	O-Ring NBR 78 x 4,3 SH70	2,00

Produkt

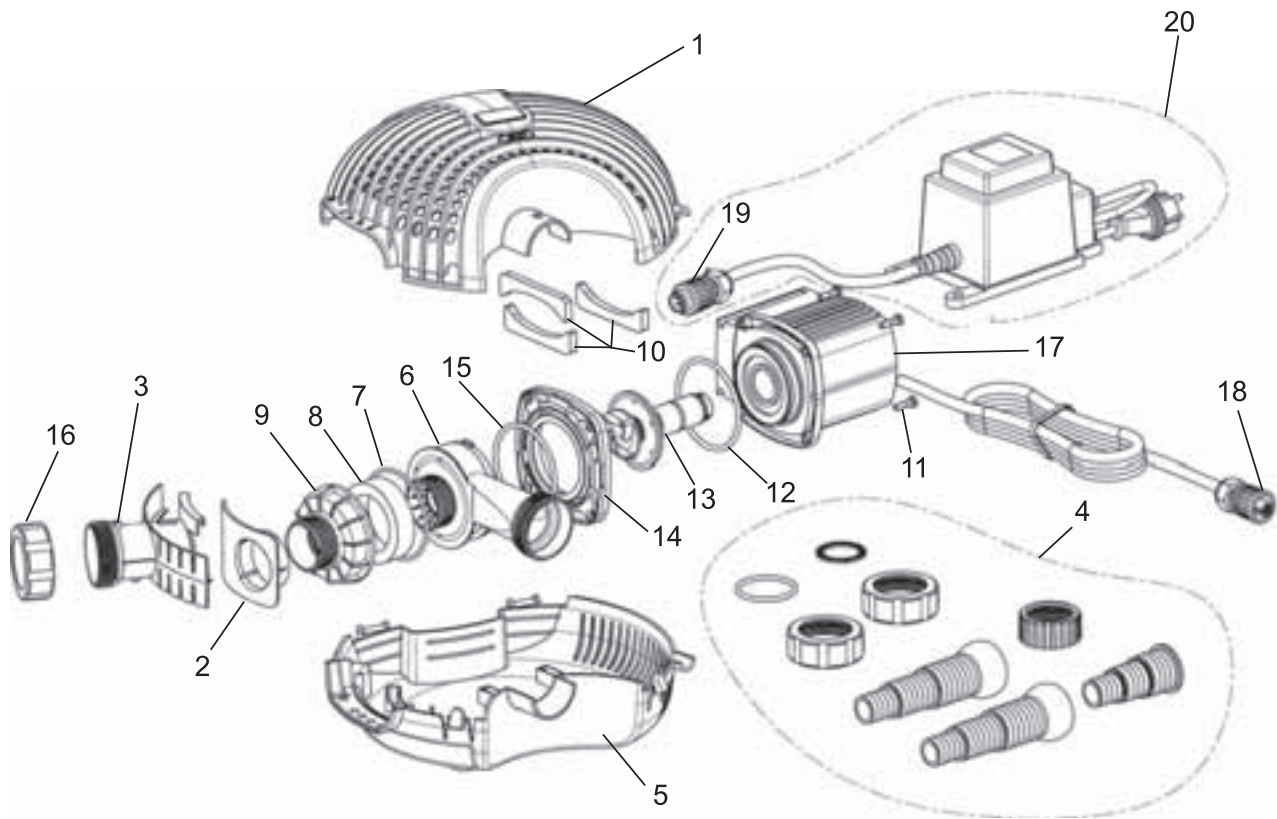
50382 AquaMax Eco Premium 12000 / 12 V



Pos.	Produkt	Artikelnr.	Ersatzteil	Endverbraucherpreis / €
1	AquaMax Eco Premium 12000 / 12 V	17963	Ersatz Filterschale oben AquaMax Eco Premium	26,20
2	AquaMax Eco Premium 12000 / 12 V	16982	Klammer EC2	2,10
3	AquaMax Eco Premium 12000 / 12 V	17232	Gummieinsatz AquaMax Pro	1,10
4	AquaMax Eco Premium 12000 / 12 V	16859	Adapter 2"	3,40
5	AquaMax Eco Premium 12000 / 12 V	17069	Beipack AquaMax Eco Premium 2"	11,40
6	AquaMax Eco Premium 12000 / 12 V	17272	Beipack AquaMax Eco Premium	21,80
7	AquaMax Eco Premium 12000 / 12 V	16956	Pumpenhalter EC2 AquaMax Pro	4,40
8	AquaMax Eco Premium 12000 / 12 V	17962	Ersatz Filterschale unten AquaMax Eco Premium	21,80
9	AquaMax Eco Premium 12000 / 12 V	16867	Saugadapter AquaMax Pro	2,90
10	AquaMax Eco Premium 12000 / 12 V	16866	Regler AquaMax Pro	5,10
11	AquaMax Eco Premium 12000 / 12 V	22853	Linsenschraube CH-V2A DIN 7981 4,8x19	0,85
12	AquaMax Eco Premium 12000 / 12 V	30983	Clip Bitron Eco / AquaMax	2,10
13	AquaMax Eco Premium 12000 / 12 V	6055	Linsenschraube V2A DIN 7985 M5 x 20 H	0,35
14	AquaMax Eco Premium 12000 / 12 V	17965	Ersatzrotor AquaMax Eco Premium 12000-16000	137,10
15	AquaMax Eco Premium 12000 / 12 V	17970	Ersatzpumpegeh. AquaMax Eco Premium 16000	42,00
16	AquaMax Eco Premium 12000 / 12 V	17957	BG Trafo DC mit Kupplung 13,5 V / 100 VA	154,00
17	AquaMax Eco Premium 12000 / 12 V	17513	Flachdichtung 107 x 78 x 2,5 USP 16 hell	2,10

Produkt

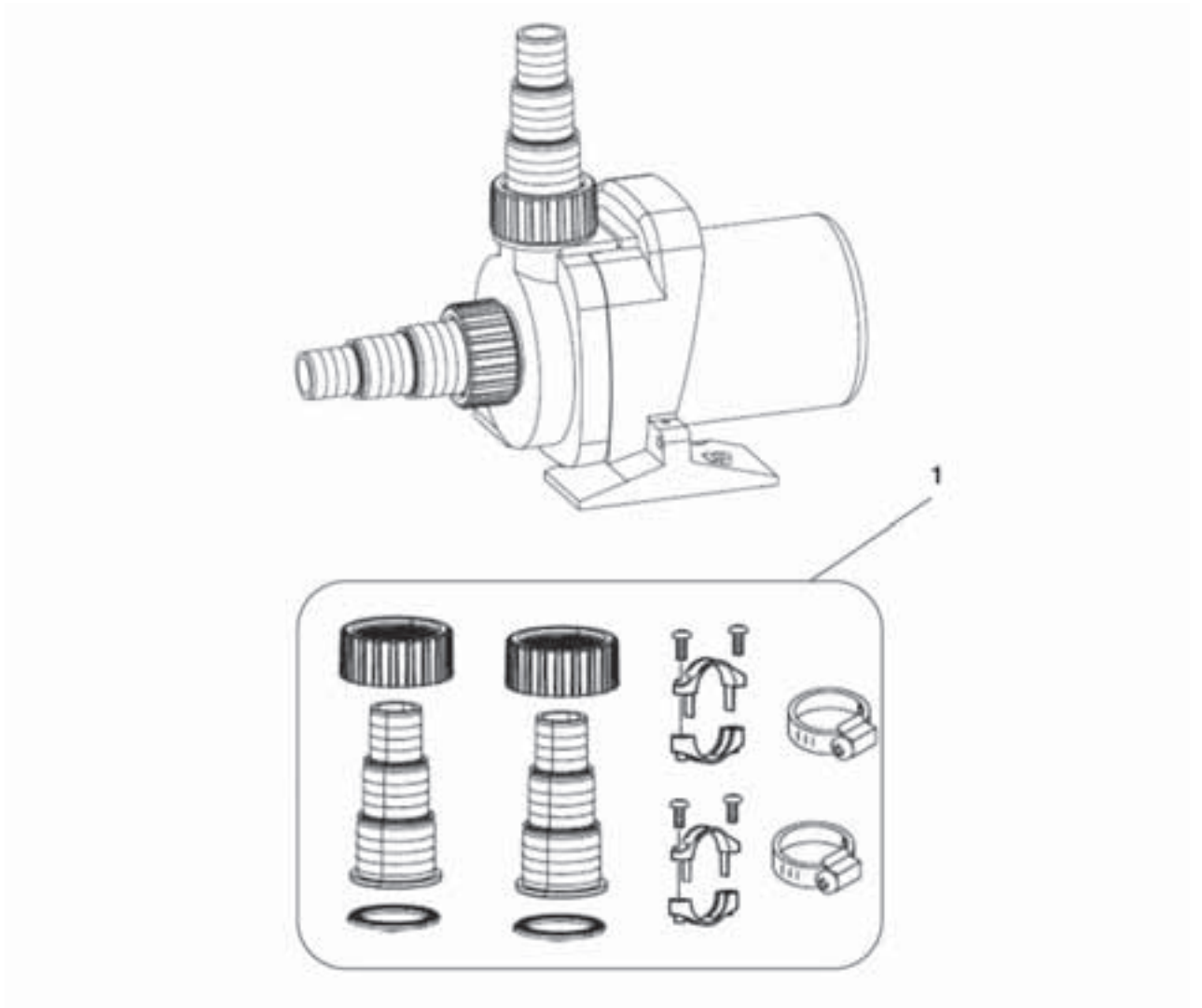
57363 AquaMax Eco 6000 12 V



Pos.	Produkt	Artikelnr.	Ersatzteil	Endverbraucherpreis / €
1	AquaMax Eco 6000 12 V	34948	Oberschale AquaMax 03	18,75
2	AquaMax Eco 6000 12 V	34945	Saugadapter AquaMax 03	5,40
3	AquaMax Eco 6000 12 V	34947	Regler AquaMax 03 incl. 2" Kappe	3,85
4	AquaMax Eco 6000 12 V	35459	Beipack Anschluss Kit AquaMax Eco 4-8000	11,00
5	AquaMax Eco 6000 12 V	34944	Unterschale AquaMax 03	16,50
6	AquaMax Eco 6000 12 V	35785	Pumpengehäuse frosts. 2-1 D25	18,75
7	AquaMax Eco 6000 12 V	3580	O-Ring NBR 80 x 3 SH75	0,90
8	AquaMax Eco 6000 12 V	26002	Frostschutzschaum 2-1	4,20
9	AquaMax Eco 6000 12 V	34949	Frostschutzgehäuse 2-1 AquaMax 03	7,40
10	AquaMax Eco 6000 12 V	27949	Gummipuffer AquaMax Eco	1,10
11	AquaMax Eco 6000 12 V	6055	Linsenschraube V2A DIN 7985 M5 x 20 H	0,35
12	AquaMax Eco 6000 12 V	28539	O-Ring NBR 78 x 4,3 SH70	2,00
13	AquaMax Eco 6000 12 V	35787	Rotor kpl. AquaM. Eco 6000/8000/6000 12V	82,50
14	AquaMax Eco 6000 12 V	35468	BG Zwischengehäuse EC1 vormontiert	9,30
15	AquaMax Eco 6000 12 V	3635	O-Ring SI 76 x 4 SH50 rot/br.	1,60
16	AquaMax Eco 6000 12 V	25993	Schraubkappe 2"	2,35
17	AquaMax Eco 6000 12 V	35788	BG Motor AquaMax Eco 6000 12 V	296,00
18	AquaMax Eco 6000 12 V	26922	Leistungsstecker Solar / ProfiLux	14,30
19	AquaMax Eco 6000 12 V	26930	Leitungskupplung Solar / ProfiLux	17,90
20	AquaMax Eco 6000 12 V	35807	Ersatz Trafo AquaMax 12 V	85,70

Produkt

- 50393 AquaMax Dry 6000
- 50066 AquaMax Dry 8000
- 50068 AquaMax Dry 14000

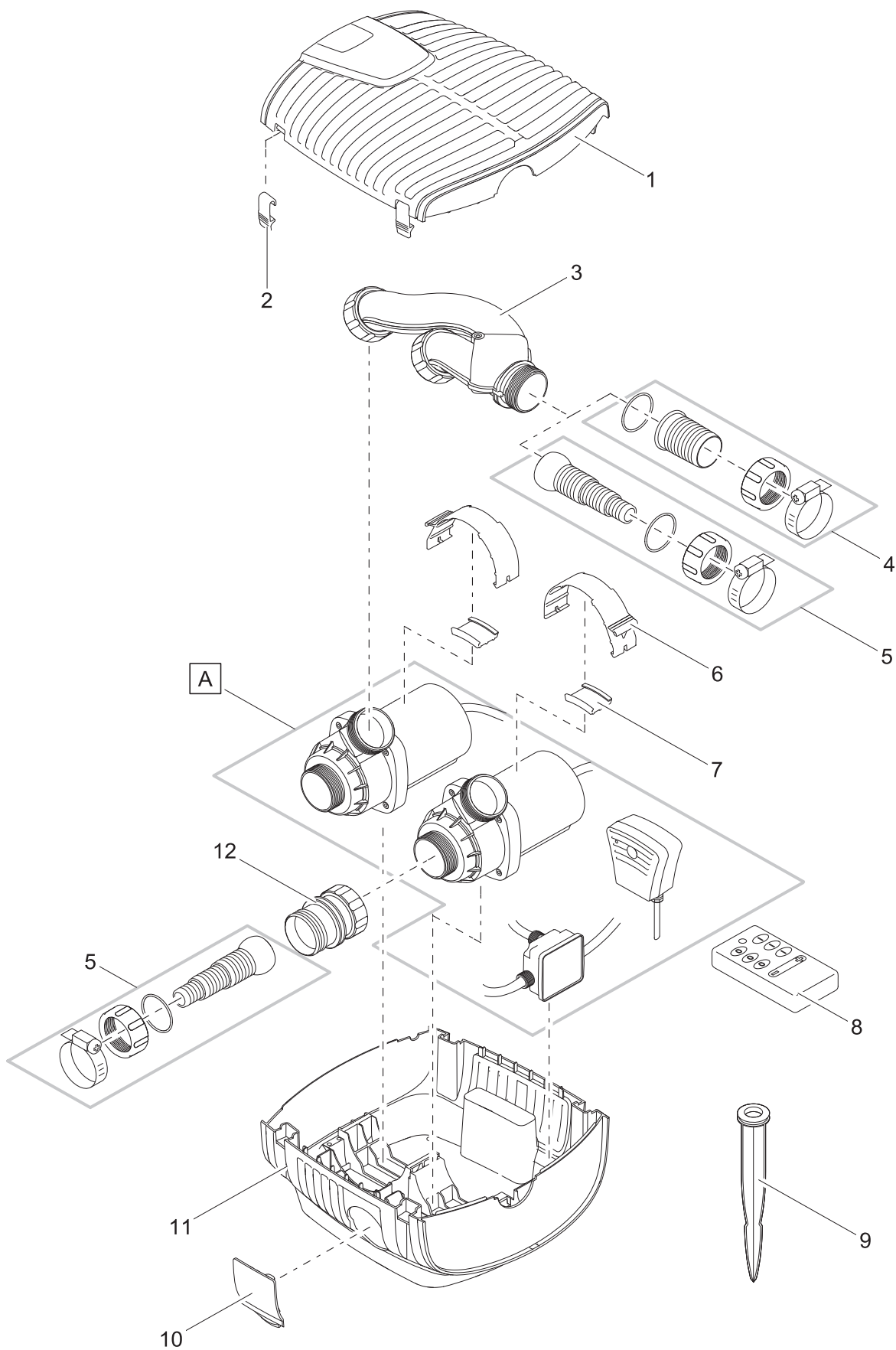


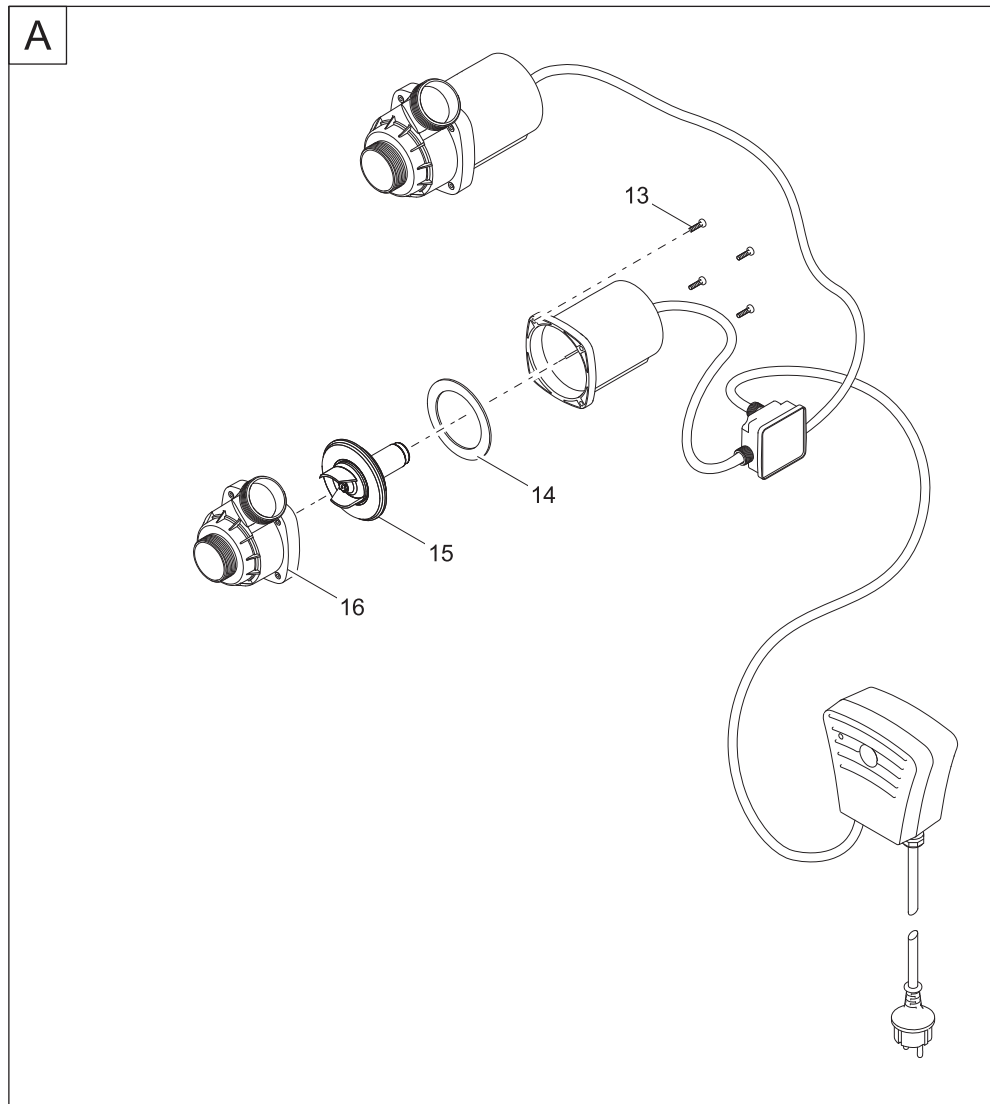
Pos.	Produkt	Artikelnr.	Ersatzteil	Endverbraucherpreis / €
1	AquaMax Dry 6000 - 14000	10510	Beipack AquaMax Dry	17,10

Produkt

50708 AquaMax Eco Twin 20000

50710 AquaMax Eco Twin 30000



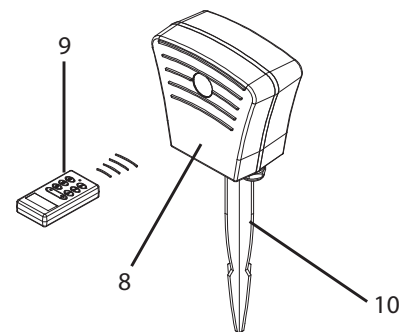
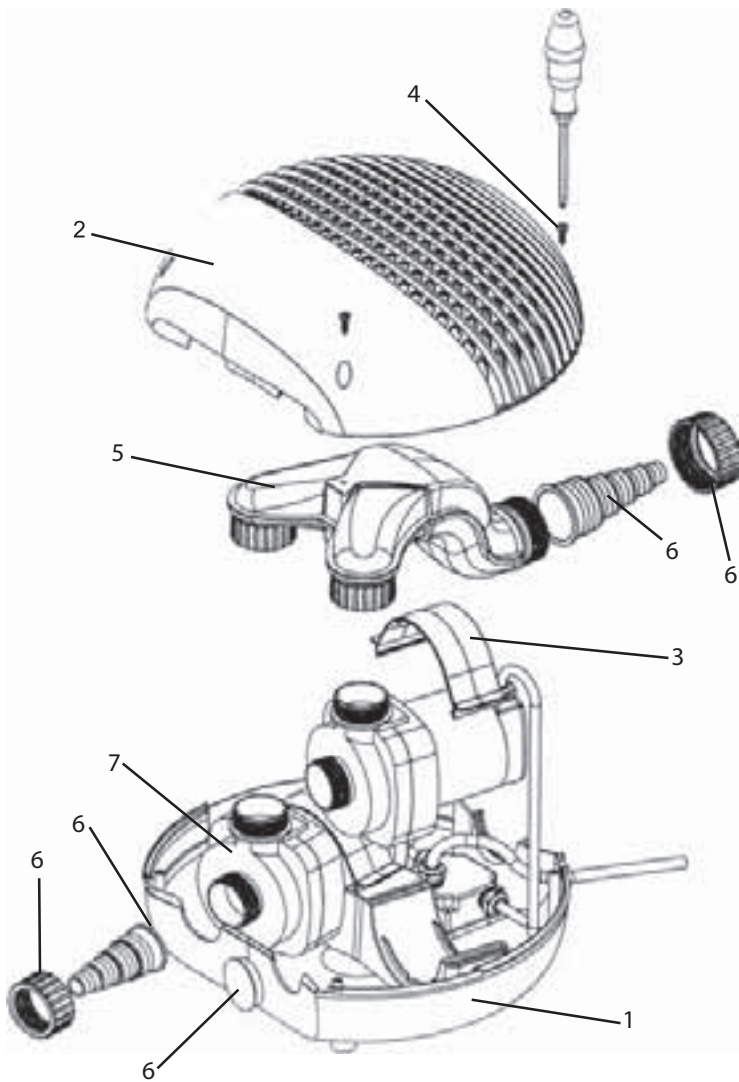


Pos.	Produkt	Artikelnr.	Ersatzteil	Endverbraucherpreis / €
1	AquaMax Eco Twin 20000 - 30000	18277	Ersatz Filterschale oben AquaMax Twin	34,30
2	AquaMax Eco Twin 20000 - 30000	30983	Clip Bitron Eco / AquaMax	2,10
3	AquaMax Eco Twin 20000 - 30000	17319	BG AquaMax Twin Y-Verteiler	12,70
4	AquaMax Eco Twin 20000 - 30000	17069	Beipack AquaMax Eco Premium 2"	11,40
5	AquaMax Eco Twin 20000 - 30000	17272	Beipack AquaMax Eco Premium	21,80
6	AquaMax Eco Twin 20000 - 30000	16982	Klammer EC2	2,10
7	AquaMax Eco Twin 20000 - 30000	17232	Gummieinsatz AquaMax Pro	1,10
8	AquaMax Eco Twin 20000 - 30000	24145	Handsender Promax	39,20
9	AquaMax Eco Twin 20000 - 30000	20284	Erdspieß	3,70
10	AquaMax Eco Twin 20000 - 30000	17315	Abdeckkappe AquaMax Twin	2,10
11	AquaMax Eco Twin 20000 - 30000	17294	Filterschale unten AquaMax Twin	30,90
12	AquaMax Eco Twin 20000 - 30000	17526	Adapter 2" AquaMax Twin	3,40
13	AquaMax Eco Twin 20000 - 30000	6055	Linsenschraube V2A DIN 7985 M5 x 20 H	0,35
14	AquaMax Eco Twin 20000 - 30000	17513	Flachdichtung 107 x 78 x 2,5 USP 16 hell	2,10
15	AquaMax Eco Twin 20000 - 30000	17965	Ersatzrotor AquaMax Eco Premium 12000-16000	137,10
16	AquaMax Eco Twin 20000	17969	Ersatzpumpengeh. AquaMax Eco Premium 12000	37,90
	AquaMax Eco Twin 30000	17970	Ersatzpumpengeh. AquaMax Eco Premium 16000	42,00

Produkt

55441 Promax 20000

55442 Promax 30000

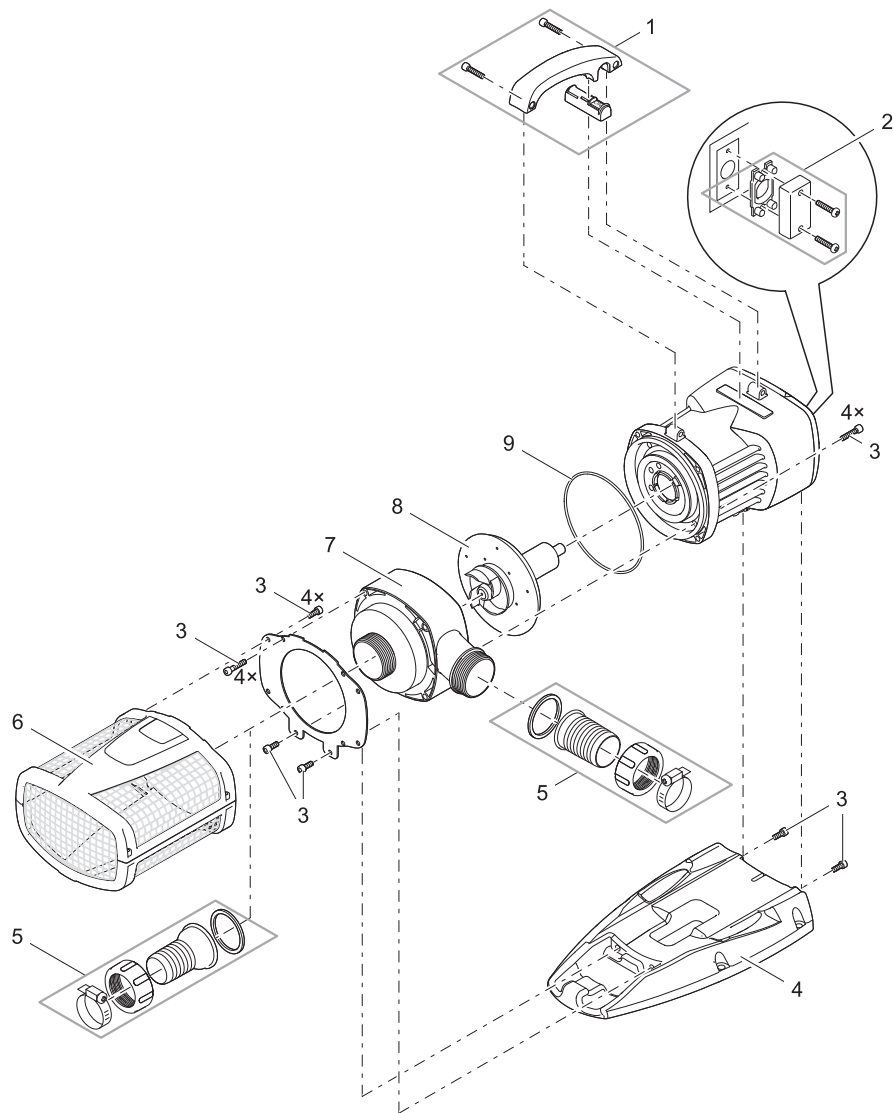


Pos.	Produkt	Artikelnr.	Ersatzteil	Endverbraucherpreis / €
1	Promax 20000 - 30000	34811	Filter Unterschale Motorgehäuse	14,50
2	Promax 20000 - 30000	34045	Filter Oberschale Promax	12,25
3	Promax 20000	34812	Spannklammer Motorgehäuse KU	2,20
	Promax 20000	2 x 34042	Spannklammer Promax V2A	1,10
	Promax 30000	34042	Spannklammer Promax V2A	1,10
	Promax 30000	2 x 34812	Spannklammer Motorgehäuse KU	2,20
4	Promax 20000 - 30000	4 x 22853	Linsenschraube CH-V2A DIN 7981 4,8x19	0,85
5	Promax 20000 - 30000	23970	BG Verteiler Promax	20,25
6	Promax 20000 - 30000	34381	Ersatzteil-Set Promax	10,75
7	Promax 20000 - 30000	20041	Pumpengehäuse AquaMax 15000 / DRY 14000	20,50
8	Promax 20000	34923	BG Empfänger Promax 20000	198,00
	Promax 30000	34924	BG Empfänger Promax 30000	220,00
9	Promax 20000 - 30000	24145	Handsender Promax	39,20
10	Promax 20000 - 30000	20284	Erdspieß	3,70

Produkt

39916 AquaMax Eco Expert 21000

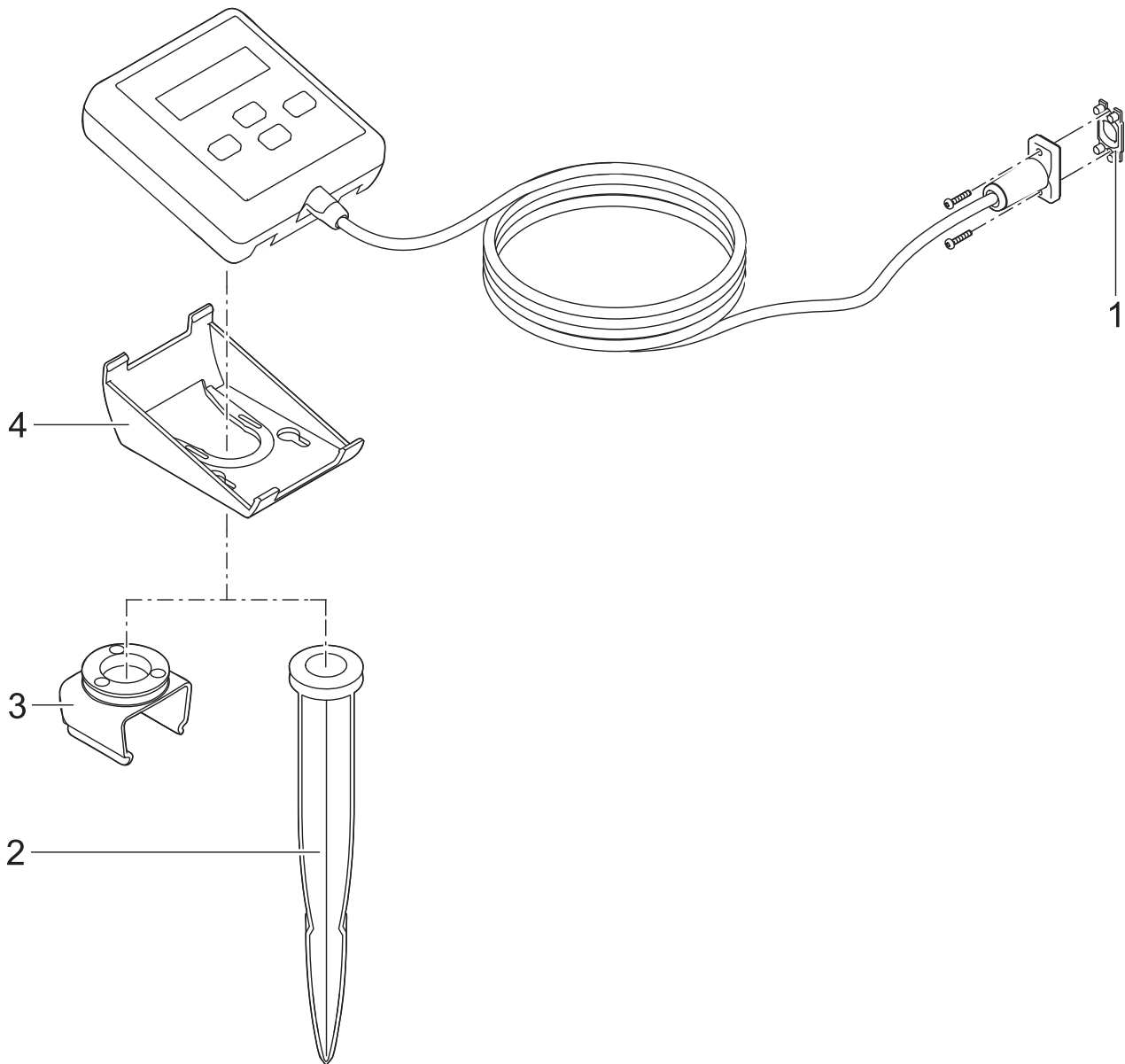
39917 AquaMax Eco Expert 26000



Pos.	Produkt	Artikelnr.	Ersatzteil	Endverbraucherpreis / €
1	AquaMax Eco Expert 21000 - 26000	40510	Ersatz Griff mit Schalter	23,50
2	AquaMax Eco Expert 21000 - 26000	40509	BG Blindkappe mit Dichtungsset	3,30
3	AquaMax Eco Expert 21000 - 26000	40511	Ersatz Schrauben Set	14,00
4	AquaMax Eco Expert 21000 - 26000	37843	Fuß EC2 Maxi	40,60
5	AquaMax Eco Expert 21000 - 26000	35359	Anschluss-Kit AquaMax Expert	7,65
6	AquaMax Eco Expert 21000 - 26000	37838	BG Filterkorb AquaMax Expert	530,00
7	AquaMax Eco Expert 21000	40623	BG Pumpengehäuse AquaMax Eco Expert 21000	56,30
	AquaMax Eco Expert 26000	37837	BG Pumpengehäuse AquaMax Eco Expert 26000	76,30
8	AquaMax Eco Expert 21000 - 26000	40508	Ersatzrotor AquaMax Eco Expert 21000-26000	215,00
9	AquaMax Eco Expert 21000 - 26000	11208	O-Ring NBR 140 x 3,15 SH70 A	1,00

Produkt

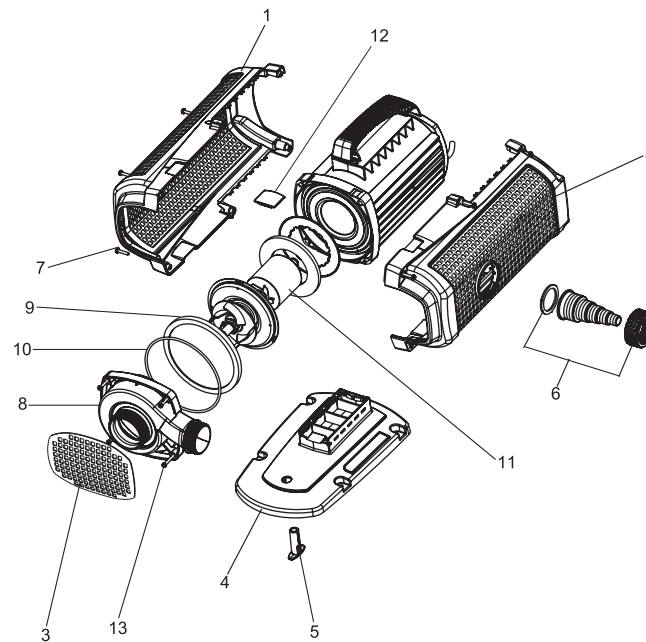
40247 AquaMax Eco Control



Pos.	Produkt	Artikelnr.	Ersatzteil	Endverbraucherpreis / €
1	AquaMax Eco Control	11710	Dichtung DMX	0,85
2	AquaMax Eco Control	20284	Erdspeiß	3,70
3	AquaMax Eco Control	40466	Halteklammer AquaMax Eco Control	2,20
4	AquaMax Eco Control	40465	Halterahmen AquaMax Eco Control	2,30

Produkt
56873 AquaMax Expert 20000
56874 AquaMax Expert 30000
56875 AquaMax Expert 40000

ehemals
Profimax 20000
Profimax 30000
Profimax 40000



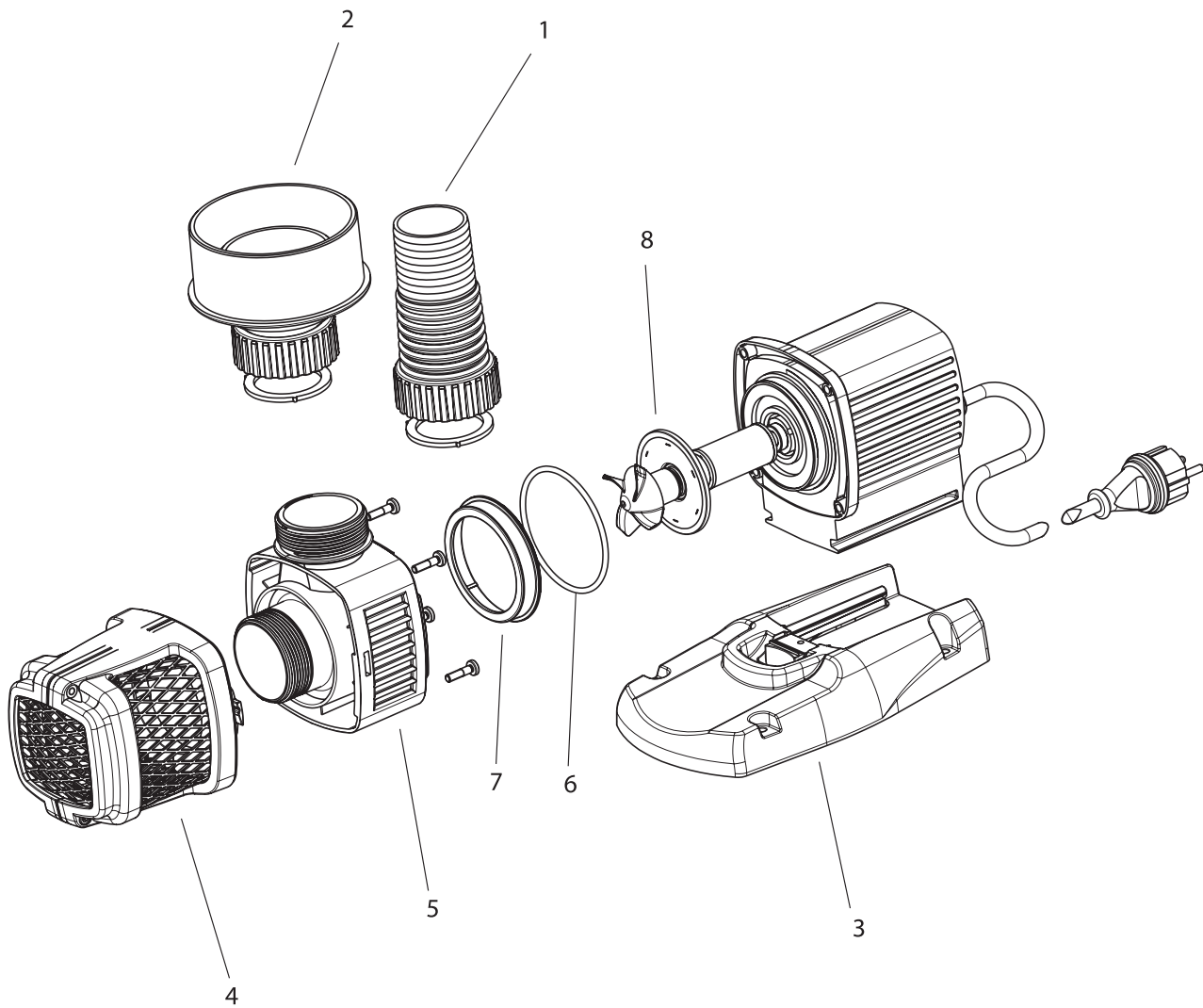
Pos.	Produkt	Artikelnr.	Ersatzteil	Endverbraucherpreis / €
1	AquaMax Expert 20000	26870	Filterwange 107 FBP rechts	57,25
	AquaMax Expert 30000	26870	Filterwange 107 FBP rechts	57,25
	AquaMax Expert 40000	26871	Filterwange 135 FBP rechts	65,00
2	AquaMax Expert 20000	26698	Filterwange 107 FBP links	56,50
	AquaMax Expert 30000	26698	Filterwange 107 FBP links	56,50
	AquaMax Expert 40000	26701	Filterwange 135 FBP links	58,75
3	AquaMax Expert 20000	26734	Frontblech 107 FBP	14,49
	AquaMax Expert 30000	26734	Frontblech 107 FBP	14,49
	AquaMax Expert 40000	26736	Frontblech 135 FBP	18,75
4	AquaMax Expert 20000 - 40000	26703	Pumpenfuß Profiline	18,40
5	AquaMax Expert 40000	27179	Stabilisator Profiline	3,00
6	AquaMax Expert 20000 - 40000	35359	Anschluss-Kit AquaMax Expert	7,65
7	AquaMax Expert 20000 - 40000	6055	Linsenschraube V2A DIN 7985 M5 x 20 H	0,35
8	AquaMax Expert 20000	27477	Pumpengehäuse 107-36	25,25
	AquaMax Expert 30000	27477	Pumpengehäuse 107-36	25,25
	AquaMax Expert 40000	26689	Pumpengehäuse 135	31,90
9	AquaMax Expert 20000	26692	Zentrier-Ring 107	82,80
	AquaMax Expert 30000	26692	Zentrier-Ring 107	82,80
	AquaMax Expert 40000	26693	Zentrier-Ring 135	65,20
10	AquaMax Expert 20000	27289	O-Ring NBR 130 x 4,3 SH70	2,20
	AquaMax Expert 30000	27289	O-Ring NBR 130 x 4,3 SH70	2,20
11	AquaMax Expert 20000	35365	Rotor kpl. AquaMax Expert 20000	327,50
	AquaMax Expert 30000	35366	Rotor kpl. AquaMax Expert 30000	361,50
	AquaMax Expert 40000	35367	Rotor kpl. AquaMax Expert 40000	458,01
12	AquaMax Expert 20000 - 40000	35361	Ersatz Emblem Profiline	3,30
13	AquaMax Expert 20000 - 40000	6061	Linsenschraube Kreuzschl. DIN 7985 6x25	0,40
30	AquaMax Expert 40000	20322	O-Ring NBR 155 x 4,5 SH55	2,20

Produkt

- 57091 AquaMax Eco Gravity 10000
- 57092 AquaMax Eco Gravity 15000
- 57093 AquaMax Eco Gravity 20000

ehemals

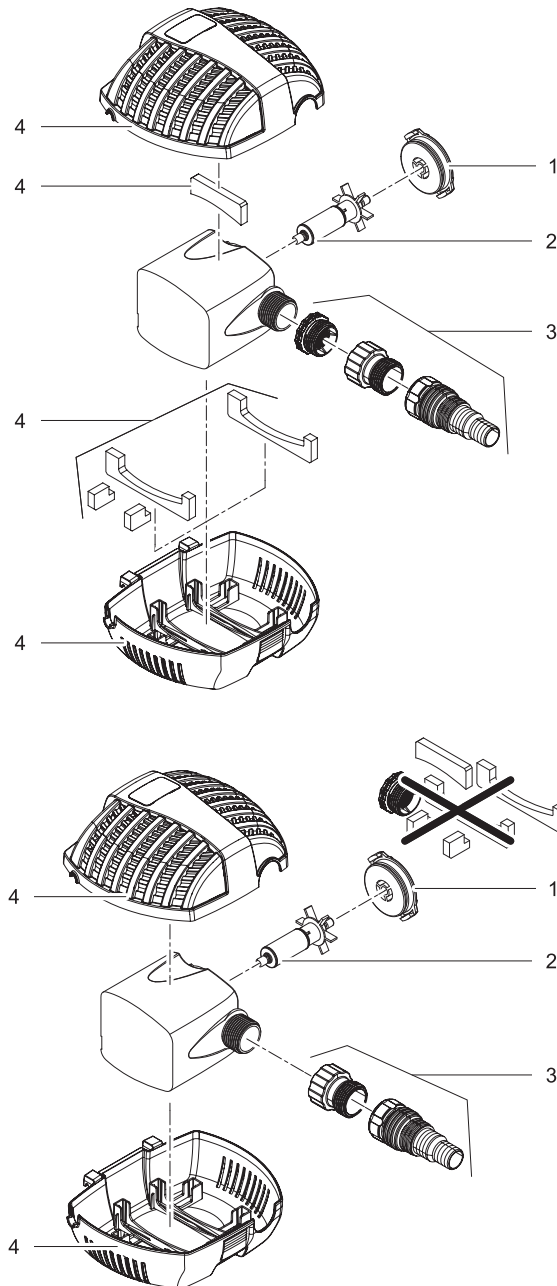
- Optimax 10000
- Optimax 15000
- Optimax 20000



Pos.	Produkt	Artikelnr.	Ersatzteil	Endverbraucherpreis / €
1	AquaMax Eco Gravity 10000 - 20000	35577	Ers. Schlauchanschluss AquaMax Gravity	9,70
2	AquaMax Eco Gravity 10000 - 20000	35578	Ers. Rohranschluss AquaMax Gravity	12,70
3	AquaMax Eco Gravity 10000 - 20000	28127	Pumpenfuß AquaMax Eco Gravity	21,80
4	AquaMax Eco Gravity 10000 - 20000	35509	BG Berührschutz	45,70
5	AquaMax Eco Gravity 10000 - 20000	35580	Ers. Pumpengehäuse AquaMax Gravity	34,30
6	AquaMax Eco Gravity 10000 - 20000	28539	O-Ring NBR 78 x 4,3 SH70	2,00
7	AquaMax Eco Gravity 10000 - 20000	28125	Haltering Max Eco	4,20
8	AquaMax Eco Gravity 10000	17958	Ersatzrotor kpl AquaMax Eco Gravity 10000	72,20
	AquaMax Eco Gravity 15000	17959	Ersatzrotor kpl AquaMax Eco Gravity 15000	83,60
	AquaMax Eco Gravity 20000	17960	Ersatzrotor kpl AquaMax Eco Gravity 20000	92,50

Produkt

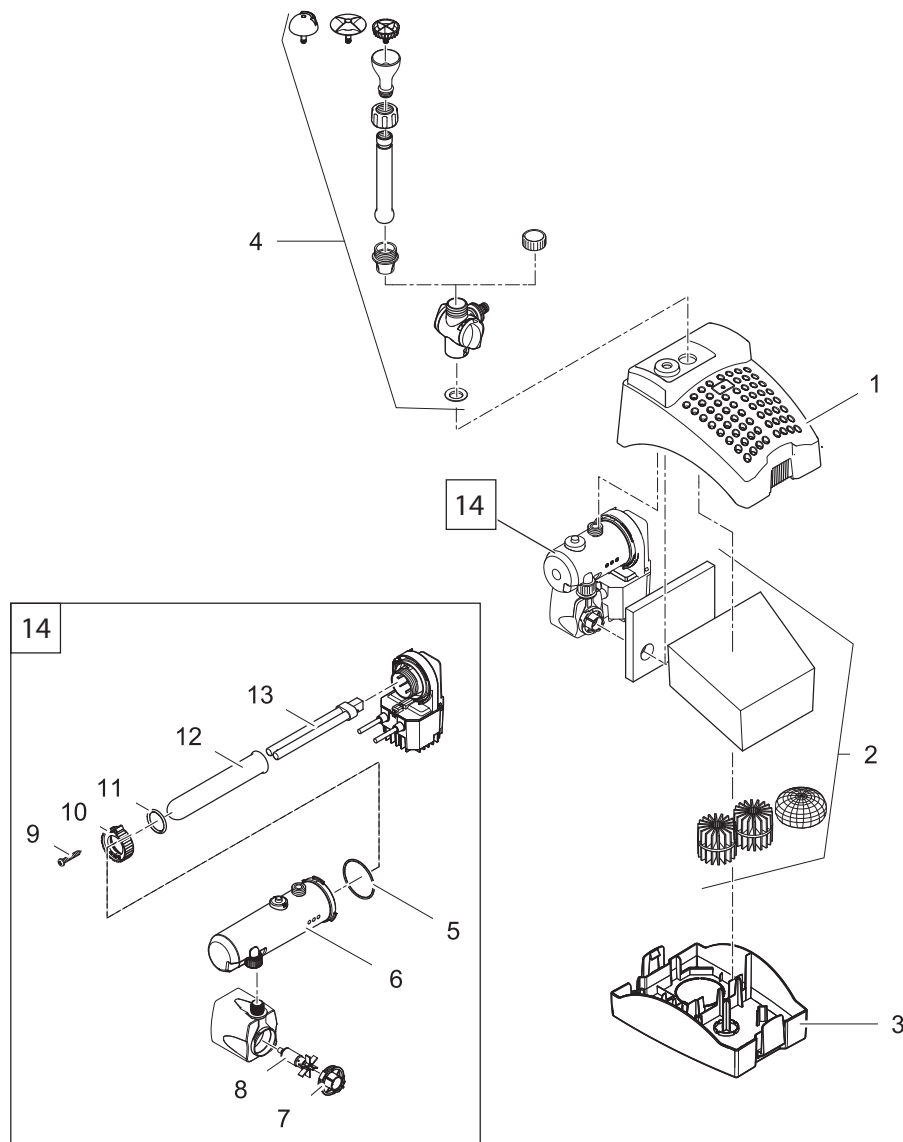
- 15329 Ersatzpumpe FP 1500
- 13745 Ersatzpumpe FP 2500
- 13742 Ersatzpumpe FP 3500



Pos.	Produkt	Artikelnr.	Ersatzteil	Endverbraucherpreis / €
1	Ersatzpumpe FP 1500	35769	BG Pumpengehäuse ASE 1500	6,60
	Ersatzpumpe FP 2500	35770	BG Pumpengehäuse ASE 2500	7,15
	Ersatzpumpe FP 3500	35771	BG Pumpengehäuse ASE 3500	8,80
2	Ersatzpumpe FP 1500	18012	Ersatzrotor kpl. ASE 1500 magnetisiert	11,00
	Ersatzpumpe FP 2500	18013	Ersatzrotor kpl. ASE 2500 magnetisiert	15,50
	Ersatzpumpe FP 3500	14364	Ersatzrotor Pumpe 3500 ASE X-Ring	18,75
3	Ersatzpumpe FP 1500 - 3500	13743	Ersatzteilset Anschlusssteile FP2500-3500	7,15
4	Ersatzpumpe FP 1500 - 3500	13744	Ersatzteil-Set Filterschalen FP1500-3500	17,75

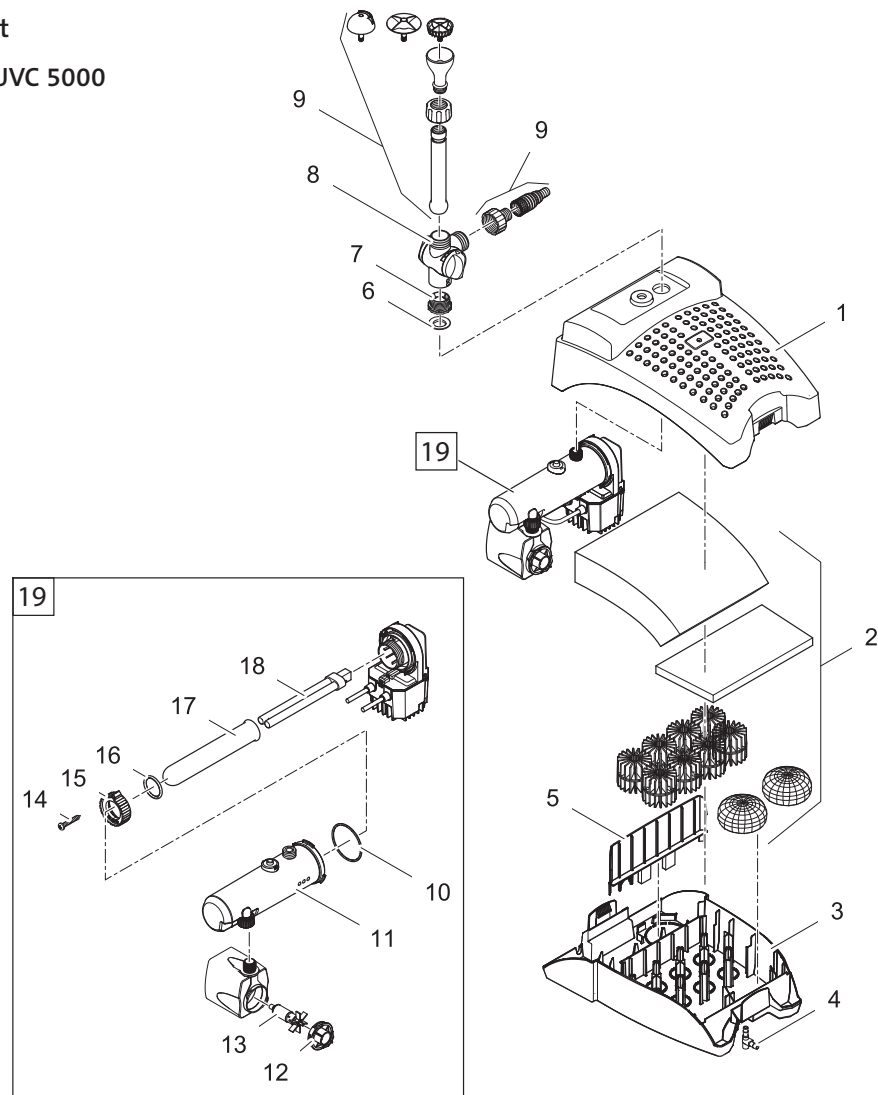
Produkt

50446 Filtral UVC 2500



Pos.	Produkt	Artikelnr.	Ersatzteil	Endverbraucherpreis / €
1	Filtral UVC 2500	14041	BG Oberschale Filtral UVC 2500	7,70
2	Filtral UVC 2500	13705	Ersatzfilter Set UVC 2500-3000	9,99
3	Filtral UVC 2500	13623	Unterschale UVC 2500-3000	7,70
4	Filtral UVC 2500	13643	Beipack Filtral UVC 2500	8,80
5	Filtral UVC 2500	28553	O-Ring NBR 61,6 x 2,62 SH70 A	0,35
6	Filtral UVC 2500	13965	Ersatz Wassergehäuse UVC 2500-3000	8,80
7	Filtral UVC 2500	35762	BG Pumpengehäuse ASE 1000	4,95
8	Filtral UVC 2500	28351	Ersatzrotor kpl. ASE 1000 magnetisiert	8,80
9	Filtral UVC 2500	27891	Linsenschraube CH-V2A DIN 7981 3,5 x 22	1,05
10	Filtral UVC 2500	12049	Klemmschraube UVC 7/9/11W	2,15
11	Filtral UVC 2500	19475	O-Ring Viton 32 x 4 SH70	1,10
12	Filtral UVC 2500	14193	Ersatz Quarzglasrohr UVC 7/9/11W	18,75
13	Filtral UVC 2500	57111	Ersatzlampe UVC 7 W	19,99
14	Filtral UVC 2500	13966	Ersatz UVC/Pumpe UVC 2500-3000	88,00

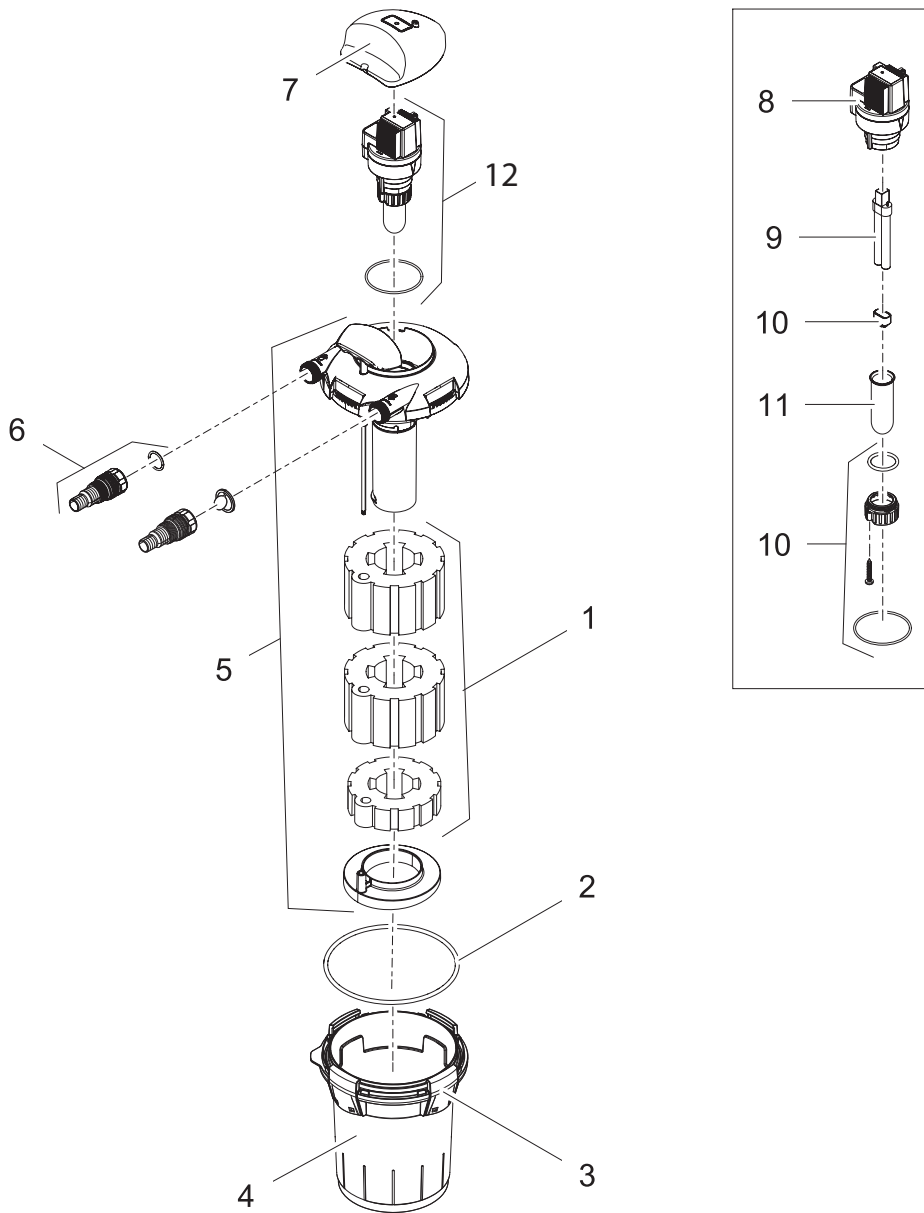
Produkt
57379 Filtral UVC 5000



Pos.	Produkt	Artikelnr.	Ersatzteil	Endverbraucherpreis / €
1	Filtral UVC 5000	29281	Oberschale Filtral UVC 5000	17,25
2	Filtral UVC 5000	35836	Ersatzfilter Set Filtral UVC 5000	16,99
3	Filtral UVC 5000	11349	Filterunterteil Pumpe/UVC	15,00
4	Filtral UVC 5000	35087	Luftanschluss BioTec 5.1 / 10.1	1,10
5	Filtral UVC 5000	29386	Trennwand Filtral UVC 5000	4,95
6	Filtral UVC 5000	29388	Profildichtung D35 x 5	0,45
7	Filtral UVC 5000	13427	Reduzierstück Kunststoff G1 Ax G1/2 I	1,65
8	Filtral UVC 5000	20830	T-Regler G 1	13,75
9	Filtral UVC 5000	35717	Beipack Düsenset Start	12,75
10	Filtral UVC 5000	28553	O-Ring NBR 61,6 x 2,62 SH70 A	0,35
11	Filtral UVC 5000	35872	Ersatz Wassergehäuse Filtral UVC 5000	7,40
12	Filtral UVC 5000	35770	BG Pumpengehäuse ASE 2500	7,15
13	Filtral UVC 5000	18013	Ersatzrotor kpl. ASE 2500 magnetisiert	15,50
14	Filtral UVC 5000	27891	Linsenschraube CH-V2A DIN 7981 3,5 x 22	1,05
15	Filtral UVC 5000	12049	Klemmschraube UVC 7/9/11W	2,15
16	Filtral UVC 5000	19475	O-Ring Viton 32 x 4 SH70	1,10
17	Filtral UVC 5000	13312	Ersatz Quarzglas UVC 7 / 9 / 11 W	27,50
18	Filtral UVC 5000	56112	Ersatzlampe UVC 11 W	25,99
19	Filtral UVC 5000	35874	Ersatz UVC-Pumpe Filtral UVC 5000	126,50

Produkt

50499 BioPress Set 4000

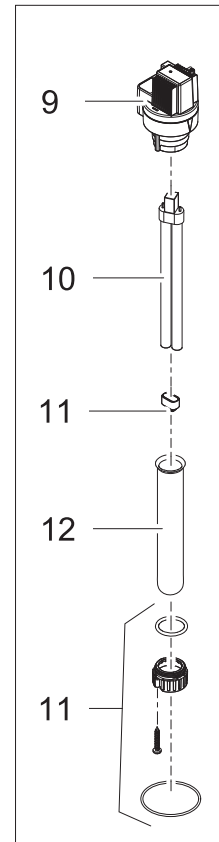
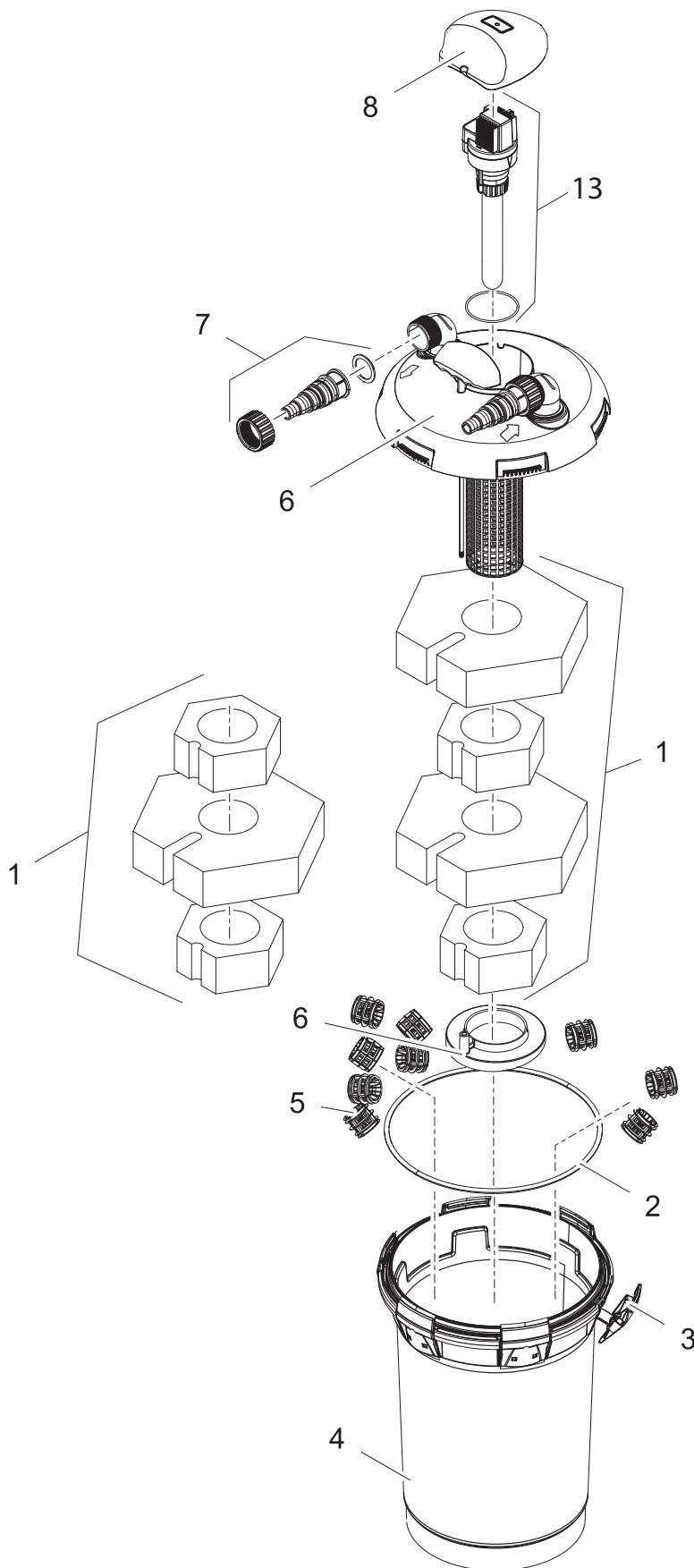


Pos.	Produkt	Artikelnr.	Ersatzteil	Endverbraucherpreis / €
1	BioPress Set 4000	15558	Ersatzschwamm Set DF 4000 / 5000	9,99
2	BioPress Set 4000	14543	O-Ring NBR 185 x 6 SH40 A	9,90
3	BioPress Set 4000	15327	BG Klammer BioPress 4000	3,30
4	BioPress Set 4000	14555	Behälter DF 4000 / 5000	18,75
5	BioPress Set 4000	15561	Ersatz Deckel BioPress Set 4000	44,00
6	BioPress Set 4000	14825	Beipack BioPress Set 4000	7,70
7	BioPress Set 4000	15326	BG Abdeckung BioPress 4000-10000	8,80
8	BioPress Set 4000	15665	BG UVC 7 / 9 / 11 W 2011	54,50
9	BioPress Set 4000	57111	Ersatzlampe UVC 7 W	19,99
10	BioPress Set 4000	15535	Ersatz Klemmschrauben Set UVC 7/ 9/ 11 W	6,55
11	BioPress Set 4000	14193	Ersatz Quarzglasrohr UVC 7/9/11W	18,75
12	BioPress Set 4000	15328	BG UVC BioPress 4000	120,00

Produkt

50453 BioPress Set 6000

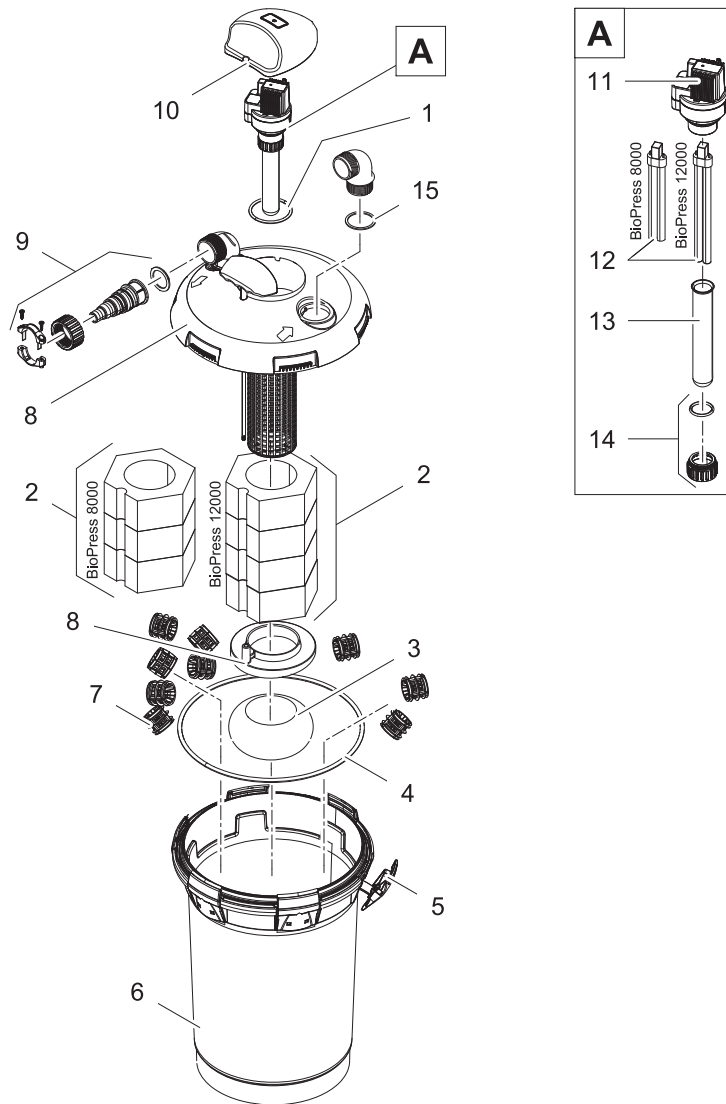
50455 BioPress Set 10000



Pos.	Produkt	Artikelnr.	Ersatzteil	Endverbraucherpreis / €
1	BioPress Set 6000 - 10000	15564	Ersatzschwamm Set BioPress Set	17,99
2	BioPress Set 6000 - 10000	28812	O-Ring NBR 304 x 7 SH40	6,60
3	BioPress Set 6000 - 10000	35751	BG Klammer BioPress	3,20
4	BioPress Set 6000	28042	Behälter BioPress 8000-10000	25,00
	BioPress Set 10000	28041	Behälter BioPress 12000-15000	27,25
5	BioPress Set 6000 - 10000	35814	Ersatz Bioballs DF	9,35
6	BioPress Set 6000	35815	Filteroberteil BioPress 6000-8000	71,50
	BioPress Set 10000	35816	Filteroberteil BioPress 10000-12000	77,00
7	BioPress Set 6000 - 10000	35750	Beipack BioPress	9,80
8	BioPress Set 6000 - 10000	15326	BG Abdeckung BioPress 4000-10000	8,80
9	BioPress Set 6000 - 10000	15665	BG UVC 7 / 9 / 11 W 2011	54,50
10	BioPress Set 6000	54984	Ersatzlampe UVC 9 W	21,99
	BioPress Set 10000	56112	Ersatzlampe UVC 11 W	25,99
11	BioPress Set 6000 - 10000	15535	Ersatz Klemmschrauben Set UVC 7/ 9/ 11 W	6,55
12	BioPress Set 6000 - 10000	13312	Ersatz Quarzglas UVC 7 / 9 / 11 W	27,50
13	BioPress Set 6000 - 10000	35838	BG UVC 11 W kpl.	104,50

Produkt

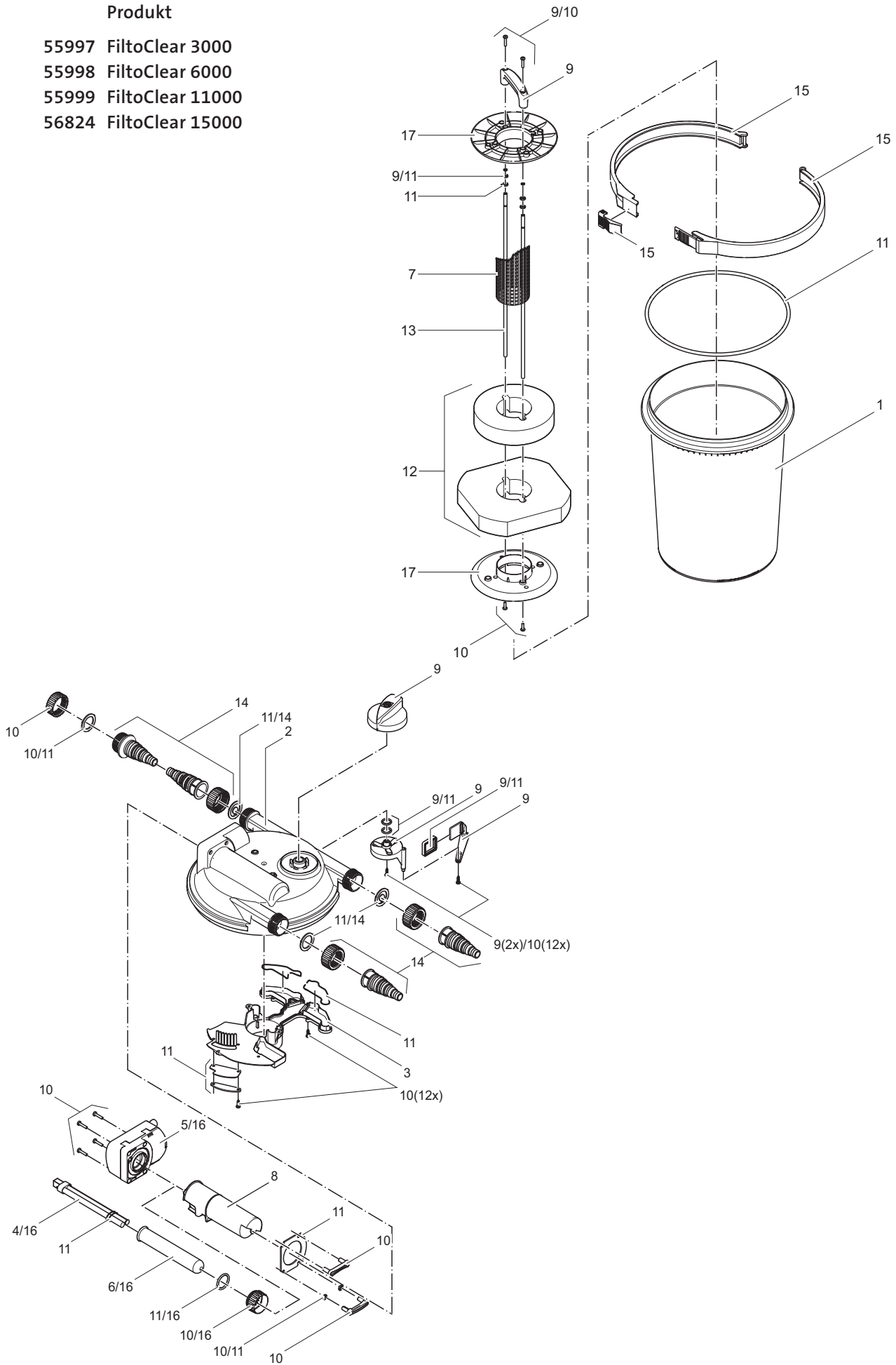
57385 BioPress Set 8000
57386 BioPress Set 12000



Pos.	Produkt	Artikelnr.	Ersatzteil	Endverbraucherpreis / €
A	BioPress Set 8000 - 12000	35838	BG UVC 11 W kpl.	104,50
1	BioPress Set 8000 - 12000	25969	O-Ring NBR 60 x 2,5 SH70 A	0,60
2	BioPress Set 8000 - 12000	15564	Ersatzschwamm Set BioPress Set	17,99
3	BioPress Set 8000 - 12000	28526	Lavagestein im Beutel	6,55
4	BioPress Set 8000 - 12000	28812	O-Ring NBR 304 x 7 SH40	6,60
5	BioPress Set 8000 - 12000	35751	BG Klammer BioPress	3,20
6	BioPress Set 8000	28042	Behälter BioPress 8000-10000	25,00
	BioPress Set 12000	28041	Behälter BioPress 12000-15000	27,25
7	BioPress Set 8000 - 12000	35814	Ersatz Bioballs DF	9,35
8	BioPress Set 8000	35815	Filteroberteil BioPress 6000-8000	71,50
	BioPress Set 12000	35816	Filteroberteil BioPress 10000-12000	77,00
9	BioPress Set 8000 - 12000	35750	Beipack BioPress	9,80
10	BioPress Set 8000 - 12000	29463	Abdeckung BioPress	4,75
11	BioPress Set 8000 - 12000	15665	BG UVC 7 / 9 / 11 W 2011	54,50
12	BioPress Set 8000 - 12000	56112	Ersatzlampe UVC 11 W	25,99
13	BioPress Set 8000 - 12000	13312	Ersatz Quarzglas UVC 7 / 9 / 11 W	27,50
14	BioPress Set 8000 - 12000	15535	Ersatz Klemmschrauben Set UVC 7/9/11 W	6,55
15	BioPress Set 8000 - 12000	24813	O-Ring NBR 46 x 2 SH70	0,30

Produkt

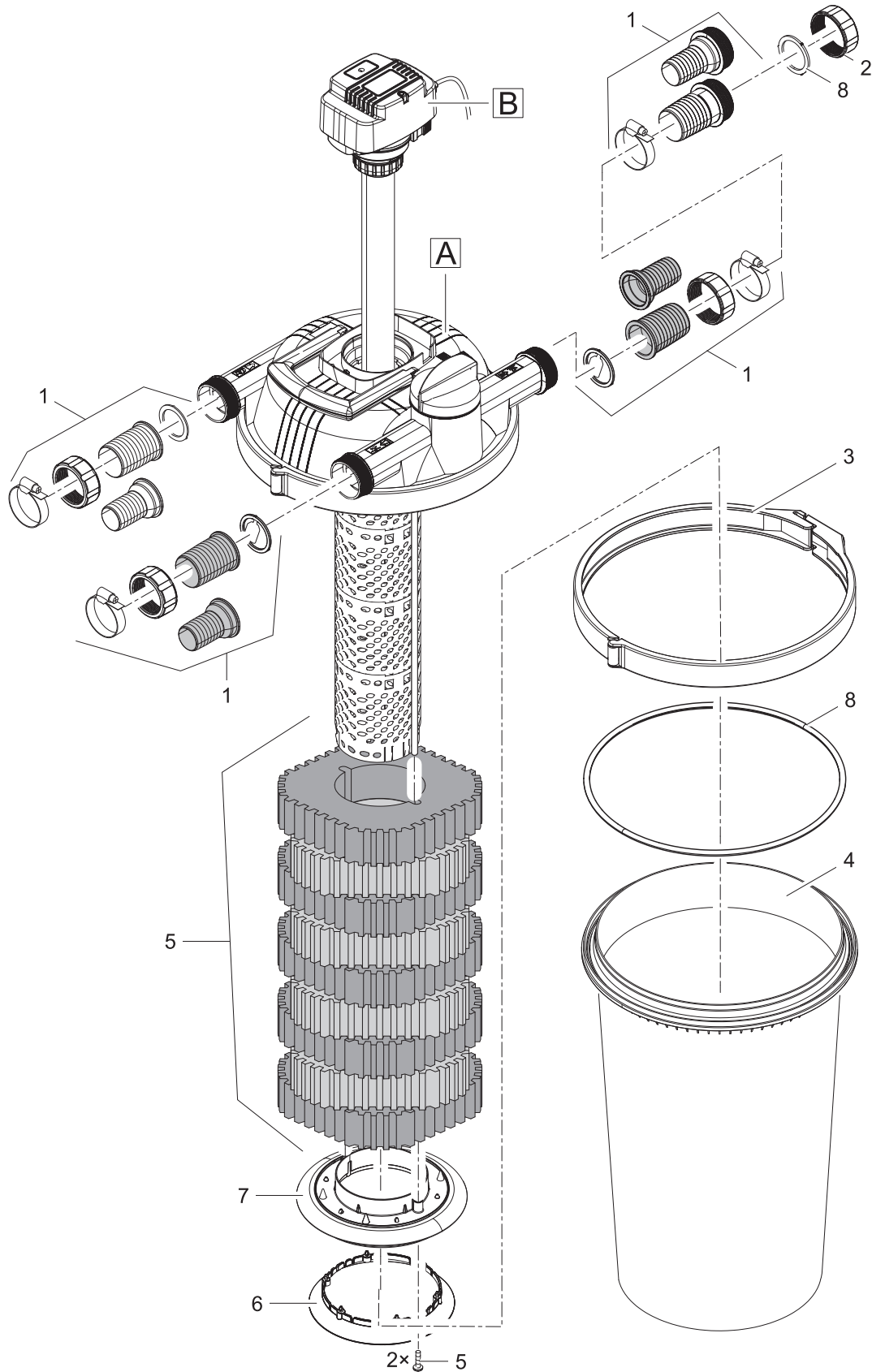
- 55997 FiltoClear 3000
- 55998 FiltoClear 6000
- 55999 FiltoClear 11000
- 56824 FiltoClear 15000

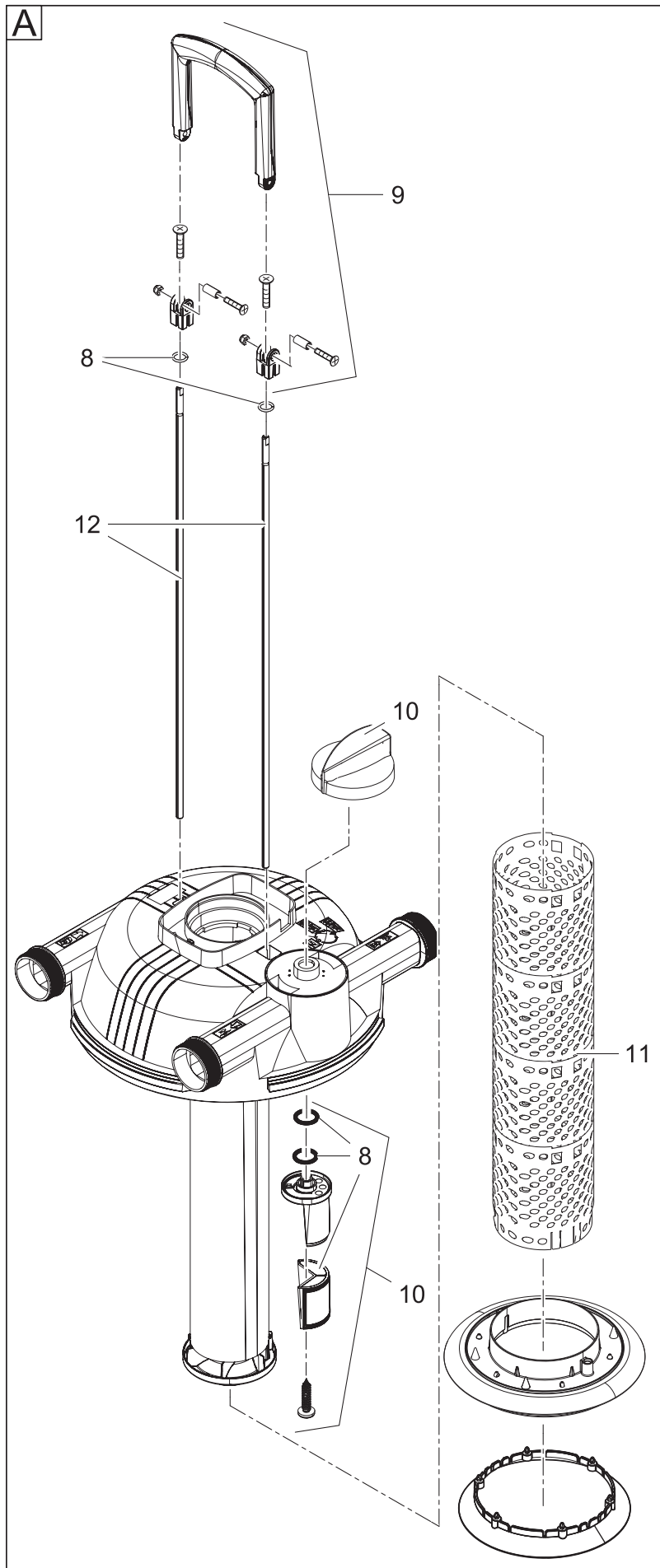


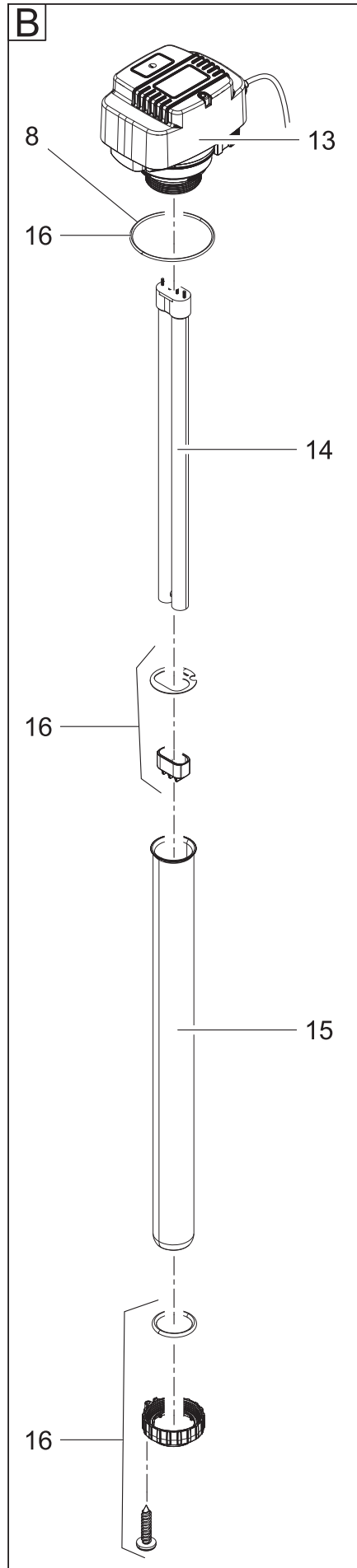
Pos.	Produkt	Artikelnr.	Ersatzteil	Endverbraucherpreis / €
1	FiltoClear 3000	24460	Behälter FiltoClear 3000	27,50
	FiltoClear 6000	24461	Behälter FiltoClear 6000	36,25
	FiltoClear 11000	24462	Behälter FiltoClear 11000	44,00
	FiltoClear 15000	26527	Behälter FiltoClear 15000-30000	49,50
2	FiltoClear 3000 - 15000	24459	Deckelaußenteil FiltoClear 3000-15000	29,75
3	FiltoClear 3000 - 15000	24457	Deckelinnenteil FiltoClear	9,05
4	FiltoClear 3000	54984	Ersatzlampe UVC 9 W	21,99
	FiltoClear 6000	56112	Ersatzlampe UVC 11 W	25,99
	FiltoClear 11000	56112	Ersatzlampe UVC 11 W	25,99
	FiltoClear 15000	56112	Ersatzlampe UVC 11 W	25,99
5	FiltoClear 3000 - 15000	14360	BG UVC FiltoClear 9 / 11 W 230 V ASE	77,00
6	FiltoClear 3000 - 15000	13312	Ersatz Quarzglas UVC 7 / 9 / 11 W	27,50
7	FiltoClear 3000	14235	Gitterrohr FiltoClear 3000 / 145 mm	7,15
	FiltoClear 6000	14236	Gitterrohr FiltoClear 6000 / 263 mm	8,80
	FiltoClear 11000	14237	Gitterrohr FiltoClear 11000 / 383 mm	11,00
	FiltoClear 15000	14238	Gitterrohr FiltoClear 15000 / 503 mm	14,50
8	FiltoClear 3000	34521	Schutzrohr UVC	4,95
	FiltoClear 6000	34521	Schutzrohr UVC	4,95
	FiltoClear 11000	34521	Schutzrohr UVC	4,95
	FiltoClear 15000	35256	BG Schutzrohr UVC mit Reflektorblech	21,00
9	FiltoClear 3000 - 15000	34579	Ersatz-Set Bedienelemente FiltoClear	17,50
10	FiltoClear 3000 - 15000	34580	Ersatz-Set Schraubenelemente FiltoClear	21,00
11	FiltoClear 3000 - 15000	34581	Ersatz-Set Dichtungen FiltoClear	26,50
12	FiltoClear 3000	56109	Ersatzschwamm Set FiltoClear 3000	23,99
	FiltoClear 6000	56110	Ersatzschwamm Set FiltoClear 6000	29,99
	FiltoClear 11000	56111	Ersatzschwamm Set FiltoClear 11000	34,99
	FiltoClear 15000	56884	Ersatzschwamm Set FiltoClear 15000	39,99
13	FiltoClear 3000	2 x 24749	Reinigungsstange FiltoClear 3000	8,25
	FiltoClear 6000	2 x 24748	Reinigungsstange FiltoClear 6000	11,00
	FiltoClear 11000	2 x 24747	Reinigungsstange FiltoClear 11000	13,75
	FiltoClear 15000	2 x 26596	Reinigungsstange FiltoClear 15000-30000	21,00
14	FiltoClear 3000 - 15000	34561	Beipack FiltoClear 3000-15000	23,00
15	FiltoClear 3000 - 15000	34578	BG Spannring Druckfilter	23,25
16	FiltoClear 3000	56162	Ersatz Vorschaltgerät kpl. 9W FiltoClear	112,86
	FiltoClear 6000	56163	Ersatz Vorschaltgerät kpl. 11W FiltoClear	124,50
	FiltoClear 11000	56163	Ersatz Vorschaltgerät kpl. 11W FiltoClear	124,50
	FiltoClear 15000	56163	Ersatz Vorschaltgerät kpl. 11W FiltoClear	124,50
17	FiltoClear 3000 - 15000	34516	Scheibe f. Filterschaum	2,99

Produkt

- 51244 FiltoClear 12000
- 51247 FiltoClear 16000
- 50576 FiltoClear 20000
- 50577 FiltoClear 30000



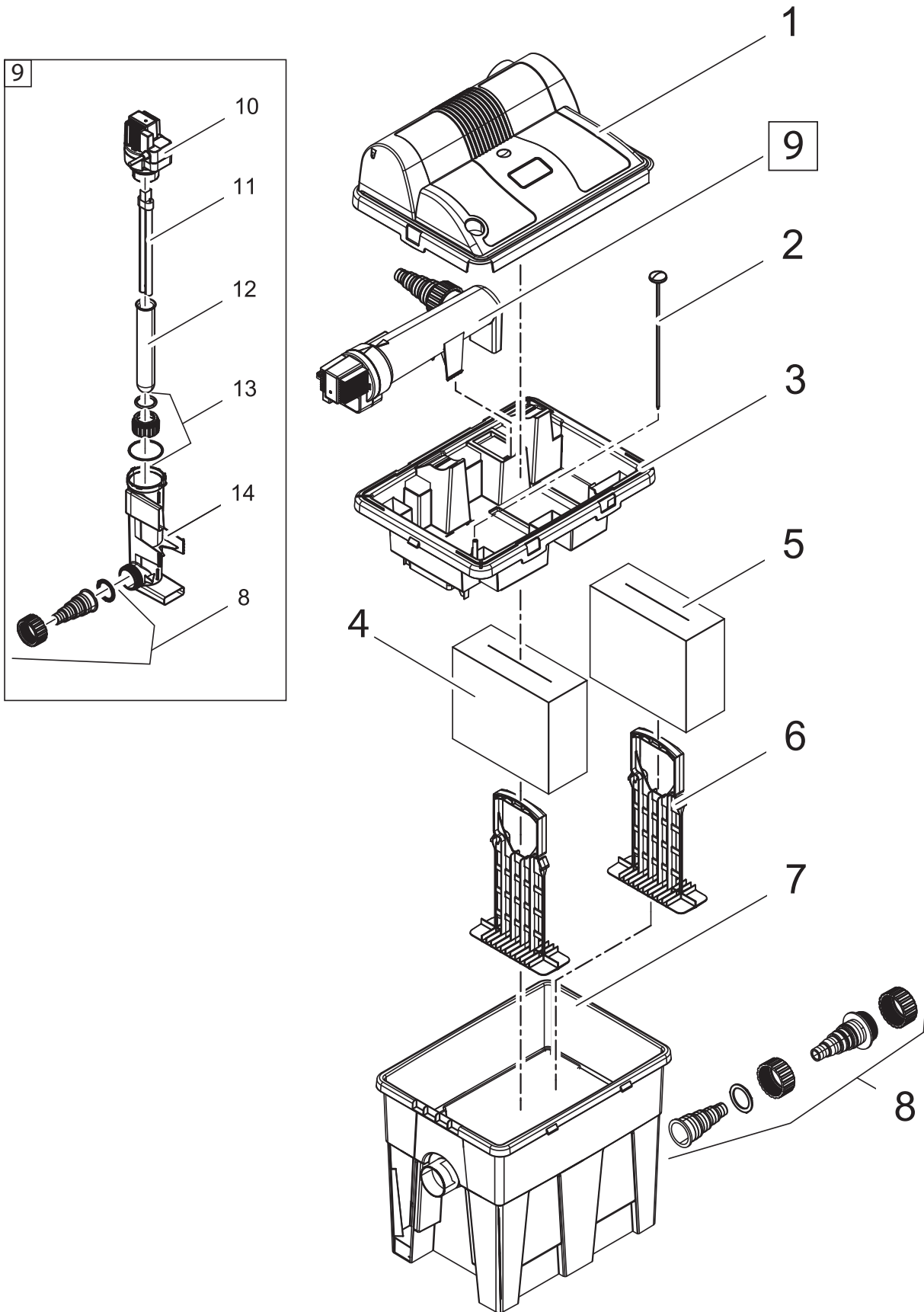




Pos.	Produkt	Artikelnr.	Ersatzteil	Endverbraucherpreis / €
A	FiltoClear 12000	21377	Ersatz Deckel FiltoClear 12000	76,00
B	FiltoClear 12000	21294	BG UVC FiltoClear 12000 kpl.	169,00
A	FiltoClear 16000	21378	Ersatz Deckel FiltoClear 16000	76,00
B	FiltoClear 16000	21299	BG UVC FiltoClear 16000 kpl.	199,00
A	FiltoClear 20000	21650	Ersatz Deckel FiltoClear 20000 / 30000	121,50
B	FiltoClear 20000	15999	BG UVC FiltoClear 20000 kpl.	176,00
A	FiltoClear 30000	21650	Ersatz Deckel FiltoClear 20000 / 30000	121,50
B	FiltoClear 30000	16000	BG UVC FiltoClear 30000 kpl.	220,00
1	FiltoClear 12 / 16 / 20 / 30000	15830	Beipack FiltoClear 12000 - 30000	22,00
2	FiltoClear 12 / 16 / 20 / 30000	25993	Schraubkappe 2"	2,35
3	FiltoClear 12 / 16 / 20 / 30000	34578	BG Spannring Druckfilter	23,25
4	FiltoClear 12000	24461	Behälter FiltoClear 6000	36,25
	FiltoClear 16000	24462	Behälter FiltoClear 11000	44,00
	FiltoClear 20000	26527	Behälter FiltoClear 15000-30000	49,50
	FiltoClear 30000	26527	Behälter FiltoClear 15000-30000	49,50
5	FiltoClear 12000	51255	Ersatzschwamm Set FiltoClear 12000	39,99
	FiltoClear 16000	51258	Ersatzschwamm Set FiltoClear 16000	45,99
	FiltoClear 20000	51290	Ersatzschwamm Set FiltoClear 20000/30000	59,99
	FiltoClear 30000	51290	Ersatzschwamm Set FiltoClear 20000/30000	59,99
6	FiltoClear 12 / 16 / 20 / 30000	15956	Dichtlippe Behälter/Scheibe	5,99
7	FiltoClear 12 / 16 / 20 / 30000	21539	Scheibe Schaum FiltoClear 12000 - 30000	5,99
8	FiltoClear 12 / 16 / 20 / 30000	16033	Dichtungsset FiltoClear 12000 - 30000	26,50
9	FiltoClear 12 / 16 / 20 / 30000	16029	Ersatz Griff FiltoClear 12000 - 30000	14,25
10	FiltoClear 12 / 16 / 20 / 30000	16064	Ersatz Drehgriff FiltoClear 12000-30000	9,85
11	FiltoClear 12000	21653	Ersatz Gitterrohr FiltoClear 12000	21,50
	FiltoClear 16000	21654	Ersatz Gitterrohr FiltoClear 16000	27,50
	FiltoClear 20000	21655	Ersatz Gitterrohr FiltoClear 20000/30000	34,50
	FiltoClear 30000	21655	Ersatz Gitterrohr FiltoClear 20000/30000	34,50
12	FiltoClear 12000	24748	Reinigungsstange FiltoClear 6000	11,00
	FiltoClear 16000	24747	Reinigungsstange FiltoClear 11000	13,75
	FiltoClear 20000	26596	Reinigungsstange FiltoClear 15000-30000	21,00
	FiltoClear 30000	26596	Reinigungsstange FiltoClear 15000-30000	21,00
13	FiltoClear 12000	21303	BG Lampenkopf FiltoClear UVC 18	75,00
	FiltoClear 16000	21308	BG Lampenkopf FiltoClear UVC 24	75,00
	FiltoClear 20000	15536	BG Lampenkopf FiltoClear UVC 36	104,50
	FiltoClear 30000	15533	BG Lampenkopf FiltoClear UVC 55	143,00
14	FiltoClear 12000	56236	Ersatzlampe UVC 18 W	34,99
	FiltoClear 16000	56237	Ersatzlampe UVC 24 W	35,99
	FiltoClear 20000	55432	Ersatzlampe UVC 36 W	42,99
	FiltoClear 30000	56636	Ersatzlampe UVC 55 W	54,99
15	FiltoClear 12000	13332	Ersatz Quarzglas UVC 24 FiltoMatic	33,00
	FiltoClear 16000	21763	Ersatz Quarzglas UVC 24 FiltoClear	29,95
	FiltoClear 20000	13331	Ersatz Quarzglasrohr Vitronic 36 / 55	33,00
	FiltoClear 30000	13331	Ersatz Quarzglasrohr Vitronic 36 / 55	33,00
16	FiltoClear 12 / 16 / 20 / 30000	16031	Ersatz Klemmschraubenset FiltoClear 12-30	15,49

Produkt

- 50525 BioSmart Set 5000
- 50449 BioSmart Set 7000
- 57375 BioSmart UVC 8000

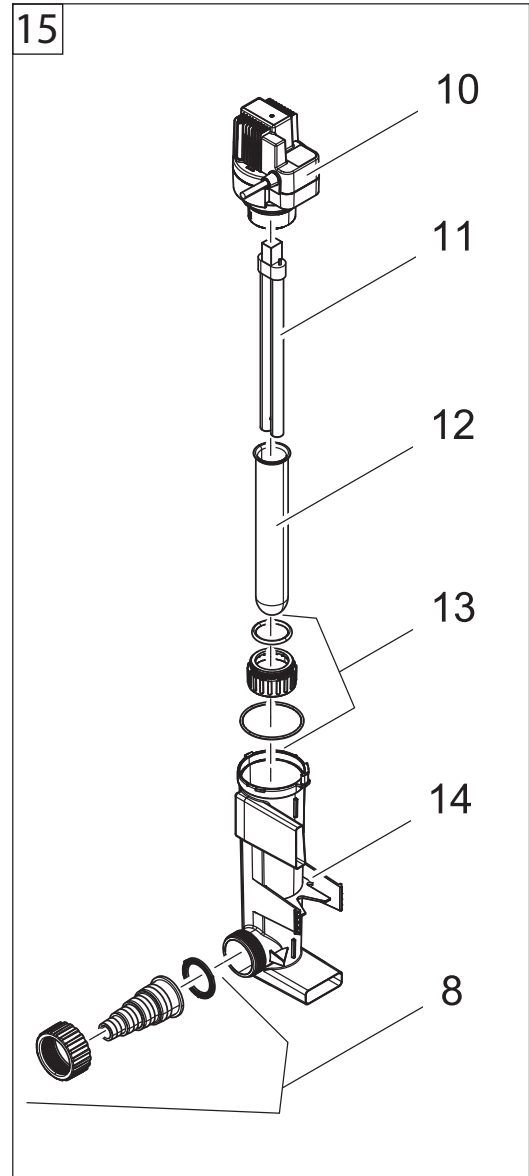
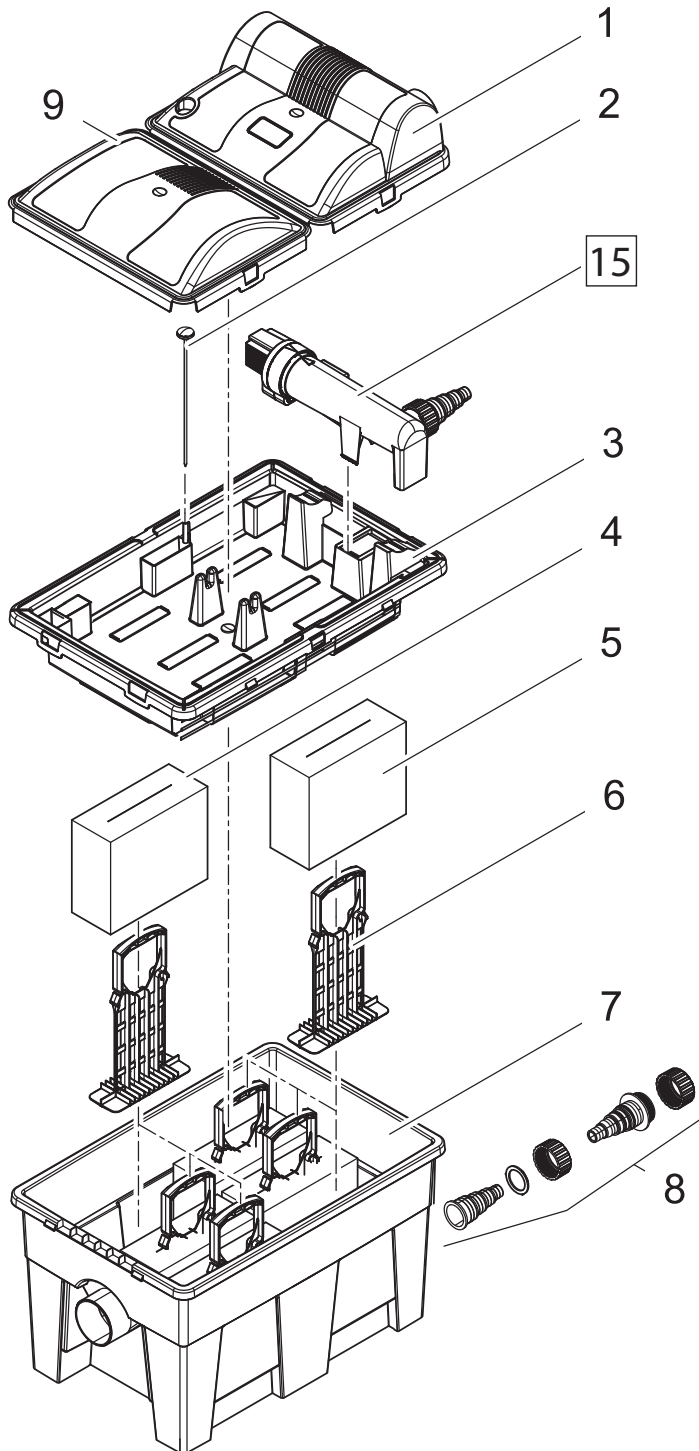


Pos.	Produkt	Artikelnr.	Ersatzteil	Endverbraucherpreis / €
1	BioSmart Set 5000 - 7000 / BioSmart UVC 8000	29404	Deckel UVC BioSmart	11,00
2	BioSmart Set 5000 - 7000 / BioSmart UVC 8000	29594	Thermometer neutral	3,99
3	BioSmart Set 5000	34896	Innendeckel BioSmart 5000	11,00
	BioSmart Set 7000	34897	Innendeckel BioSmart 7000/8000	10,25
	BioSmart UVC 8000	34897	Innendeckel BioSmart 7000/8000	10,25
4	BioSmart Set 5000 - 7000 / BioSmart UVC 8000	29401	Ersatzschwamm rot BioSmart 5/7/8000	9,99
5	BioSmart Set 5000	25760	Ersatzschwamm blau BioSmart 5/7/8000	9,99
	BioSmart Set 7000	2 x 25760	Ersatzschwamm blau BioSmart 5/7/8000	9,99
	BioSmart UVC 8000	2 x 25760	Ersatzschwamm blau BioSmart 5/7/8000	9,99
6	BioSmart Set 5000	2 x 34899	Schaumhalter DLF OEM03	4,40
	BioSmart Set 7000	3 x 34899	Schaumhalter DLF OEM03	4,40
	BioSmart UVC 8000	3 x 34899	Schaumhalter DLF OEM03	4,40
7	BioSmart Set 5000 - 7000 / BioSmart UVC 8000	25727	Behälter BioSmart 5000-7000 mit UVC	15,00
8	BioSmart Set 5000 - 7000 / BioSmart UVC 8000	35204	Ersatz Anschlussset BioSmart 5-16000 m.UVC	15,50
9	BioSmart Set 5000	10763	BG UVC 7 W kpl.	110,00
	BioSmart Set 7000	10767	BG UVC 9 W kpl.	77,00
	BioSmart UVC 8000	10767	BG UVC 9 W kpl.	77,00
10	BioSmart Set 5000 - 7000 / BioSmart UVC 8000	15665	BG UVC 7 / 9 / 11 W 2011	54,50
11	BioSmart Set 5000	57111	Ersatzlampe UVC 7 W	19,99
	BioSmart Set 7000	54984	Ersatzlampe UVC 9 W	21,99
	BioSmart UVC 8000	54984	Ersatzlampe UVC 9 W	21,99
12	BioSmart Set 5000 - 7000 / BioSmart UVC 8000	13312	Ersatz Quarzglas UVC 7 / 9 / 11 W	27,50
13	BioSmart Set 5000 - 7000 / BioSmart UVC 8000	15535	Ersatz Klemmschrauben Set UVC 7/9/11 W	6,55
14	BioSmart Set 5000 - 7000 / BioSmart UVC 8000	34900	UVC-Wassergehäuse DLF OEM03	13,25

Produkt

50451 BioSmart Set 14000

57377 BioSmart UVC 16000



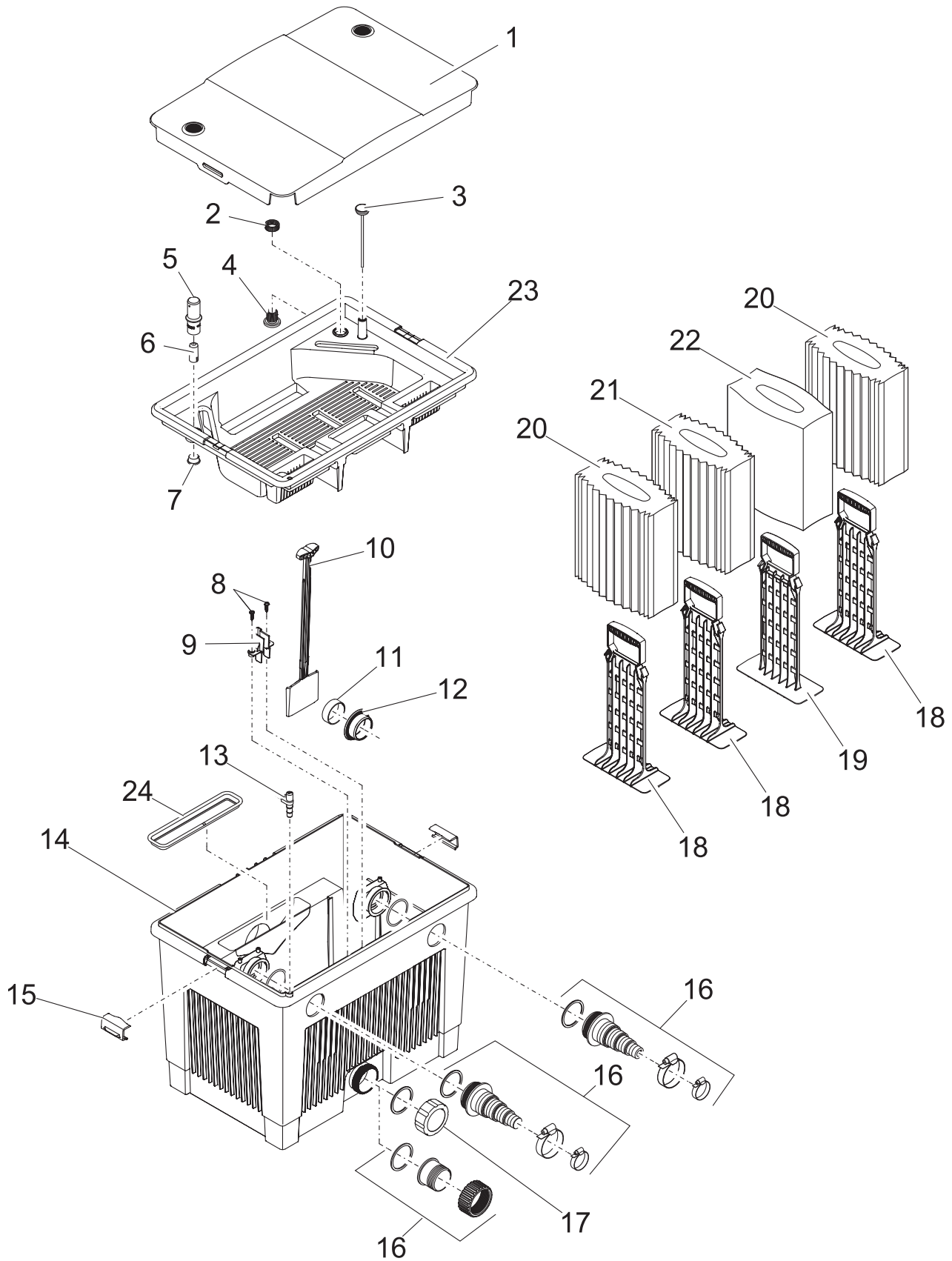
Pos.	Produkt	Artikelnr.	Ersatzteil	Endverbraucherpreis / €
1	BioSmart Set 14000 / BioSmart UVC 16000	29404	Deckel UVC BioSmart	11,00
2	BioSmart Set 14000 / BioSmart UVC 16000	29594	Thermometer neutral	3,99
3	BioSmart Set 14000 / BioSmart UVC 16000	25731	Innendeckel BioSmart 14000/16000	14,75
4	BioSmart Set 14000 / BioSmart UVC 16000	3 x 35791	Ersatzschwamm rot BioSmart	7,99
5	BioSmart Set 14000 / BioSmart UVC 16000	3 x 35792	Ersatzschwamm blau BioSmart	7,99
6	BioSmart Set 14000 / BioSmart UVC 16000	6 x 34899	Schaumhalter DLF OEM03	4,40
7	BioSmart Set 14000 / BioSmart UVC 16000	25729	Behälter BioSmart 8000-16000 mit UVC	27,50
8	BioSmart Set 14000 / BioSmart UVC 16000	35204	Ersatz Anschlussset BioSmart 5-16000 m. UVC	15,50
9	BioSmart Set 14000 / BioSmart UVC 16000	29405	Deckel BioSmart	7,60
10	BioSmart Set 14000 / BioSmart UVC 16000	15665	BG UVC 7 / 9 / 11 W 2011	54,50
11	BioSmart Set 14000 / BioSmart UVC 16000	56112	Ersatzlampe UVC 11 W	25,99
12	BioSmart Set 14000 / BioSmart UVC 16000	13312	Ersatz Quarzglas UVC 7 / 9 / 11 W	27,50
13	BioSmart Set 14000 / BioSmart UVC 16000	15535	Ersatz Klemmschrauben Set UVC 7/9/ 11 W	6,55
14	BioSmart Set 14000 / BioSmart UVC 16000	34900	UVC-Wassergehäuse DLF OEM03	13,25
15	BioSmart Set 14000 / BioSmart UVC 16000	10768	BG UVC 11 W kpl. mit Wassergehäuse	104,50

Produkt

56640 BioTec 5.1

56776 BioSmart 18000

56777 BioSmart Set 18000



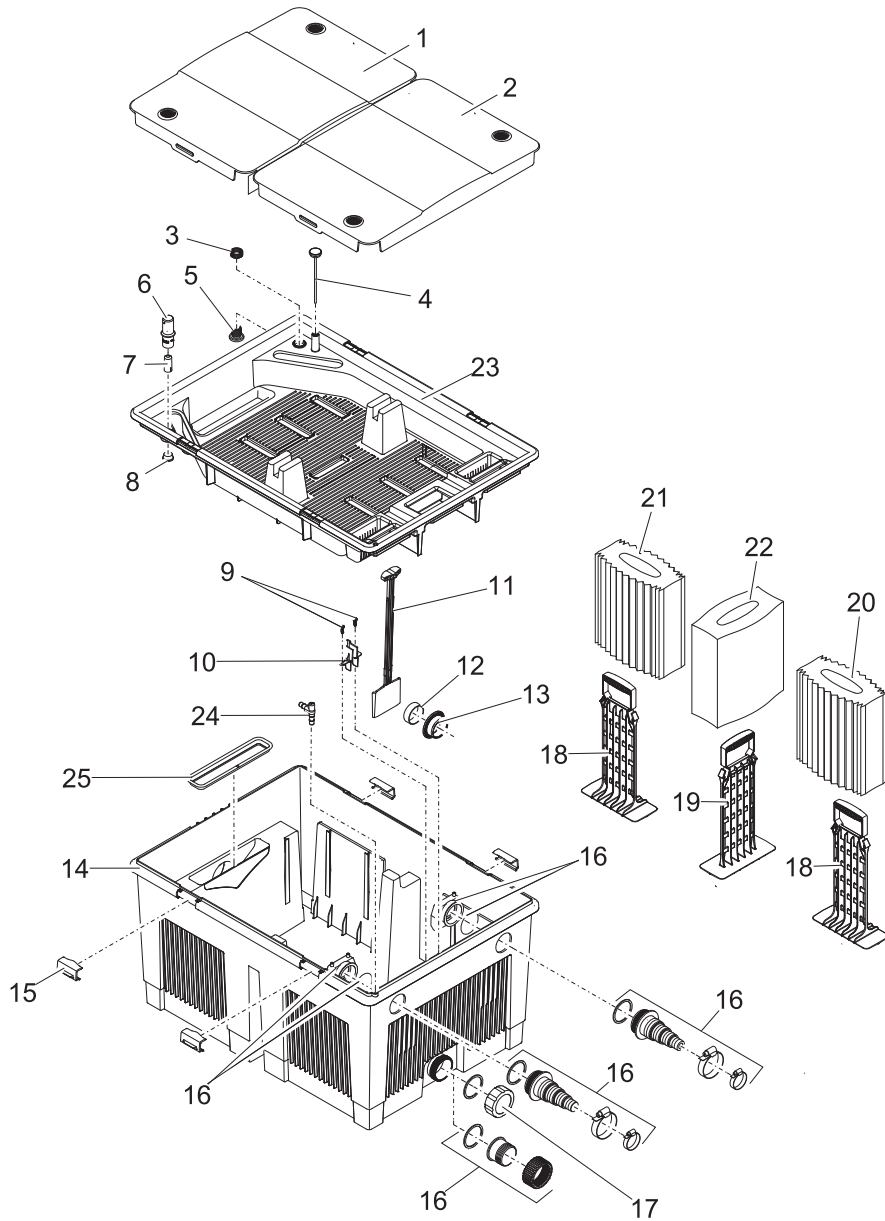
Pos.	Produkt	Artikelnr.	Ersatzteil	Endverbraucherpreis / €
1	BioTec 5.1 / BioSmart 18000 - Set 18000	26079	Deckel BioTec 5.1 / 10.1 ohne Gitter	32,75
2	BioTec 5.1 / BioSmart 18000 - Set 18000	26636	Steckschlauchanschluss ½"	2,90
3	BioTec 5.1 / BioSmart 18000 - Set 18000	29594	Thermometer neutral	3,99
4	BioTec 5.1 / BioSmart 18000 - Set 18000	5542	PVC Nippel grau ½"	2,90
5	BioTec 5.1 / BioSmart 18000 - Set 18000	35083	Gehäuse Niveauanzeiger BioTec 5.1 / 10.1	1,00
6	BioTec 5.1 / BioSmart 18000 - Set 18000	35084	Schwimmer Niveauanzeiger BioTec 5.1/10.1	0,80
7	BioTec 5.1 / BioSmart 18000 - Set 18000	26418	Verschlussstopfen Wasserstandsmelder	0,35
8	BioTec 5.1 / BioSmart 18000 - Set 18000	22853	Linsenschraube CH-V2A DIN 7981 4,8x19	0,85
9	BioTec 5.1 / BioSmart 18000 - Set 18000	35089	Führung Schieber	0,90
10	BioTec 5.1 / BioSmart 18000 - Set 18000	35085	Ablaufschieber BioTec 5.1 / 10.1	4,40
11	BioTec 5.1 / BioSmart 18000 - Set 18000	35103	Stützhülse Dichtung	1,10
12	BioTec 5.1 / BioSmart 18000 - Set 18000	26209	Ablaufdichtung BioTec 5.1 / 10.1 SH60	4,00
13	BioTec 5.1 / BioSmart 18000 - Set 18000	35087	Luftanschluss BioTec 5.1 / 10.1	1,10
14	BioTec 5.1 / BioSmart 18000 - Set 18000	26075	Behälter BioTec 5.1	51,00
15	BioTec 5.1	2 x 35086	Halteklammer BioTec 5.1 / 10.1	1,45
	BioSmart 18000	35086	Halteklammer BioTec 5.1 / 10.1	1,45
	BioSmart Set 18000	35086	Halteklammer BioTec 5.1 / 10.1	1,45
16	BioTec 5.1	22759	Beipack BioSmart 18000 / 36000	12,50
	BioSmart 18000	22759	Beipack BioSmart 18000 / 36000	12,50
	BioSmart Set 18000	22767	Beipack BioSmart Set 18 / 24 / 36000	16,50
17	BioTec 5.1 / BioSmart 18000 - Set 18000	25993	Schraubkappe 2"	2,35
18	BioTec 5.1	3 x 35047	Schaumhalter BioTec 5.1/10.1 offen blau	8,80
	BioSmart 18000	35047	Schaumhalter BioTec 5.1/10.1 offen blau	8,80
	BioSmart Set 18000	35047	Schaumhalter BioTec 5.1/10.1 offen blau	8,80
19	BioTec 5.1 / BioSmart 18000 - Set 18000	35082	Schaumhalter BioTec 5.1/10.1 geschl. sw	7,30
20	BioTec 5.1	56678	Ersatzschwamm blau BioSmart 18000-36000	9,99
	BioSmart 18000	2 x 56678	Ersatzschwamm blau BioSmart 18000-36000	9,99
	BioSmart Set 18000	56678	Ersatzschwamm blau BioSmart 18000-36000	9,99
21	BioTec 5.1 / BioSmart 18000 - Set 18000	56677	Ersatzschwamm rot BioSmart 18000-36000	9,99
22	BioTec 5.1 / BioSmart 18000 - Set 18000	56679	Ersatzschwamm grün BioSmart 18000-36000	9,99
23	BioTec 5.1 / BioSmart 18000 - Set 18000	26076	Innendeckel BioTec 5.1	27,95
24	BioTec 5.1 / BioSmart 18000 - Set 18000	27846	Dichtung Innendeckel	2,19

Produkt

ehemals

- 56641 BioSmart 36000
- 50531 BioSmart Set 20000
- 56781 BioSmart Set 24000
- 50587 BioSmart Set 30000
- 56789 BioSmart Set 36000

BioTec 10.1 / BioSmart 30000



FILTER & BELÜFTER

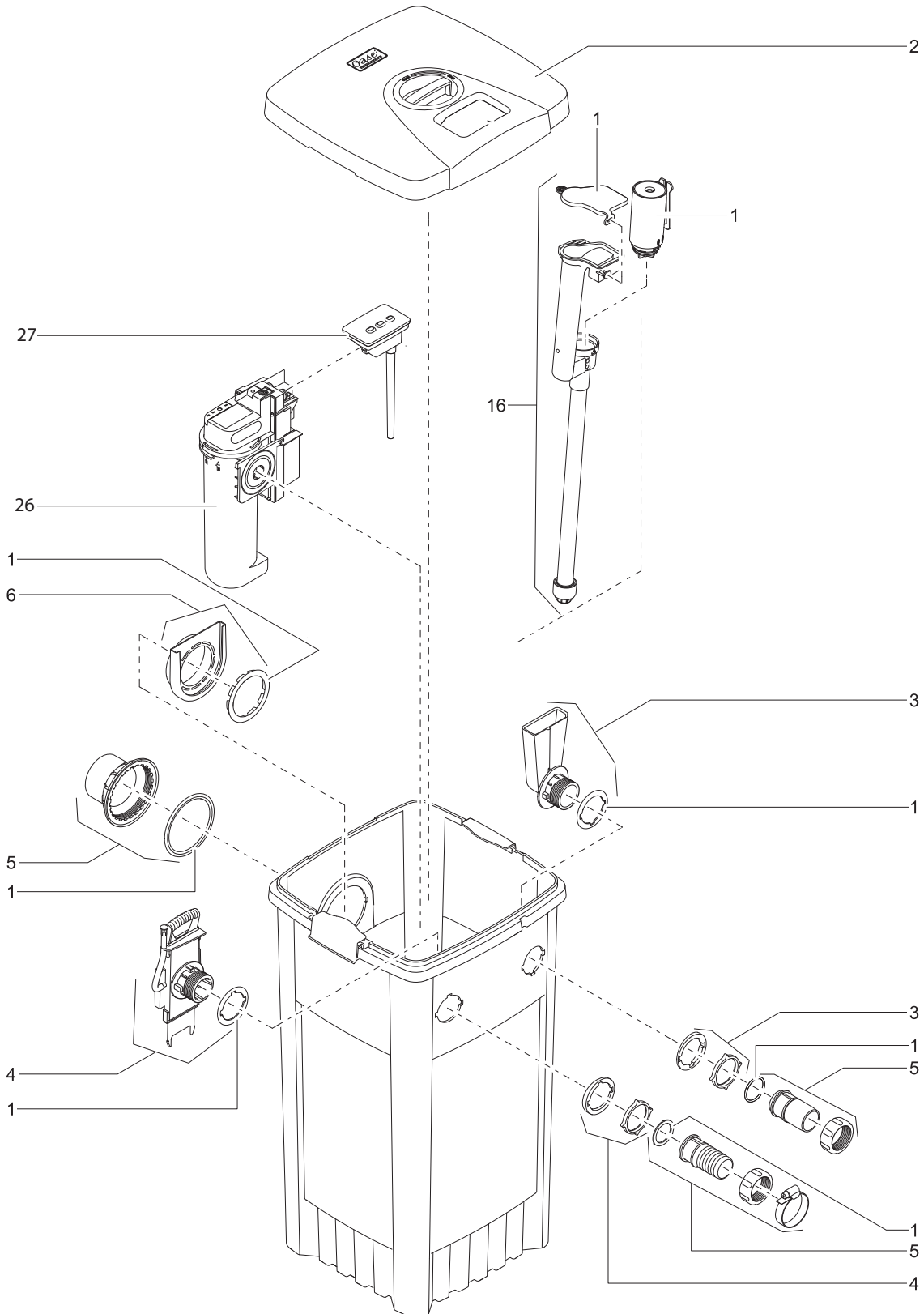
DURCHLAUFILTER

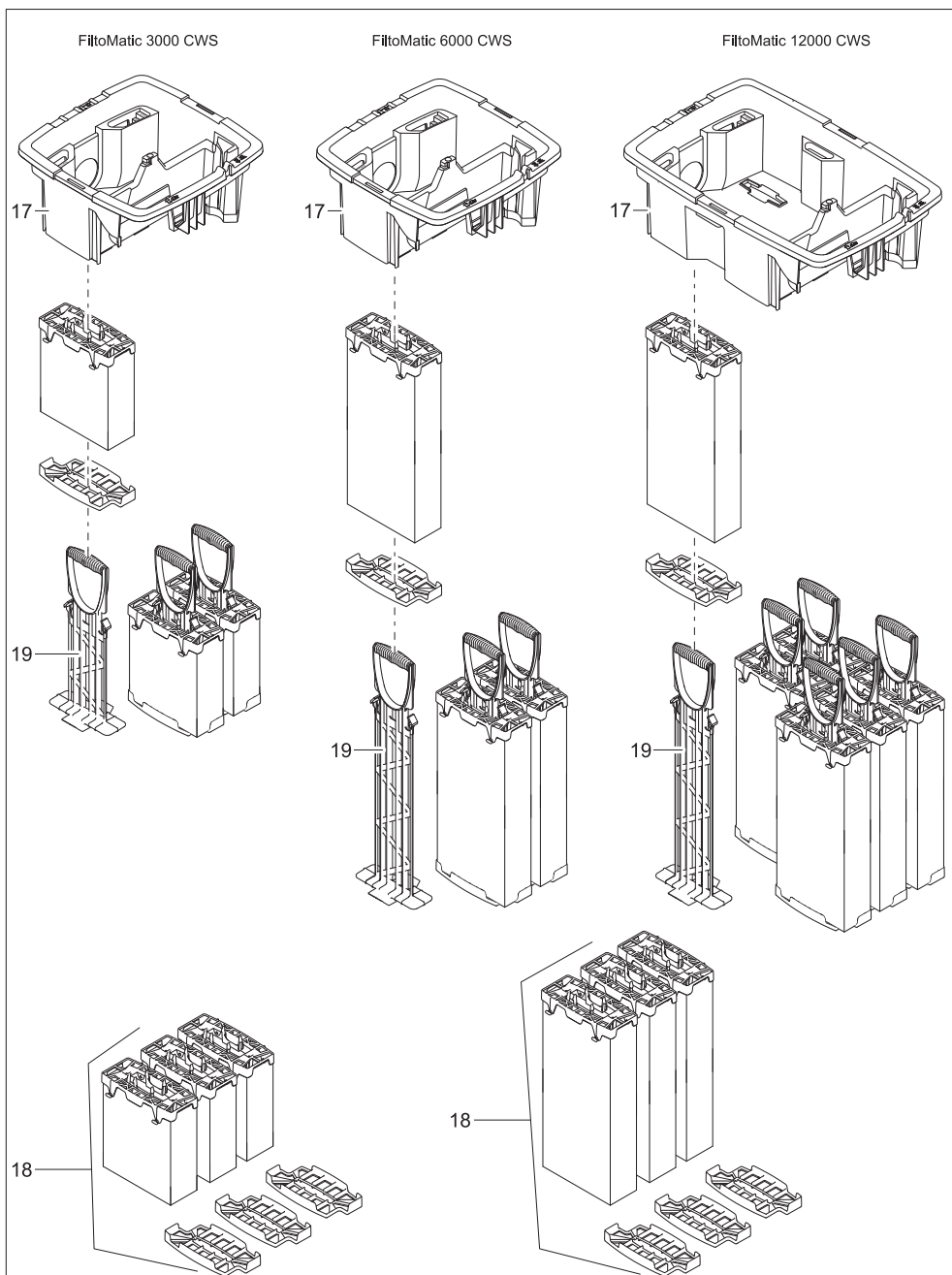
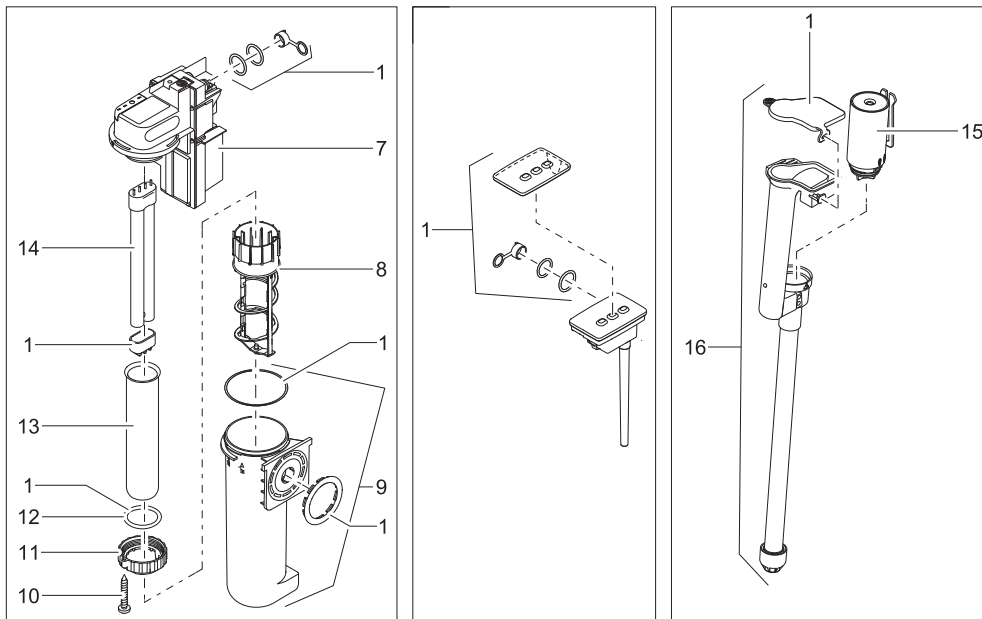
Pos.	Produkt	Artikelnr.	Ersatzteil	Endverbraucherpreis / €
1	BioSmart Set 20000 - 36000 / BioSmart 36000	26079	Deckel BioTec 5.1 / 10.1 ohne Gitter	32,75
2	BioSmart Set 20000 - 36000 / BioSmart 36000	26214	Deckel BioSmart 30000 mit Gitter	32,75
3	BioSmart Set 20000 - 36000 / BioSmart 36000	26636	Steckschlauchanschluss ½"	2,90
4	BioSmart 36000	29594	Thermometer neutral	3,99
	BioSmart Set 20000	29594	Thermometer neutral	3,99
	BioSmart Set 24000	29594	Thermometer neutral	3,99
	BioSmart Set 30000	29594	Thermometer neutral	3,99
	BioSmart Set 36000	26970	Thermometer Profiline Filter	3,30

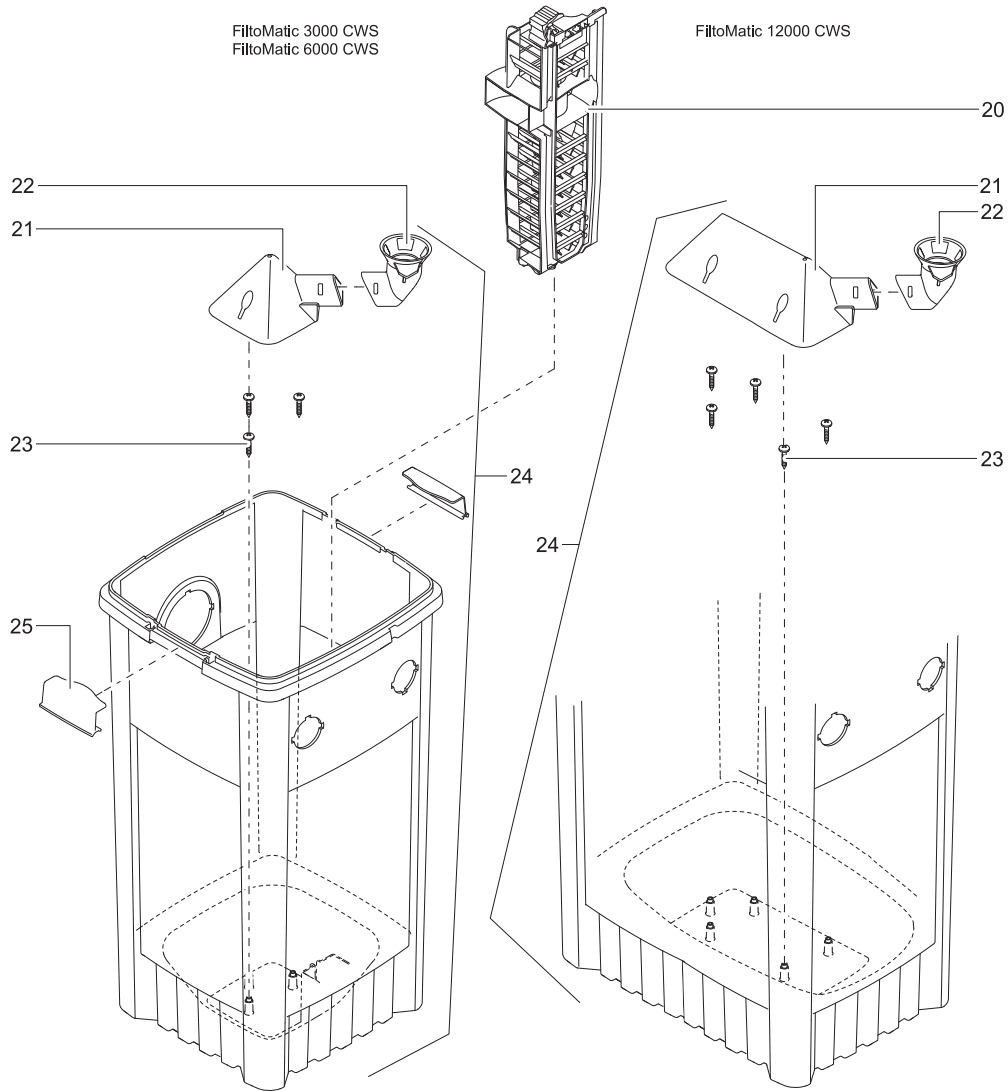
Pos.	Produkt	Artikelnr.	Ersatzteil	Endverbraucherpreis / €
5	BioSmart Set 20000 - 36000 / BioSmart 36000	5542	PVC Nippel grau ½"	2,90
6	BioSmart Set 20000 - 36000 / BioSmart 36000	35083	Gehäuse Niveauanzeiger BioTec 5.1 / 10.1	1,00
7	BioSmart Set 20000 - 36000 / BioSmart 36000	35084	Schwimmer Niveauanzeiger BioTec 5.1/10.1	0,80
8	BioSmart Set 20000 - 36000 / BioSmart 36000	26418	Verschlussstopfen Wasserstandsmelder	0,35
9	BioSmart Set 20000 - 36000 / BioSmart 36000	22853	Linsenschraube CH-V2A DIN 7981 4,8x19	0,85
10	BioSmart Set 20000 - 36000 / BioSmart 36000	35089	Führung Schieber	0,90
11	BioSmart Set 20000 - 36000 / BioSmart 36000	35085	Ablaufschieber BioTec 5.1 / 10.1	4,40
12	BioSmart Set 20000 - 36000 / BioSmart 36000	35103	Stützhülse Dichtung	1,10
13	BioSmart Set 20000 - 36000 / BioSmart 36000	26209	Ablaufdichtung BioTec 5.1 / 10.1 SH60	4,00
14	BioSmart Set 20000 - 36000 / BioSmart 36000	26077	Behälter BioSmart 30000	130,00
15	BioSmart Set 20000 - 36000 / BioSmart 36000	35086	Halteklammer BioTec 5.1 / 10.1	1,45
16	BioSmart 36000	22759	Beipack BioSmart 18000 / 36000	12,50
	BioSmart Set 20000	22759	Beipack BioSmart 18000 / 36000	12,50
	BioSmart Set 24000	22767	Beipack BioSmart Set 18 / 24 / 36000	16,50
	BioSmart Set 30000	22759	Beipack BioSmart 18000 / 36000	12,50
	BioSmart Set 36000	22759	Beipack BioSmart 18000 / 36000	12,50
17	BioSmart Set 20000 - 36000 / BioSmart 36000	25993	Schraubkappe 2"	2,35
18	BioSmart 36000	8 x 35047	Schaumhalter BioTec 5.1/10.1 offen blau	8,80
	BioSmart Set 20000	8 x 35047	Schaumhalter BioTec 5.1/10.1 offen blau	8,80
	BioSmart Set 24000	35047	Schaumhalter BioTec 5.1/10.1 offen blau	8,80
	BioSmart Set 30000	8 x 35047	Schaumhalter BioTec 5.1/10.1 offen blau	8,80
	BioSmart Set 36000	35047	Schaumhalter BioTec 5.1/10.1 offen blau	8,80
19	BioSmart Set 20000 - 36000 / BioSmart 36000	35082	Schaumhalter BioTec 5.1/10.1 geschl. sw	7,30
20	BioSmart 36000	4 x 56678	Ersatzschwamm blau BioSmart 18000-36000	9,99
	BioSmart Set 20000	4 x 56678	Ersatzschwamm blau BioSmart 18000-36000	9,99
	BioSmart Set 24000	56678	Ersatzschwamm blau BioSmart 18000-36000	9,99
	BioSmart Set 24000	20629	Unterschale Filter AquaMax	7,65
	BioSmart Set 30000	4 x 56678	Ersatzschwamm blau BioSmart 18000-36000	9,99
	BioSmart Set 36000	4 x 56678	Ersatzschwamm blau BioSmart 18000-36000	9,99
21	BioSmart 36000	4 x 56677	Ersatzschwamm rot BioSmart 18000-36000	9,99
	BioSmart Set 20000	4 x 56677	Ersatzschwamm rot BioSmart 18000-36000	9,99
	BioSmart Set 24000	56677	Ersatzschwamm rot BioSmart 18000-36000	9,99
	BioSmart Set 30000	4 x 56677	Ersatzschwamm rot BioSmart 18000-36000	9,99
	BioSmart Set 36000	4 x 56677	Ersatzschwamm rot BioSmart 18000-36000	9,99
22	BioSmart Set 20000 - 36000 / BioSmart 36000	56679	Ersatzschwamm grün BioSmart 18000-36000	9,99
23	BioSmart Set 20000 - 36000 / BioSmart 36000	26078	Innendeckel BioSmart 30000	50,00
24	BioSmart Set 20000 - 36000 / BioSmart 36000	35087	Luftanschluss BioTec 5.1 / 10.1	1,10
25	BioSmart Set 20000 - 36000 / BioSmart 36000	27846	Dichtung Innendeckel	2,19

Produkt

- 50228 FiltoMatic CWS 3000
- 50229 FiltoMatic CWS 6000
- 50906 FiltoMatic CWS 7000
- 50230 FiltoMatic CWS 12000
- 50910 FiltoMatic CWS 14000
- 50925 FiltoMatic CWS 25000





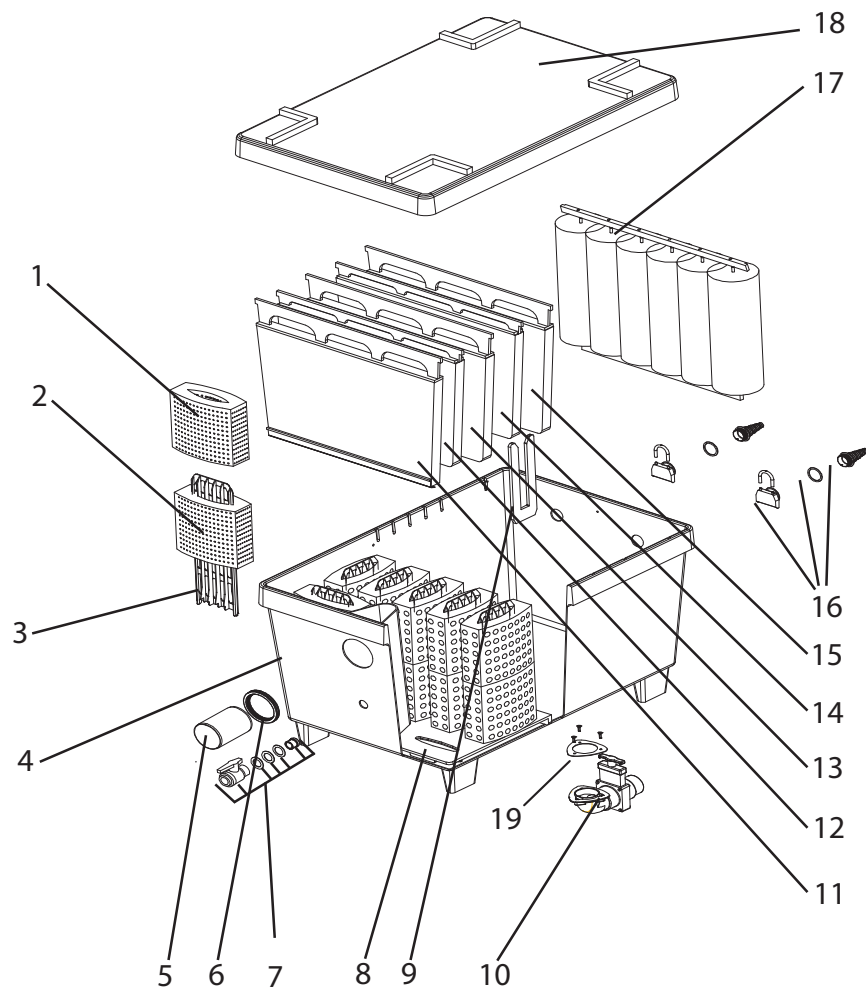


Pos.	Produkt	Artikelnr.	Ersatzteil	Endverbraucherpreis / €
1	FiltoMatic CWS 3000 - 25000	12572	BG Dichtungset FiltoMatic	23,25
2	FiltoMatic CWS 3000	12447	BG Deckel FiltoMatic CWS 3000 / 6000	27,50
	FiltoMatic CWS 6000	12447	BG Deckel FiltoMatic CWS 3000 / 6000	27,50
	FiltoMatic CWS 7000	12447	BG Deckel FiltoMatic CWS 3000 / 6000	27,50
	FiltoMatic CWS 12000	12481	BG Deckel FiltoMatic CWS 12000	49,50
	FiltoMatic CWS 14000	12447	BG Deckel FiltoMatic CWS 3000 / 6000	27,50
	FiltoMatic CWS 25000	12481	BG Deckel FiltoMatic CWS 12000	49,50
3	FiltoMatic CWS 3000 - 25000	12082	BG Schmutzablauf FiltoMatic	5,45
4	FiltoMatic CWS 3000 - 25000	11367	BG Schieber Einlauf FiltoMatic	11,00
5	FiltoMatic CWS 3000 - 25000	11384	Beipack FiltoMatic	12,25
6	FiltoMatic CWS 3000 - 25000	11364	BG Auslaufmutter	3,85
7	FiltoMatic CWS 3000	11374	Ersatz UVC 11 Elektroeinheit FiltoMatic	97,00
	FiltoMatic CWS 6000	11459	Ersatz UVC 18 Elektroeinheit FiltoMatic	137,50
	FiltoMatic CWS 7000	11374	Ersatz UVC 11 Elektroeinheit FiltoMatic	97,00
	FiltoMatic CWS 12000	11460	Ersatz UVC 24 Elektroeinheit FiltoMatic	186,00
	FiltoMatic CWS 14000	11460	Ersatz UVC 24 Elektroeinheit FiltoMatic	186,00
	FiltoMatic CWS 25000	18231	Ersatz UVC 24 Reflektor FiltoMatic	132,00

Pos.	Produkt	Artikelnr.	Ersatzteil	Endverbraucherpreis / €
8	FiltoMatic CWS 3000	12703	BG Reinigungsrotor FiltoMatic UVC 11	11,00
	FiltoMatic CWS 6000	12704	BG Reinigungsrotor FiltoMatic UVC 18	18,75
	FiltoMatic CWS 7000	12703	BG Reinigungsrotor FiltoMatic UVC 11	11,00
	FiltoMatic CWS 12000	12705	BG Reinigungsrotor FiltoMatic UVC 24	27,50
	FiltoMatic CWS 14000	12705	BG Reinigungsrotor FiltoMatic UVC 24	27,50
	FiltoMatic CWS 25000	12705	BG Reinigungsrotor FiltoMatic UVC 24	27,50
9	FiltoMatic CWS 3000	12698	BG Wassergehäuse FiltoMatic 3000 / 6000	19,75
	FiltoMatic CWS 6000	12698	BG Wassergehäuse FiltoMatic 3000 / 6000	19,75
	FiltoMatic CWS 7000	12698	BG Wassergehäuse FiltoMatic 3000 / 6000	19,75
	FiltoMatic CWS 12000	12700	BG Wassergehäuse FiltoMatic 12000	55,00
	FiltoMatic CWS 14000	12700	BG Wassergehäuse FiltoMatic 12000	55,00
	FiltoMatic CWS 25000	17908	Ersatzteil Wassergehäuse FiltoMatic25000	36,25
10	FiltoMatic CWS 3000 - 25000	27891	Linsenschraube CH-V2A DIN 7981 3,5 x 22	1,05
11	FiltoMatic CWS 3000	12049	Klemmschraube UVC 7/9/11W	2,15
	FiltoMatic CWS 6000	12054	Klemmschraube FiltoMatic 18 / 24 W	4,30
	FiltoMatic CWS 7000	12049	Klemmschraube UVC 7/9/11W	2,15
	FiltoMatic CWS 12000	12054	Klemmschraube FiltoMatic 18 / 24 W	4,30
	FiltoMatic CWS 14000	12054	Klemmschraube FiltoMatic 18 / 24 W	4,30
	FiltoMatic CWS 25000	12054	Klemmschraube FiltoMatic 18 / 24 W	4,30
12	FiltoMatic CWS 3000	19475	O-Ring Viton 32 x 4 SH70	1,10
	FiltoMatic CWS 6000	26143	O-Ring Viton 42 x 5 SH50	3,00
	FiltoMatic CWS 7000	19475	O-Ring Viton 32 x 4 SH70	1,10
	FiltoMatic CWS 12000	26143	O-Ring Viton 42 x 5 SH50	3,00
	FiltoMatic CWS 14000	26143	O-Ring Viton 42 x 5 SH50	3,00
	FiltoMatic CWS 25000	26143	O-Ring Viton 42 x 5 SH50	3,00
13	FiltoMatic CWS 3000	13312	Ersatz Quarzglas UVC 7 / 9 / 11 W	27,50
	FiltoMatic CWS 6000	13329	Ersatz Quarzglas UVC 18 Vitronic 18 W	27,50
	FiltoMatic CWS 7000	13312	Ersatz Quarzglas UVC 7 / 9 / 11 W	27,50
	FiltoMatic CWS 12000	13332	Ersatz Quarzglas UVC 24 FiltoMatic	33,00
	FiltoMatic CWS 14000	13332	Ersatz Quarzglas UVC 24 FiltoMatic	33,00
	FiltoMatic CWS 25000	13332	Ersatz Quarzglas UVC 24 FiltoMatic	33,00
14	FiltoMatic CWS 3000	56112	Ersatzlampe UVC 11 W	25,99
	FiltoMatic CWS 6000	56236	Ersatzlampe UVC 18 W	34,99
	FiltoMatic CWS 7000	56112	Ersatzlampe UVC 11 W	25,99
	FiltoMatic CWS 12000	56237	Ersatzlampe UVC 24 W	35,99
	FiltoMatic CWS 14000	56237	Ersatzlampe UVC 24 W	35,99
	FiltoMatic CWS 25000	56237	Ersatzlampe UVC 24 W	35,99
15	FiltoMatic CWS 3000 - 25000	14148	BG Schmutzpumpe 84°	44,00
16	FiltoMatic CWS 3000	12319	BG Schmutzrohr geklebt FiltoMatic 3000	14,25
	FiltoMatic CWS 6000	12321	BG Schmutzrohr geklebt FiltoMatic6/12000	27,50
	FiltoMatic CWS 7000	12319	BG Schmutzrohr geklebt FiltoMatic 3000	14,25
	FiltoMatic CWS 12000	12321	BG Schmutzrohr geklebt FiltoMatic6/12000	27,50
	FiltoMatic CWS 14000	12321	BG Schmutzrohr geklebt FiltoMatic6/12000	27,50
	FiltoMatic CWS 25000	12321	BG Schmutzrohr geklebt FiltoMatic6/12000	27,50
17	FiltoMatic CWS 3000	10857	Innendeckel FiltoMatic 3000 / 6000	25,25
	FiltoMatic CWS 6000	10857	Innendeckel FiltoMatic 3000 / 6000	25,25
	FiltoMatic CWS 7000	10857	Innendeckel FiltoMatic 3000 / 6000	25,25
	FiltoMatic CWS 12000	10860	Innendeckel FiltoMatic 12000	44,00
	FiltoMatic CWS 14000	10857	Innendeckel FiltoMatic 3000 / 6000	25,25
	FiltoMatic CWS 25000	10860	Innendeckel FiltoMatic 12000	44,00

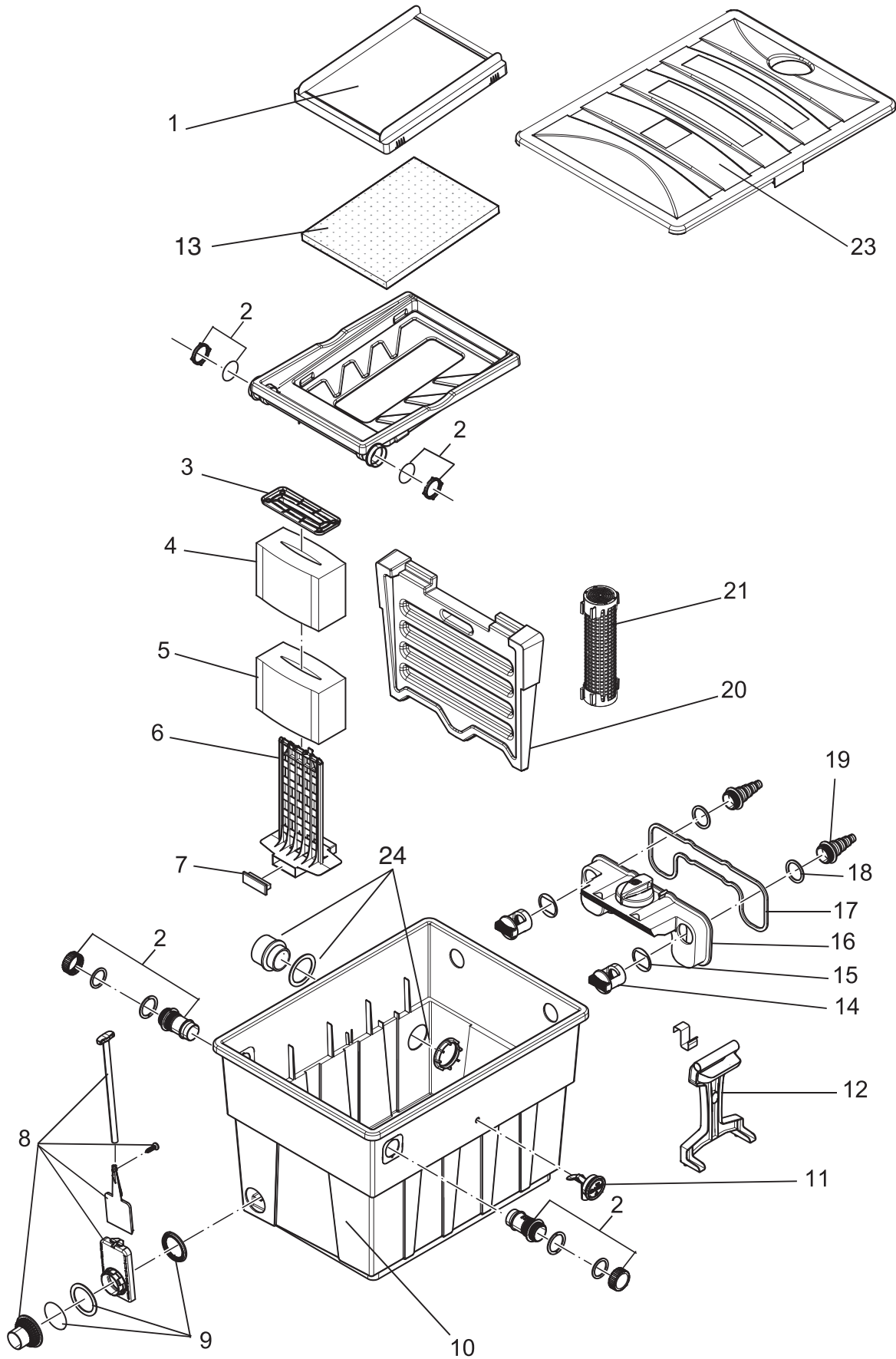
Pos.	Produkt	Artikelnr.	Ersatzteil	Endverbraucherpreis / €
18	FiltoMatic CWS 3000	50901	Filterpatronenset FiltoMatic CWS 7000	24,99
	FiltoMatic CWS 6000	50904	Filterpatronenset FiltoMa.CWS14000/25000	49,99
	FiltoMatic CWS 7000	50901	Filterpatronenset FiltoMatic CWS 7000	24,99
	FiltoMatic CWS 12000	2 x 50904	Filterpatronenset FiltoMa.CWS14000/25000	49,99
	FiltoMatic CWS 14000	50904	Filterpatronenset FiltoMa.CWS14000/25000	49,99
	FiltoMatic CWS 25000	2 x 50904	Filterpatronenset FiltoMa.CWS14000/25000	49,99
19	FiltoMatic CWS 3000	3 x 11050	Schaumhalter FiltoMatic 3000	11,00
	FiltoMatic CWS 6000	3 x 11052	Schaumhalter FiltoMatic 6000/12000	17,75
	FiltoMatic CWS 7000	3 x 11050	Schaumhalter FiltoMatic 3000	11,00
	FiltoMatic CWS 12000	6 x 11052	Schaumhalter FiltoMatic 6000/12000	17,75
	FiltoMatic CWS 14000	3 x 11052	Schaumhalter FiltoMatic 6000/12000	17,75
	FiltoMatic CWS 25000	6 x 11052	Schaumhalter FiltoMatic 6000/12000	17,75
20	FiltoMatic CWS 3000	11425	BG Lamelle 3000	22,00
	FiltoMatic CWS 6000	11434	BG Lamelle 6000	27,50
	FiltoMatic CWS 7000	11425	BG Lamelle 3000	22,00
	FiltoMatic CWS 12000	12029	BG Lamelle 12000	33,00
	FiltoMatic CWS 14000	17684	BG Lamelle 14000 / 25000	8,80
	FiltoMatic CWS 25000	17684	BG Lamelle 14000 / 25000	8,80
21	FiltoMatic CWS 3000	11380	Pyramidenoberteil 3000 / 6000	16,50
	FiltoMatic CWS 6000	11380	Pyramidenoberteil 3000 / 6000	16,50
	FiltoMatic CWS 7000	11380	Pyramidenoberteil 3000 / 6000	16,50
	FiltoMatic CWS 12000	12086	Pyramidenoberteil 12000	22,00
	FiltoMatic CWS 14000	11380	Pyramidenoberteil 3000 / 6000	16,50
	FiltoMatic CWS 25000	12086	Pyramidenoberteil 12000	22,00
22	FiltoMatic CWS 3000 - 25000	12114	Pyramidenanschluss	3,85
23	FiltoMatic CWS 3000	3 x 25000	Linsenschraube CH-V2A DIN 7981 4,8 x 22	0,60
	FiltoMatic CWS 6000	3 x 25000	Linsenschraube CH-V2A DIN 7981 4,8 x 22	0,60
	FiltoMatic CWS 7000	3 x 25000	Linsenschraube CH-V2A DIN 7981 4,8 x 22	0,60
	FiltoMatic CWS 12000	5 x 25000	Linsenschraube CH-V2A DIN 7981 4,8 x 22	0,60
	FiltoMatic CWS 14000	3 x 25000	Linsenschraube CH-V2A DIN 7981 4,8 x 22	0,60
	FiltoMatic CWS 25000	5 x 25000	Linsenschraube CH-V2A DIN 7981 4,8 x 22	0,60
24	FiltoMatic CWS 3000	12003	BG Behälter FiltoMatic 3000	55,00
	FiltoMatic CWS 6000	12051	BG Behälter FiltoMatic 6000	82,50
	FiltoMatic CWS 7000	12003	BG Behälter FiltoMatic 3000	55,00
	FiltoMatic CWS 12000	12401	BG Behälter FiltoMatic 12000	143,00
	FiltoMatic CWS 14000	12051	BG Behälter FiltoMatic 6000	82,50
	FiltoMatic CWS 25000	12401	BG Behälter FiltoMatic 12000	143,00
25	FiltoMatic CWS 3000 - 25000	11041	Rasthaken Innendeckel FiltoMatic	1,55
26	FiltoMatic CWS 3000	11383	BG FiltoMatic UVC 11	143,00
	FiltoMatic CWS 6000	11390	BG FiltoMatic UVC 18	208,00
	FiltoMatic CWS 7000	11383	BG FiltoMatic UVC 11	143,00
	FiltoMatic CWS 12000	11391	BG FiltoMatic UVC 24	263,00
	FiltoMatic CWS 14000	11391	BG FiltoMatic UVC 24	263,00
	FiltoMatic CWS 25000	17685	BG FiltoMatic UVC 24 mit Reflektor	219,00
27	FiltoMatic CWS 3000 - 25000	14150	BG Steuerung FiltoMatic 2E	82,50

Produkt
55421 BioTec 30



Pos.	Produkt	Artikelnr.	Ersatzteil	Endverbraucherpreis / €
1	BioTec 30	10 x 54031	Ersatzschwamm blau BioTec 5 / 10 / 30	11,99
2	BioTec 30	4 x 54030	Ersatzschwamm rot BioTec 5 / 10 / 30	11,99
3	BioTec 30	7 x 34081	Schaumaufnahme BioTec 30	5,45
4	BioTec 30	24305	Behälter BioTec 30	659,00
5	BioTec 30	23852	Auslaufrohr DN 100 BioTec 30	7,60
6	BioTec 30	34285	Dichtung 100 BioTec 30 / 36	4,40
7	BioTec 30	10297	BG BioTec-Abflussgarnitur	32,99
8	BioTec 30	23863	Zwischenboden BioTec 30	107,00
9	BioTec 30	24406	Abstandhalter BioTec 30	15,50
10	BioTec 30	24972	Ablaufeinheit BioTec 30	120,00
11	BioTec 30	25097	Filtermatte mit Dichtlippe BioTec 30	109,00
12	BioTec 30	24312	Filtermatte grün hoch BioTec 30	110,00
13	BioTec 30	24311	Filtermatte grün tief BioTec 30	101,53
14	BioTec 30	24315	Filtermatte schwarz hoch BioTec 30	105,50
15	BioTec 30	24314	Filtermatte schwarz tief BioTec 30	102,00
16	BioTec 30	23862	Beipack Zulaufset BioTec 30	29,99
17	BioTec 30	23854	Bürstenrahmen mit 6 Bürsten BioTec 30	107,00
18	BioTec 30	23855	Deckel BioTec 30	146,50
19	BioTec 30	34284	Beipack Bodenablaufset BioTec 30	9,85

Produkt
56580 BioTec 12

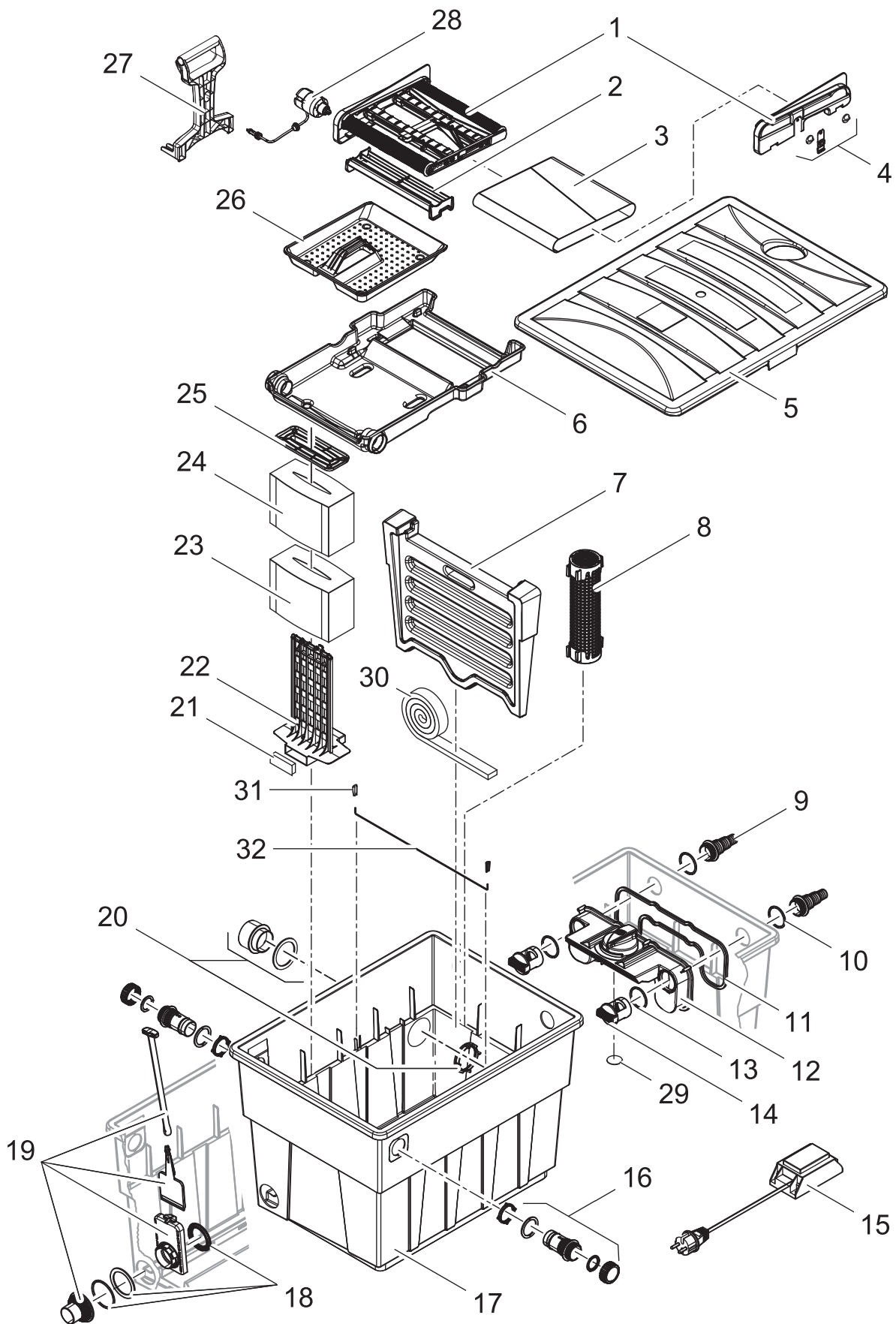


Pos.	Produkt	Artikelnr.	Ersatzteil	Endverbraucherpreis / €
1	BioTec 12	56906	Screenex 800	38,50
2	BioTec 12	34858	Ers. Siebhalterbefestigungsset BioTec 18	14,26
3	BioTec 12	34670	Schaumabdeckplatte BioTec	3,45
4	BioTec 12	8 x 56738	Ersatzschwamm blau BioTec 12	6,99
5	BioTec 12	8 x 56739	Ersatzschwamm rot BioTec 12	6,99
6	BioTec 12	8 x 26305	Schaumhalter BioTec 12	7,95
7	BioTec 12	25524	Stopfen Schaumhalter BioTec 12 / 18 / 36	3,05
8	BioTec 12	34860	Ersatz Ablaufset BioTec 12 / 18	22,00
9	BioTec 12	34859	Dichtungsset Ablauf BioTec 12-18 / M1-M5	8,75
10	BioTec 12	15428	Behälter BioTec 12 gestanzt	110,00
11	BioTec 12	34842	BG Wasserstandsmelder BioTec 18/36	33,00
12	BioTec 12	34734	Reiniger BioTec	10,25
13	BioTec 12	25515	Rieselplatte BioTec 12 / 18 / 36	12,00
14	BioTec 12	34698	Durchlassschraube BioTec	2,90
15	BioTec 12	25691	O-Ring NBR 54 x 4 SH40	4,64
16	BioTec 12	34844	BG Verteiler BioTec 12 - 18	23,25
17	BioTec 12	25696	Moosgummid. 6x6 / Verteiler BioTec 18/36	6,06
18	BioTec 12	19506	Flachdichtung NBR 60 x 47 x 3 SH40	1,34
19	BioTec 12	19512	Stufenschlauchtülle BioTec geschlossen	3,00
20	BioTec 12	26236	Zwischenwand BioTec 12	33,95
21	BioTec 12	4 x 26304	Substratrohr kpl. BioTec 12	8,95
23	BioTec 12	25352	Filterdeckel BioTec 12 / 18	54,25
24	BioTec 12	34861	Ersatz Auslauf Set BioTec 12 - 18	7,65

Produkt

57127 BioTec ScreenMatic 12

57128 BioTec ScreenMatic 18



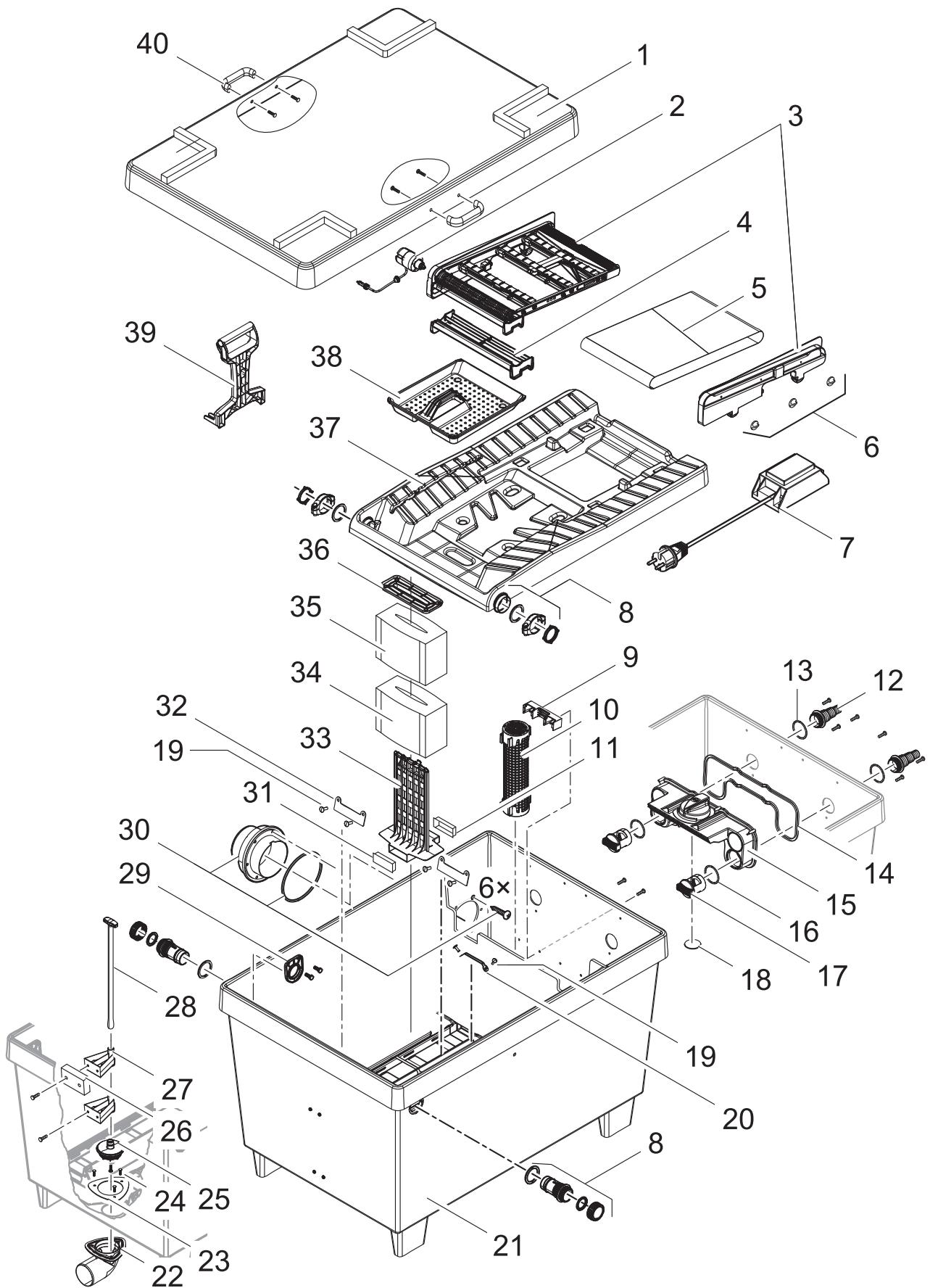
Pos.	Produkt	Artikelnr.	Ersatzteil	Endverbraucherpreis / €
1	BioTec ScreenMatic 12 - 18	10335	BG BioTec ScreenMatic 12 / 18 NT	60,50
2	BioTec ScreenMatic 12 - 18	35700	BG Abstreifer mit Bürste ScreenMatic	16,51
3	BioTec ScreenMatic 12 - 18	28383	Bandgewebe BioTec ScreenMatic 12 / 18	38,50
4	BioTec ScreenMatic 12 - 18	35605	Ersatz Kleinteile BioTec ScreenMatic	5,84
5	BioTec ScreenMatic 12 - 18	25352	Filterdeckel BioTec 12 / 18	54,25
6	BioTec ScreenMatic 12 - 18	28372	Siebhalter BioTec ScreenMatic 12 / 18	39,50
7	BioTec ScreenMatic 12	28376	Zwischenwand BioTec ScreenMatic 12	34,00
	BioTec ScreenMatic 18	28373	Zwischenwand BioTec ScreenMatic 18	39,50
8	BioTec ScreenMatic 12	4 x 26304	Substratrohr kpl. BioTec 12	8,95
	BioTec ScreenMatic 18	4 x 25507	Substratrohr kpl. BioTec 18 / 36	10,51
9	BioTec ScreenMatic 12 - 18	19512	Stufenschlauchtülle BioTec geschlossen	3,00
10	BioTec ScreenMatic 12 - 18	19506	Flachdichtung NBR 60 x 47 x 3 SH40	1,34
11	BioTec ScreenMatic 12 - 18	25696	Moosgummid. 6x6 / Verteiler BioTec 18/36	6,06
12	BioTec ScreenMatic 12 - 18	34844	BG Verteiler BioTec 12 - 18	23,25
13	BioTec ScreenMatic 12 - 18	25691	O-Ring NBR 54 x 4 SH40	4,64
14	BioTec ScreenMatic 12 - 18	34698	Durchlassschraube BioTec	2,90
15	BioTec ScreenMatic 12 - 18	10349	BG Zeiteinheit BioTec ScreenMatic	65,00
16	BioTec ScreenMatic 12 - 18	34858	Ers. Siebhalterbefestigungsset BioTec 18	14,26
17	BioTec ScreenMatic 12	15428	Behälter BioTec 12 gestanzt	110,00
	BioTec ScreenMatic 18	15429	Behälter BioTec 18 gestanzt	131,00
18	BioTec ScreenMatic 12 - 18	34859	Dichtungsset Ablauf BioTec 12-18 / M1-M5	8,75
19	BioTec ScreenMatic 12 - 18	34860	Ersatz Ablaufset BioTec 12 / 18	22,00
20	BioTec ScreenMatic 12 - 18	34861	Ersatz Auslauf Set BioTec 12 - 18	7,65
21	BioTec ScreenMatic 12 - 18	25524	Stopfen Schaumhalter BioTec 12 / 18 / 36	3,05
22	BioTec ScreenMatic 12	8 x 26305	Schaumhalter BioTec 12	7,95
	BioTec ScreenMatic 18	8 x 34733	Schaumhalter BioTec 18 / 36	9,06
23	BioTec ScreenMatic 12	8 x 56739	Ersatzschwamm rot BioTec 12	6,99
	BioTec ScreenMatic 18	8 x 56736	Ersatzschwamm rot BioTec 18 / 36	8,00
24	BioTec ScreenMatic 12	8 x 56738	Ersatzschwamm blau BioTec 12	6,99
	BioTec ScreenMatic 18	8 x 56737	Ersatzschwamm blau BioTec 18 / 36	8,00
25	BioTec ScreenMatic 12 - 18	34670	Schaumabdeckplatte BioTec	3,45
26	BioTec ScreenMatic 12 - 18	28371	Schmutzkorb BioTec ScreenMatic 12/18/36	14,26
27	BioTec ScreenMatic 12 - 18	34734	Reiniger BioTec	10,25
28	BioTec ScreenMatic 12 - 18	23808	Ers. Antriebseinheit BioTec ScreenMatic	82,50
29	BioTec ScreenMatic 12 - 18	26611	Abdeckung Verteiler GPN 915 / 35 schwarz	2,99
30	BioTec ScreenMatic 12 - 18	25550	Dichtung 4 x 10 Zwischenwand BioTec 18	5,50
31	BioTec ScreenMatic 12 - 18	2 x 34830	Zugstangenstopfen	1,10
32	BioTec ScreenMatic 12 - 18	25624	Zugstange BioTec 18	3,96

Produkt

51259 BioTec ScreenMatic 36

FILTER & BELÜFTER

DURCHLAUFFILTER



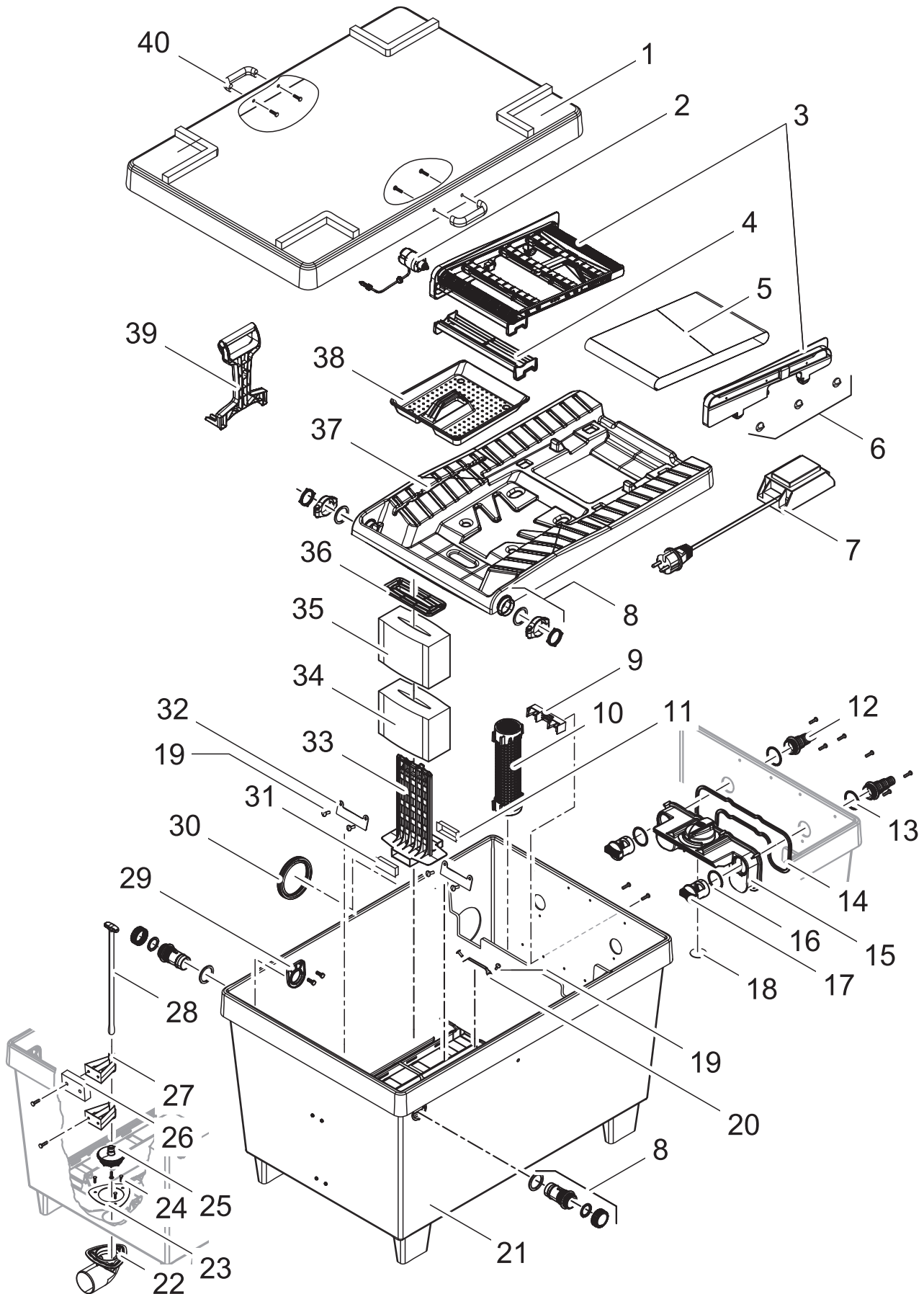
Pos.	Produkt	Artikelnr.	Ersatzteil	Endverbraucherpreis / €
1	BioTec ScreenMatic 36	25544	Deckel BioTec 36	282,49
2	BioTec ScreenMatic 36	23808	Ers. Antriebseinheit BioTec ScreenMatic	82,50
3	BioTec ScreenMatic 36	10340	BG BioTec ScreenMatic 36 NT	91,25
4	BioTec ScreenMatic 36	35700	BG Abstreifer mit Bürste ScreenMatic	16,51
5	BioTec ScreenMatic 36	28412	Bandgewebe BioTec ScreenMatic 36	47,25
6	BioTec ScreenMatic 36	35605	Ersatz Kleinteile BioTec ScreenMatic	5,84
7	BioTec ScreenMatic 36	10349	BG Zeiteinheit BioTec ScreenMatic	65,00
8	BioTec ScreenMatic 36	34858	Ers. Siebhalterbefestigungsset BioTec 18	14,26
9	BioTec ScreenMatic 36	34864	Ersatz Klammer BioTec 36	11,00
10	BioTec ScreenMatic 36	12 x 25507	Substratrohr kpl. BioTec 18 / 36	10,51
11	BioTec ScreenMatic 36	25542	Dichtung Schaumhalter BioTec 36	2,36
12	BioTec ScreenMatic 36	19512	Stufenschlauchtülle BioTec geschlossen	3,00
13	BioTec ScreenMatic 36	19506	Flachdichtung NBR 60 x 47 x 3 SH40	1,34
14	BioTec ScreenMatic 36	25696	Moosgummid. 6x6 / Verteiler BioTec 18/36	6,06
15	BioTec ScreenMatic 36	34855	BG Verteiler BioTec 36	30,75
16	BioTec ScreenMatic 36	25691	O-Ring NBR 54 x 4 SH40	4,64
17	BioTec ScreenMatic 36	34698	Durchlassschraube BioTec	2,90
18	BioTec ScreenMatic 36	26611	Abdeckung Verteiler GPN 915 / 35 schwarz	2,99
19	BioTec ScreenMatic 36	16 x 25546	Treibstift Skiffi BioTec 36	1,65
20	BioTec ScreenMatic 36	25922	Lasche Schaumhalter BioTec 36	1,11
21	BioTec ScreenMatic 36	21530	Ersatz Behälter BioTec ScreenMatic 36	945,00
22	BioTec ScreenMatic 36	34253	Ablaufkrümmer	5,09
23	BioTec ScreenMatic 36	24230	Flachdichtung Bodenablauf BioTec 36	1,65
24	BioTec ScreenMatic 36	24229	Schraube CH-V2A DIN 7983 6,3 x 25	1,11
25	BioTec ScreenMatic 36	35255	Ersatzstopfen BioTec 36	9,79
26	BioTec ScreenMatic 36	25996	Distanzstück BioTec 36	7,15
27	BioTec ScreenMatic 36	34835	Ablaufführung BioTec 36	2,36
28	BioTec ScreenMatic 36	26321	BG Ablaufstange kpl. BioTec 36	13,24
29	BioTec ScreenMatic 36	34829	Keilscheibe BioTec 36	1,65
30	BioTec ScreenMatic 36	19005	BG Anschluss Set DN 110	19,75
31	BioTec ScreenMatic 36	25524	Stopfen Schaumhalter BioTec 12 / 18 / 36	3,05
32	BioTec ScreenMatic 36	25547	Abdichtklappe BioTec 36 NBR 128x47 SH40	1,65
33	BioTec ScreenMatic 36	18 x 34733	Schaumhalter BioTec 18 / 36	9,06
34	BioTec ScreenMatic 36	18 x 56736	Ersatzschwamm rot BioTec 18 / 36	8,00
35	BioTec ScreenMatic 36	18 x 56737	Ersatzschwamm blau BioTec 18 / 36	8,00
36	BioTec ScreenMatic 36	34670	Schaumabdeckplatte BioTec	3,45
37	BioTec ScreenMatic 36	28378	Siebhalter BioTec ScreenMatic 36	61,00
38	BioTec ScreenMatic 36	28371	Schmutzkorb BioTec ScreenMatic 12/18/36	14,26
39	BioTec ScreenMatic 36	34734	Reiniger BioTec	10,25
40	BioTec ScreenMatic 36	34868	BG Griff BioTec 36	11,00

Produkt

57129 BioTec ScreenMatic 36

FILTER & BELÜFTER

DURCHLAUFFILTER



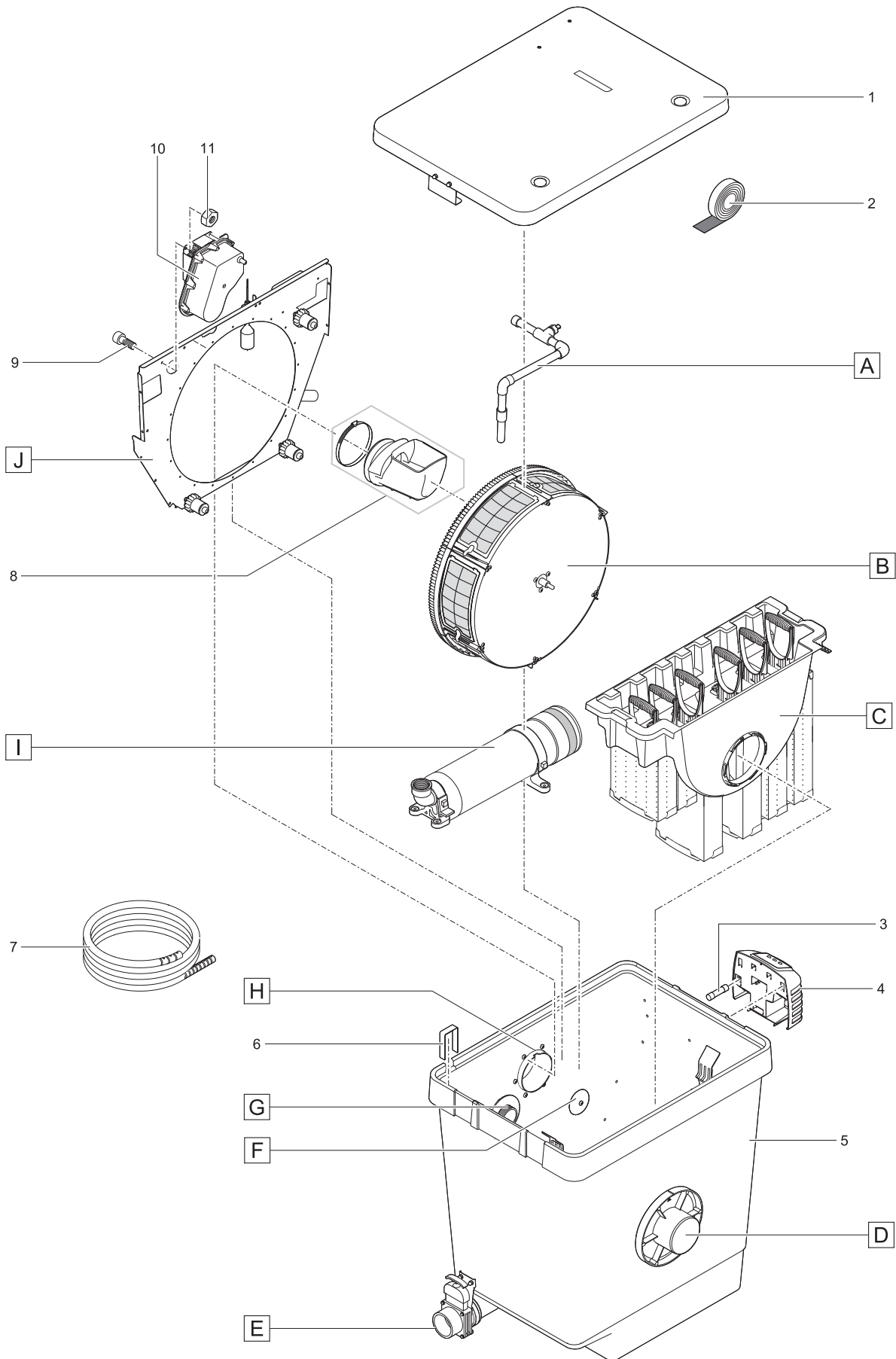
Pos.	Produkt	Artikelnr.	Ersatzteil	Endverbraucherpreis / €
1	BioTec ScreenMatic 36	25544	Deckel BioTec 36	282,49
2	BioTec ScreenMatic 36	23808	Ers. Antriebseinheit BioTec ScreenMatic	82,50
3	BioTec ScreenMatic 36	10340	BG BioTec ScreenMatic 36 NT	91,25
4	BioTec ScreenMatic 36	35700	BG Abstreifer mit Bürste ScreenMatic	16,51
5	BioTec ScreenMatic 36	28412	Bandgewebe BioTec ScreenMatic 36	47,25
6	BioTec ScreenMatic 36	35605	Ersatz Kleinteile BioTec ScreenMatic	5,84
7	BioTec ScreenMatic 36	10349	BG Zeiteinheit BioTec ScreenMatic	65,00
8	BioTec ScreenMatic 36	34858	Ers. Siebhalterbefestigungsset BioTec 18	14,26
9	BioTec ScreenMatic 36	34864	Ersatz Klammer BioTec 36	11,00
10	BioTec ScreenMatic 36	12 x 25507	Substratrohr kpl. BioTec 18 / 36	10,51
11	BioTec ScreenMatic 36	25542	Dichtung Schaumhalter BioTec 36	2,36
12	BioTec ScreenMatic 36	19512	Stufenschlauchtülle BioTec geschlossen	3,00
13	BioTec ScreenMatic 36	19506	Flachdichtung NBR 60 x 47 x 3 SH40	1,34
14	BioTec ScreenMatic 36	25696	Moosgummid. 6x6 / Verteiler BioTec 18/36	6,06
15	BioTec ScreenMatic 36	34855	BG Verteiler BioTec 36	30,75
16	BioTec ScreenMatic 36	25691	O-Ring NBR 54 x 4 SH40	4,64
17	BioTec ScreenMatic 36	34698	Durchlassschraube BioTec	2,90
18	BioTec ScreenMatic 36	26611	Abdeckung Verteiler GPN 915 / 35 schwarz	2,99
19	BioTec ScreenMatic 36	16 x 25546	Treibstift Skiffi BioTec 36	1,65
20	BioTec ScreenMatic 36	25922	Lasche Schaumhalter BioTec 36	1,11
21	BioTec ScreenMatic 36	29310	Behälter BioTec ScreenMatic 36	824,00
22	BioTec ScreenMatic 36	34253	Ablaufkrümmer	5,09
23	BioTec ScreenMatic 36	24230	Flachdichtung Bodenablauf BioTec 36	1,65
24	BioTec ScreenMatic 36	24229	Schraube CH-V2A DIN 7983 6,3 x 25	1,11
25	BioTec ScreenMatic 36	35255	Ersatzstopfen BioTec 36	9,79
26	BioTec ScreenMatic 36	25996	Distanzstück BioTec 36	7,15
27	BioTec ScreenMatic 36	34835	Ablaufführung BioTec 36	2,36
28	BioTec ScreenMatic 36	26321	BG Ablaufstange kpl. BioTec 36	13,24
29	BioTec ScreenMatic 36	34829	Keilscheibe BioTec 36	1,65
30	BioTec ScreenMatic 36	34285	Dichtung 100 BioTec 30 / 36	4,40
31	BioTec ScreenMatic 36	25524	Stopfen Schaumhalter BioTec 12 / 18 / 36	3,05
32	BioTec ScreenMatic 36	25547	Abdichtklappe BioTec 36 NBR 128x47 SH40	1,65
33	BioTec ScreenMatic 36	18 x 34733	Schaumhalter BioTec 18 / 36	9,06
34	BioTec ScreenMatic 36	18 x 56736	Ersatzschwamm rot BioTec 18 / 36	8,00
35	BioTec ScreenMatic 36	18 x 56737	Ersatzschwamm blau BioTec 18 / 36	8,00
36	BioTec ScreenMatic 36	34670	Schaumabdeckplatte BioTec	3,45
37	BioTec ScreenMatic 36	28378	Siebhalter BioTec ScreenMatic 36	61,00
38	BioTec ScreenMatic 36	28371	Schmutzkorb BioTec ScreenMatic 12/18/36	14,26
39	BioTec ScreenMatic 36	34734	Reiniger BioTec	10,25
40	BioTec ScreenMatic 36	34868	BG Griff BioTec 36	11,00

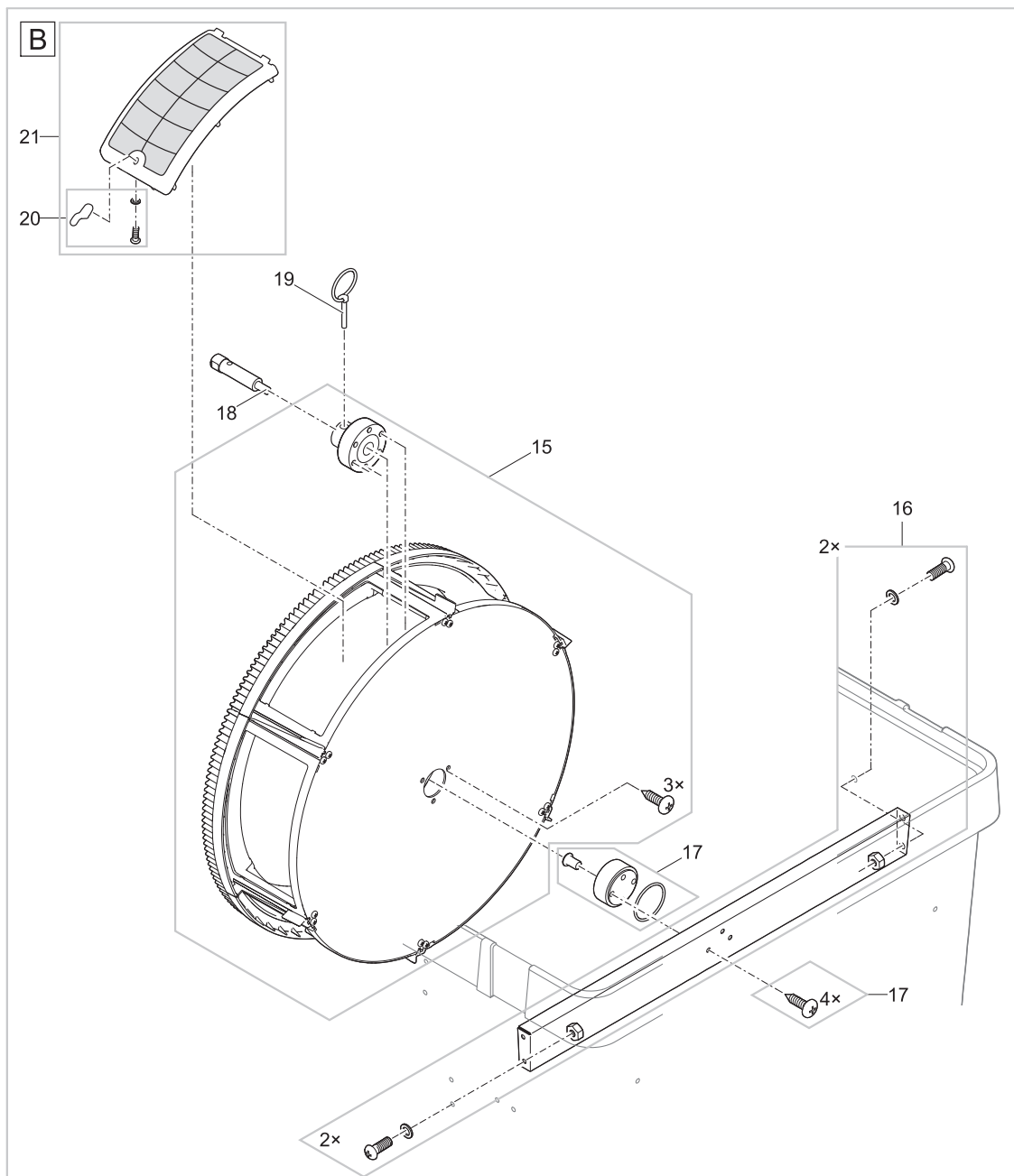
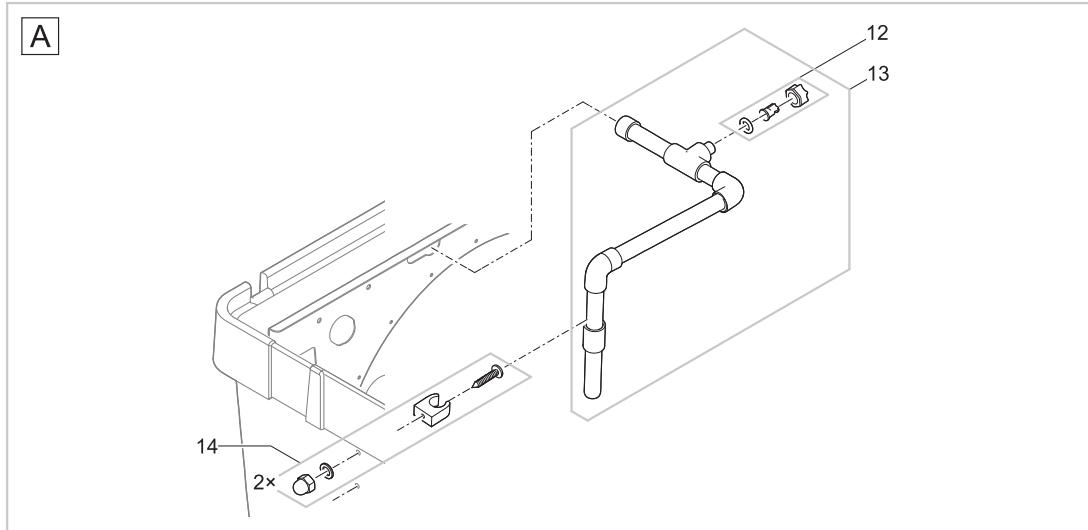
Produkt

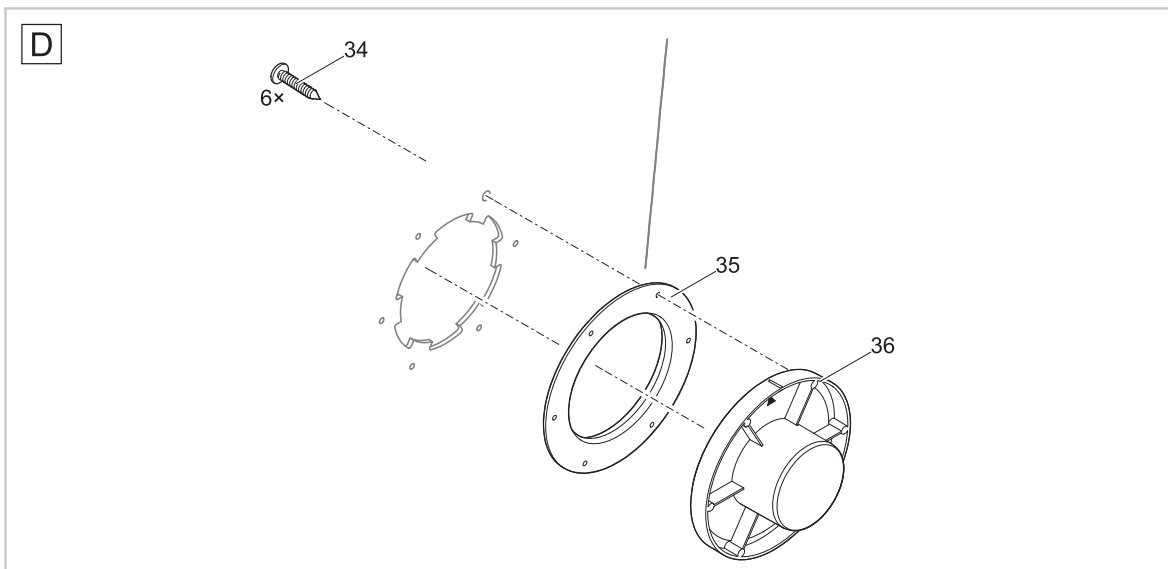
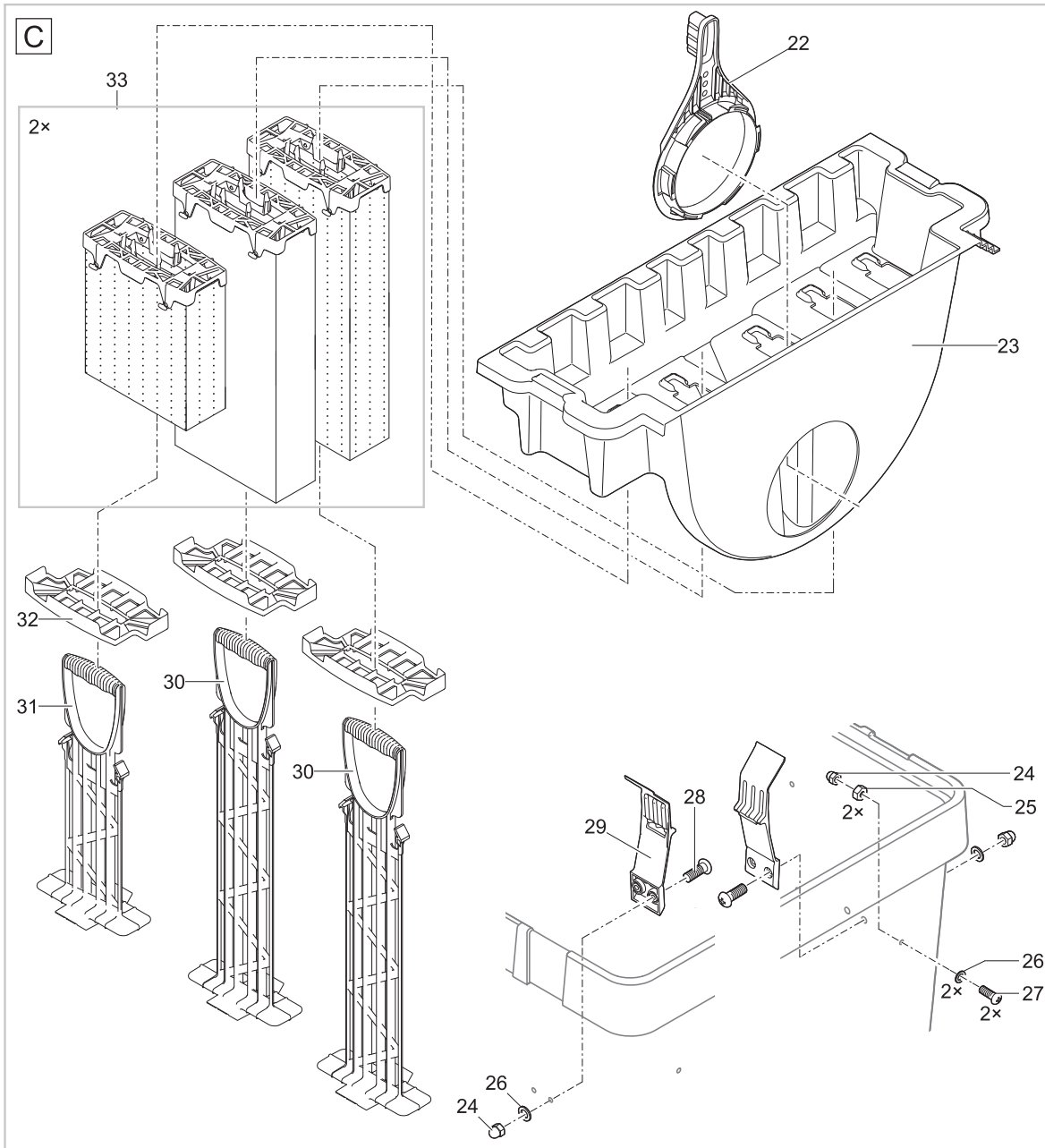
56755 BioTec Premium 80000

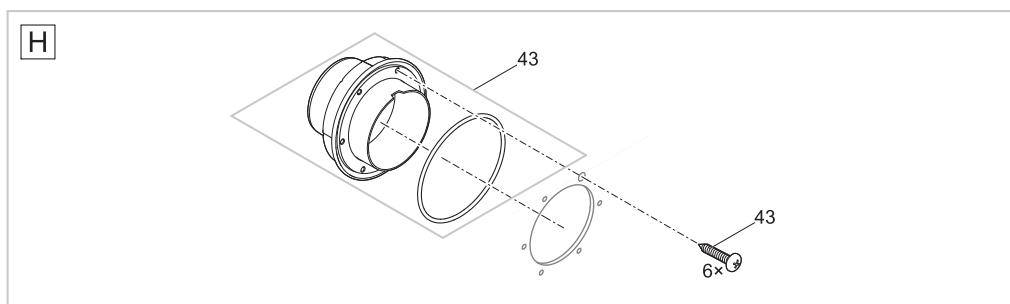
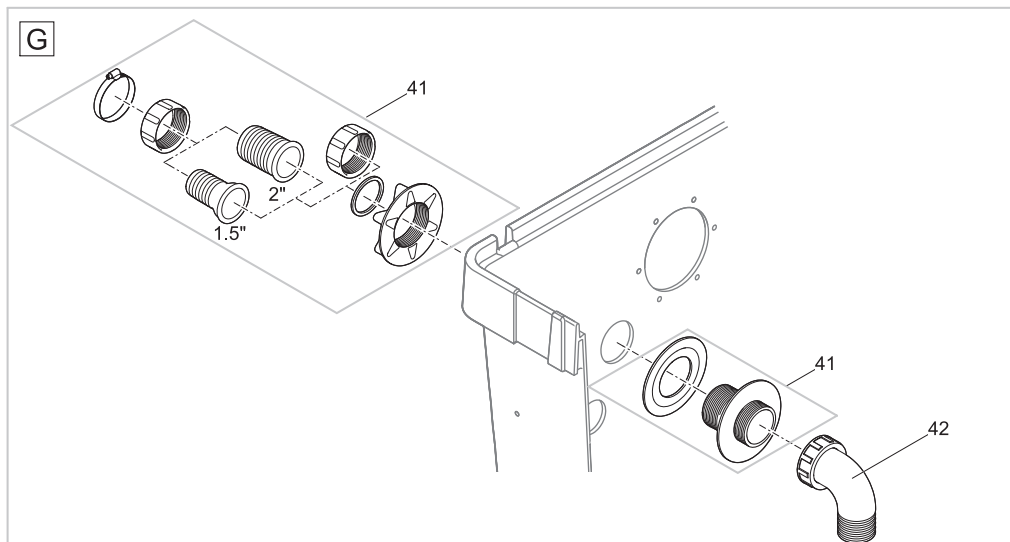
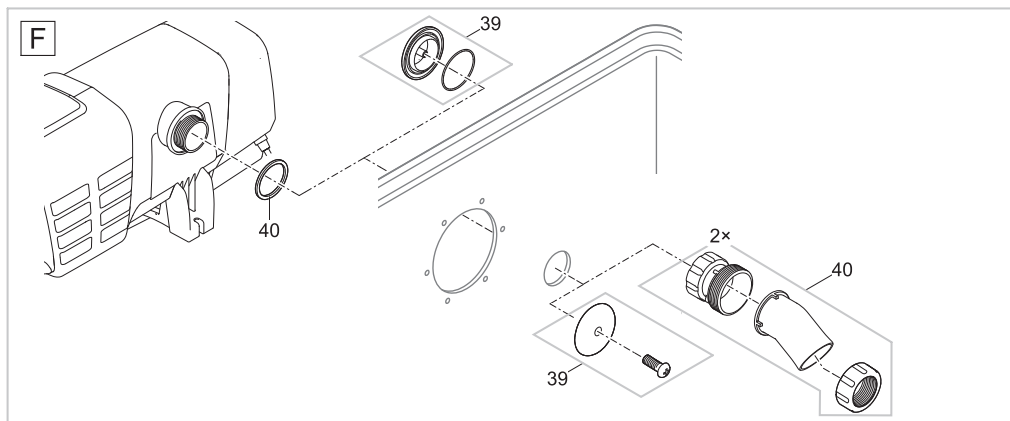
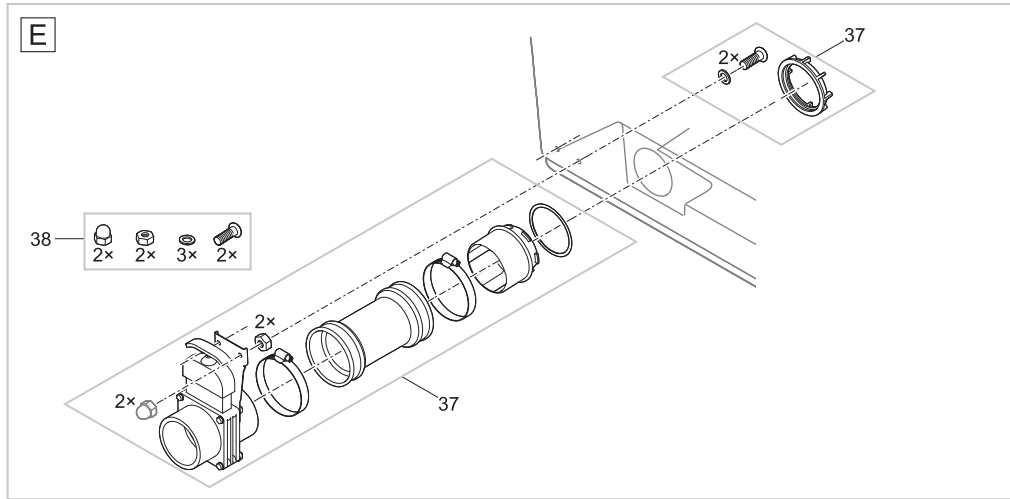
FILTER & BELÜFTER

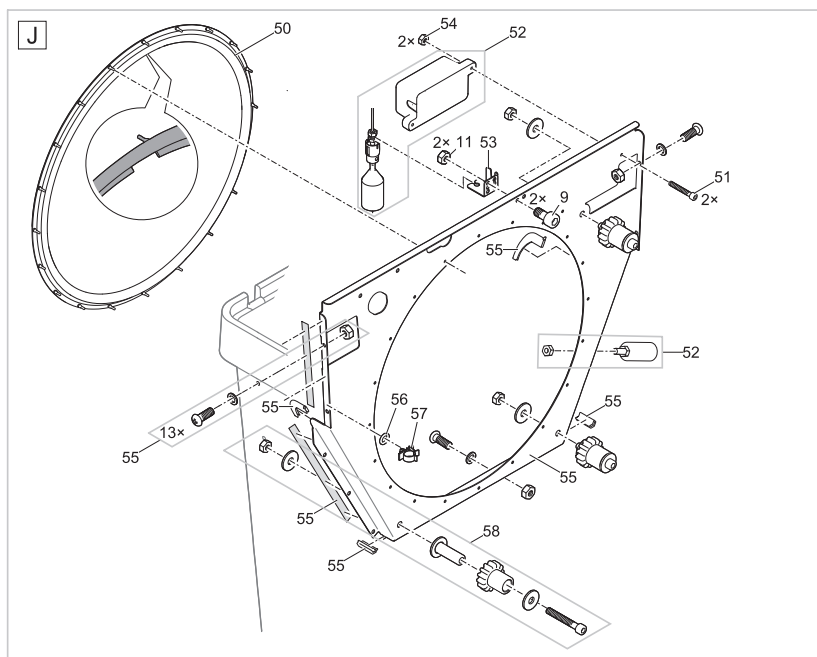
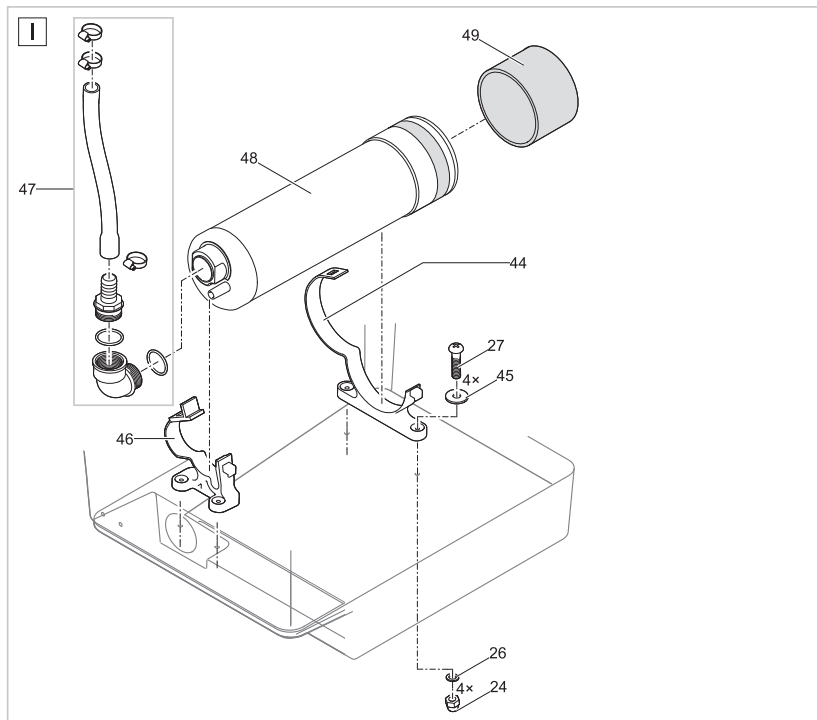
DURCHLAUFFILTER









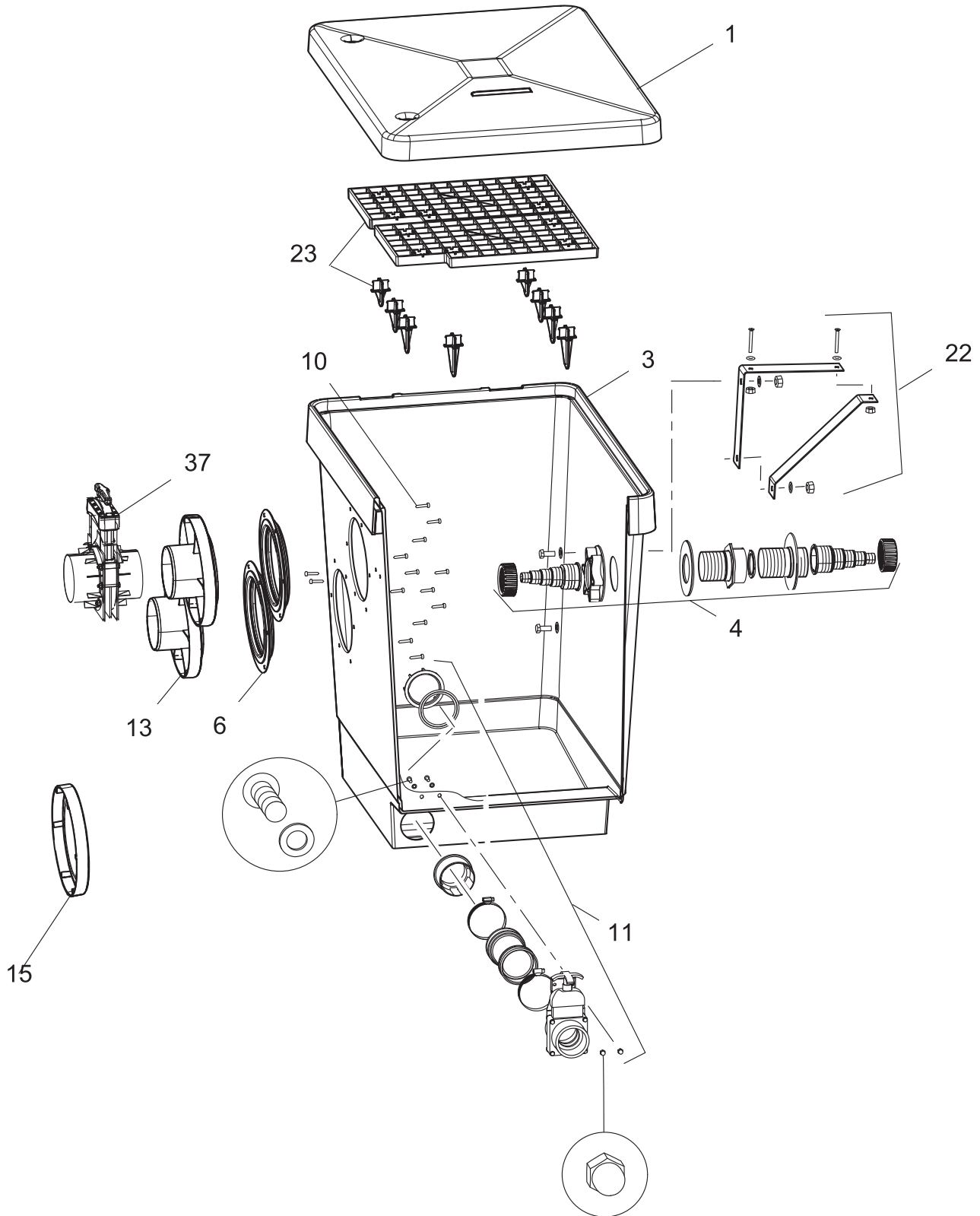


Pos.	Produkt	Artikelnr.	Ersatzteil	Endverbraucherpreis / €
1	BioTec Premium 80000	18795	Ersatz Deckel kpl. ProfiClear Premium	155,85
2	BioTec Premium 80000	21981	Ersatz Deckelabdichtung ProfiClear Premium	11,00
3	BioTec Premium 80000	18692	Schmelzsicherung T8A 250 V	1,05
4	BioTec Premium 80000	40095	BG Steuerung BioTec Premium 80000	350,00
5	BioTec Premium 80000	39906	Behälter BioTec Premium 80000	365,00
6	BioTec Premium 80000	18842	Blechklammer Trommelfilter	2,99
7	BioTec Premium 80000	11979	Kabelschutz Quintet / Trommelfilter	2,19
8	BioTec Premium 80000	40022	BG Schmutzrinne BioTec Premium 80000	38,50
9	BioTec Premium 80000	15596	Schraube V4A DIN 912 M6 x 10	0,21
10	BioTec Premium 80000	40078	BG Trommelmotor BioTec Premium 80000	425,00

Pos.	Produkt	Artikelnr.	Ersatzteil	Endverbraucherpreis /€
11	BioTec Premium 80000	6128	Sicherungsmutter V2A DIN 985 M6	0,26
12	BioTec Premium 80000	41471	Ersatz Düse BioTec Premium 80000	13,30
13	BioTec Premium 80000	40238	BG Spülrohr BioTec Premium 80000	43,00
14	BioTec Premium 80000	2 x 41472	Ersatz Schlauchhalter BioTec Prem. 80000	4,50
15	BioTec Premium 80000	41476	Ersatz Trommel BioTec Premium 80000	295,00
16	BioTec Premium 80000	2 x 41887	Ersatz Trommellagerstrebe	42,30
17	BioTec Premium 80000	4 x 18791	Ersatz Trommellager ProfiClear Premium	45,00
18	BioTec Premium 80000	16288	Trommelwelle Trommelfilter	38,90
19	BioTec Premium 80000	19515	Klappsplint V2A DIN 11023 - 6 mm	9,85
20	BioTec Premium 80000	41889	Ersatz Clip Trommelfilter	1,20
21	BioTec Premium 80000	41473	Ersatz Sieb BioTec Premium 80000 150µ	22,90
22	BioTec Premium 80000	22629	Bajonettring Innendeckel BioTec Pr.80000	3,90
23	BioTec Premium 80000	22422	Innendeckel BioTec Premium 80000	39,90
24	BioTec Premium 80000	6117	Hutmutter V2A DIN 1587 M6	0,35
25	BioTec Premium 80000	2 x 6105	Sechskantmutter V2A DIN 934 M6	0,13
26	BioTec Premium 80000	2 x 20609	Fiberscheibe DIN 7603 6 x 12 x 1 mm	0,12
27	BioTec Premium 80000	2 x 17918	Linsenschraube V2A DIN 7985 M6 x 25	0,35
28	BioTec Premium 80000	14596	Linsenschraube V2A DIN 7985 M6 x 16	0,20
29	BioTec Premium 80000	40071	Halter Innendeckel BioTec Premium 80000	2,90
30	BioTec Premium 80000	41253	Schaumhalter lang BioTec Premium 80000	2,60
31	BioTec Premium 80000	40121	Schaumhalter kurz BioTec Premium 80000	2,20
32	BioTec Premium 80000	13629	Schaumplatte Unterteil FiltoMatic	1,50
33	BioTec Premium 80000	40456	Filterpatronenset BioTec Premium 80000	129,99
34	BioTec Premium 80000	6 x 27572	Linsenschraube CZ-V2A DIN 7981 6,3 x 32	0,45
35	BioTec Premium 80000	22676	Dichtung Innendeckel BioTec Prem. 80000	22,60
36	BioTec Premium 80000	26963	Einlaufstutzen 100	11,50
37	BioTec Premium 80000	18446	Ersatz Abfluss DN75 ProfiClear	71,51
38	BioTec Premium 80000	18448	Ersatzschrauben Abfluss DN75 ProfiClear	4,40
39	BioTec Premium 80000	35570	Ersatz-Stopfen kpl.	3,84
40	BioTec Premium 80000	22746	Beipack Trommelfilter gepumpt II	11,99
41	BioTec Premium 80000	18798	Ersatz Durchführung ProfiClear gepumpt	22,00
42	BioTec Premium 80000	50540	Verbindungsbogen 2"/90° Bitron	8,99
43	BioTec Premium 80000	6 x 19005	BG Anschluss Set DN 110	19,75
44	BioTec Premium 80000	40114	Lagesicherung Spülpumpe hinten	23,50
45	BioTec Premium 80000	4 x 6143	Unterlegscheibe VA DIN 9021 6,4	0,25
46	BioTec Premium 80000	4 x 40074	Lagesicherung Spülpumpe vorne	22,00
47	BioTec Premium 80000	41479	Ersatz Anschl. Spülpumpe BioTec Premium	22,80
48	BioTec Premium 80000	40075	Spülpumpe 4 bar - 2 m Kabel	715,00
49	BioTec Premium 80000	18943	Vorfilter Spülpumpe	12,25
50	BioTec Premium 80000	23192	Ersatz Trommeldichtung	149,90
51	BioTec Premium 80000	20320	Zylinderschraube V2A DIN 912 M4 x 20	0,21
52	BioTec Premium 80000	40129	BG Signalbox gepumpt	75,90
53	BioTec Premium 80000	40099	Haltebl. Schwimmersch. BioTec 80000 gep.	6,50
54	BioTec Premium 80000	11113	Sechskantmutter V2A DIN 985 M4	0,25
55	BioTec Premium 80000	41481	Ersatz Trennwand BioTec Premium 80000	133,00
56	BioTec Premium 80000	19023	O-Ring EPDM 6 x 1,5 SH70 A	0,25
57	BioTec Premium 80000	19402	Kabelhalter Trommelfilter	2,20
58	BioTec Premium 80000	18794	Ersatz Laufrolle ProfiClear Premium	66,00

Produkt

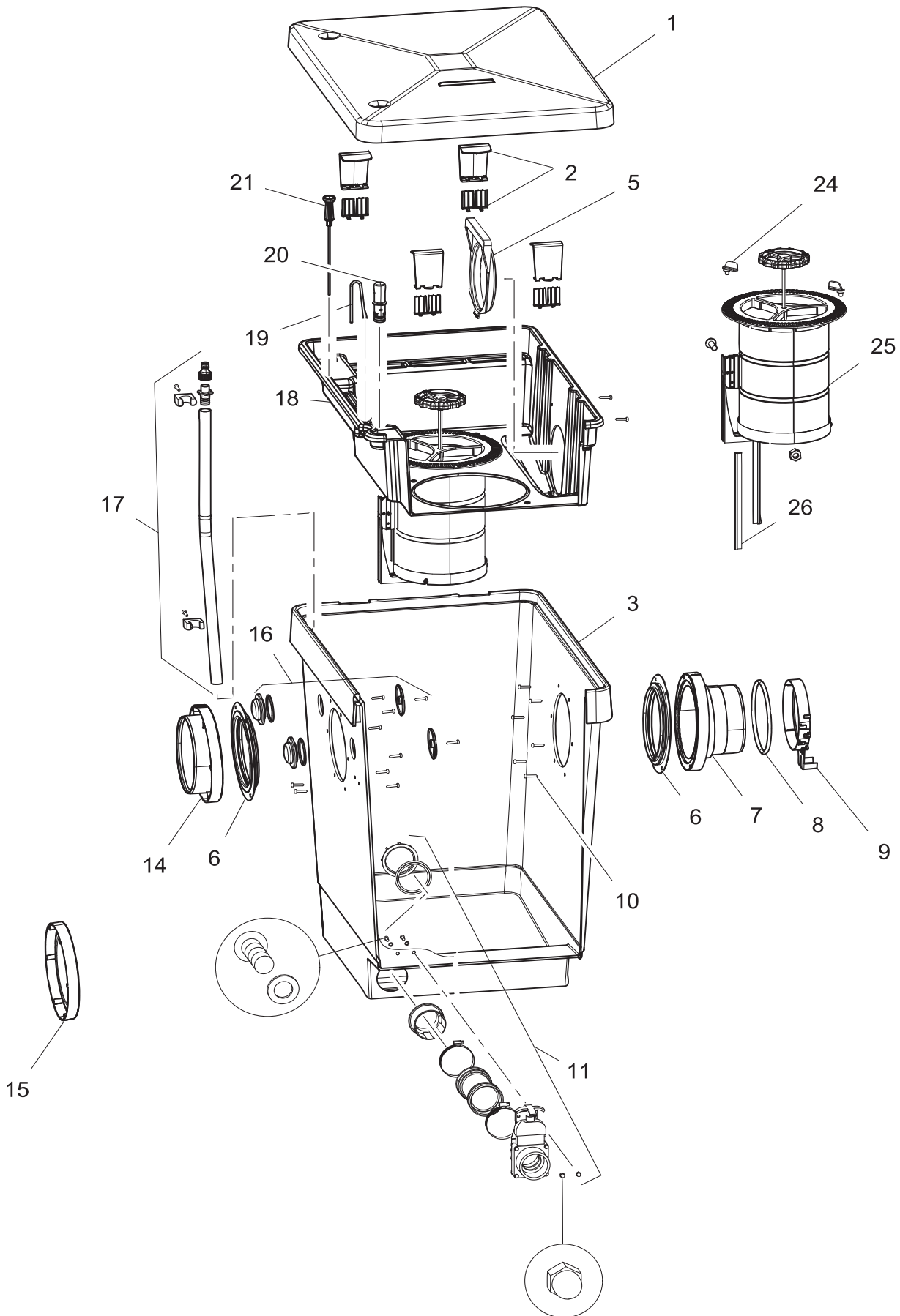
51061 ProfiClear Classic Pumpenkammer



Pos.	Produkt	Artikelnr.	Ersatzteil	Endverbraucherpreis / €
1	ProfiClear Classic Pumpenkammer	19333	Deckel ProfiClear Premium	61,75
3	ProfiClear Classic Pumpenkammer	30703	Behälter ProfiClear Classic Pumpenkammer	299,00
4	ProfiClear Classic Pumpenkammer	35405	Ersatz Anschlusset ProfiClear	16,51
6	ProfiClear Classic Pumpenkammer	26957	Dichtung 150 verschraubt	6,60
10	ProfiClear Classic Pumpenkammer	27572	Linsenschraube CZ-V2A DIN 7981 6,3 x 32	0,45
11	ProfiClear Classic Pumpenkammer	18446	Ersatz Abfluss DN75 ProfiClear	71,51
13	ProfiClear Classic Pumpenkammer	26963	Einlaufstutzen 100	11,50
15	ProfiClear Classic Pumpenkammer	27175	Stopfen 150 ProfiClear	4,56
22	ProfiClear Classic Pumpenkammer	35429	Ersatz Bitronstütze ProfiClear	49,50
23	ProfiClear Classic Pumpenkammer	35407	Ersatz Bodensieb inkl. Fuß ProfiClear	22,00
37	ProfiClear Classic Pumpenkammer	27171	Schieber DN 100	96,00

Produkt

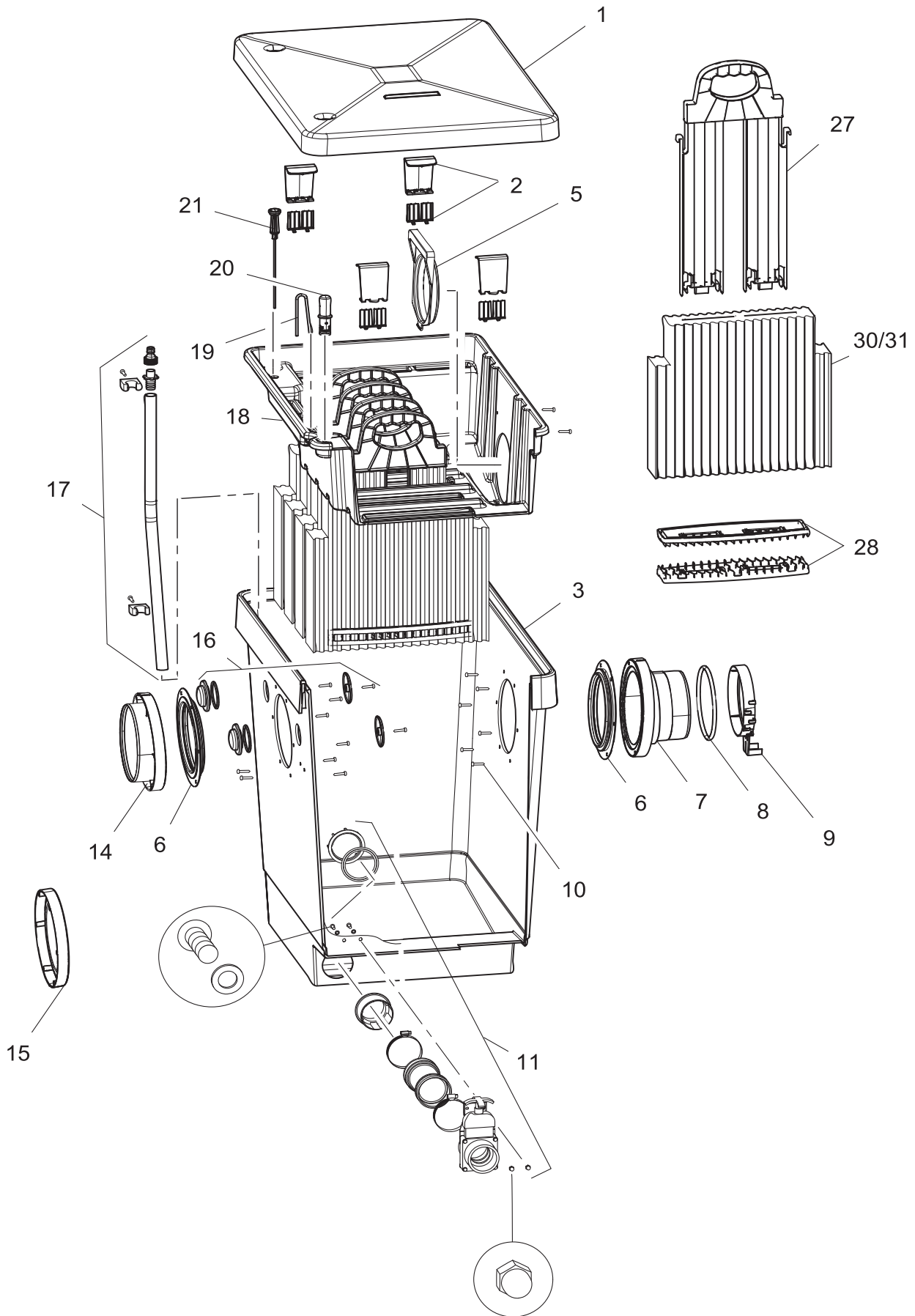
51064 ProfiClear Classic Grobschmutzabscheider



Pos.	Produkt	Artikelnr.	Ersatzteil	Endverbraucherpreis / €
1	ProfiClear Classic Grobschmutz- abscheider	19333	Deckel ProfiClear Premium	61,75
2	ProfiClear Classic Grobschmutz- abscheider	35408	Ersatz Rasthaken 1 + 2 ProfiClear	9,90
3	ProfiClear Classic Grobschmutz- abscheider	18412	Behälter ProfiClear Classic Filtermodul	329,99
5	ProfiClear Classic Grobschmutz- abscheider	26960	Auslaufrastung ProfiClear M 2 - M 5	7,40
6	ProfiClear Classic Grobschmutz- abscheider	26957	Dichtung 150 verschraubt	6,60
7	ProfiClear Classic Grobschmutz- abscheider	26958	Auslauf 150/1 ProfiClear M 2 - M 5	12,25
8	ProfiClear Classic Grobschmutz- abscheider	27669	O-Ring NBR 156 x 10 SH70	5,09
9	ProfiClear Classic Grobschmutz- abscheider	26968	Sauerstoffsteinhalter	2,90
10	ProfiClear Classic Grobschmutz- abscheider	27572	Linsenschraube CZ-V2A DIN 7981 6,3 x 32	0,45
11	ProfiClear Classic Grobschmutz- abscheider	18446	Ersatz Abfluss DN75 ProfiClear	71,51
14	ProfiClear Classic Grobschmutz- abscheider	26987	Auslauf 150/2 ProfiClear M 2 - M 5	9,60
15	ProfiClear Classic Grobschmutz- abscheider	27175	Stopfen 150 ProfiClear	4,56
16	ProfiClear Classic Grobschmutz- abscheider	19325	BG Stopfen kpl. Modulfilter 1 ½"	2,74
17	ProfiClear Classic Grobschmutz- abscheider	35411	Ersatz Sprüheinrichtung ProfiClear	16,51
18	ProfiClear Classic Grobschmutz- abscheider	26966	Innendeckel Screenex	96,00
19	ProfiClear Classic Grobschmutz- abscheider	27172	Luftanschluss ProfiClear	4,40
20	ProfiClear Classic Grobschmutz- abscheider	35409	Ersatz Wasserstandsanzeige ProfiClear	6,60
21	ProfiClear Classic Grobschmutz- abscheider	35410	Ersatz Thermometer mit Stütze ProfiClear	8,79
24	ProfiClear Classic Grobschmutz- abscheider	35873	BG Zylinderhalter ProfiClear M 2	5,40
25	ProfiClear Classic Grobschmutz- abscheider	27173	BG Zylinder Screenex Proficlear	93,50
26	ProfiClear Classic Grobschmutz- abscheider	26972	Bürste Screenex Zylinder ProfiClear M 2	6,50
38	ProfiClear Classic Grobschmutz- abscheider	26979	Drehgriff Screenex Zylinder ProfiCl. M2	4,40

Produkt

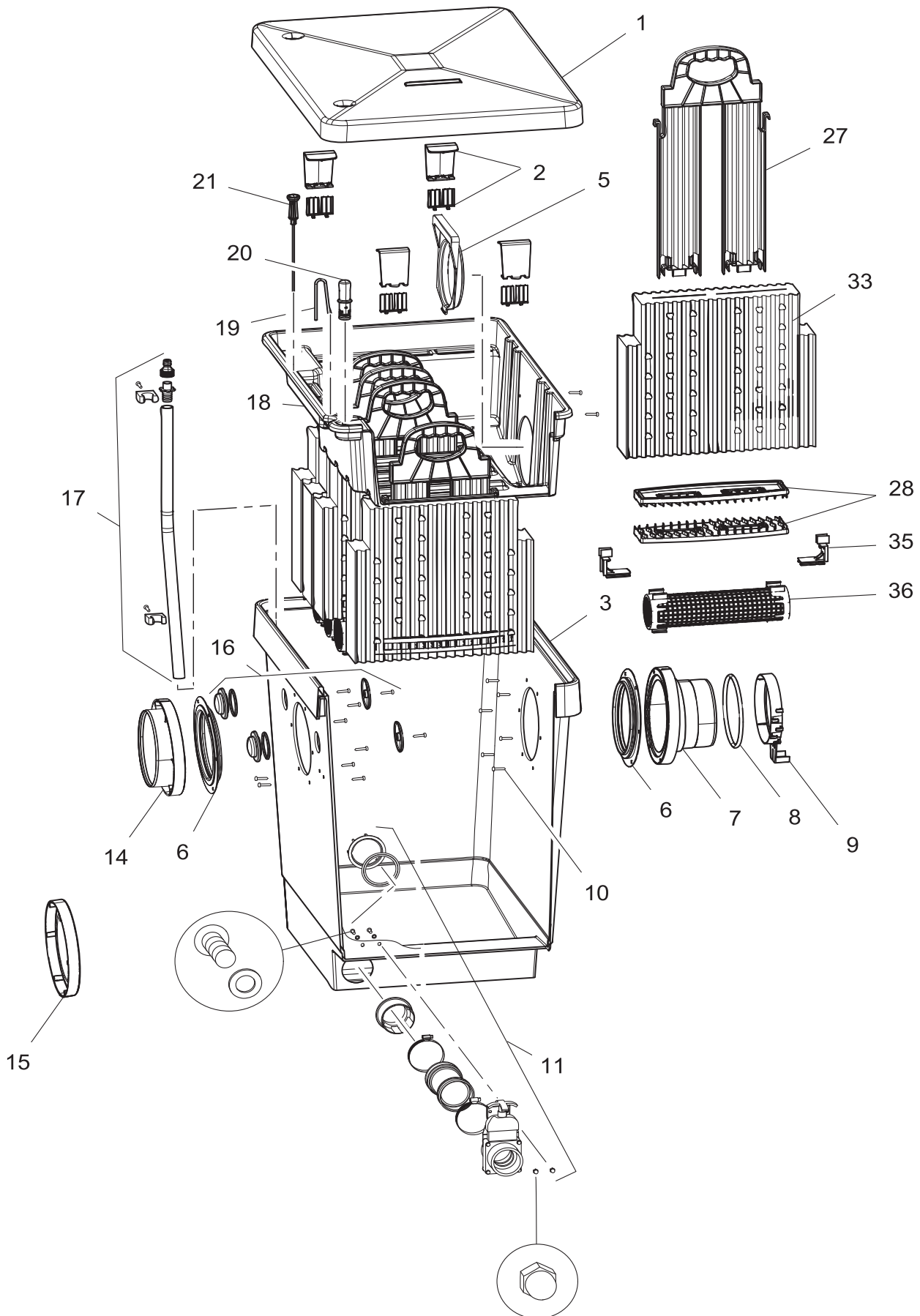
51065 ProfiClear Classic Filterschaummodul



Pos.	Produkt	Artikelnr.	Ersatzteil	Endverbraucherpreis / €
1	ProfiClear Classic Filterschaum-modul	19333	Deckel ProfiClear Premium	61,75
2	ProfiClear Classic Filterschaum-modul	35408	Ersatz Rasthaken 1 + 2 ProfiClear	9,90
3	ProfiClear Classic Filterschaum-modul	18412	Behälter ProfiClear Classic Filtermodul	329,99
5	ProfiClear Classic Filterschaum-modul	26960	Auslaufrastung ProfiClear M 2 - M 5	7,40
6	ProfiClear Classic Filterschaum-modul	26957	Dichtung 150 verschraubt	6,60
7	ProfiClear Classic Filterschaum-modul	26958	Auslauf 150/1 ProfiClear M 2 - M 5	12,25
8	ProfiClear Classic Filterschaum-modul	27669	O-Ring NBR 156 x 10 SH70	5,09
9	ProfiClear Classic Filterschaum-modul	26968	Sauerstoffsteinhalter	2,90
10	ProfiClear Classic Filterschaum-modul	27572	Linsenschraube CZ-V2A DIN 7981 6,3 x 32	0,45
11	ProfiClear Classic Filterschaum-modul	18446	Ersatz Abfluss DN75 ProfiClear	71,51
14	ProfiClear Classic Filterschaum-modul	26987	Auslauf 150/2 ProfiClear M 2 - M 5	9,60
15	ProfiClear Classic Filterschaum-modul	27175	Stopfen 150 ProfiClear	4,56
16	ProfiClear Classic Filterschaum-modul	19325	BG Stopfen kpl. Modulfilter 1 ½"	2,74
17	ProfiClear Classic Filterschaum-modul	35411	Ersatz Sprüheinrichtung ProfiClear	16,51
18	ProfiClear Classic Filterschaum-modul	26981	Innendeckel Schaum ProfiClear M 3 - M 5	99,01
19	ProfiClear Classic Filterschaum-modul	27172	Luftanschluss ProfiClear	4,40
20	ProfiClear Classic Filterschaum-modul	35409	Ersatz Wasserstandsanzeige ProfiClear	6,60
21	ProfiClear Classic Filterschaum-modul	35410	Ersatz Thermometer mit Stütze ProfiClear	8,79
27	ProfiClear Classic Filterschaum-modul	6 x 26982	Schaumhalter ProfiClear	13,24
28	ProfiClear Classic Filterschaum-modul	12 x 27176	Platte Schaumhalter ProfiClear	2,36
30	ProfiClear Classic Filterschaum-modul	3 x 27295	Ersatzschwamm rot ProfiClear M3	18,99
31	ProfiClear Classic Filterschaum-modul	3 x 26983	Ersatzschwamm blau breit ProfiClear M3	18,99

Produkt

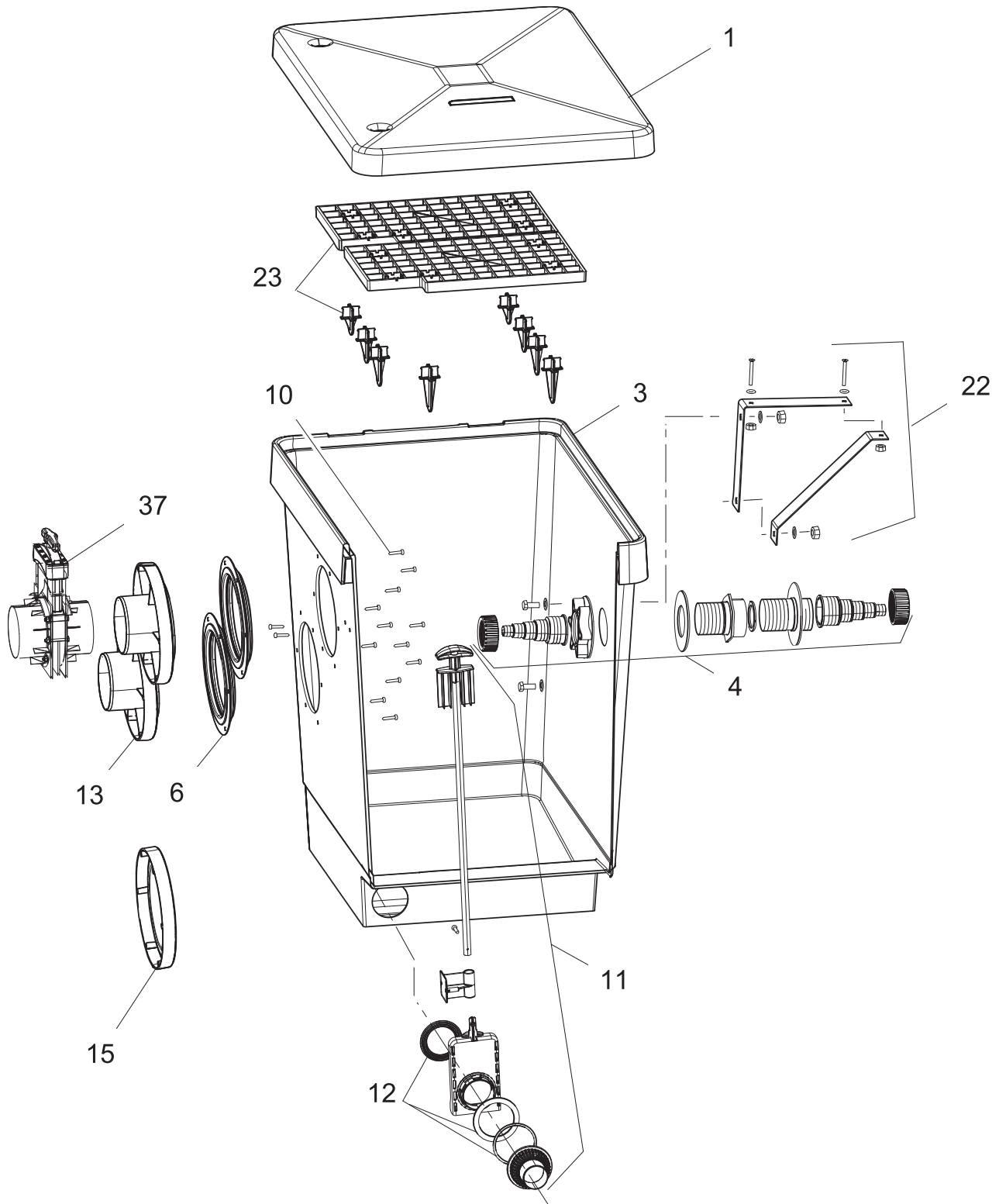
51066 ProfiClear Classic Phosphatbinder Modul



Pos.	Produkt	Artikelnr.	Ersatzteil	Endverbraucherpreis / €
1	ProfiClear Classic Phosphatbinder Modul	19333	Deckel ProfiClear Premium	61,75
2	ProfiClear Classic Phosphatbinder Modul	35408	Ersatz Rasthaken 1 + 2 ProfiClear	9,90
3	ProfiClear Classic Phosphatbinder Modul	18412	Behälter ProfiClear Classic Filtermodul	329,99
5	ProfiClear Classic Phosphatbinder Modul	26960	Auslaufrastung ProfiClear M 2 - M 5	7,40
6	ProfiClear Classic Phosphatbinder Modul	26957	Dichtung 150 verschraubt	6,60
7	ProfiClear Classic Phosphatbinder Modul	26958	Auslauf 150/1 ProfiClear M 2 - M 5	12,25
8	ProfiClear Classic Phosphatbinder Modul	27669	O-Ring NBR 156 x 10 SH70	5,09
9	ProfiClear Classic Phosphatbinder Modul	26968	Sauerstoffsteinhalter	2,90
10	ProfiClear Classic Phosphatbinder Modul	27572	Linsenschraube CZ-V2A DIN 7981 6,3 x 32	0,45
11	ProfiClear Classic Phosphatbinder Modul	18446	Ersatz Abfluss DN75 ProfiClear	71,51
14	ProfiClear Classic Phosphatbinder Modul	26987	Auslauf 150/2 ProfiClear M 2 - M 5	9,60
15	ProfiClear Classic Phosphatbinder Modul	27175	Stopfen 150 ProfiClear	4,56
16	ProfiClear Classic Phosphatbinder Modul	19325	BG Stopfen kpl. Modulfilter 1 ½"	2,74
17	ProfiClear Classic Phosphatbinder Modul	35411	Ersatz Sprüheinrichtung ProfiClear	16,51
18	ProfiClear Classic Phosphatbinder Modul	26981	Innendeckel Schaum ProfiClear M 3 - M 5	99,01
19	ProfiClear Classic Phosphatbinder Modul	27172	Luftanschluss ProfiClear	4,40
20	ProfiClear Classic Phosphatbinder Modul	35409	Ersatz Wasserstandsanzeige ProfiClear	6,60
21	ProfiClear Classic Phosphatbinder Modul	35410	Ersatz Thermometer mit Stütze ProfiClear	8,79
27	ProfiClear Classic Phosphatbinder Modul	26982	Schaumhalter ProfiClear	13,24
28	ProfiClear Classic Phosphatbinder Modul	27176	Platte Schaumhalter ProfiClear	2,36
33	ProfiClear Classic Phosphatbinder Modul	27297	Ersatzschwamm schw. breit ProfiClear M5	18,99
35	ProfiClear Classic Phosphatbinder Modul	8 x 27213	PhosLesshaken ProfiClear	1,11
36	ProfiClear Classic Phosphatbinder Modul	4 x 36981	AquaActiv PhosLess Algenschutz	35,99

Produkt

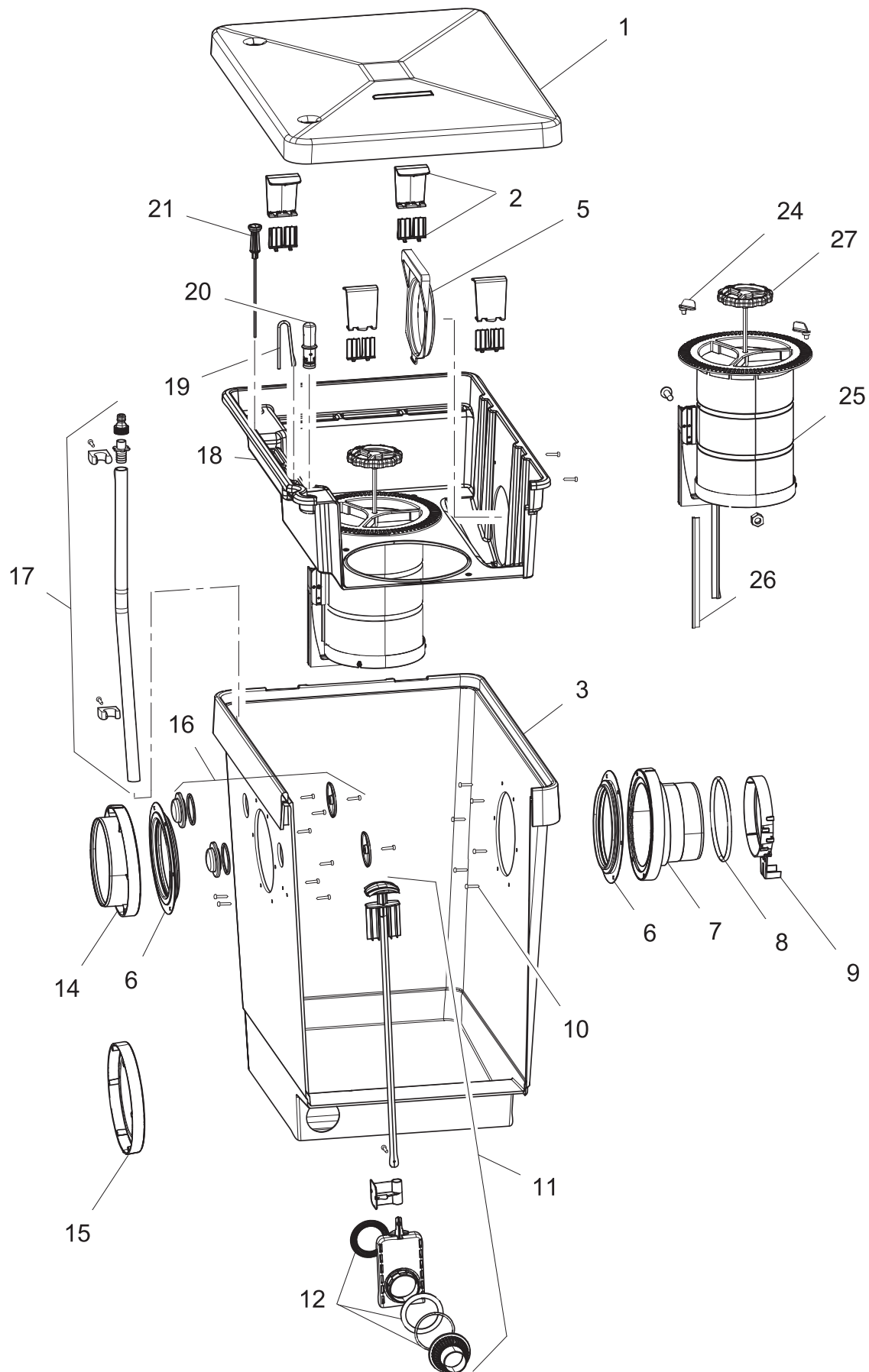
56897 ProfiClear Classic Pumpenkammer



Pos.	Produkt	Artikelnr.	Ersatzteil	Endverbraucherpreis / €
1	ProfiClear M 1	19333	Deckel ProfiClear Premium	61,75
3	ProfiClear M 1	27278	Behälter ProfiClear M 1	274,00
4	ProfiClear M 1	35405	Ersatz Anschlusset ProfiClear	16,51
6	ProfiClear M 1	26957	Dichtung 150 verschraubt	6,60
10	ProfiClear M 1	27572	Linsenschraube CZ-V2A DIN 7981 6,3 x 32	0,45
11	ProfiClear M 1	35406	Ersatz Ablaufset ProfiClear	33,00
12	ProfiClear M 1	34859	Dichtungsset Ablauf BioTec 12-18 / M1-M5	8,75
13	ProfiClear M 1	26963	Einlaufstutzen 100	11,50
15	ProfiClear M 1	27175	Stopfen 150 ProfiClear	4,56
22	ProfiClear M 1	35429	Ersatz Bitronstütze ProfiClear	49,50
23	ProfiClear M 1	35407	Ersatz Bodensieb inkl. Fuß ProfiClear	22,00
37	ProfiClear M 1	27171	Schieber DN 100	96,00

Produkt

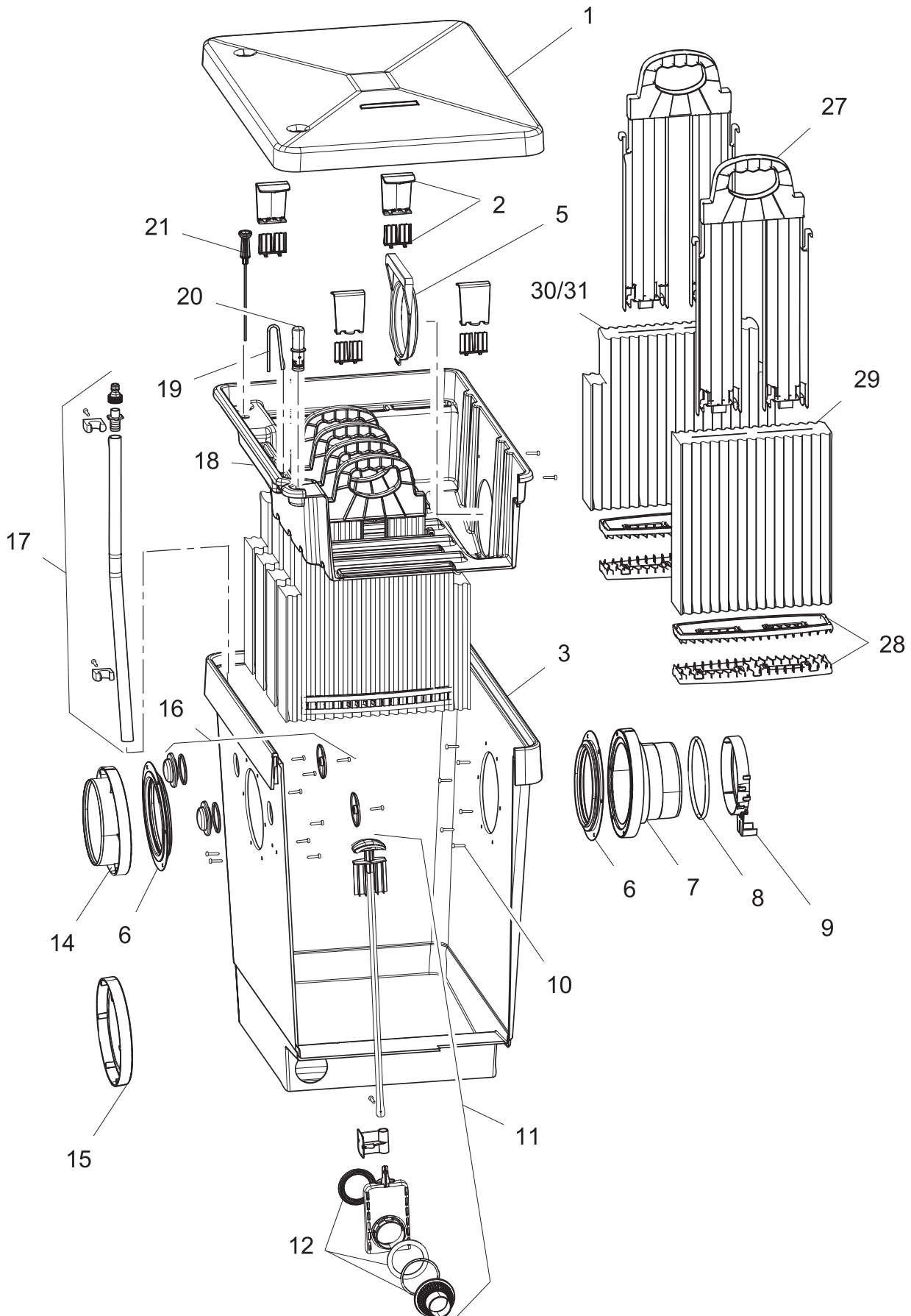
37108 ProfiClear Classic Grobschmutzabscheider



Pos.	Produkt	Artikelnr.	Ersatzteil	Endverbraucherpreis / €
1	ProfiClear M 2	19333	Deckel ProfiClear Premium	61,75
2	ProfiClear M 2	4 x 35408	Ersatz Rasthaken 1 + 2 ProfiClear	9,90
3	ProfiClear M 2	26764	Behälter ProfiClear M 2 - M 5	274,00
5	ProfiClear M 2	26960	Auslaufrastung ProfiClear M 2 - M 5	7,40
6	ProfiClear M 2	26957	Dichtung 150 verschraubt	6,60
7	ProfiClear M 2	26958	Auslauf 150/1 ProfiClear M 2 - M 5	12,25
8	ProfiClear M 2	27669	O-Ring NBR 156 x 10 SH70	5,09
9	ProfiClear M 2	26968	Sauerstoffsteinhalter	2,90
10	ProfiClear M 2	27572	Linsenschraube CZ-V2A DIN 7981 6,3 x 32	0,45
11	ProfiClear M 2	35406	Ersatz Ablaufset ProfiClear	33,00
12	ProfiClear M 2	34859	Dichtungsset Ablauf BioTec 12-18 / M1-M5	8,75
14	ProfiClear M 2	26987	Auslauf 150/2 ProfiClear M 2 - M 5	9,60
15	ProfiClear M 2	27175	Stopfen 150 ProfiClear	4,56
16	ProfiClear M 2	19325	BG Stopfen kpl. Modulfilter 1 ½"	2,74
17	ProfiClear M 2	35411	Ersatz Sprüheinrichtung ProfiClear	16,51
18	ProfiClear M 2	26966	Innendeckel Screenex	96,00
19	ProfiClear M 2	27172	Luftanschluss ProfiClear	4,40
20	ProfiClear M 2	35409	Ersatz Wasserstandsanzeige ProfiClear	6,60
21	ProfiClear M 2	35410	Ersatz Thermometer mit Stütze ProfiClear	8,79
24	ProfiClear M 2	35873	BG Zylinderhalter ProfiClear M 2	5,40
25	ProfiClear M 2	27173	BG Zylinder Screenex Proficlear	93,50
26	ProfiClear M 2	26972	Bürste Screenex Zylinder ProfiClear M 2	6,50
27	ProfiClear M 2	26979	Drehgriff Screenex Zylinder ProfiCl. M2	4,40

Produkt

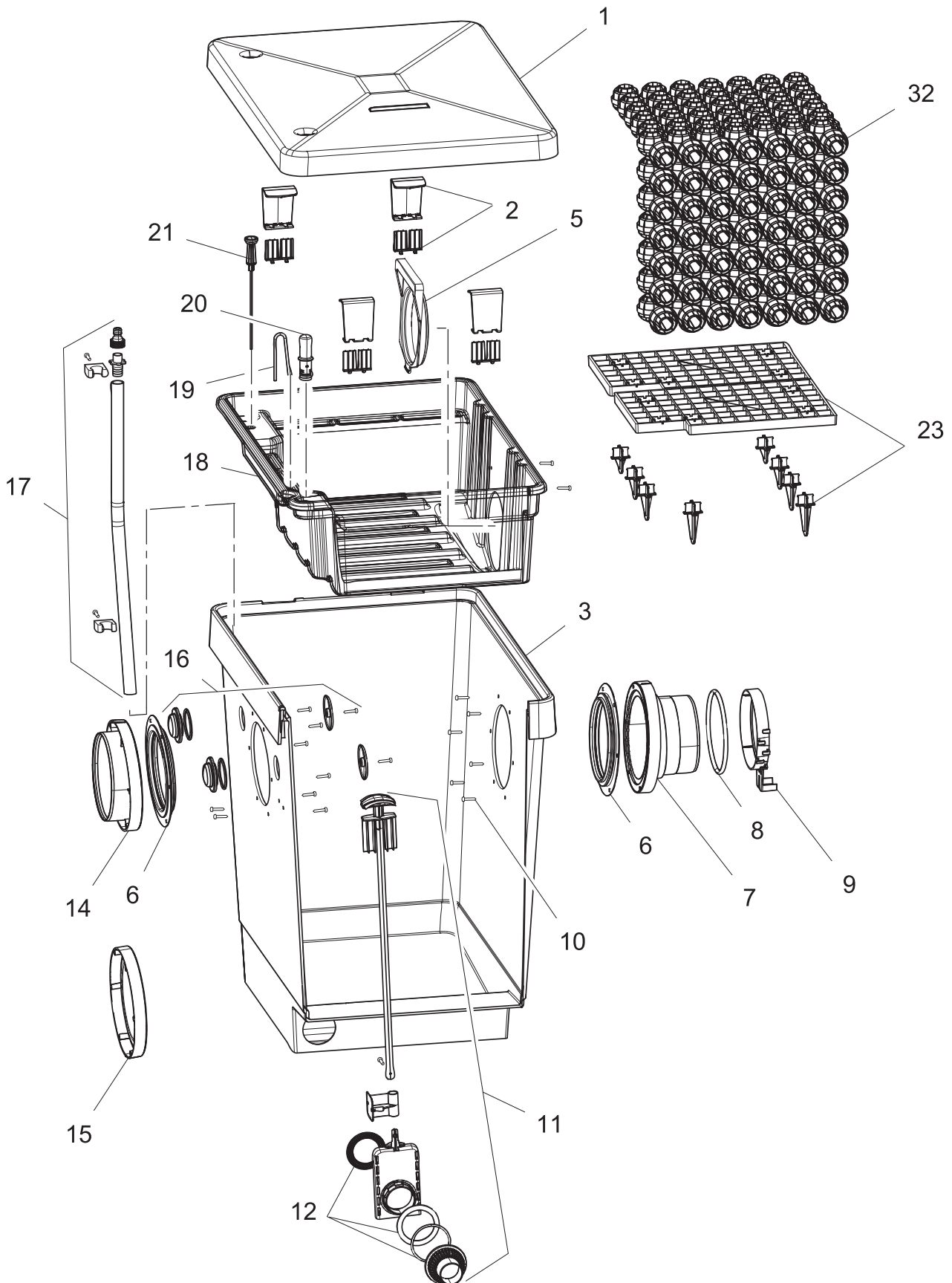
37107 ProfiClear Classic Filterschaummodul



Pos.	Produkt	Artikelnr.	Ersatzteil	Endverbraucherpreis /€
1	ProfiClear M 3	19333	Deckel ProfiClear Premium	61,75
2	ProfiClear M 3	4 x 35408	Ersatz Rasthaken 1 + 2 ProfiClear	9,90
3	ProfiClear M 3	26764	Behälter ProfiClear M 2 - M 5	274,00
5	ProfiClear M 3	26960	Auslaufrastung ProfiClear M 2 - M 5	7,40
6	ProfiClear M 3	26957	Dichtung 150 verschraubt	6,60
7	ProfiClear M 3	26958	Auslauf 150/1 ProfiClear M 2 - M 5	12,25
8	ProfiClear M 3	27669	O-Ring NBR 156 x 10 SH70	5,09
9	ProfiClear M 3	26968	Sauerstoffsteinhalter	2,90
10	ProfiClear M 3	27572	Linsenschraube CZ-V2A DIN 7981 6,3 x 32	0,45
11	ProfiClear M 3	35406	Ersatz Ablaufset ProfiClear	33,00
12	ProfiClear M 3	34859	Dichtungsset Ablauf BioTec 12-18 / M1-M5	8,75
14	ProfiClear M 3	26987	Auslauf 150/2 ProfiClear M 2 - M 5	9,60
15	ProfiClear M 3	27175	Stopfen 150 ProfiClear	4,56
16	ProfiClear M 3	19325	BG Stopfen kpl. Modulfilter 1 ½"	2,74
17	ProfiClear M 3	35411	Ersatz Sprüheinrichtung ProfiClear	16,51
18	ProfiClear M 3	26981	Innendeckel Schaum ProfiClear M 3 - M 5	99,01
19	ProfiClear M 3	27172	Luftanschluss ProfiClear	4,40
20	ProfiClear M 3	35409	Ersatz Wasserstandsanzeige ProfiClear	6,60
21	ProfiClear M 3	35410	Ersatz Thermometer mit Stütze ProfiClear	8,79
27	ProfiClear M 3	6 x 26982	Schaumhalter ProfiClear	13,24
28	ProfiClear M 3	12 x 27176	Platte Schaumhalter ProfiClear	2,36
29	ProfiClear M 3	26984	Ersatzschwamm blau schmal ProfiClear M3	15,99
30	ProfiClear M 3	3 x 27295	Ersatzschwamm rot ProfiClear M3	18,99
31	ProfiClear M 3	2 x 26983	Ersatzschwamm blau breit ProfiClear M3	18,99

Produkt

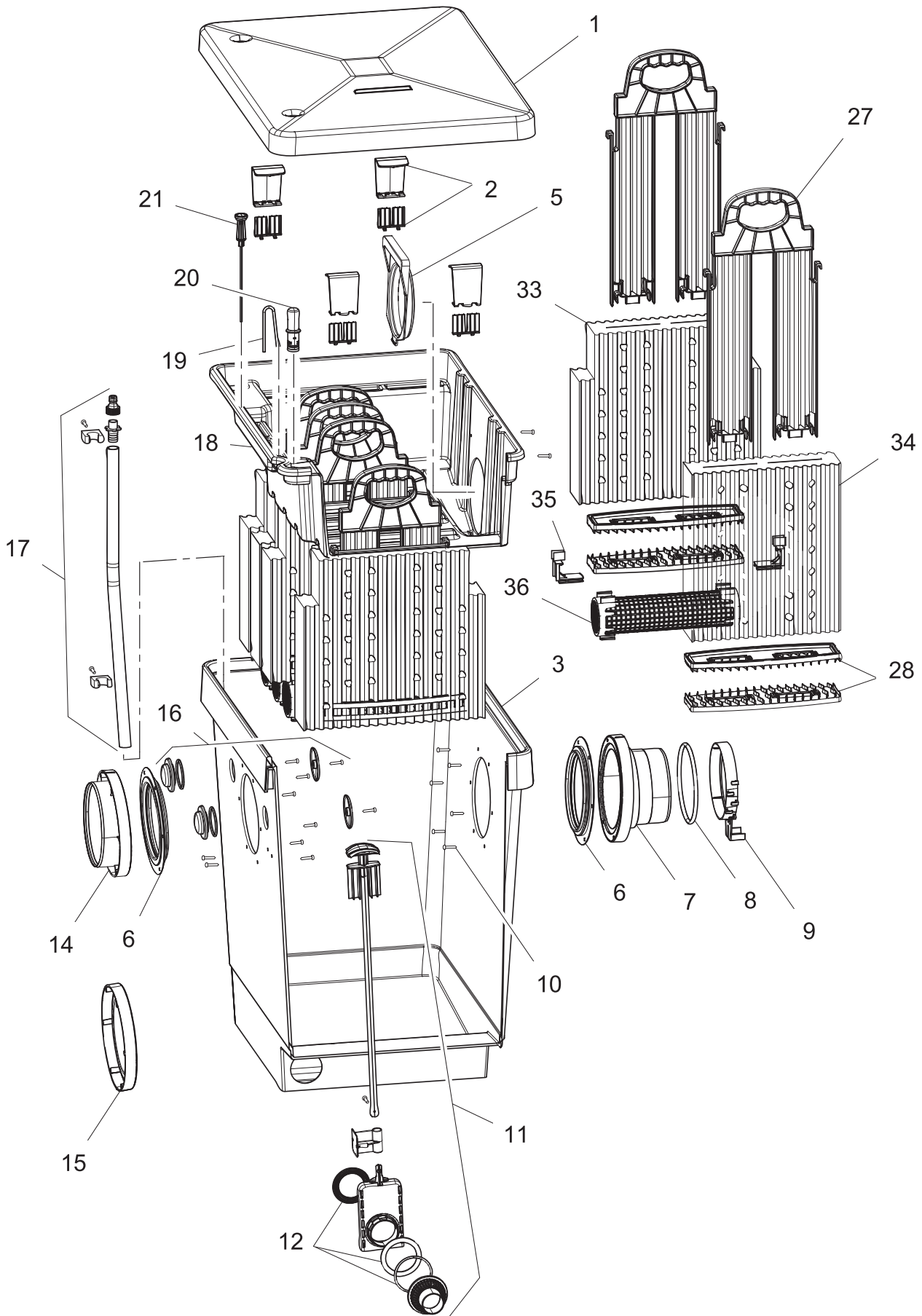
37144 ProfiClear M 4 Bioballs Filtermodul



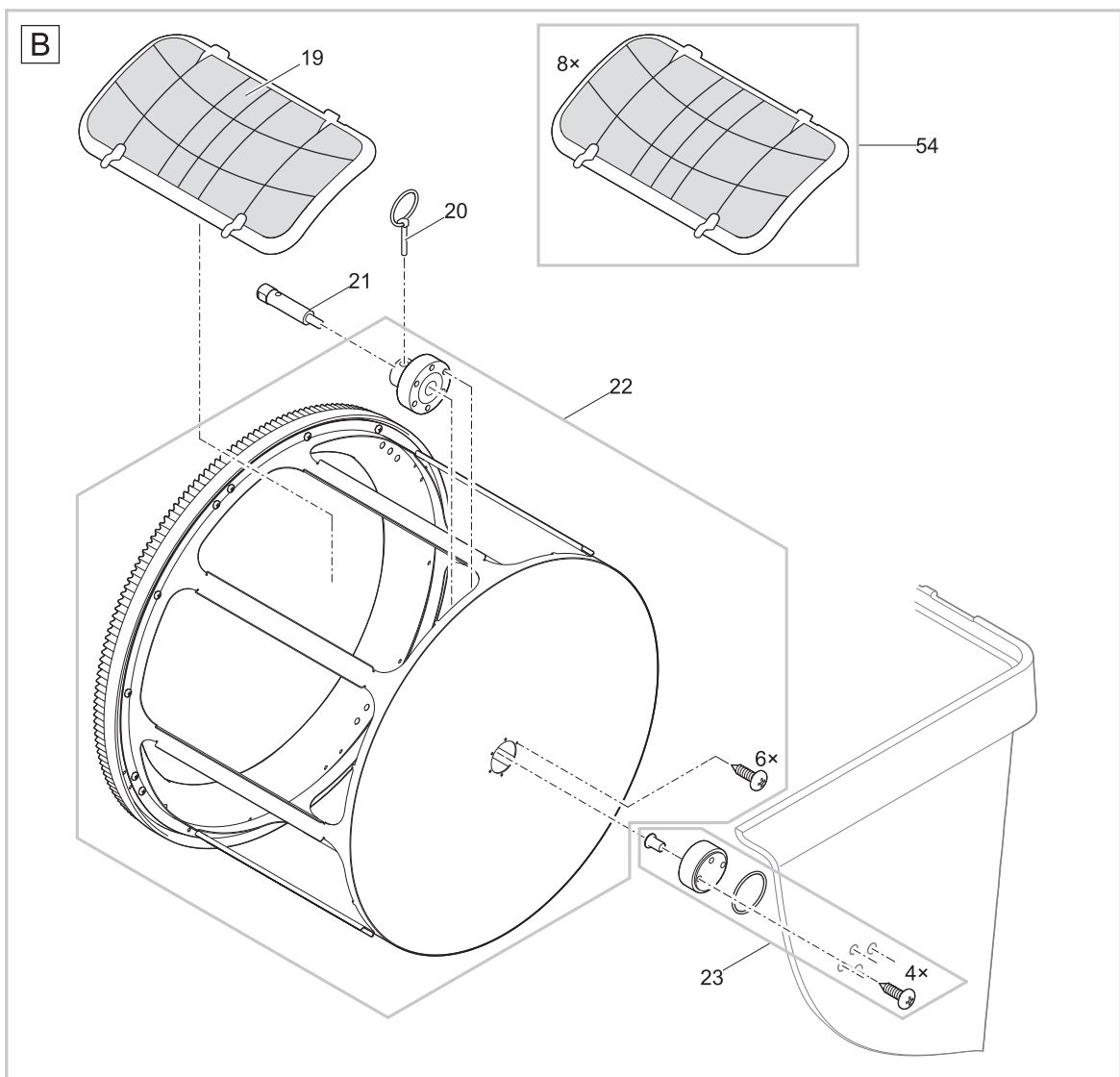
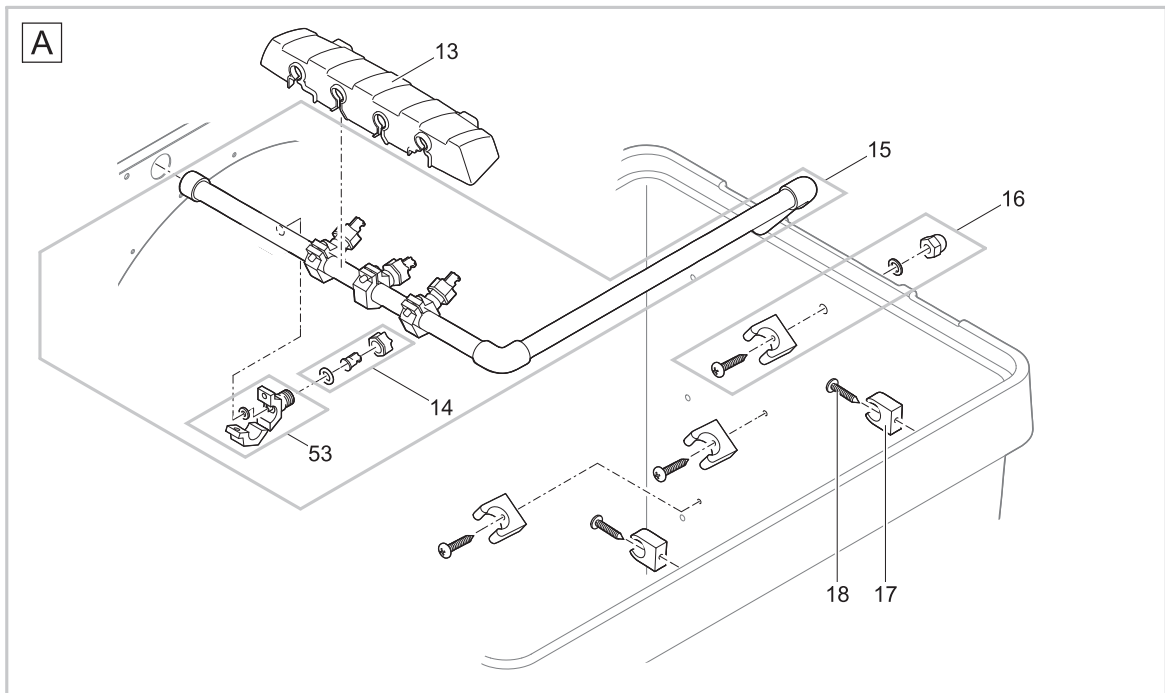
Pos.	Produkt	Artikelnr.	Ersatzteil	Endverbraucherpreis / €
1	ProfiClear M 4	19333	Deckel ProfiClear Premium	61,75
2	ProfiClear M 4	4 x 35408	Ersatz Rasthaken 1 + 2 ProfiClear	9,90
3	ProfiClear M 4	26764	Behälter ProfiClear M 2 - M 5	274,00
5	ProfiClear M 4	26960	Auslaufrastung ProfiClear M 2 - M 5	7,40
6	ProfiClear M 4	26957	Dichtung 150 verschraubt	6,60
7	ProfiClear M 4	26958	Auslauf 150/1 ProfiClear M 2 - M 5	12,25
8	ProfiClear M 4	27669	O-Ring NBR 156 x 10 SH70	5,09
9	ProfiClear M 4	26968	Sauerstoffsteinhalter	2,90
10	ProfiClear M 4	27572	Linsenschraube CZ-V2A DIN 7981 6,3 x 32	0,45
11	ProfiClear M 4	35406	Ersatz Ablaufset ProfiClear	33,00
12	ProfiClear M 4	34859	Dichtungsset Ablauf BioTec 12-18 / M1-M5	8,75
14	ProfiClear M 4	26987	Auslauf 150/2 ProfiClear M 2 - M 5	9,60
15	ProfiClear M 4	27175	Stopfen 150 ProfiClear	4,56
16	ProfiClear M 4	19325	BG Stopfen kpl. Modulfilter 1 ½"	2,74
17	ProfiClear M 4	35411	Ersatz Sprüheinrichtung ProfiClear	16,51
18	ProfiClear M 4	26981	Innendeckel Schaum ProfiClear M 3 - M 5	99,01
19	ProfiClear M 4	27172	Luftanschluss ProfiClear	4,40
20	ProfiClear M 4	35409	Ersatz Wasserstandsanzeige ProfiClear	6,60
21	ProfiClear M 4	35410	Ersatz Thermometer mit Stütze ProfiClear	8,79
23	ProfiClear M 4	35407	Ersatz Bodensieb inkl. Fuß ProfiClear	22,00
32	ProfiClear M 4	10549	Ersatz Bioballs ProfiClear M 4	159,50

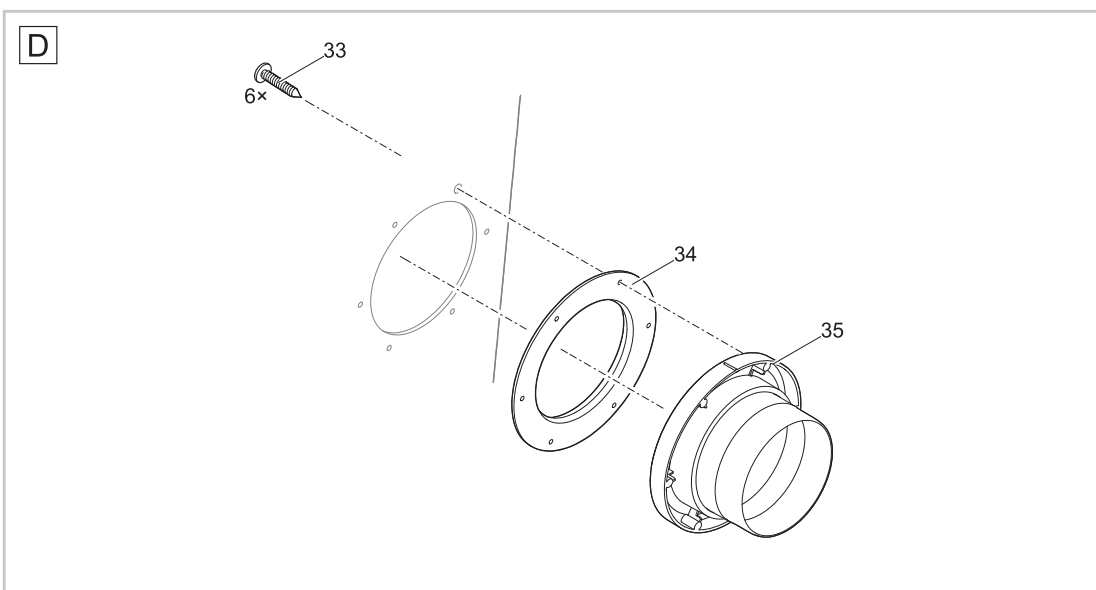
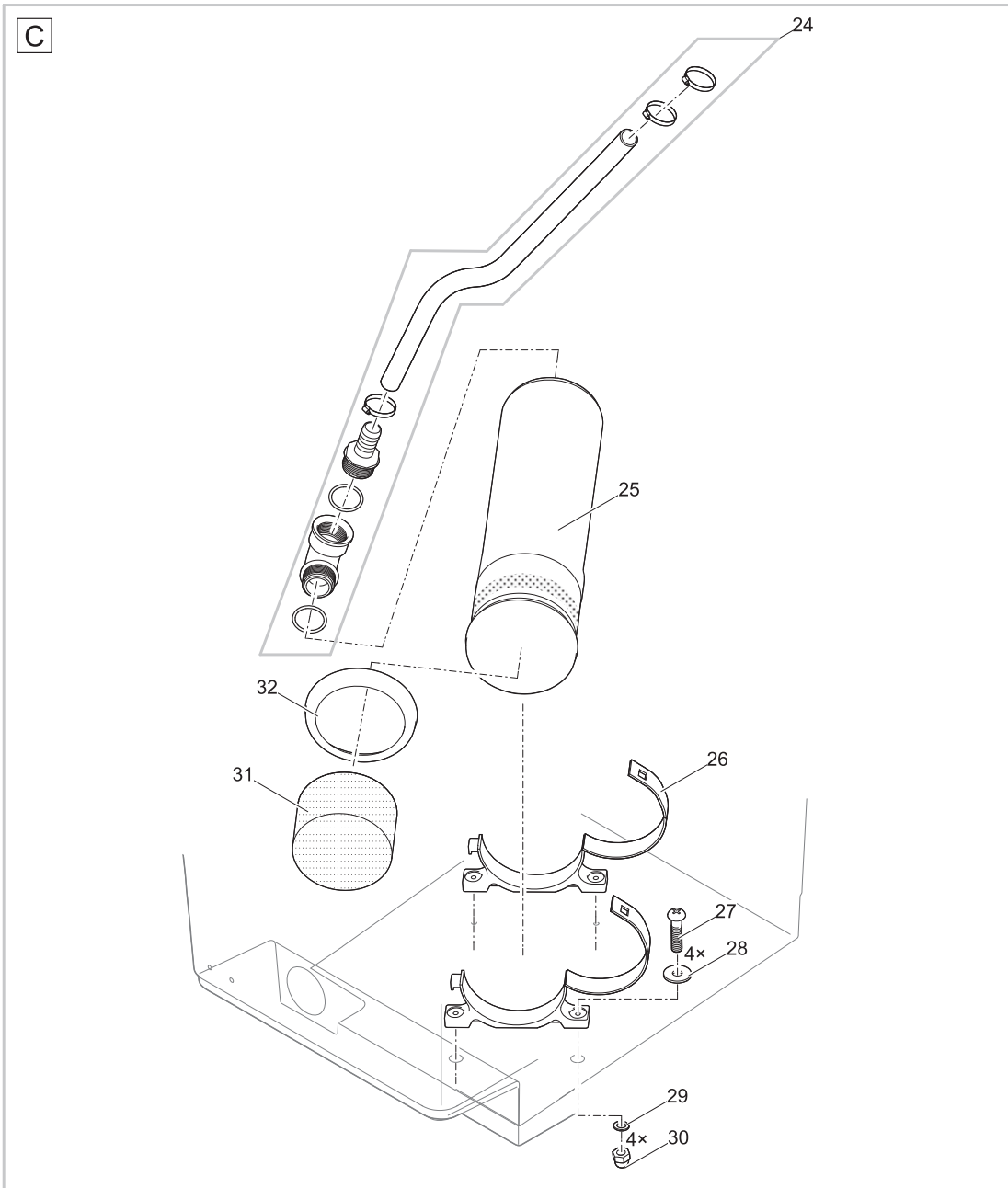
Produkt

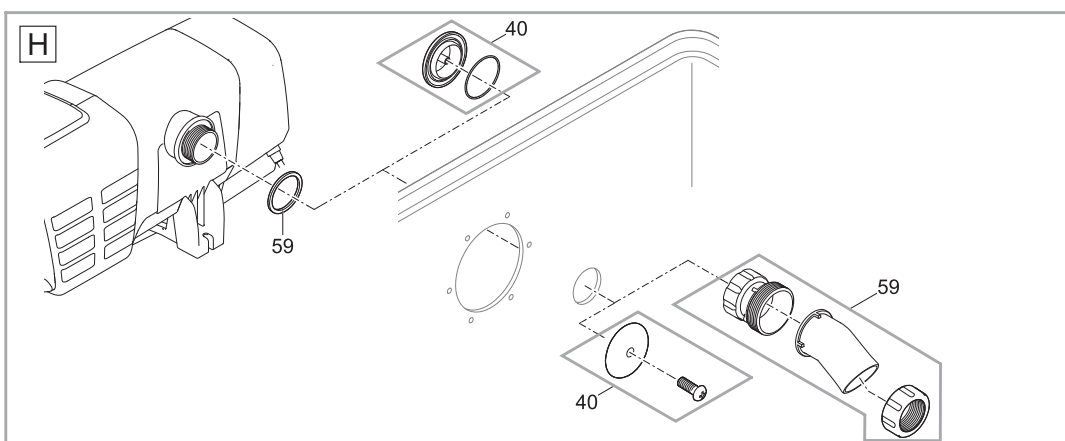
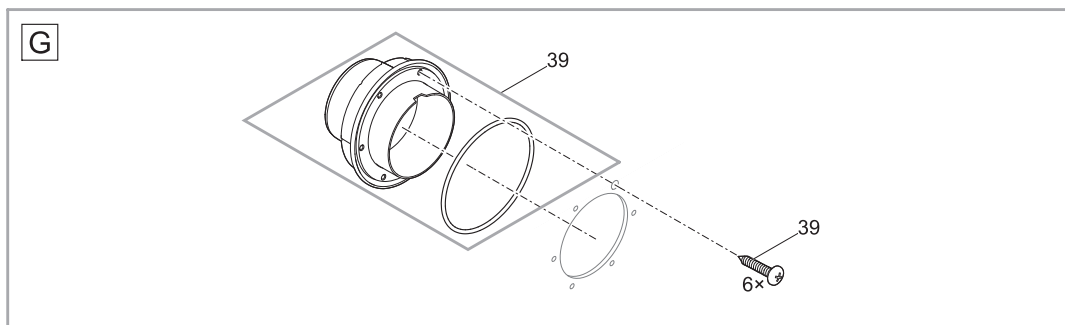
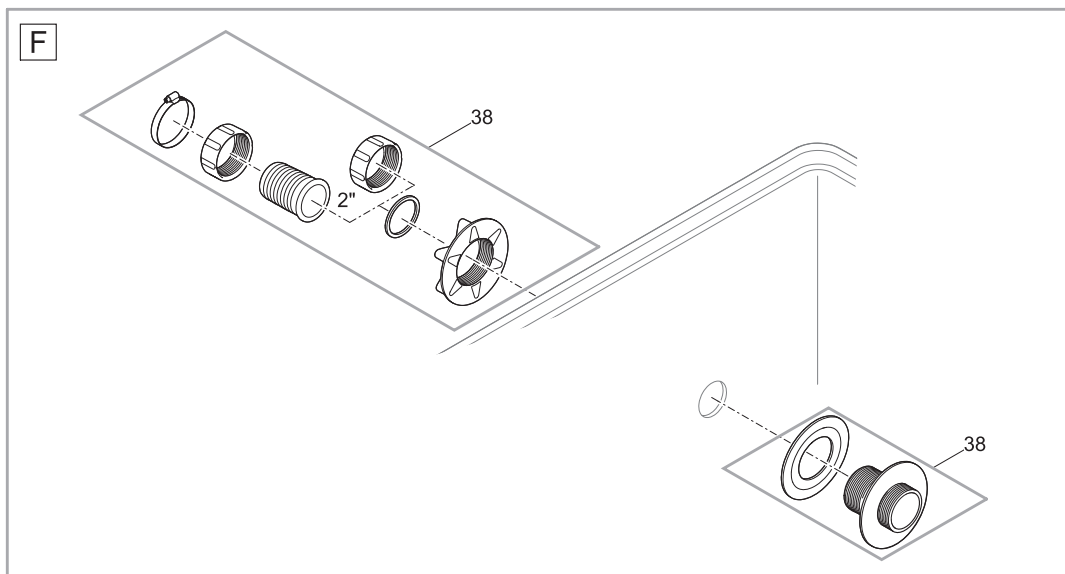
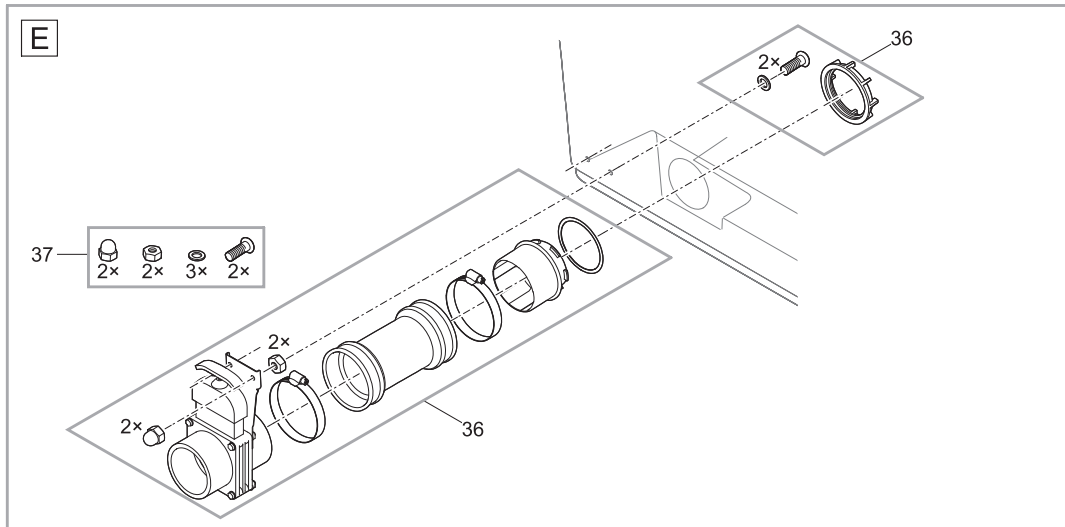
37109 ProfiClear Classic Phosphatbinder Modul

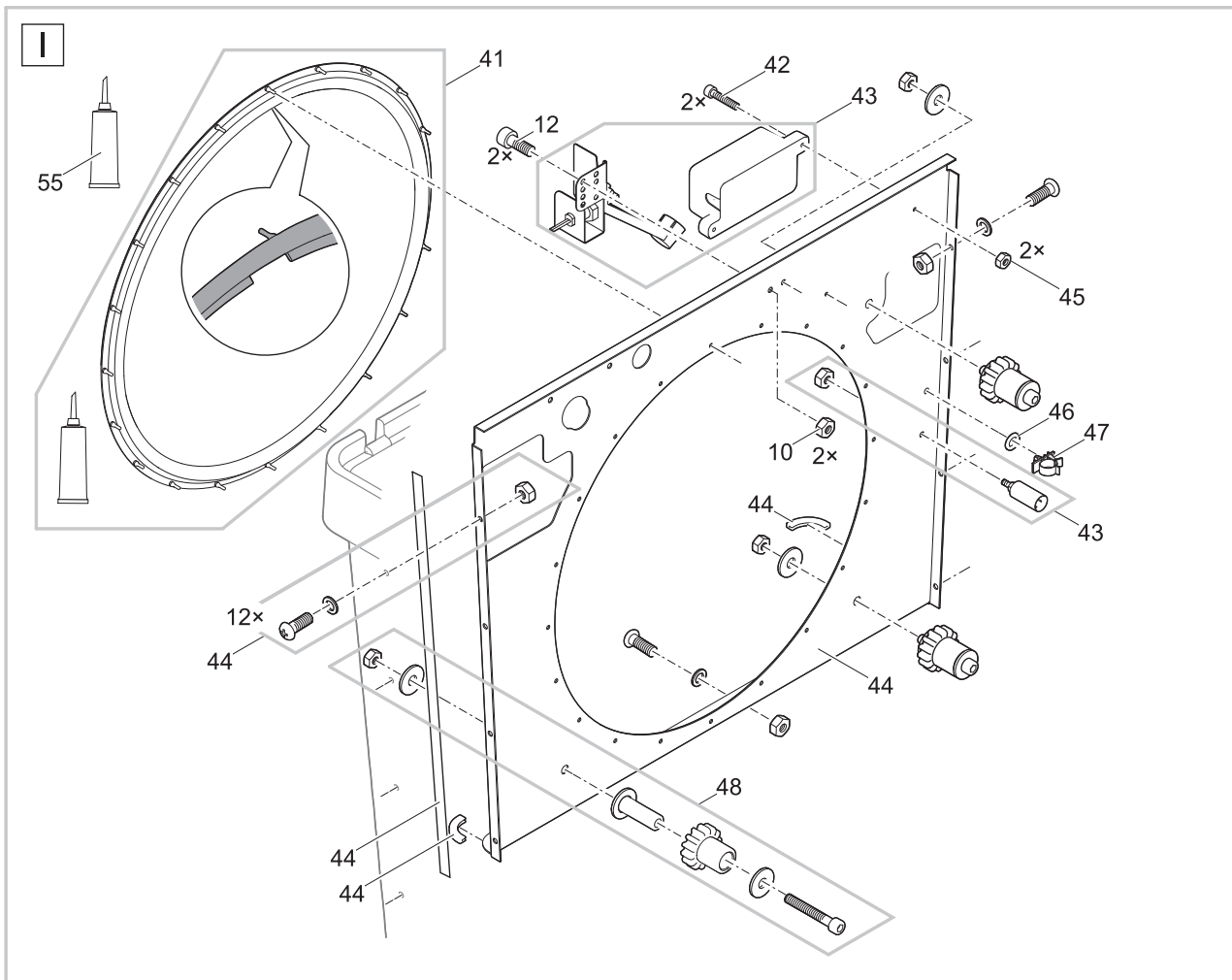


Pos.	Produkt	Artikelnr.	Ersatzteil	Endverbraucherpreis / €
1	ProfiClear M 5	19333	Deckel ProfiClear Premium	61,75
2	ProfiClear M 5	4 x 35408	Ersatz Rasthaken 1 + 2 ProfiClear	9,90
3	ProfiClear M 5	26764	Behälter ProfiClear M 2 - M 5	274,00
5	ProfiClear M 5	26960	Auslaufrastung ProfiClear M 2 - M 5	7,40
6	ProfiClear M 5	26957	Dichtung 150 verschraubt	6,60
7	ProfiClear M 5	26958	Auslauf 150/1 ProfiClear M 2 - M 5	12,25
8	ProfiClear M 5	27669	O-Ring NBR 156 x 10 SH70	5,09
9	ProfiClear M 5	26968	Sauerstoffsteinhalter	2,90
10	ProfiClear M 5	27572	Linsenschraube CZ-V2A DIN 7981 6,3 x 32	0,45
11	ProfiClear M 5	35406	Ersatz Ablaufset ProfiClear	33,00
12	ProfiClear M 5	34859	Dichtungsset Ablauf BioTec 12-18 / M1-M5	8,75
14	ProfiClear M 5	26987	Auslauf 150/2 ProfiClear M 2 - M 5	9,60
15	ProfiClear M 5	27175	Stopfen 150 ProfiClear	4,56
16	ProfiClear M 5	19325	BG Stopfen kpl. Modulfilter 1 ½"	2,74
17	ProfiClear M 5	35411	Ersatz Sprüheinrichtung ProfiClear	16,51
18	ProfiClear M 5	26981	Innendeckel Schaum ProfiClear M 3 - M 5	99,01
19	ProfiClear M 5	27172	Luftanschluss ProfiClear	4,40
20	ProfiClear M 5	35409	Ersatz Wasserstandsanzeige ProfiClear	6,60
21	ProfiClear M 5	35410	Ersatz Thermometer mit Stütze ProfiClear	8,79
27	ProfiClear M 5	26982	Schaumhalter ProfiClear	13,24
28	ProfiClear M 5	12 x 27176	Platte Schaumhalter ProfiClear	2,36
33	ProfiClear M 5	5 x 27297	Ersatzschwamm schw. breit ProfiClear M5	18,99
34	ProfiClear M 5	27296	Ersatzschwamm schw. schmal ProfiClear M5	18,99
35	ProfiClear M 5	8 x 27213	PhosLesshaken ProfiClear	1,11
36	ProfiClear M 5	2 x 36981	AquaActiv PhosLess Algenschutz	35,99









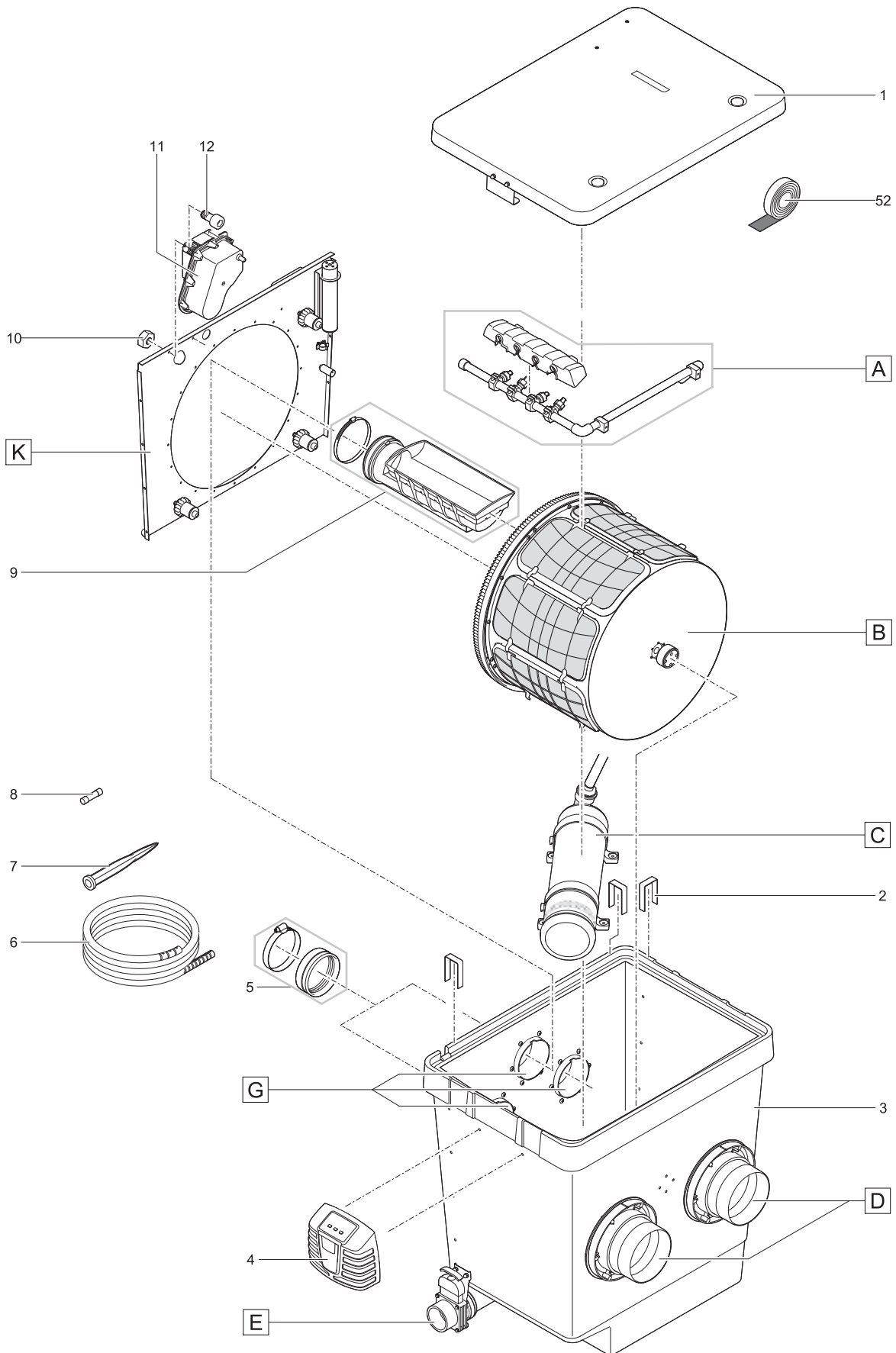
Pos.	Produkt	Artikelnr.	Ersatzteil	Endverbraucherpreis / €
1	ProfiClear Premium Trommelfilter gepumpt	18795	Ersatz Deckel kpl. ProfiClear Premium	155,85
2	ProfiClear Premium Trommelfilter gepumpt	18842	Blechklammer Trommelfilter	2,99
3	ProfiClear Premium Trommelfilter gepumpt	17039	Behälter Trommelfilter gepumpt	702,90
4	ProfiClear Premium Trommelfilter gepumpt	29051	Ersatz Steuerung Trommelfilter	416,90
6	ProfiClear Premium Trommelfilter gepumpt	5 x 11979	Kabelschutz Quintet / Trommelfilter	2,19
7	ProfiClear Premium Trommelfilter gepumpt	20284	Erdspeiß	3,70
8	ProfiClear Premium Trommelfilter gepumpt	18692	Schmelzsicherung T8A 250 V	1,05
9	ProfiClear Premium Trommelfilter gepumpt	17872	BG Schmutzrinne	58,25
10	ProfiClear Premium Trommelfilter gepumpt	6128	Sicherungsmutter V2A DIN 985 M6	0,26
11	ProfiClear Premium Trommelfilter gepumpt	16555	BG Trommelmotor	526,90
12	ProfiClear Premium Trommelfilter gepumpt	5948	Zylinderschraube V2A DIN 912 6 x 12	0,44
13	ProfiClear Premium Trommelfilter gepumpt	16747	Abdeckung Spülleiste	15,49
14	ProfiClear Premium Trommelfilter gepumpt	18797	Ersatz Düse ProfiClear Premium	17,74
15	ProfiClear Premium Trommelfilter gepumpt	16565	BG Spülrohr Trommelfilter	153,95
16	ProfiClear Premium Trommelfilter gepumpt	18790	Ersatz Schlauchhalter ProfiClear Premium	6,60
17	ProfiClear Premium Trommelfilter gepumpt	17349	Rohrklemme Typ A, D20 mm	1,90
18	ProfiClear Premium Trommelfilter gepumpt	25000	Linsenschraube CH-V2A DIN 7981 4,8 x 22	0,60
19	ProfiClear Premium Trommelfilter gepumpt	19004	BG Siebrahmen 150 µm	33,94
	ProfiClear Premium Trommelfilter gepumpt	22005	BG Siebrahmen 60 µm	37,95

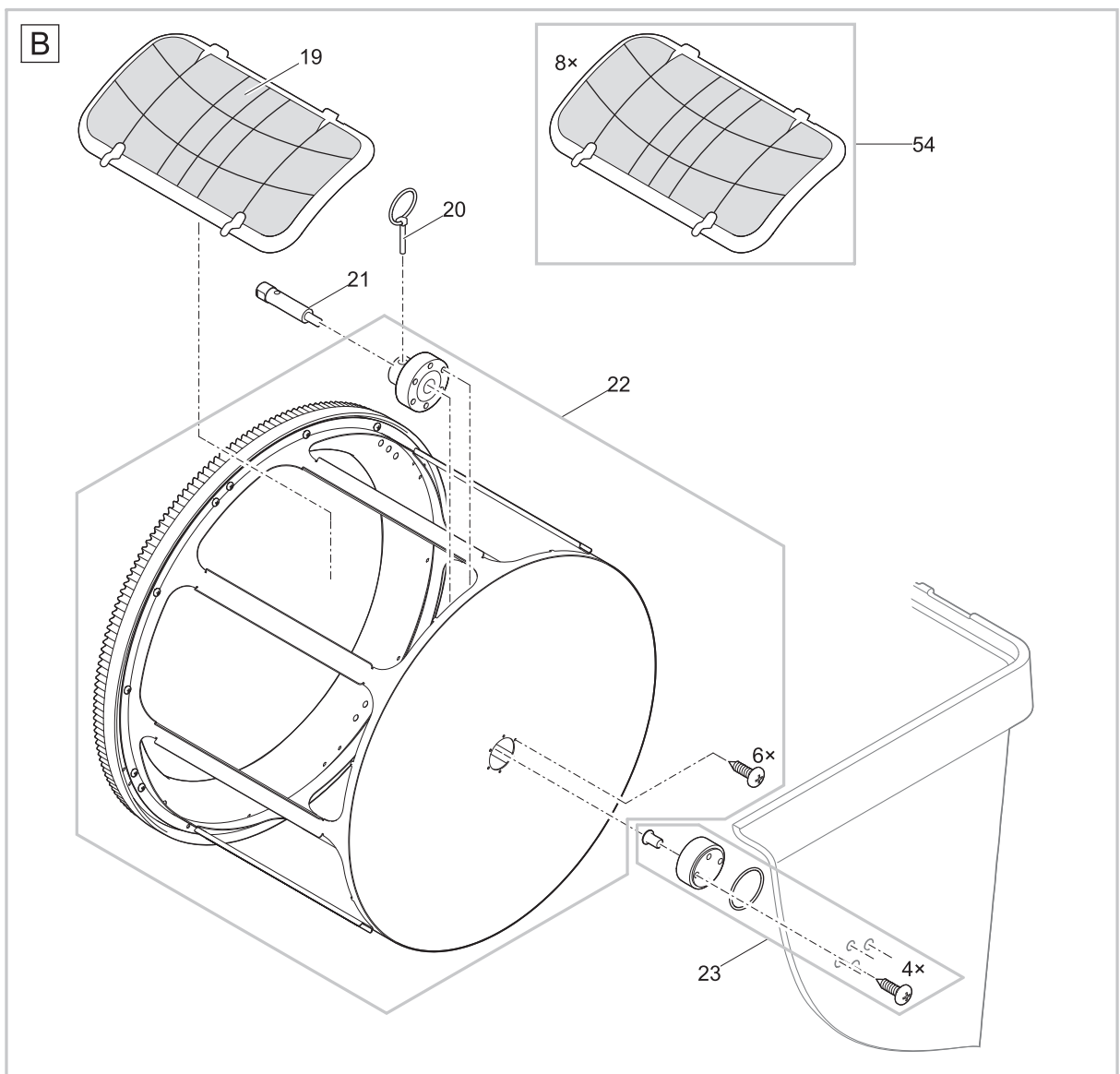
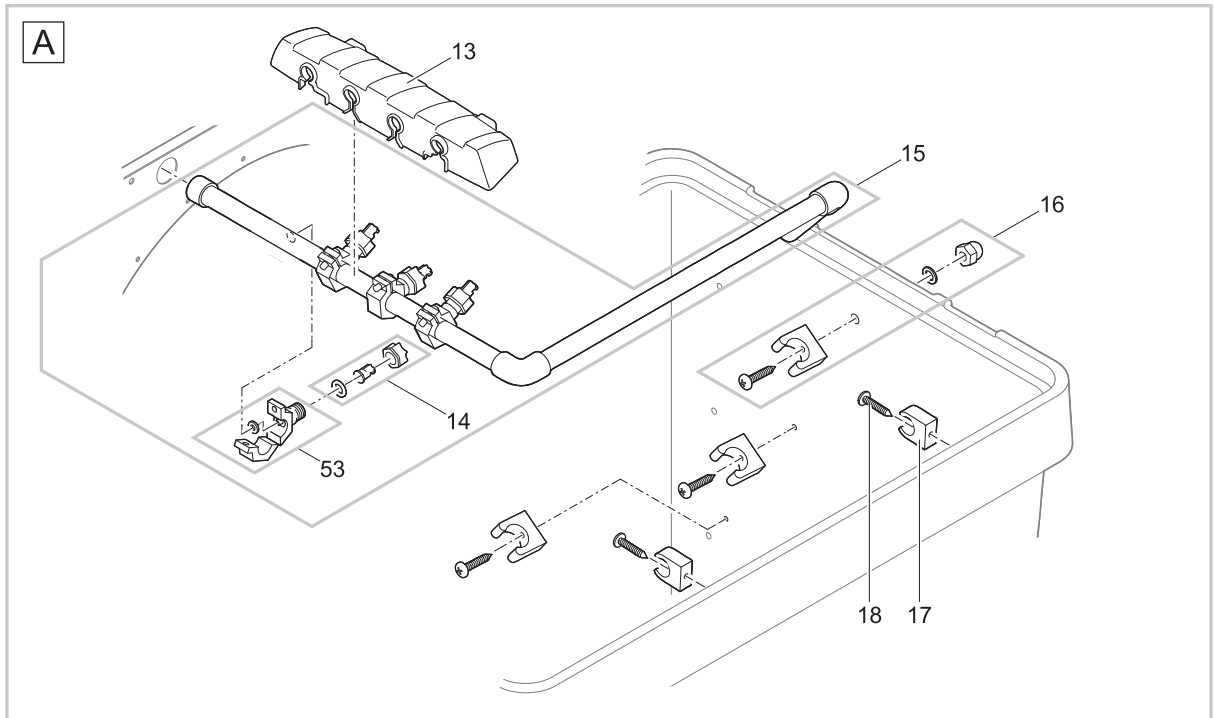
Pos.	Produkt	Artikelnr.	Ersatzteil	Endverbraucherpreis /€
20	ProfiClear Premium Trommelfilter gepumpt	19515	Klappsplint V2A DIN 11023 - 6 mm	9,85
21	ProfiClear Premium Trommelfilter gepumpt	16288	Trommelwelle Trommelfilter	38,90
22	ProfiClear Premium Trommelfilter gepumpt	18796	Ersatz Trommel ProfiClear Premium	967,01
23	ProfiClear Premium Trommelfilter gepumpt	18791	Ersatz Trommellager ProfiClear Premium	45,00
24	ProfiClear Premium Trommelfilter gepumpt	18793	Ersatz Anschluss Spülpumpe ProfiClear	30,75
25	ProfiClear Premium Trommelfilter gepumpt	16566	Spülpumpe 6 bar - 6,35 m Kabel	769,00
26	ProfiClear Premium Trommelfilter gepumpt	17043	Lagesicherung Spülpumpe	21,99
27	ProfiClear Premium Trommelfilter gepumpt	17918	Linsenschraube V2A DIN 7985 M6 x 25	0,35
28	ProfiClear Premium Trommelfilter gepumpt	6143	Unterlegscheibe VA DIN 9021 6,4	0,25
29	ProfiClear Premium Trommelfilter gepumpt	20609	Fiberscheibe DIN 7603 6 x 12 x 1 mm	0,12
30	ProfiClear Premium Trommelfilter gepumpt	6117	Hutmutter V2A DIN 1587 M6	0,35
31	ProfiClear Premium Trommelfilter gepumpt	18943	Vorfilter Spülpumpe	12,25
32	ProfiClear Premium Trommelfilter gepumpt	16750	Gummiring Spülpumpe	5,49
33	ProfiClear Premium Trommelfilter gepumpt	27572	Linsenschraube CZ-V2A DIN 7981 6,3 x 32	0,45
34	ProfiClear Premium Trommelfilter gepumpt	26957	Dichtung 150 verschraubt	6,60
35	ProfiClear Premium Trommelfilter gepumpt	26958	Auslauf 150/1 ProfiClear M 2 - M 5	12,25
36	ProfiClear Premium Trommelfilter gepumpt	18446	Ersatz Abfluss DN75 ProfiClear	71,51
37	ProfiClear Premium Trommelfilter gepumpt	18448	Ersatzschrauben Abfluss DN75 ProfiClear	4,40
38	ProfiClear Premium Trommelfilter gepumpt	18798	Ersatz Durchführung ProfiClear gepumpt	22,00
39	ProfiClear Premium Trommelfilter gepumpt	19005	BG Anschluss Set DN 110	19,75
40	ProfiClear Premium Trommelfilter gepumpt	35570	Ersatz-Stopfen kpl.	3,84
41	ProfiClear Premium Trommelfilter gepumpt	23192	Ersatz Trommeldichtung	149,90
42	ProfiClear Premium Trommelfilter gepumpt	20320	Zylinderschraube V2A DIN 912 M4 x 20	0,21
43	ProfiClear Premium Trommelfilter gepumpt	28989	Ersatz Signalbox gepumpt	149,95
44	ProfiClear Premium Trommelfilter gepumpt	18792	Ersatz Trennwand ProfiClear gepumpt	198,00
45	ProfiClear Premium Trommelfilter gepumpt	11113	Sechskantmutter V2A DIN 985 M4	0,25
46	ProfiClear Premium Trommelfilter gepumpt	19023	O-Ring EPDM 6 x 1,5 SH70 A	0,25
47	ProfiClear Premium Trommelfilter gepumpt	19402	Kabelhalter Trommelfilter	2,20
48	ProfiClear Premium Trommelfilter gepumpt	18794	Ersatz Laufrolle ProfiClear Premium	66,00
52	ProfiClear Premium Trommelfilter gepumpt	21981	Ersatz Deckelabdichtung ProfiClear Premium	11,00
53	ProfiClear Premium Trommelfilter gepumpt	19001	Montageschelle 090.003.51	7,50
54	ProfiClear Premium Trommelfilter gepumpt	25376	Ersatz ProfiClear Premium Siebset 60 µ	229,00
	ProfiClear Premium Trommelfilter gepumpt	50947	ProfiClear Premium Siebset 150 µ	199,99
55	ProfiClear Premium Trommelfilter gepumpt	27872	Turmsilon GTI 300 GK Tube 10 ml	6,00
56	ProfiClear Premium Trommelfilter gepumpt	20292	Linsenschraube V2A DIN 7985 M6 x 12	0,20
57	ProfiClear Premium Trommelfilter gepumpt	20609	Fiberscheibe DIN 7603 6 x 12 x 1 mm	0,12
58	ProfiClear Premium Trommelfilter gepumpt	6117	Hutmutter V2A DIN 1587 M6	0,35
59	ProfiClear Premium Trommelfilter gepumpt	22746	Beipack Trommelfilter gepumpt II	11,99

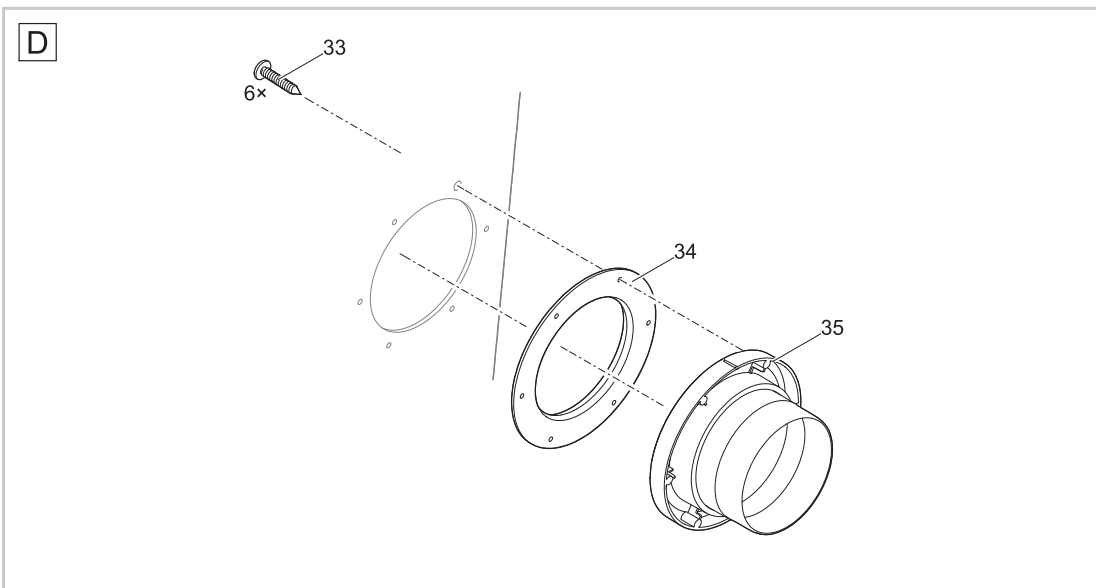
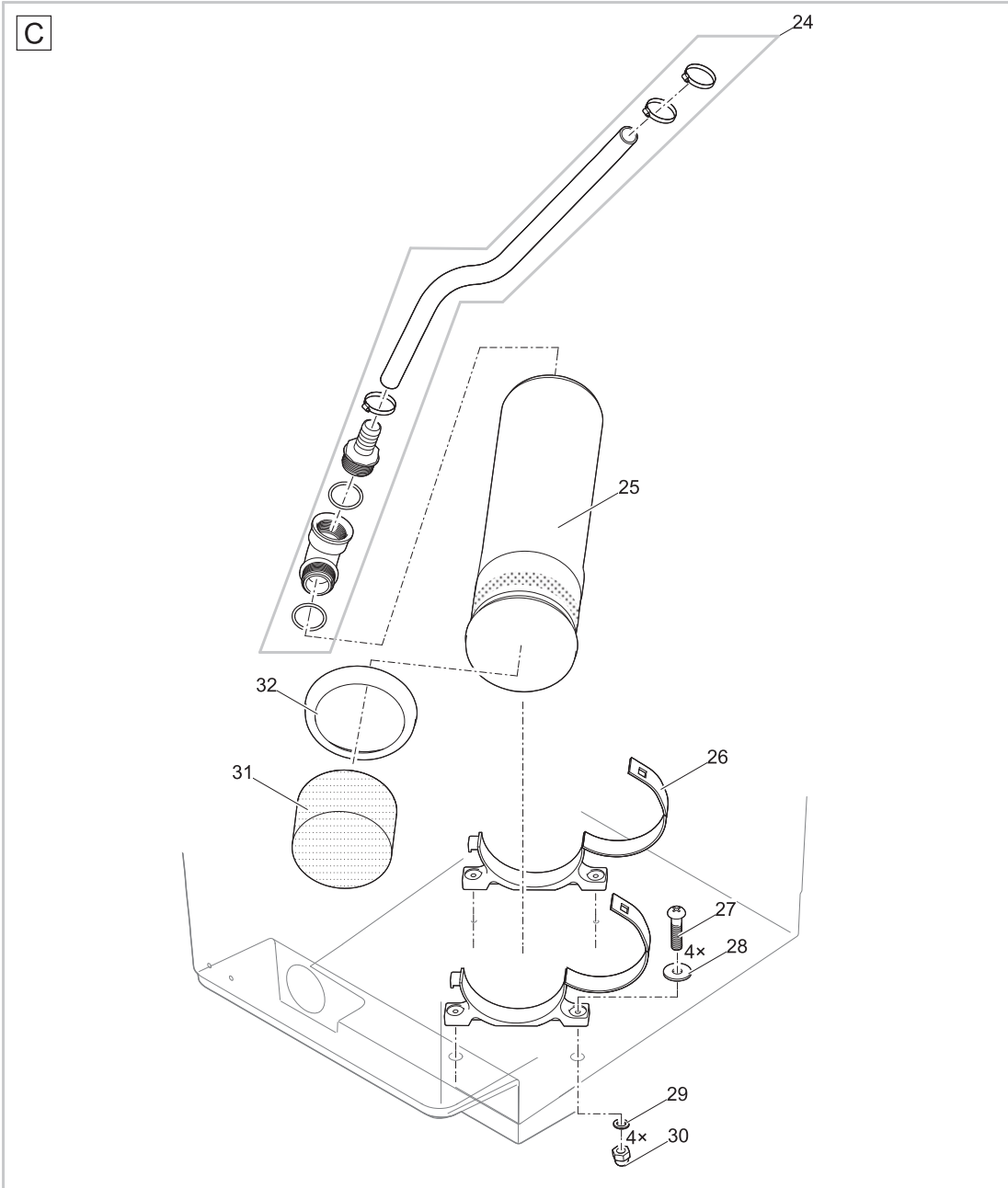
Produkt

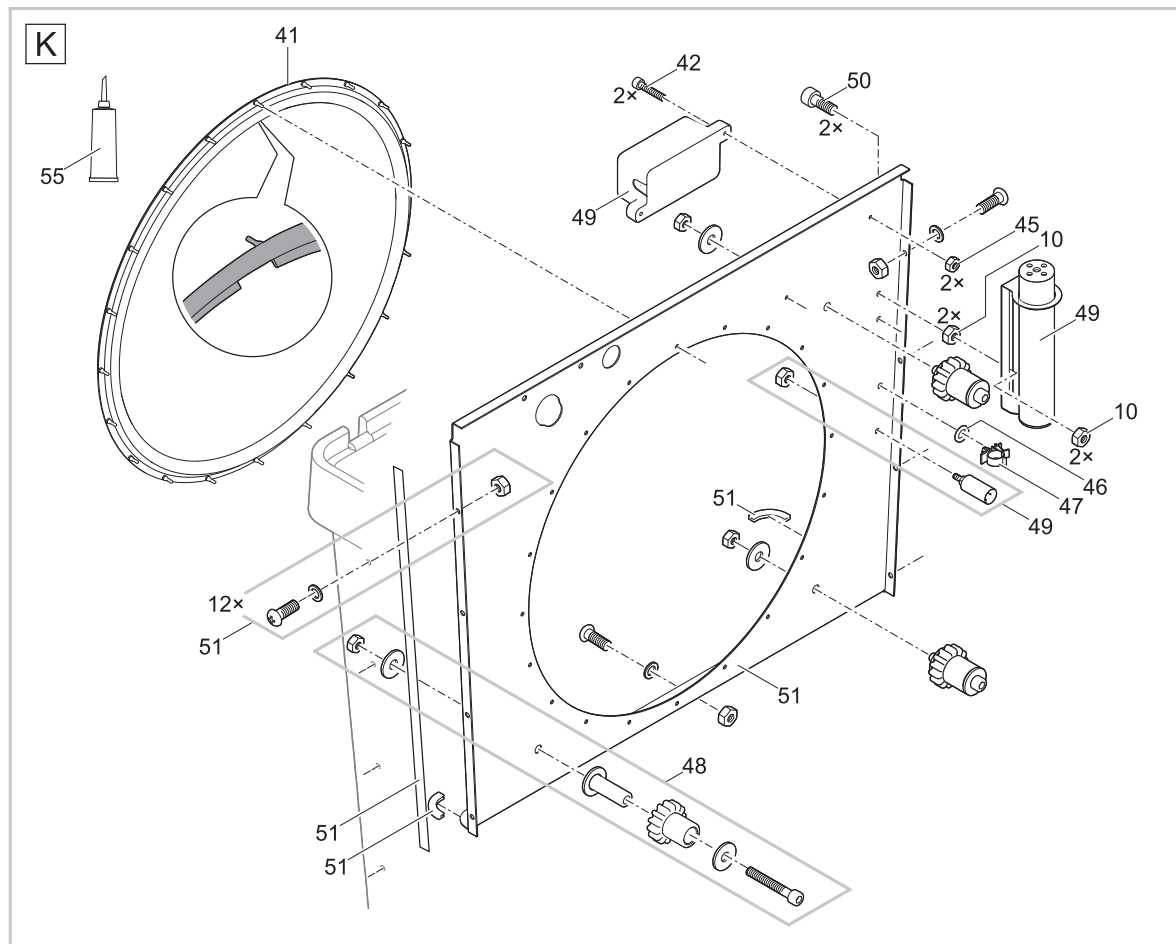
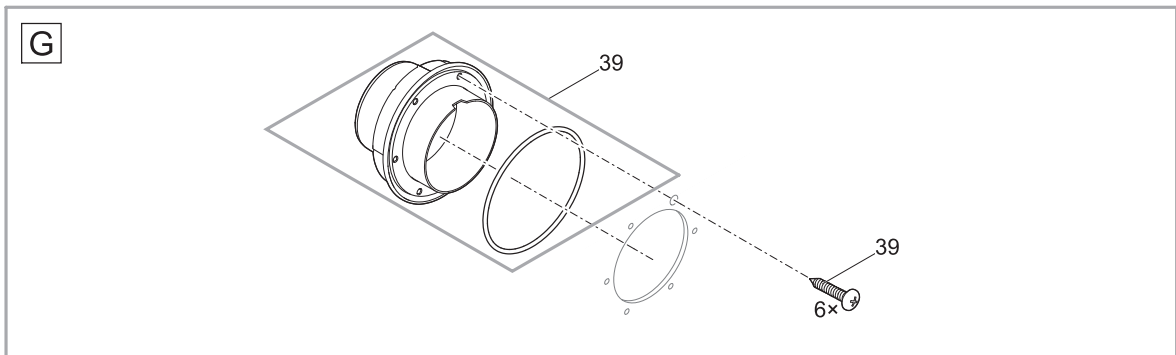
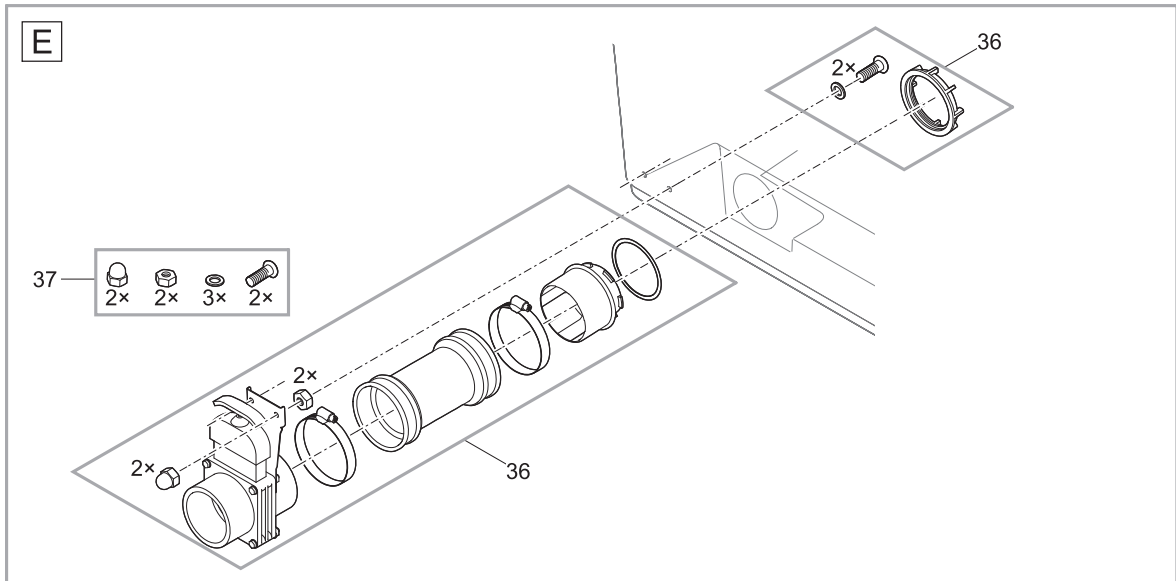
50775 ProfiClear Premium Trommelfilter Gravitation

56774 ProfiClear Premium Trommelfilter Gravitation







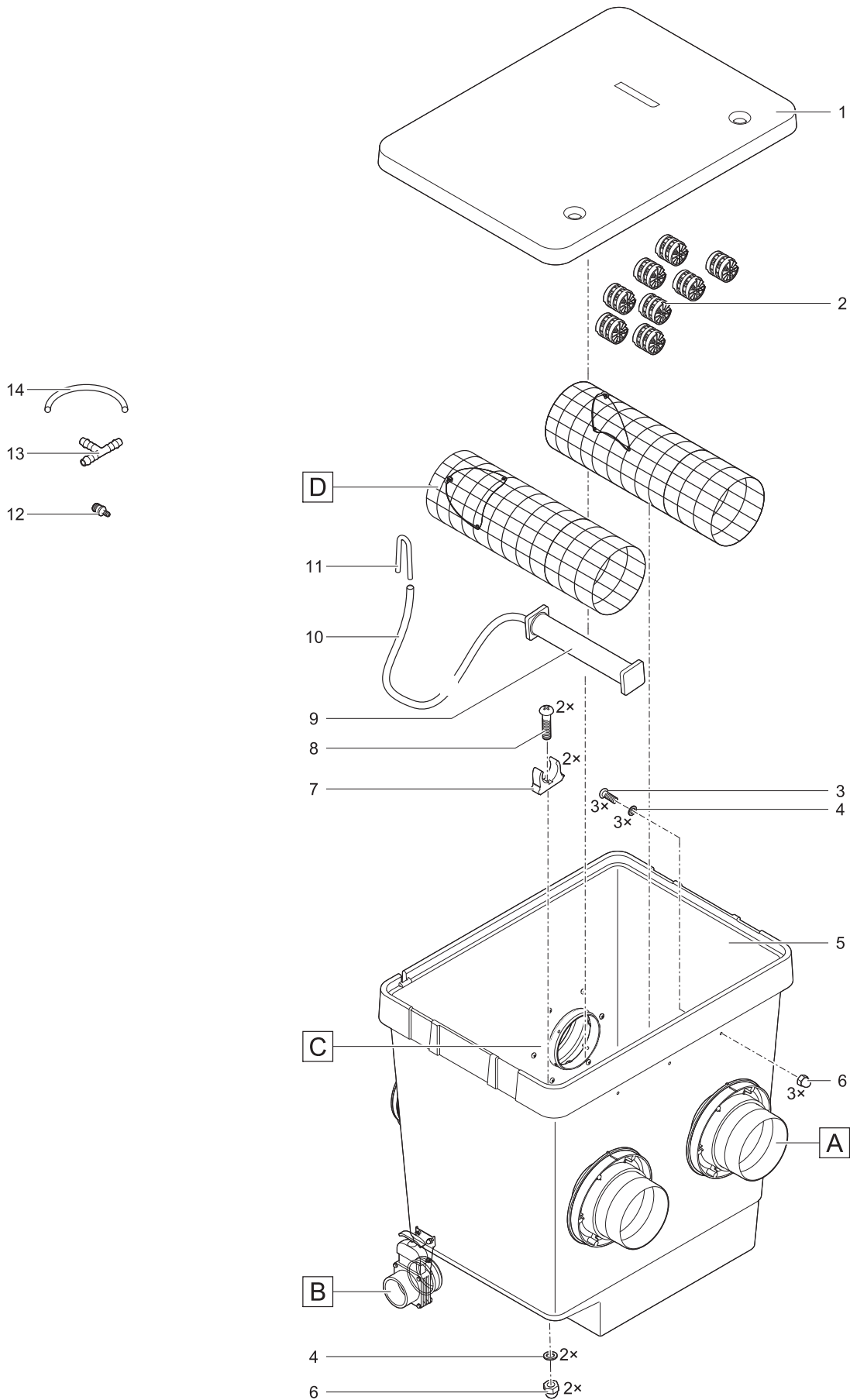


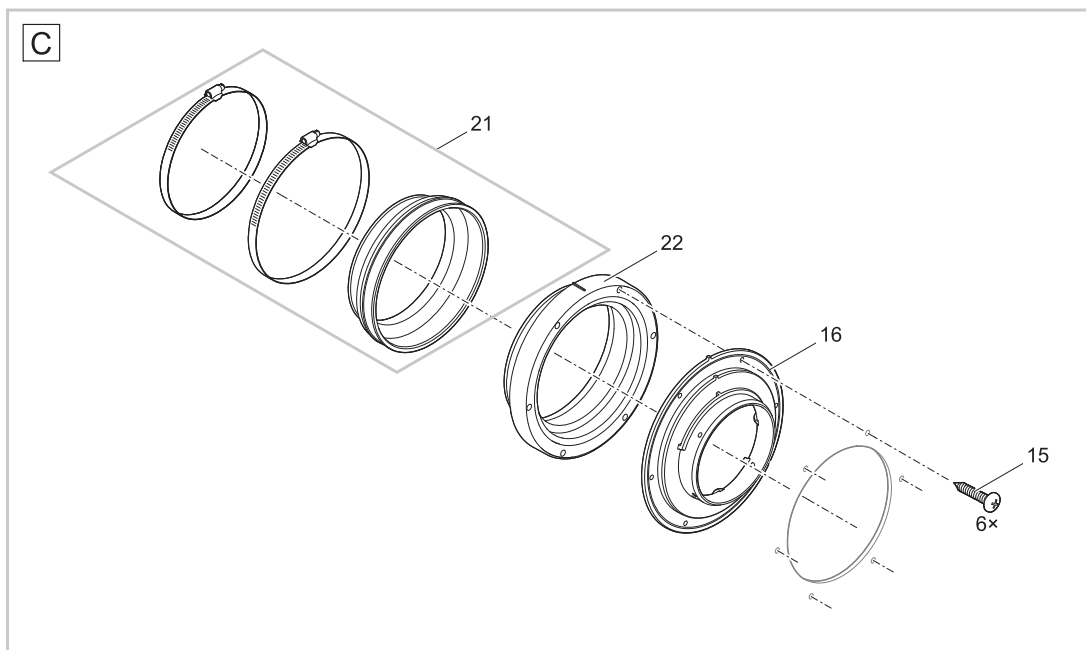
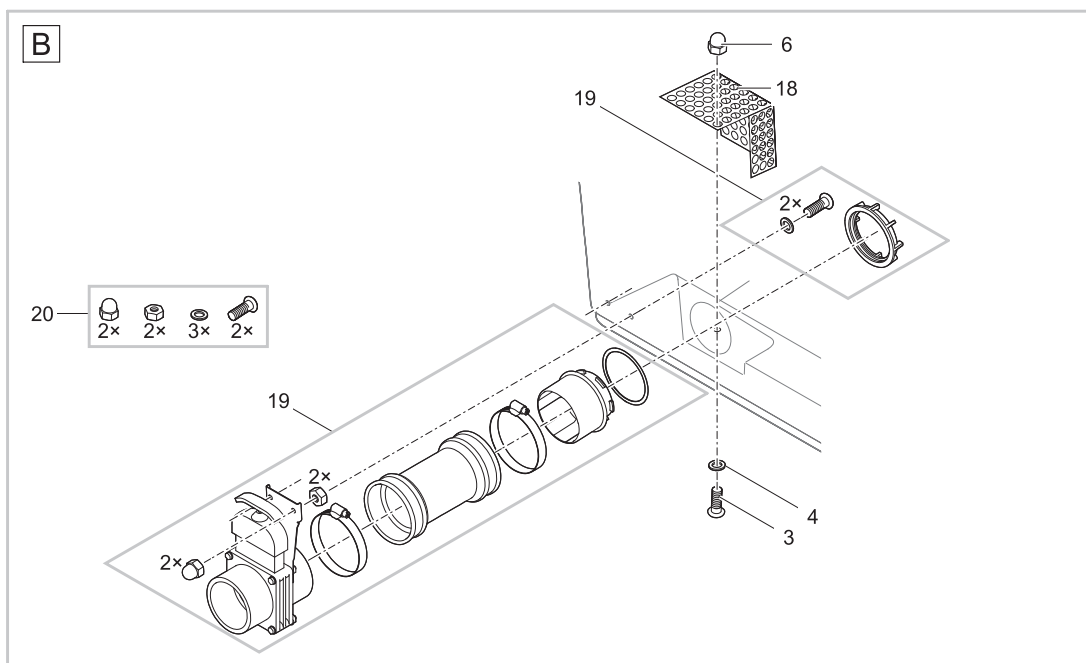
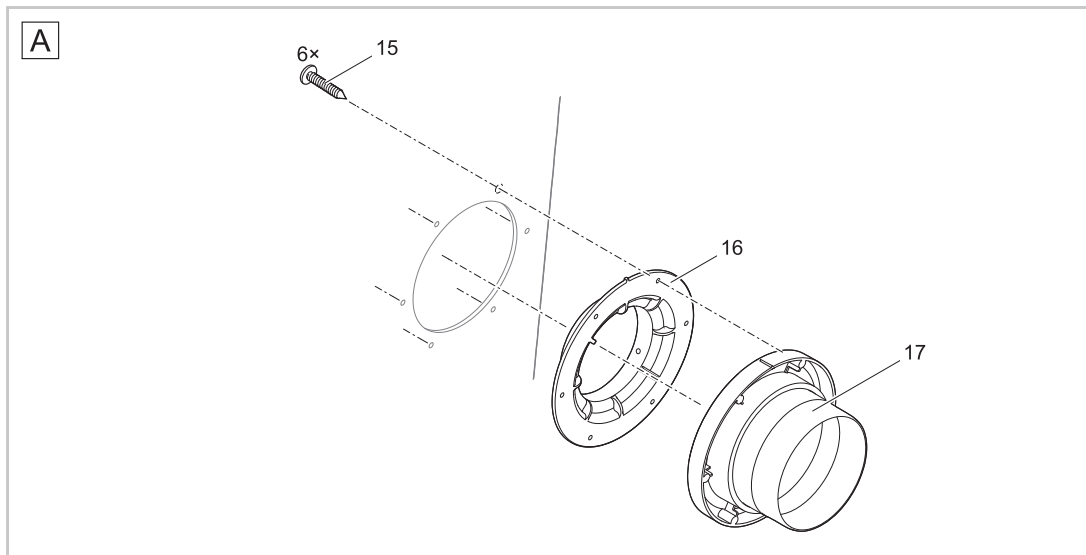
Pos.	Produkt	Artikelnr.	Ersatzteil	Endverbraucherpreis / €
1	ProfiClear Premium Trommelfilter Gravitation	18795	Ersatz Deckel kpl. ProfiClear Premium	155,85
2	ProfiClear Premium Trommelfilter Gravitation	18842	Blechklammer Trommelfilter	2,99
3	ProfiClear Premium Trommelfilter Gravitation	16261	Behälter Trommelfilter Gravitation	625,89
	ProfiClear Premium Trommelfilter Gravitation	22106	Behälter Trommelf. Gravitation 4 x DN110	625,89
4	ProfiClear Premium Trommelfilter Gravitation	29051	Ersatz Steuerung Trommelfilter	416,90
5	ProfiClear Premium Trommelfilter Gravitation	16387	Verschlusskappe DN 110	6,59
6	ProfiClear Premium Trommelfilter Gravitation	5 x 11979	Kabelschutz Quintet / Trommelfilter	2,19
7	ProfiClear Premium Trommelfilter Gravitation	20284	Erdspeiß	3,70
8	ProfiClear Premium Trommelfilter Gravitation	18692	Schmelzsicherung T8A 250 V	1,05
9	ProfiClear Premium Trommelfilter Gravitation	17872	BG Schmutzrinne	58,25
10	ProfiClear Premium Trommelfilter Gravitation	6128	Sicherungsmutter V2A DIN 985 M6	0,26
11	ProfiClear Premium Trommelfilter Gravitation	16555	BG Trommelmotor	526,90
12	ProfiClear Premium Trommelfilter Gravitation	5948	Zylinderschraube V2A DIN 912 6 x 12	0,44
13	ProfiClear Premium Trommelfilter Gravitation	16747	Abdeckung Spülleiste	15,49
14	ProfiClear Premium Trommelfilter Gravitation	18797	Ersatz Düse ProfiClear Premium	17,74
15	ProfiClear Premium Trommelfilter Gravitation	16565	BG Spülrohr Trommelfilter	153,95
16	ProfiClear Premium Trommelfilter Gravitation	18790	Ersatz Schlauchhalter ProfiClear Premium	6,60
17	ProfiClear Premium Trommelfilter Gravitation	17349	Rohrklemme Typ A, D20 mm	1,90
18	ProfiClear Premium Trommelfilter Gravitation	25000	Linsenschraube CH-V2A DIN 7981 4,8 x 22	0,60
19	ProfiClear Premium Trommelfilter Gravitation	19004	BG Siebrahmen 150 µm	33,94
	ProfiClear Premium Trommelfilter Gravitation	22005	BG Siebrahmen 60 µm	37,95
	ProfiClear Premium Trommelfilter Gravitation	22005	BG Siebrahmen 60 µm	37,95
	ProfiClear Premium Trommelfilter Gravitation	19004	BG Siebrahmen 150 µm	33,94
20	ProfiClear Premium Trommelfilter Gravitation	19515	Klappsplint V2A DIN 11023 - 6 mm	9,85
21	ProfiClear Premium Trommelfilter Gravitation	16288	Trommelwelle Trommelfilter	38,90
22	ProfiClear Premium Trommelfilter Gravitation	18796	Ersatz Trommel ProfiClear Premium	967,01
23	ProfiClear Premium Trommelfilter Gravitation	18791	Ersatz Trommellager ProfiClear Premium	45,00
24	ProfiClear Premium Trommelfilter Gravitation	18793	Ersatz Anschluss Spülpumpe ProfiClear	30,75
25	ProfiClear Premium Trommelfilter Gravitation	16566	Spülpumpe 6 bar - 6,35 m Kabel	769,00
26	ProfiClear Premium Trommelfilter Gravitation	17043	Lagesicherung Spülpumpe	21,99
27	ProfiClear Premium Trommelfilter Gravitation	17918	Linsenschraube V2A DIN 7985 M6 x 25	0,35
28	ProfiClear Premium Trommelfilter Gravitation	6143	Unterlegscheibe VA DIN 9021 6,4	0,25

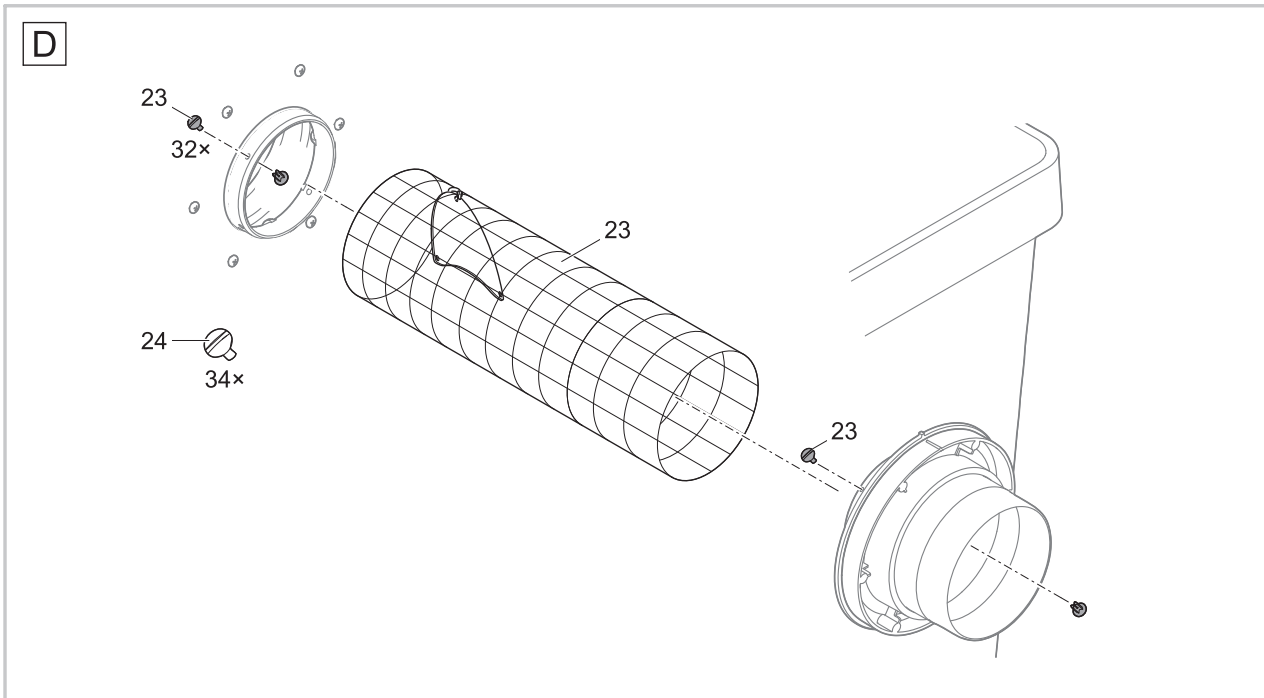
Pos.	Produkt	Artikelnr.	Ersatzteil	Endverbraucherpreis / €
29	ProfiClear Premium Trommelfilter Gravitation	20609	Fiberscheibe DIN 7603 6 x 12 x 1 mm	0,12
30	ProfiClear Premium Trommelfilter Gravitation	6117	Hutmutter V2A DIN 1587 M6	0,35
31	ProfiClear Premium Trommelfilter Gravitation	18943	Vorfilter Spülpumpe	12,25
32	ProfiClear Premium Trommelfilter Gravitation	16750	Gummiring Spülpumpe	5,49
33	ProfiClear Premium Trommelfilter Gravitation	27572	Linsenschraube CZ-V2A DIN 7981 6,3 x 32	0,45
34	ProfiClear Premium Trommelfilter Gravitation	26957	Dichtung 150 verschraubt	6,60
35	ProfiClear Premium Trommelfilter Gravitation	26958	Auslauf 150/1 ProfiClear M 2 - M 5	12,25
36	ProfiClear Premium Trommelfilter Gravitation	18446	Ersatz Abfluss DN75 ProfiClear	71,51
37	ProfiClear Premium Trommelfilter Gravitation	18448	Ersatzschrauben Abfluss DN75 ProfiClear	4,40
38	ProfiClear Premium Trommelfilter Gravitation	18798	Ersatz Durchführung ProfiClear gepumpt	22,00
39	ProfiClear Premium Trommelfilter Gravitation	19005	BG Anschluss Set DN 110	19,75
40	ProfiClear Premium Trommelfilter Gravitation	35570	Ersatz-Stopfen kpl.	3,84
41	ProfiClear Premium Trommelfilter Gravitation	23192	Ersatz Trommeldichtung	149,90
42	ProfiClear Premium Trommelfilter Gravitation	20320	Zylinderschraube V2A DIN 912 M4 x 20	0,21
45	ProfiClear Premium Trommelfilter Gravitation	11113	Sechskantmutter V2A DIN 985 M4	0,25
46	ProfiClear Premium Trommelfilter Gravitation	19023	O-Ring EPDM 6 x 1,5 SH70 A	0,25
47	ProfiClear Premium Trommelfilter Gravitation	19402	Kabelhalter Trommelfilter	2,20
48	ProfiClear Premium Trommelfilter Gravitation	18794	Ersatz Laufrolle ProfiClear Premium	66,00
49	ProfiClear Premium Trommelfilter Gravitation	28996	Ersatz Signalbox Gravitation	149,95
50	ProfiClear Premium Trommelfilter Gravitation	5949	Zylinderschraube V2A DIN 912 6 x 16	0,51
51	ProfiClear Premium Trommelfilter Gravitation	18799	Ersatz Trennwand ProfiClear Gravitation	198,00
52	ProfiClear Premium Trommelfilter Gravitation	21981	Ersatz Deckelabdichtung ProfiClear Premium	11,00
53	ProfiClear Premium Trommelfilter Gravitation	19001	Montageschelle 090.003.51	7,50
54	ProfiClear Premium Trommelfilter Gravitation	50947	ProfiClear Premium Siebset 150 µ	199,99
	ProfiClear Premium Trommelfilter Gravitation	25376	Ersatz ProfiClear Premium Siebset 60 µ	229,00
	ProfiClear Premium Trommelfilter Gravitation	25376	Ersatz ProfiClear Premium Siebset 60 µ	229,00
	ProfiClear Premium Trommelfilter Gravitation	50947	ProfiClear Premium Siebset 150 µ	199,99
55	ProfiClear Premium Trommelfilter Gravitation	27872	Turmsilon GTI 300 GK Tube 10 ml	6,00

Produkt

50772 ProfiClear Premium Moving Bed Modul

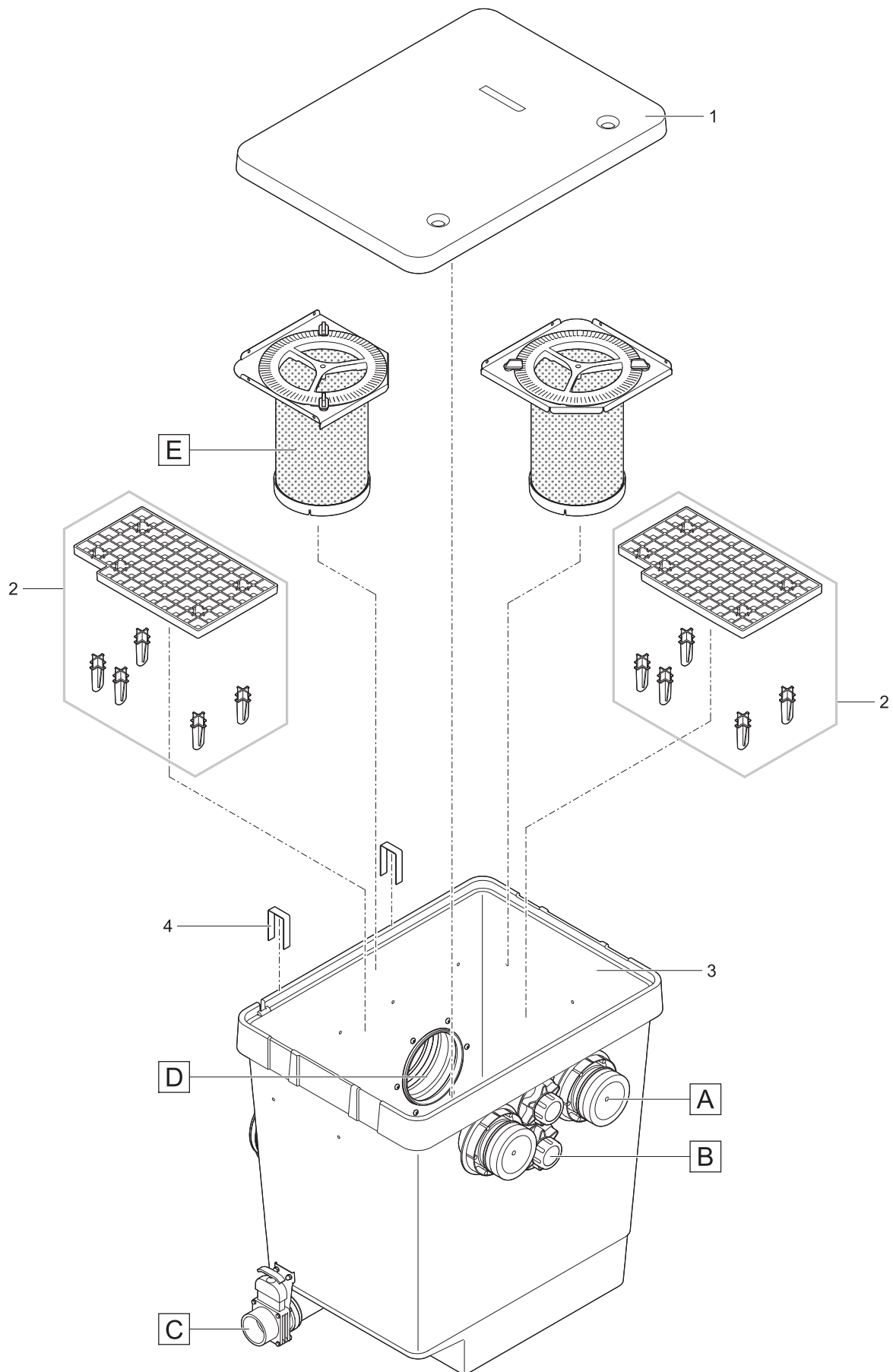


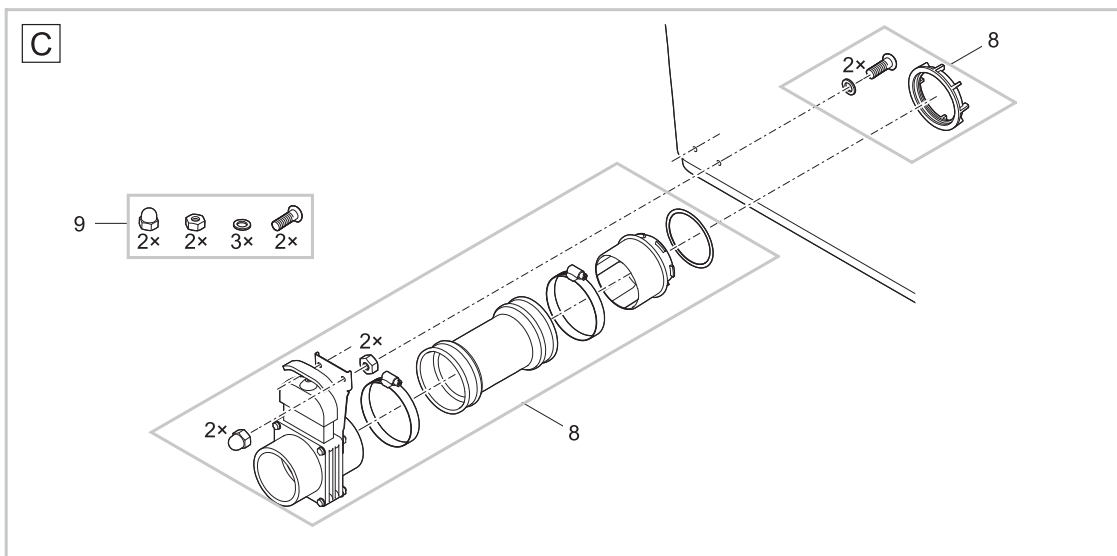
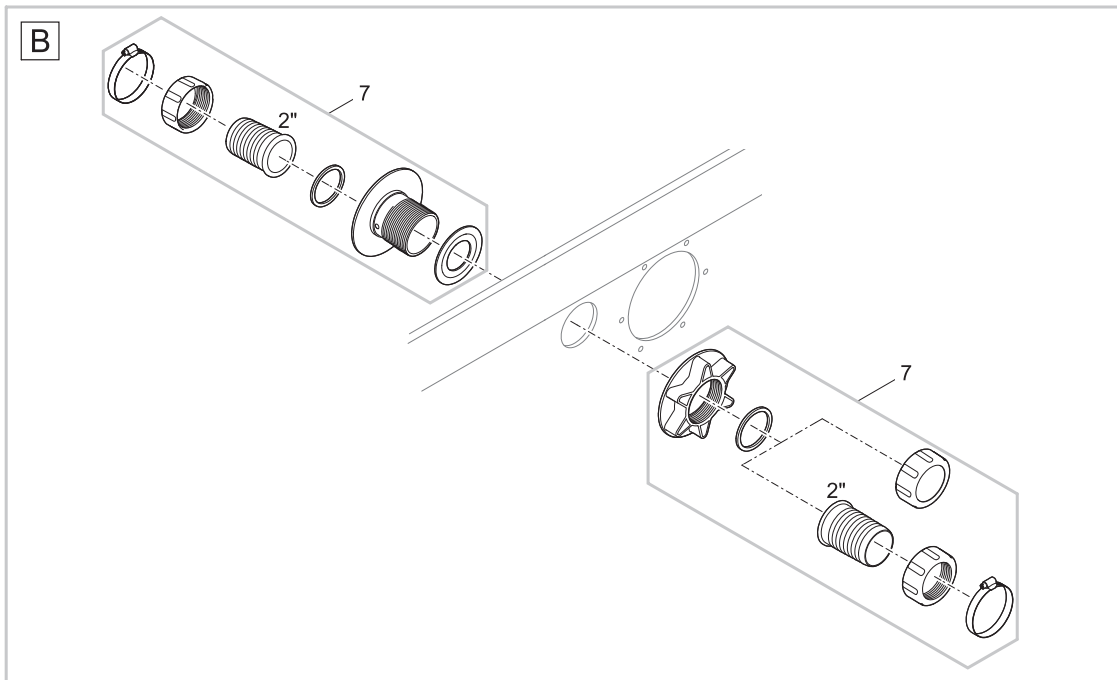
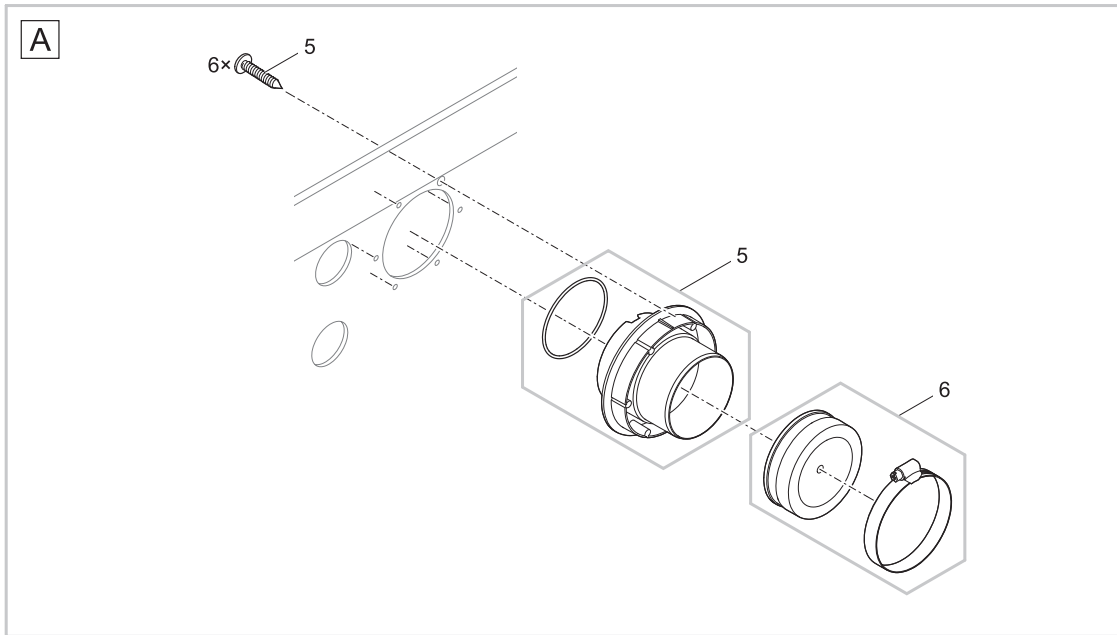


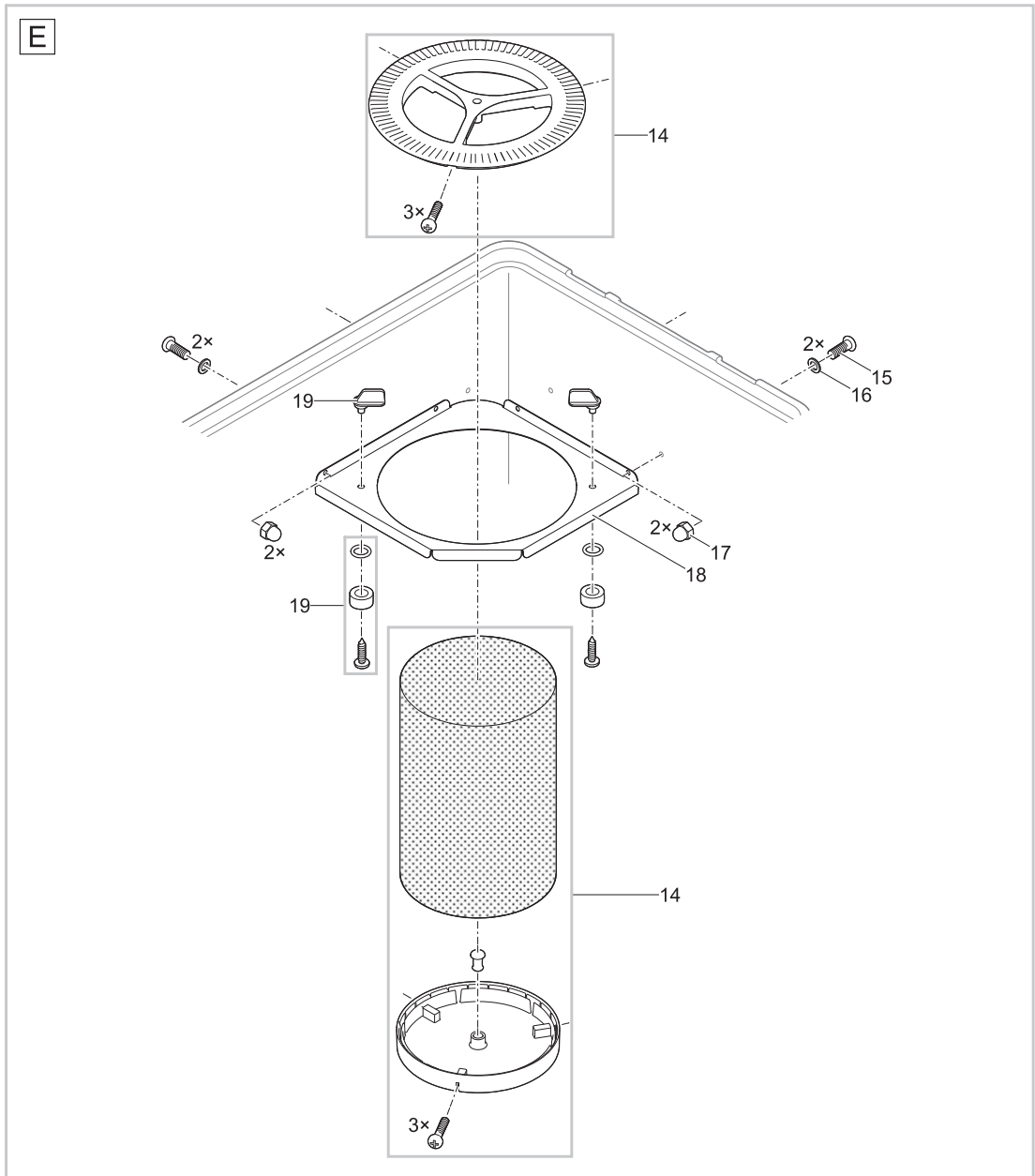
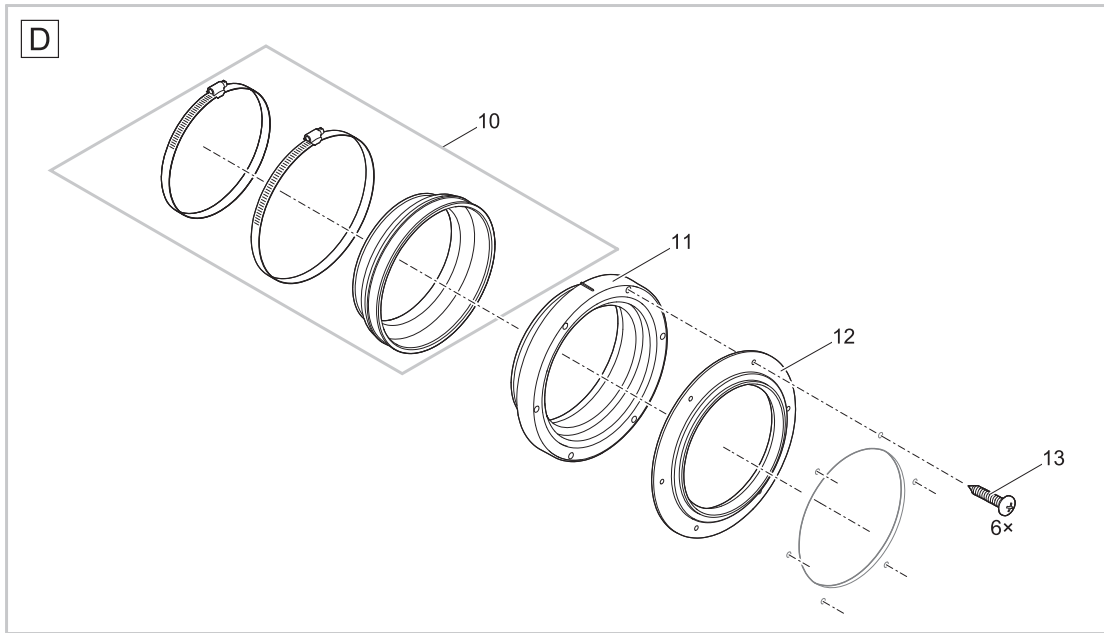


Pos.	Produkt	Artikelnr.	Ersatzteil	Endverbraucherpreis / €
1	ProfiClear Premium Moving Bed Modul	19333	Deckel ProfiClear Premium	61,75
2	ProfiClear Premium Moving Bed Modul	51060	Hel-X Biomedium 25 l	39,99
3	ProfiClear Premium Moving Bed Modul	20292	Linsenschraube V2A DIN 7985 M6 x 12	0,20
4	ProfiClear Premium Moving Bed Modul	20609	Fiberscheibe DIN 7603 6 x 12 x 1 mm	0,12
5	ProfiClear Premium Moving Bed Modul	17038	Behälter Biomodul	504,89
6	ProfiClear Premium Moving Bed Modul	6117	Hutmutter V2A DIN 1587 M6	0,35
7	ProfiClear Premium Moving Bed Modul	17216	Lagesicherung Belüfterstab Biofilter	6,59
8	ProfiClear Premium Moving Bed Modul	17918	Linsenschraube V2A DIN 7985 M6 x 25	0,35
9	ProfiClear Premium Moving Bed Modul	17391	Sprudelstein ProfiClear Premium Mov. Bed	22,00
10	ProfiClear Premium Moving Bed Modul	18184	PVC Luftschlauch transp. DI 9 mm x 0,85m	4,40
11	ProfiClear Premium Moving Bed Modul	17591	Luftanschluss ProfiClear Premium Mov. Bed	5,30
12	ProfiClear Premium Moving Bed Modul	17631	Schlauchadapter 4 auf 9 mm	2,20
13	ProfiClear Premium Moving Bed Modul	18186	Luftanschluss T-Stück 9 mm	3,30
14	ProfiClear Premium Moving Bed Modul	18185	PVC Luftschlauch transp. DI 9 mm x 0,10m	2,56
15	ProfiClear Premium Moving Bed Modul	27572	Linsenschraube CZ-V2A DIN 7981 6,3 x 32	0,45
16	ProfiClear Premium Moving Bed Modul	17248	Dichtung Gitterrohr	21,00
17	ProfiClear Premium Moving Bed Modul	26958	Auslauf 150/1 ProfiClear M 2 - M 5	12,25
18	ProfiClear Premium Moving Bed Modul	17327	Lochblech Schmutzablauf	9,90
19	ProfiClear Premium Moving Bed Modul	18446	Ersatz Abfluss DN75 ProfiClear	71,51
20	ProfiClear Premium Moving Bed Modul	18448	Ersatzschrauben Abfluss DN75 ProfiClear	4,40
21	ProfiClear Premium Moving Bed Modul	17251	BG Gummimuffe D178 mm	27,50
22	ProfiClear Premium Moving Bed Modul	26987	Auslauf 150/2 ProfiClear M 2 - M 5	9,60
23	ProfiClear Premium Moving Bed Modul	19006	BG Gitterrohr Biomodul	77,00
24	ProfiClear Premium Moving Bed Modul	18940	Beipack II ProfiClear Premium Moving Bed	19,96

Produkt
50771 ProfiClear Premium Individualmodul

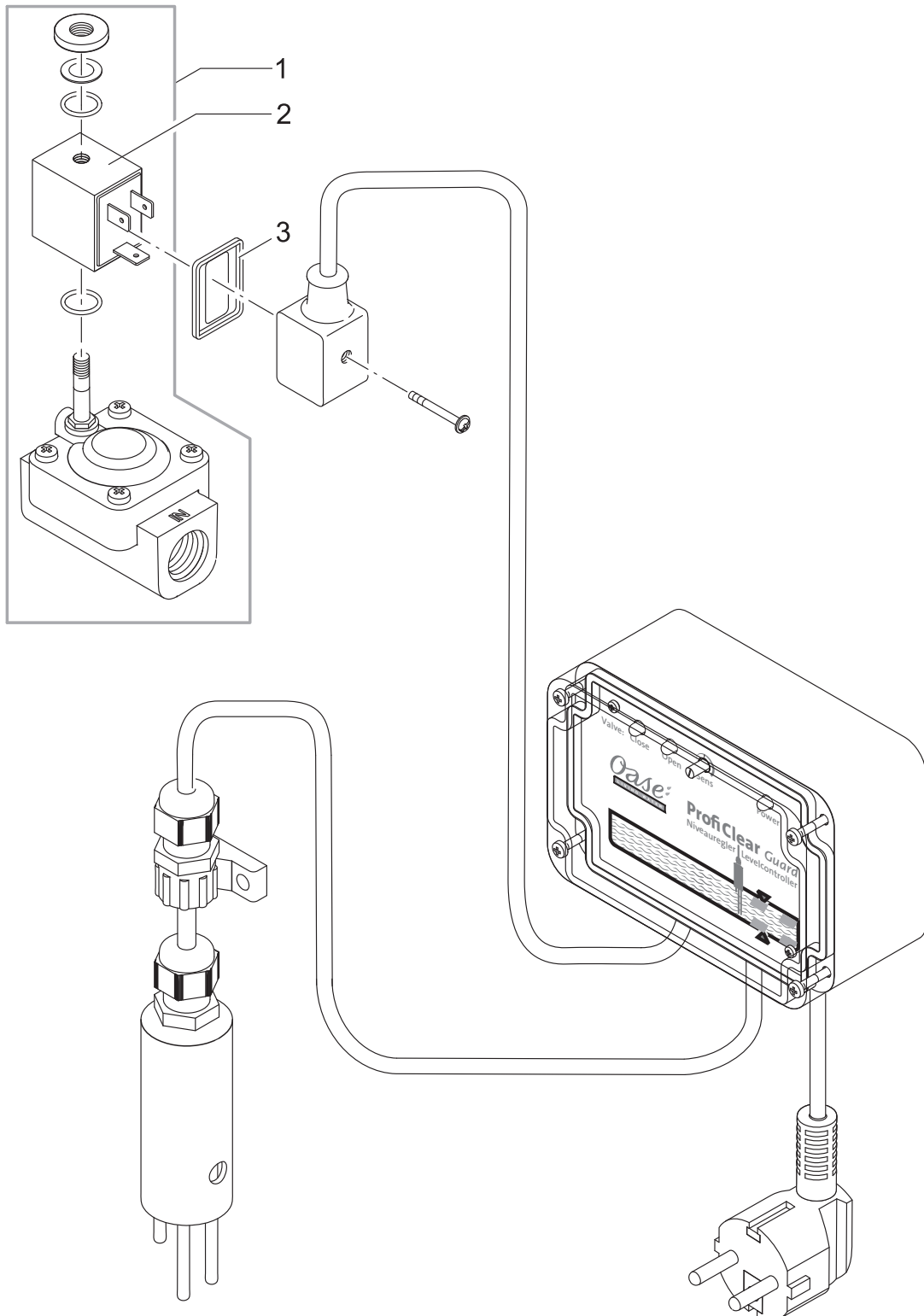






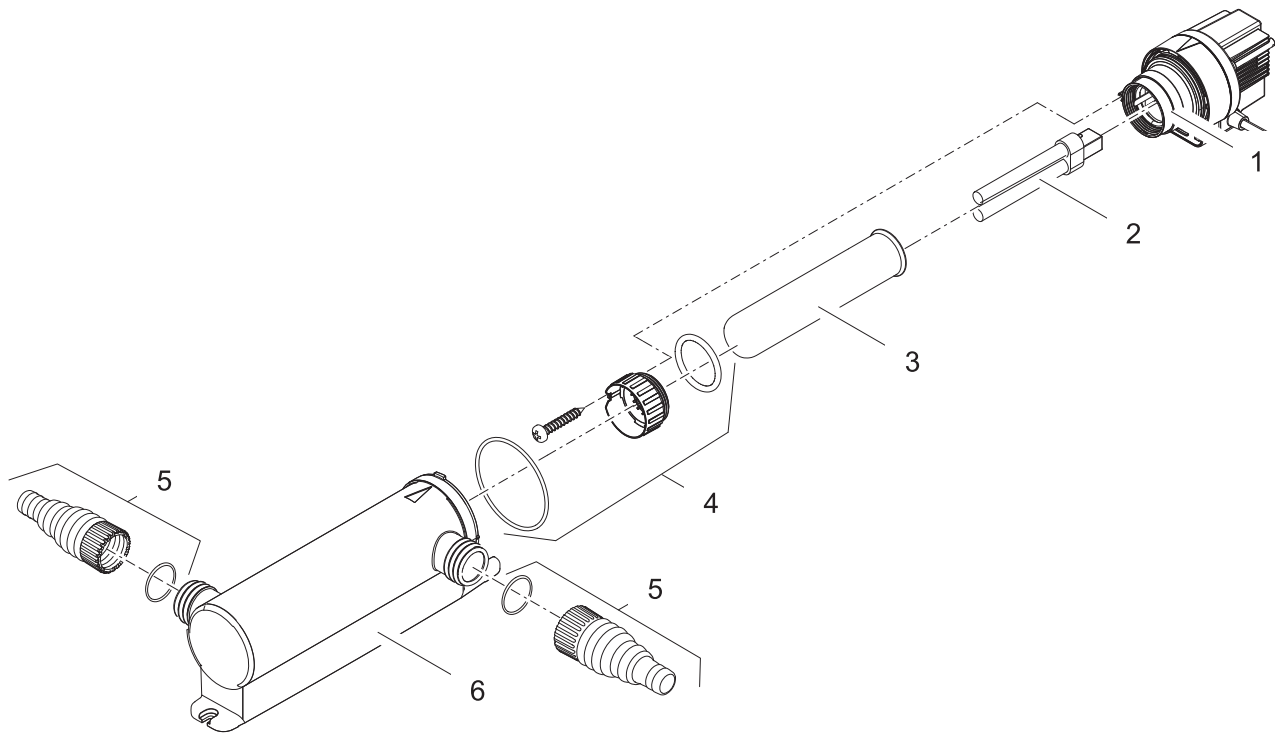
Pos.	Produkt	Artikelnr.	Ersatzteil	Endverbraucherpreis / €
1	ProfiClear Premium Individualmodul	19333	Deckel ProfiClear Premium	61,75
2	ProfiClear Premium Individualmodul	35407	Ersatz Bodensieb inkl. Fuß ProfiClear	22,00
3	ProfiClear Premium Individualmodul	17040	Behälter UVC Phosphat	570,89
4	ProfiClear Premium Individualmodul	18842	Blechklammer Trommelfilter	2,99
5	ProfiClear Premium Individualmodul	19005	BG Anschluss Set DN 110	19,75
6	ProfiClear Premium Individualmodul	16387	Verschlusskappe DN 110	6,59
7	ProfiClear Premium Individualmodul	18833	Ersatz Durchführung ProfiClear Individ.	24,25
8	ProfiClear Premium Individualmodul	18446	Ersatz Abfluss DN75 ProfiClear	71,51
9	ProfiClear Premium Individualmodul	18448	Ersatzschrauben Abfluss DN75 ProfiClear	4,40
10	ProfiClear Premium Individualmodul	17251	BG Gummimuffe D178 mm	27,50
11	ProfiClear Premium Individualmodul	26987	Auslauf 150/2 ProfiClear M 2 - M 5	9,60
12	ProfiClear Premium Individualmodul	26957	Dichtung 150 verschraubt	6,60
13	ProfiClear Premium Individualmodul	27572	Linsenschraube CZ-V2A DIN 7981 6,3 x 32	0,45
14	ProfiClear Premium Individualmodul	18800	Ersatz Sieb ProfiClear Individualmodul	55,00
15	ProfiClear Premium Individualmodul	20292	Linsenschraube V2A DIN 7985 M6 x 12	0,20
16	ProfiClear Premium Individualmodul	20609	Fiberscheibe DIN 7603 6 x 12 x 1 mm	0,12
17	ProfiClear Premium Individualmodul	6117	Hutmutter V2A DIN 1587 M6	0,35
18	ProfiClear Premium Individualmodul	17534	Korbhalteblech ProfiClear	36,50
19	ProfiClear Premium Individualmodul	18812	Ersatz Zylinderhalter ProfiClear Premium	8,79

Produkt
50951 ProfiClear Guard



Pos.	Produkt	Artikelnr.	Ersatzteil	Endverbraucherpreis / €
1	ProfiClear Guard	18370	Magnetventil ½" ProfiClear Guard	109,95
2	ProfiClear Guard	40317	Ersatzspule ProfiClear Guard	32,60
3	ProfiClear Guard	40498	Dichtung ProfiClear Guard	1,60

Produkt
57370 Vitronic 11 W



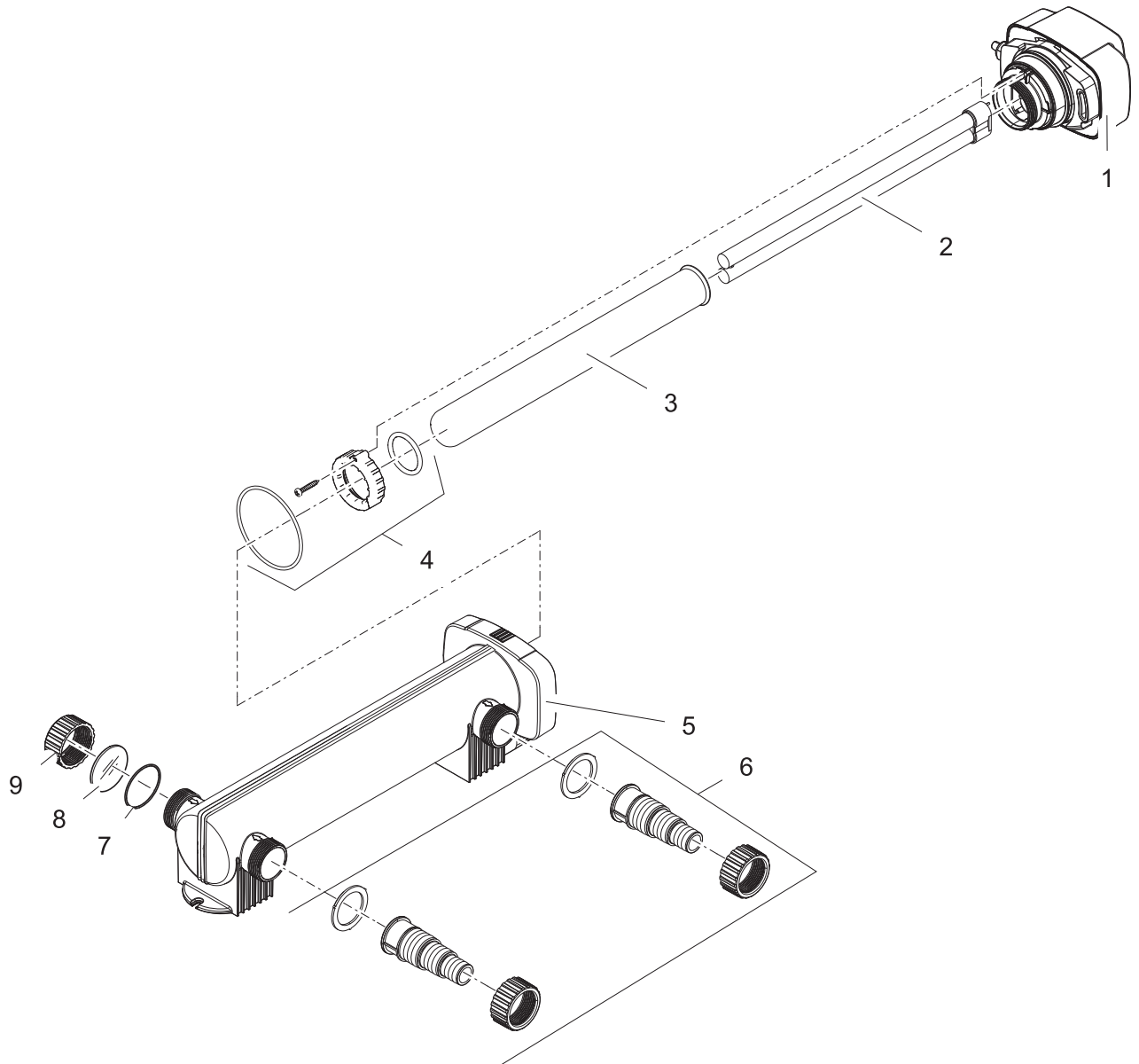
FILTER & BELÜFTER

UVC-VORKLÄRGERÄTE

Pos.	Produkt	Artikelnr.	Ersatzteil	Endverbraucherpreis / €
1	Vitronic 11	15665	BG UVC 7 / 9 / 11 W 2011	54,50
2	Vitronic 11	56112	Ersatzlampe UVC 11 W	25,99
3	Vitronic 11	13312	Ersatz Quarzglas UVC 7 / 9 / 11 W	27,50
4	Vitronic 11	15535	Ersatz Klemmschrauben Set UVC 7/9/11 W	6,55
5	Vitronic 11	27576	Ersatzteil-Set Vorklärgerät 7 / 9 / 11 W	9,35
6	Vitronic 11	26940	Wassergehäuse UVC 7 / 9 / 11 W	12,25

Produkt

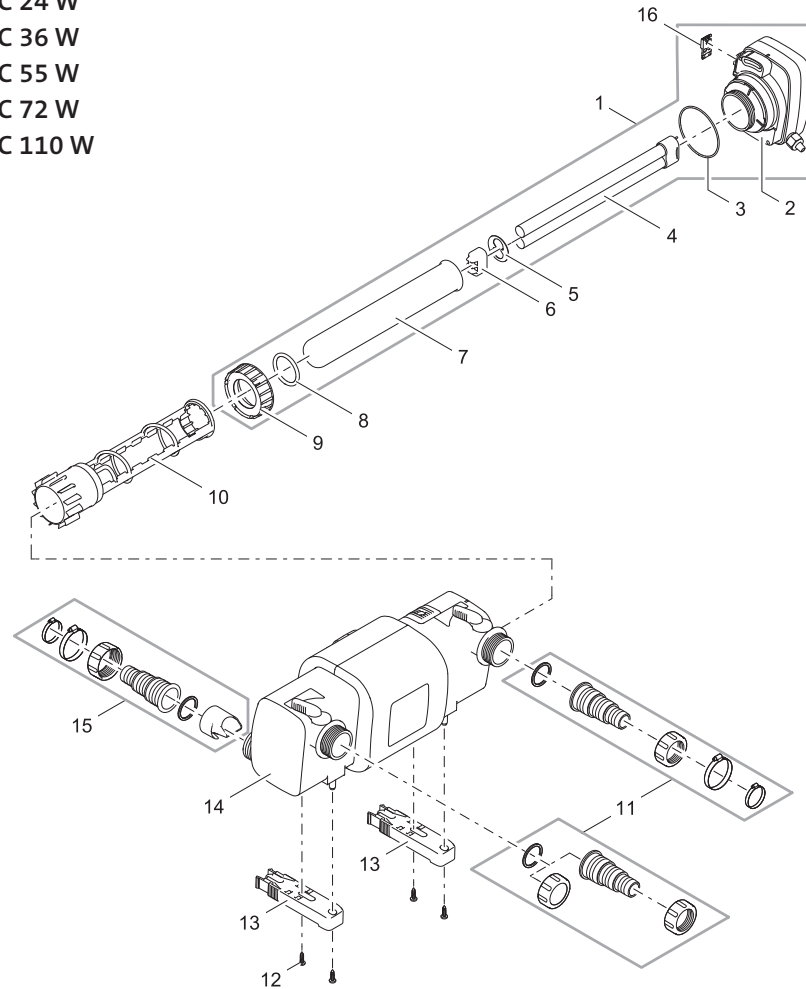
- 56837 Vitronic 18 W
- 57371 Vitronic 18 W
- 56869 Vitronic 24 W
- 56885 Vitronic 36 W
- 57372 Vitronic 36 W
- 57373 Vitronic 55 W



Pos.	Produkt	Artikelnr.	Ersatzteil	Endverbraucherpreis / €
1	Vitronic 18 W	35839	Ersatz Elektroeinheit Vitronic 18 W	88,00
	Vitronic 18 W	35839	Ersatz Elektroeinheit Vitronic 18 W	88,00
	Vitronic 24 W	22219	Ersatz Elektroeinheit Vitronic 24 W	99,95
	Vitronic 36 W	35840	Ersatz Elektroeinheit Vitronic 36 W	108,00
	Vitronic 36 W	35840	Ersatz Elektroeinheit Vitronic 36 W	108,00
	Vitronic 55 W	35841	Ersatz Elektroeinheit Vitronic 55 W	143,00
2	Vitronic 18 W	56236	Ersatzlampe UVC 18 W	34,99
	Vitronic 18 W	56236	Ersatzlampe UVC 18 W	34,99
	Vitronic 24 W	56237	Ersatzlampe UVC 24 W	35,99
	Vitronic 36 W	55432	Ersatzlampe UVC 36 W	42,99
	Vitronic 36 W	55432	Ersatzlampe UVC 36 W	42,99
	Vitronic 55 W	56636	Ersatzlampe UVC 55 W	54,99
3	Vitronic 18 W	21763	Ersatz Quarzglas UVC 24 FiltoClear	29,95
	Vitronic 18 W	13329	Ersatz Quarzglas UVC 18 Vitronic 18 W	27,50
	Vitronic 24 W	21763	Ersatz Quarzglas UVC 24 FiltoClear	29,95
	Vitronic 36 W	21763	Ersatz Quarzglas UVC 24 FiltoClear	29,95
	Vitronic 36 W	13331	Ersatz Quarzglasrohr Vitronic 36 / 55	33,00
	Vitronic 55 W	13331	Ersatz Quarzglasrohr Vitronic 36 / 55	33,00
4	Vitronic 18 - 55 W	15748	Ersatz Klemmschrauben Set UVC 18/ 36/ 55	8,80
5	Vitronic 18 W	22206	BG Wassergehäuse Vitronic 18 / 24 / 36 W	32,50
	Vitronic 18 W	35796	BG Wassergehäuse Vitronic 18 W	29,25
	Vitronic 24 W	22206	BG Wassergehäuse Vitronic 18 / 24 / 36 W	32,50
	Vitronic 36 W	22206	BG Wassergehäuse Vitronic 18 / 24 / 36 W	32,50
	Vitronic 36 W	35797	BG Wassergehäuse Vitronic 36 / 55 W	32,50
	Vitronic 55 W	35797	BG Wassergehäuse Vitronic 36 / 55 W	32,50
6	Vitronic 18 - 55 W	35877	Beipack Vitronic neu	11,00
7	Vitronic 18 W	19491	Flachdichtung Tülle 1 ½"	1,50
	Vitronic 18 W	3555	O-Ring NBR 40 x 3 SH70 A	1,05
	Vitronic 24 W	19491	Flachdichtung Tülle 1 ½"	1,50
	Vitronic 36 W	19491	Flachdichtung Tülle 1 ½"	1,50
	Vitronic 36 W	3555	O-Ring NBR 40 x 3 SH70 A	1,05
	Vitronic 55 W	3555	O-Ring NBR 40 x 3 SH70 A	1,05
8	Vitronic 18 W	29421	Schauglas Vitronic	4,85
	Vitronic 36 W	29421	Schauglas Vitronic	4,85
	Vitronic 55 W	29421	Schauglas Vitronic	4,85
9	Vitronic 18 W	15445	Verschlusskappe 20 mm G1 ½"	0,95
	Vitronic 18 W	12096	Überwurfmutter 1 ½"	1,32
	Vitronic 24 W	15445	Verschlusskappe 20 mm G1 ½"	0,95
	Vitronic 36 W	15445	Verschlusskappe 20 mm G1 ½"	0,95
	Vitronic 36 W	12096	Überwurfmutter 1 ½"	1,32
	Vitronic 55 W	12096	Überwurfmutter 1 ½"	1,32

Produkt

- 56804 Bitron C 24 W
- 56799 Bitron C 36 W
- 56823 Bitron C 55 W
- 56901 Bitron C 72 W
- 56902 Bitron C 110 W

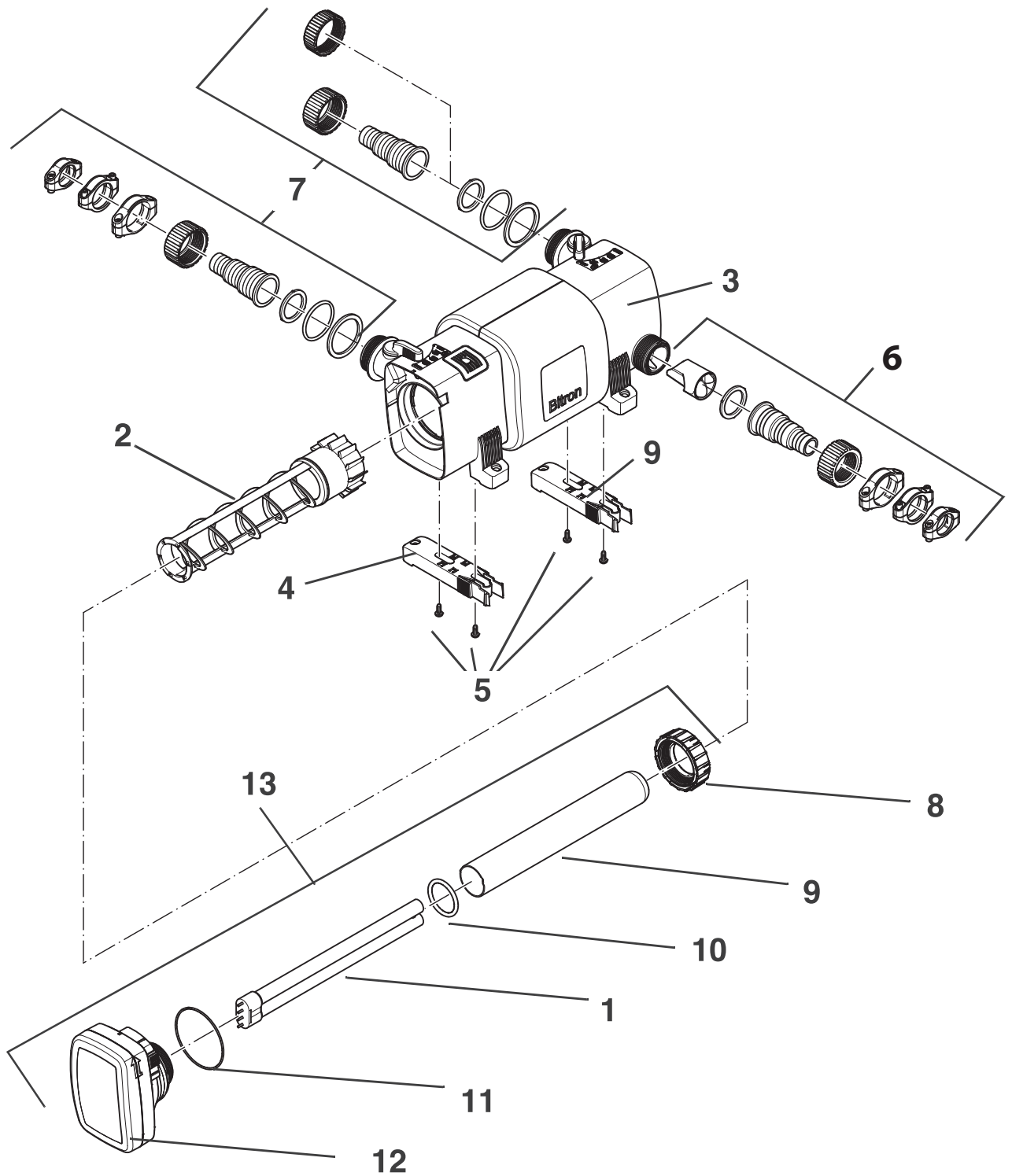


Pos.	Produkt	Artikelnr.	Ersatzteil	Endverbraucherpreis / €
1	Bitron C 24 W	30909	Ers. UVC Kompletteinheit Bitron C24 2014	241,00
	Bitron C 36 W	30911	Ers. UVC Kompletteinheit Bitron C36 2014	263,00
	Bitron C 55 W	30913	Ers. UVC Kompletteinheit Bitron C55 2014	296,00
	Bitron C 72 W	30919	Ers. UVC Kompletteinheit Bitron C72 2014	318,00
	Bitron C 110 W	2 x 30922	Ers. UVC Kompletteinheit Bitron C110 2014	417,00
2	Bitron C 24 W	30951	Ers. UVC Elektronikeinh. Bitron C24 2014	126,50
	Bitron C 36 W	30985	Ers. UVC Elektronikeinh. Bitron C36 2014	142,00
	Bitron C 55 W	30989	Ers. UVC Elektronikeinh. Bitron C55 2014	164,00
	Bitron C 72 W	30997	Ers. UVC Elektronikeinh. Bitron C72 2014	181,50
	Bitron C 110 W	31002	Ers. UVC Elektronikeinh. Bitron C110 2014	208,00
3	Bitron C 24 W	24850	O-Ring NBR 82 x 2 SH70	1,65
	Bitron C 36 W	24850	O-Ring NBR 82 x 2 SH70	1,65
	Bitron C 55 W	24850	O-Ring NBR 82 x 2 SH70	1,65
	Bitron C 72 W	27148	O-Ring NBR 102 x 3 SH50 A	1,90
	Bitron C 110 W	27148	O-Ring NBR 102 x 3 SH50 A	1,90
4	Bitron C 24 W	56237	Ersatzlampe UVC 24 W	35,99
	Bitron C 36 W	55432	Ersatzlampe UVC 36 W	42,99
	Bitron C 55 W	56636	Ersatzlampe UVC 55 W	54,99
	Bitron C 72 W	2 x 55432	Ersatzlampe UVC 36 W	42,99
	Bitron C 110 W	2 x 56636	Ersatzlampe UVC 55 W	54,99

Pos.	Produkt	Artikelnr.	Ersatzteil	Endverbraucherpreis / €
5	Bitron C 24 W	24232	Halteblech UVC-Lampe Bitron 18/24/36/55	1,99
	Bitron C 36 W	24232	Halteblech UVC-Lampe Bitron 18/24/36/55	1,99
	Bitron C 55 W	24232	Halteblech UVC-Lampe Bitron 18/24/36/55	1,99
	Bitron C 72 W	19448	Halteblech UVC-Lampe	2,50
	Bitron C 110 W	19448	Halteblech UVC-Lampe	2,50
6	Bitron C 24 W	30607	UVC Lampenschutz Bitron C 24/36/55W	3,50
	Bitron C 36 W	30607	UVC Lampenschutz Bitron C 24/36/55W	3,50
	Bitron C 55 W	30607	UVC Lampenschutz Bitron C 24/36/55W	3,50
	Bitron C 72 W	27129	UVC-Lampenhalter Bitron C 72 / 110	2,86
	Bitron C 110 W	27129	UVC-Lampenhalter Bitron C 72 / 110	2,86
7	Bitron C 24 W	27579	Ersatz Quarzglas Bitron C 18/24 Bördelr.	33,00
	Bitron C 36 W	27586	Ersatz Quarzglas Bitron C 36/55 Bördelr.	44,00
	Bitron C 55 W	27586	Ersatz Quarzglas Bitron C 36/55 Bördelr.	44,00
	Bitron C 72 W	13327	Ersatz Quarzglas Bitron C 72 / 110	110,00
	Bitron C 110 W	13327	Ersatz Quarzglas Bitron C 72 / 110	110,00
8	Bitron C 24 W	26143	O-Ring Viton 42 x 5 SH50	3,00
	Bitron C 36 W	26143	O-Ring Viton 42 x 5 SH50	3,00
	Bitron C 55 W	26143	O-Ring Viton 42 x 5 SH50	3,00
	Bitron C 72 W	27117	O-Ring Viton 65 x 6 SH50 A	3,56
	Bitron C 110 W	27117	O-Ring Viton 65 x 6 SH50 A	3,56
9	Bitron C 24 W	35113	BG Klemmschraube Bitron C	5,50
	Bitron C 36 W	35113	BG Klemmschraube Bitron C	5,50
	Bitron C 55 W	35113	BG Klemmschraube Bitron C	5,50
	Bitron C 72 W	35330	BG Klemmschraube Bitron C 72 / 110	6,06
	Bitron C 110 W	35330	BG Klemmschraube Bitron C 72 / 110	6,06
10	Bitron C 24 W	35068	Reinigungsrotor Bitron C 18 / 24	12,75
	Bitron C 36 W	35069	Reinigungsrotor Bitron C 36 / 55	14,50
	Bitron C 55 W	35069	Reinigungsrotor Bitron C 36 / 55	14,50
	Bitron C 72 W	35327	Reinigungsrotor Bitron C 72 / 110	15,49
	Bitron C 110 W	35327	Reinigungsrotor Bitron C 72 / 110	15,49
11	Bitron C 24 - 110 W	35092	Beipack Bitron C 18-110	11,25
12	Bitron C 24 - 110 W	22853	Linsenschraube CH-V2A DIN 7981 4,8x19	0,85
13	Bitron C 24 W	35028	Fuß Bitron C 18 / 24 / 36 / 55	3,30
	Bitron C 36 W	35028	Fuß Bitron C 18 / 24 / 36 / 55	3,30
	Bitron C 55 W	35028	Fuß Bitron C 18 / 24 / 36 / 55	3,30
	Bitron C 72 W	35335	Fuß Bitron C 72 / 110	3,30
	Bitron C 110 W	35335	Fuß Bitron C 72 / 110	3,30
14	Bitron C 24 W	35111	Ersatz Gehäuse Bitron C 18 / 24	99,00
	Bitron C 36 W	35112	Ersatz Gehäuse Bitron C 36 / 55	121,00
	Bitron C 55 W	35112	Ersatz Gehäuse Bitron C 36 / 55	121,00
	Bitron C 72 W	35329	Ersatz Gehäuse Bitron C 72 / 110	142,49
	Bitron C 110 W	35329	Ersatz Gehäuse Bitron C 72 / 110	142,49
15	Bitron C 24 W	35090	Beipack Bitron C 18 / 24	10,75
	Bitron C 36 W	35091	Beipack Bitron C 36 / 55 / 72 / 110	13,01
	Bitron C 55 W	35091	Beipack Bitron C 36 / 55 / 72 / 110	13,01
	Bitron C 72 W	35091	Beipack Bitron C 36 / 55 / 72 / 110	13,01
	Bitron C 110 W	35091	Beipack Bitron C 36 / 55 / 72 / 110	13,01
16	Bitron C 24 - 110 W	24188	BG Verschlusshebel Bitron C 18/24/36/55W	3,99

Produkt

- 56356 Bitron C 18 W
- 56620 Bitron C 24 W
- 56368 Bitron C 36 W
- 56624 Bitron C 55 W



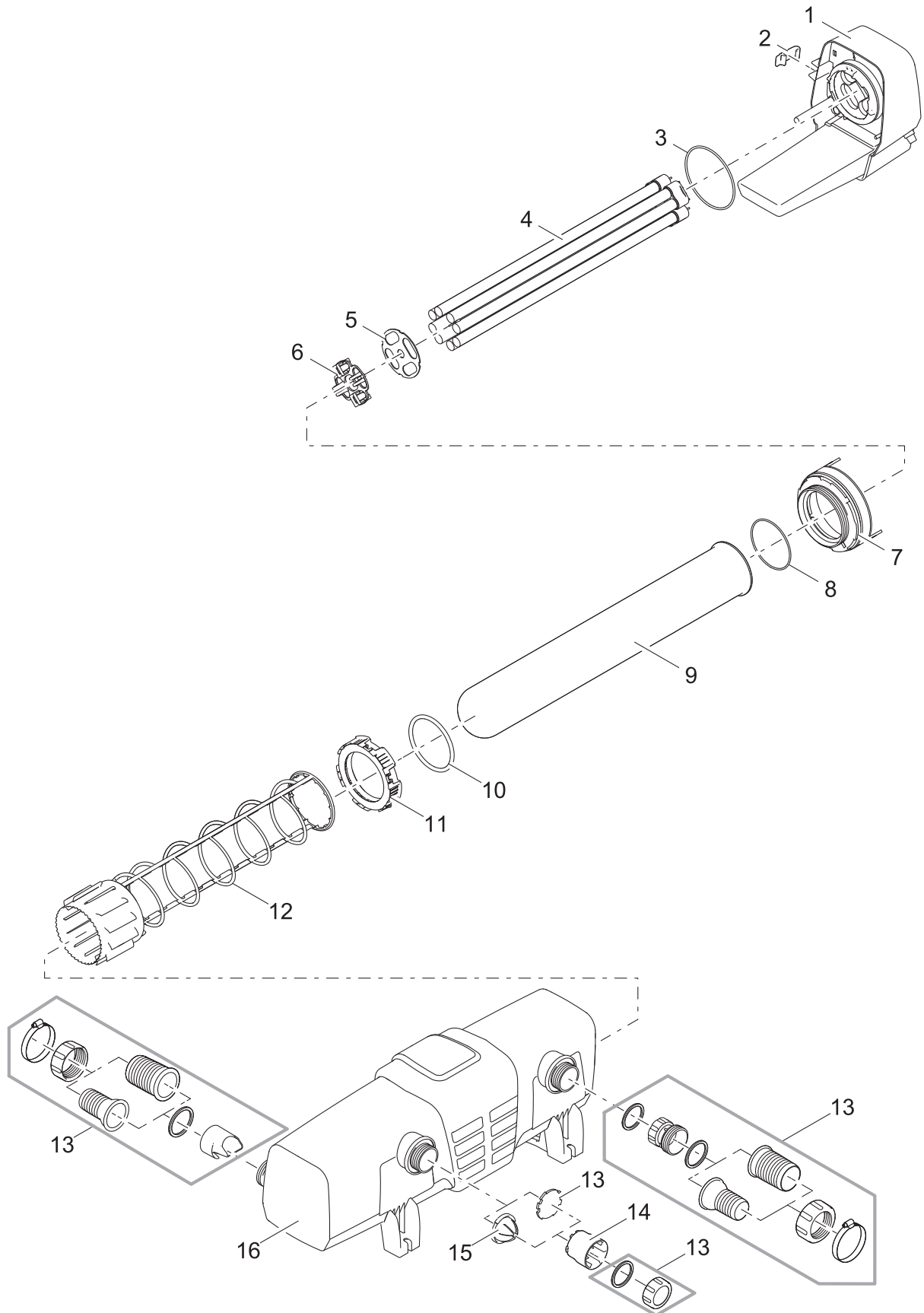
Pos.	Produkt	Artikelnr.	Ersatzteil	Endverbraucherpreis / €
1	Bitron C 18 W	56236	Ersatzlampe UVC 18 W	34,99
	Bitron C 24 W	56237	Ersatzlampe UVC 24 W	35,99
	Bitron C 36 W	55432	Ersatzlampe UVC 36 W	42,99
	Bitron C 55 W	56636	Ersatzlampe UVC 55 W	54,99
2	Bitron C 18 W	35068	Reinigungsrotor Bitron C 18 / 24	12,75
	Bitron C 24 W	35068	Reinigungsrotor Bitron C 18 / 24	12,75
	Bitron C 36 W	35069	Reinigungsrotor Bitron C 36 / 55	14,50
	Bitron C 55 W	35069	Reinigungsrotor Bitron C 36 / 55	14,50
3	Bitron C 18 W	35111	Ersatz Gehäuse Bitron C 18 / 24	99,00
	Bitron C 24 W	35111	Ersatz Gehäuse Bitron C 18 / 24	99,00
	Bitron C 36 W	35112	Ersatz Gehäuse Bitron C 36 / 55	121,00
	Bitron C 55 W	35112	Ersatz Gehäuse Bitron C 36 / 55	121,00
4	Bitron C 18 - 55 W	35028	Fuß Bitron C 18 / 24 / 36 / 55	3,30
5	Bitron C 18 - 55 W	22853	Linsenschraube CH-V2A DIN 7981 4,8x19	0,85
6	Bitron C 18 W	35090	Beipack Bitron C 18 / 24	10,75
	Bitron C 24 W	35090	Beipack Bitron C 18 / 24	10,75
	Bitron C 36 W	35091	Beipack Bitron C 36 / 55 / 72 / 110	13,01
	Bitron C 55 W	35091	Beipack Bitron C 36 / 55 / 72 / 110	13,01
7	Bitron C 18 - 55 W	35092	Beipack Bitron C 18-110	11,25
8	Bitron C 18 - 55 W	35113	BG Klemmschraube Bitron C	5,50
9	Bitron C 18 W	13325	Ersatz Quarzglas Bitron C 18 / 24	33,00
	Bitron C 24 W	13325	Ersatz Quarzglas Bitron C 18 / 24	33,00
	Bitron C 36 W	13326	Ersatz Quarzglas Bitron C 36 / 55	44,00
	Bitron C 55 W	13326	Ersatz Quarzglas Bitron C 36 / 55	44,00
10	Bitron C 18 - 55 W	26143	O-Ring Viton 42 x 5 SH50	3,00
11	Bitron C 18 - 55 W	24850	O-Ring NBR 82 x 2 SH70	1,65
12	Bitron C 18 W	35116	Ersatz UVC Elektronikeinheit Bitron C 18	99,00
	Bitron C 24 W	35117	Ersatz UVC Elektronikeinheit Bitron C 24	126,50
	Bitron C 36 W	30985	Ers. UVC Elektronikeinh. Bitron C36 2014	142,00
	Bitron C 55 W	35119	Ersatz UVC Elektronikeinheit Bitron C 55	164,00
13	Bitron C 18 W	35120	Ersatz UVC Kompletteinheit Bitron C 18	186,00
	Bitron C 24 W	35121	Ersatz UVC Kompletteinheit Bitron C 24	241,00
	Bitron C 36 W	35122	Ersatz UVC Kompletteinheit Bitron C 36	263,00
	Bitron C 55 W	35123	Ersatz UVC Kompletteinheit Bitron C 55	296,00

Produkt

56769 Bitron Eco 120 W

56405 Bitron Eco 180 W

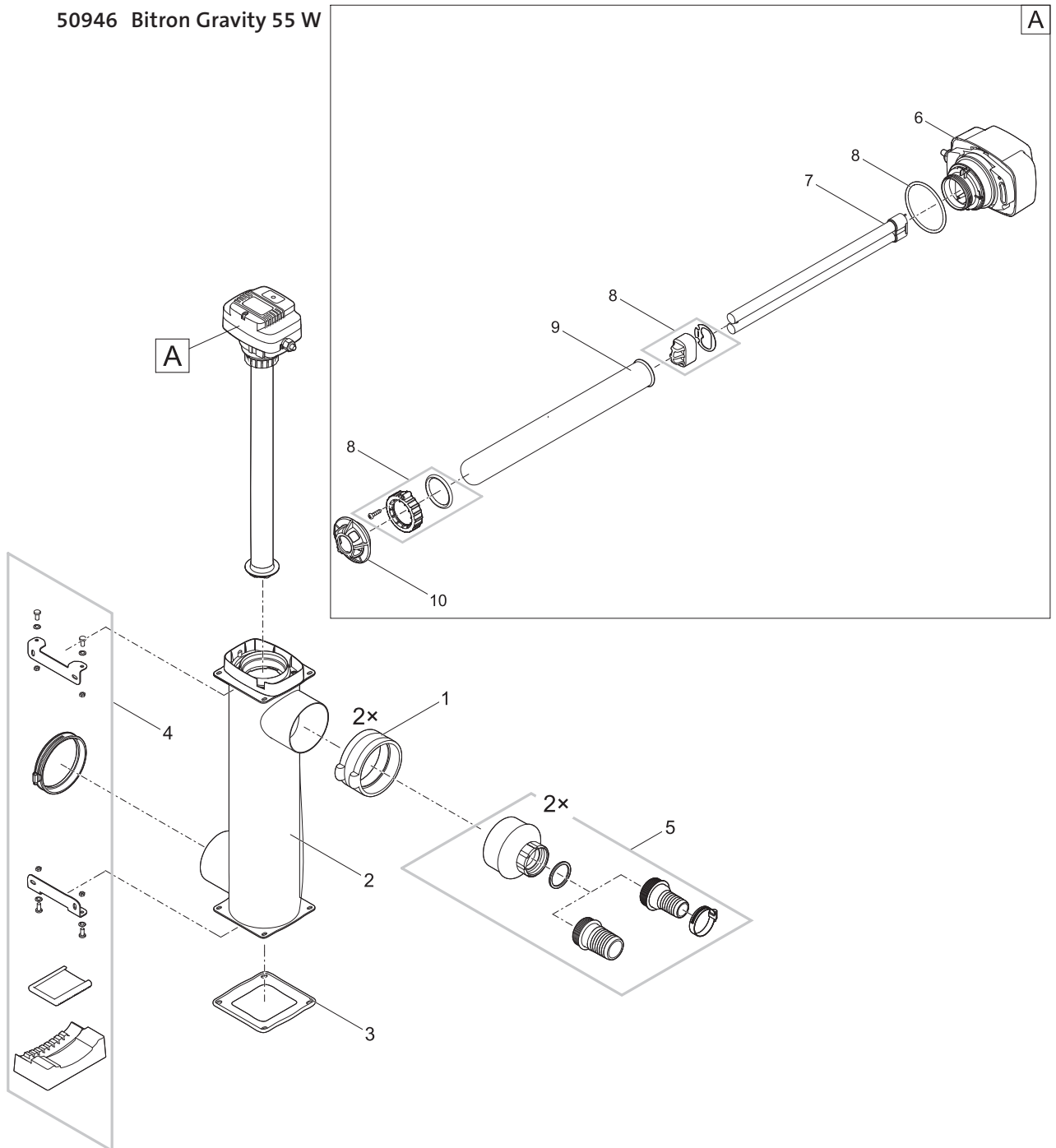
56410 Bitron Eco 240 W



Pos.	Produkt	Artikelnr.	Ersatzteil	Endverbraucherpreis / €
1	Bitron Eco 120 W	22075	Ers. UVC Elektronikeinh. Bitr. Eco 120 W	379,00
	Bitron Eco 180 W	30979	Ers. UVC Elektronikeinh. Bitr. Eco 180 W	449,00
	Bitron Eco 240 W	30980	Ers. UVC Elektronikeinh. Bitr. Eco 240 W	559,00
2	Bitron Eco 120 - 240 W	30983	Clip Bitron Eco / AquaMax	2,10
3	Bitron Eco 120 - 240 W	30809	O-Ring Viton 102 x 3 SH50 A	4,50
4	Bitron Eco 120 W	2 x 57077	Ersatzlampe UVC Eco 60 W	59,99
	Bitron Eco 180 W	3 x 57077	Ersatzlampe UVC Eco 60 W	59,99
	Bitron Eco 240 W	4 x 57077	Ersatzlampe UVC Eco 60 W	59,99
5	Bitron Eco 120 W	22067	Lampenfallschutz Blech Bitron Eco 120 W	3,95
	Bitron Eco 180 W	30472	Lampenfallschutz Blech Bitron Eco 180 W	4,45
	Bitron Eco 240 W	30473	Lampenfallschutz Blech Bitron Eco 240 W	4,95
6	Bitron Eco 120 W	22066	UVC Lampenhalter Bitron Eco 120 W	1,20
	Bitron Eco 180 W	30452	UVC Lampenhalter Bitron Eco 180 W	1,50
	Bitron Eco 240 W	30423	UVC Lampenhalter Bitron Eco 240 W	1,95
7	Bitron Eco 120 - 240 W	30977	BG Rotordeckel Bitron Eco 120/180/240 W	6,95
8	Bitron Eco 120 - 240 W	22804	O-Ring FKM 130 x 3 SH50 A	4,95
9	Bitron Eco 120 - 240 W	30982	Ersatz Quarzglas Bitron Eco 120/180/240W	134,90
10	Bitron Eco 120 - 240 W	30331	O-Ring Viton 87 x 6 SH50 A	8,50
11	Bitron Eco 120 - 240 W	30976	BG Klemmschraube Bitron Eco 120/180/240W	7,95
12	Bitron Eco 120 - 240 W	30437	Reinigungsrotor Bitron Eco 120/180/240 W	19,95
13	Bitron Eco 120 - 240 W	30478	Beipack Bitron Eco	16,95
14	Bitron Eco 120 - 240 W	30912	Membranhalter Bitron Eco	1,99
15	Bitron Eco 120 W	30998	Bypassmembran Bitron Eco 120 W	1,50
	Bitron Eco 180 W	37521	Bypassmembran Bitron Eco 180 W	2,00
	Bitron Eco 240 W	37522	Bypassmembran Bitron Eco 240 W	2,50
16	Bitron Eco 120 - 240 W	30981	Ersatz Gehäuse Bitron Eco 120/180/240 W	199,00

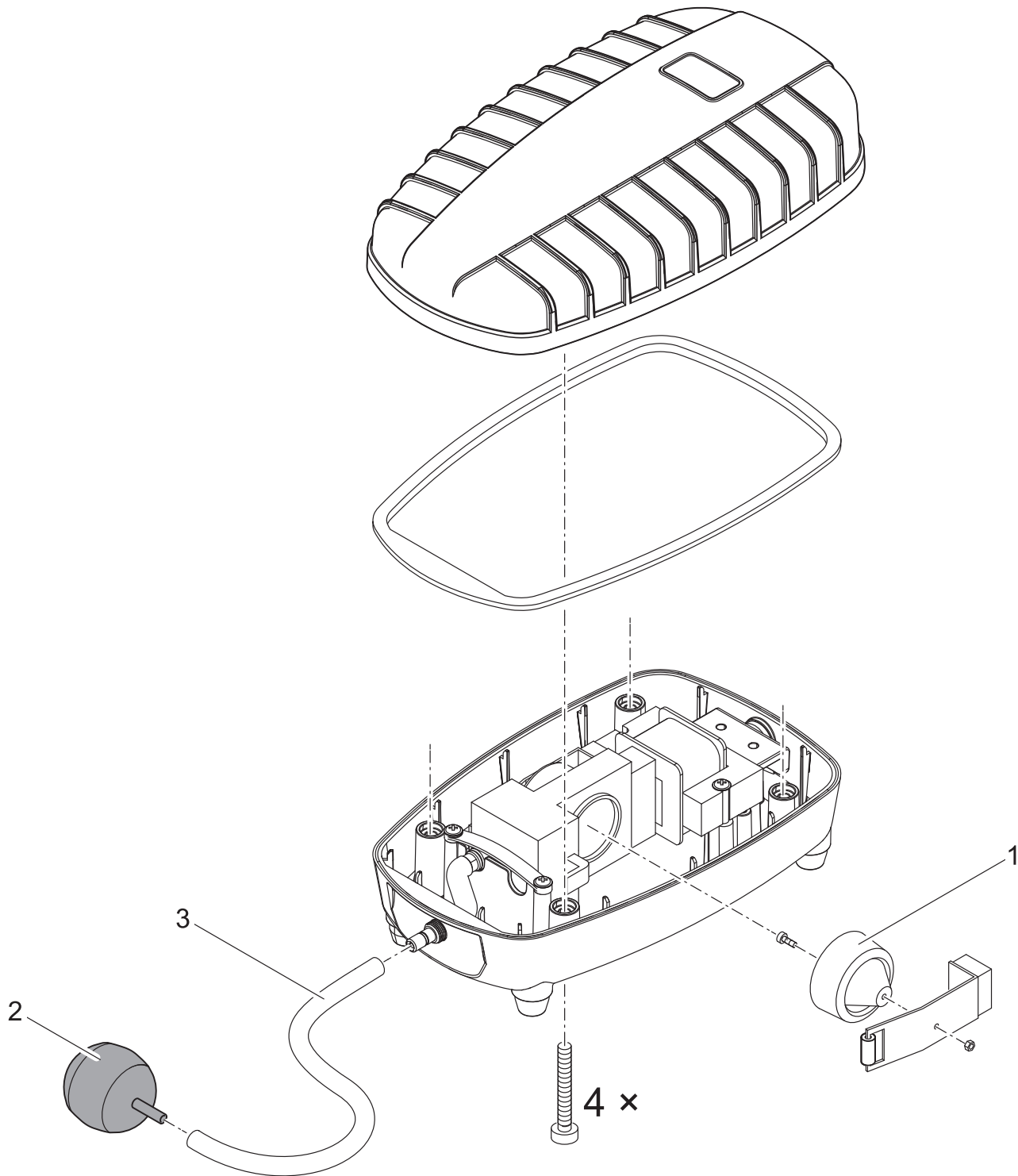
Produkt

50946 Bitron Gravity 55 W



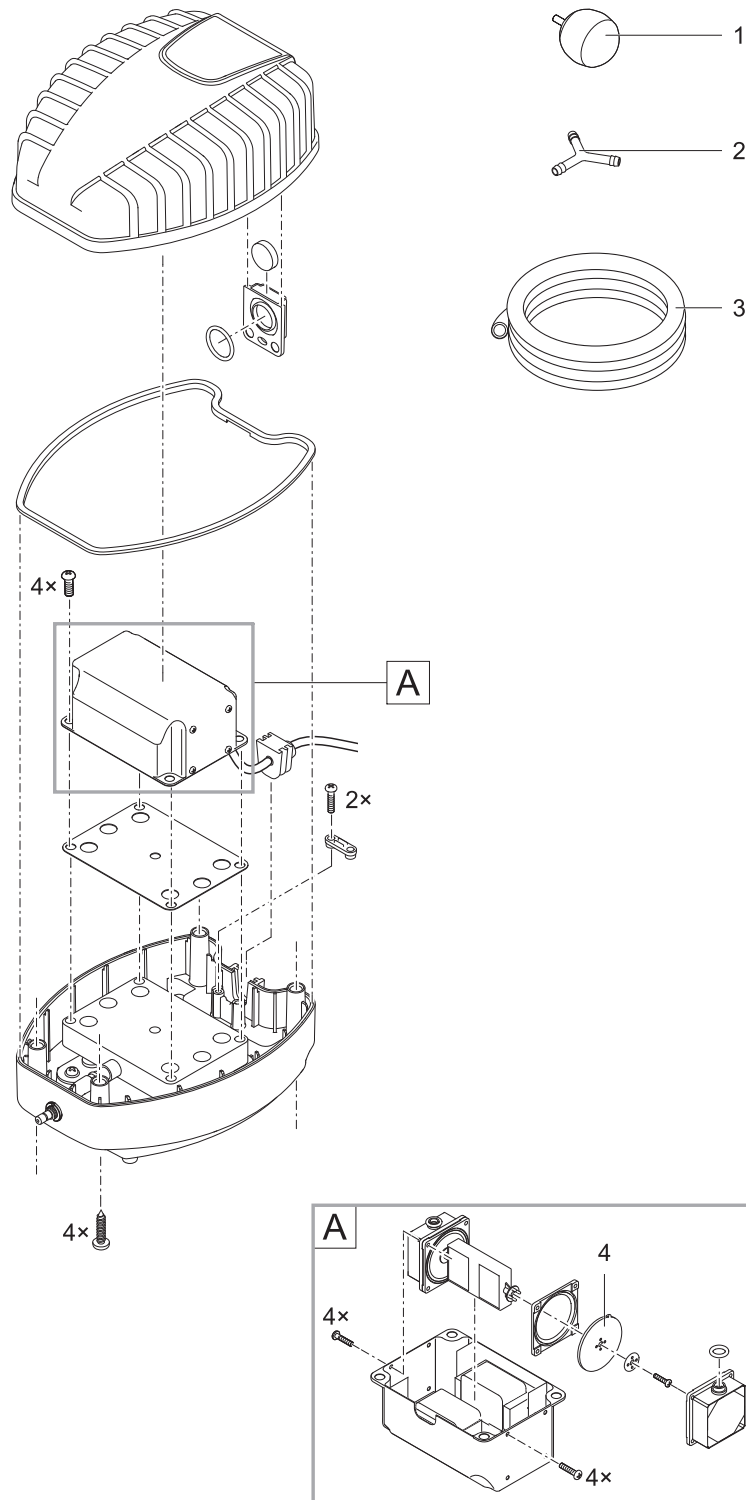
Pos.	Produkt	Artikelnr.	Ersatzteil	Endverbraucherpreis / €
1	Bitron Gravity 55 W	18122	Kupplung 4" auf 4"	26,50
2	Bitron Gravity 55 W	18789	Ersatz Wassergehäuse Bitron Gravity	319,00
3	Bitron Gravity 55 W	18656	Gummifuß Bitron Gravity	4,40
4	Bitron Gravity 55 W	18107	Beipack Bitron Gravity	33,00
5	Bitron Gravity 55 W	18127	Anschlusskit Schlauch Bitron Gravity	38,50
6	Bitron Gravity 55 W	17890	BG Lampenkopf Bitron 55	132,01
7	Bitron Gravity 55 W	56636	Ersatzlampe UVC 55 W	54,99
8	Bitron Gravity 55 W	16031	Ersatz Klemmschraubenset FiltoClear12-30	15,49
9	Bitron Gravity 55 W	13331	Ersatz Quarzglasrohr Vitronic 36 / 55	33,00
10	Bitron Gravity 55 W	17889	Transportschutz Bitron	8,51

Produkt
50532 AquaOxy 240



Pos.	Produkt	Artikelnr.	Ersatzteil	Endverbraucherpreis / €
1	AquaOxy 240	14044	Membran AquaOxy 240	3,30
2	AquaOxy 240	15257	Sprudelstein 50 mm AquaOxy 240	2,20
3	AquaOxy 240	15253	Luftschlauch 10 m AquaOxy 240	4,95

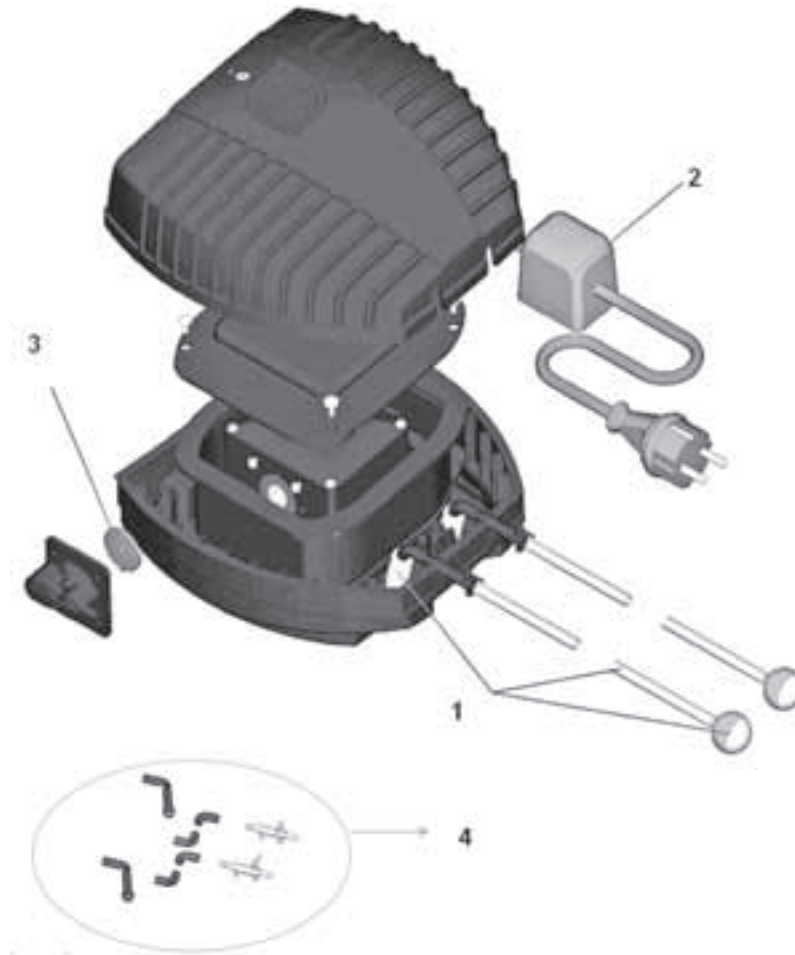
Produkt
57063 AquaOxy 500



Pos.	Produkt	Artikelnr.	Ersatzteil	Endverbraucherpreis / €
1	AquaOxy 500	22079	Sprudelstein 50 mm blau	2,20
2	AquaOxy 500	22076	Y-Verteiler 5 mm AquaOxy transparent	1,80
3	AquaOxy 500	22077	Luftschlauch 5 m transparent	2,80
4	AquaOxy 500	22078	Ersatz Membran Set AquaOxy 500	1,99

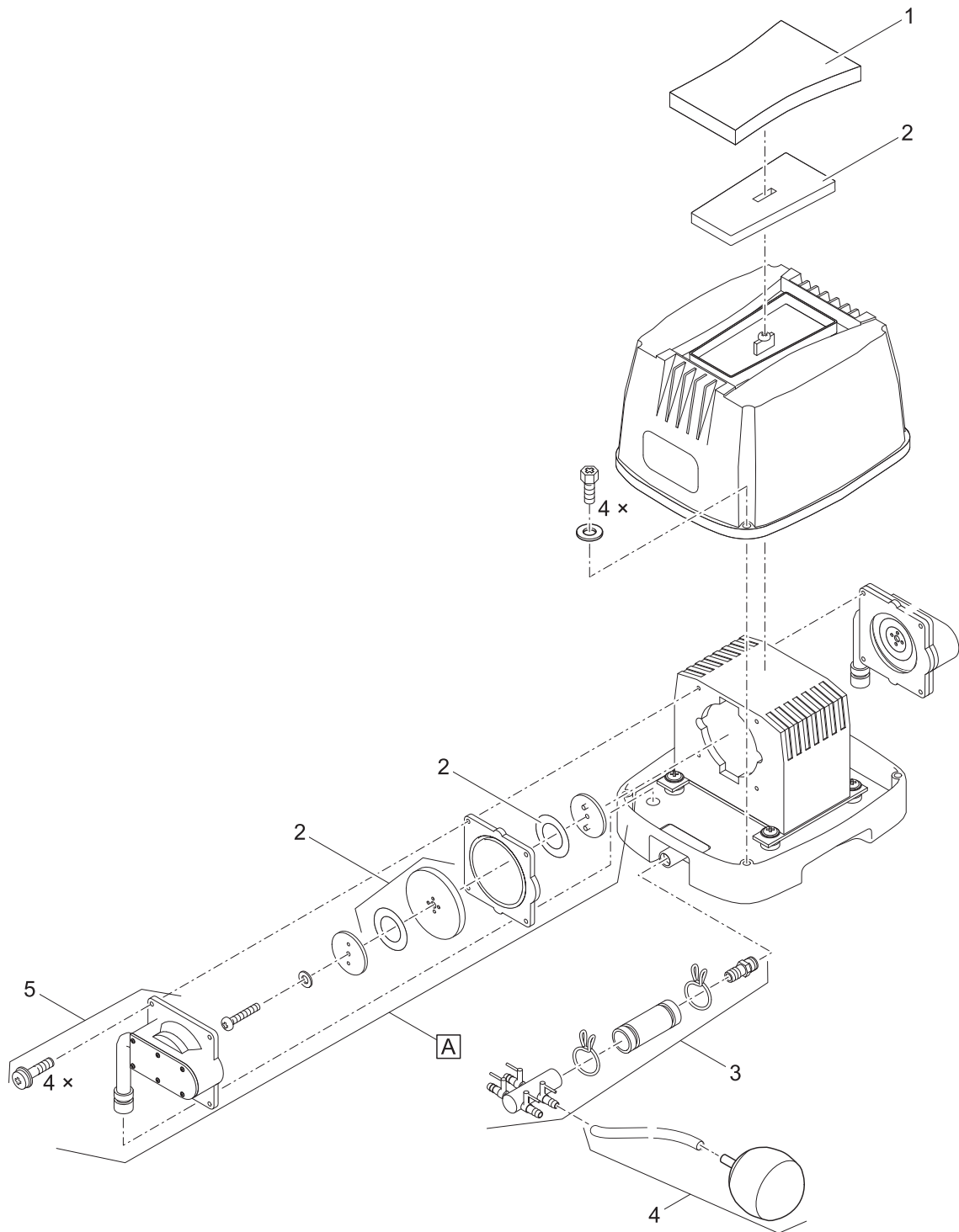
Produkt

- 56387 AquaOxy 400
- 50464 AquaOxy CWS 400
- 37125 AquaOxy 1000
- 57350 AquaOxy 2000



Pos.	Produkt	Artikelnr.	Ersatzteil	Endverbraucherpreis / €
1	AquaOxy 400	36900	Ersatz Schlauch-Set AquaOxy 400	18,75
	AquaOxy CWS 400	36900	Ersatz Schlauch-Set AquaOxy 400	18,75
	AquaOxy 1000	29246	Ersatz Schlauch-Set AquaOxy 1000-4800	24,25
	AquaOxy 2000	29246	Ersatz Schlauch-Set AquaOxy 1000-4800	24,25
2	AquaOxy 400	27346	Ersatz Netztrafo 12 V AquaOxy 400 / 1000	28,25
	AquaOxy CWS 400	27346	Ersatz Netztrafo 12 V AquaOxy 400 / 1000	28,25
	AquaOxy 1000	27346	Ersatz Netztrafo 12 V AquaOxy 400 / 1000	28,25
	AquaOxy 2000	29069	Trafo AquaOxy 2000	33,00
3	AquaOxy 400	25537	Ersatz Membranset AquaOxy 400	10,95
	AquaOxy CWS 400	25537	Ersatz Membranset AquaOxy 400	10,95
	AquaOxy 1000	27347	Ersatz Membranset AquaOxy 1000	2,99
	AquaOxy 2000	29311	Ersatz Membranset AquaOxy 2000	3,49
4	AquaOxy 400	28013	Ersatz Ventil-Set AquaOxy 400	7,65
	AquaOxy CWS 400	28013	Ersatz Ventil-Set AquaOxy 400	7,65
	AquaOxy 1000	29245	Ersatz Ventil-Set AquaOxy 1000-2000	19,95
	AquaOxy 2000	29245	Ersatz Ventil-Set AquaOxy 1000-2000	19,95

Produkt
50398 AquaOxy 4800

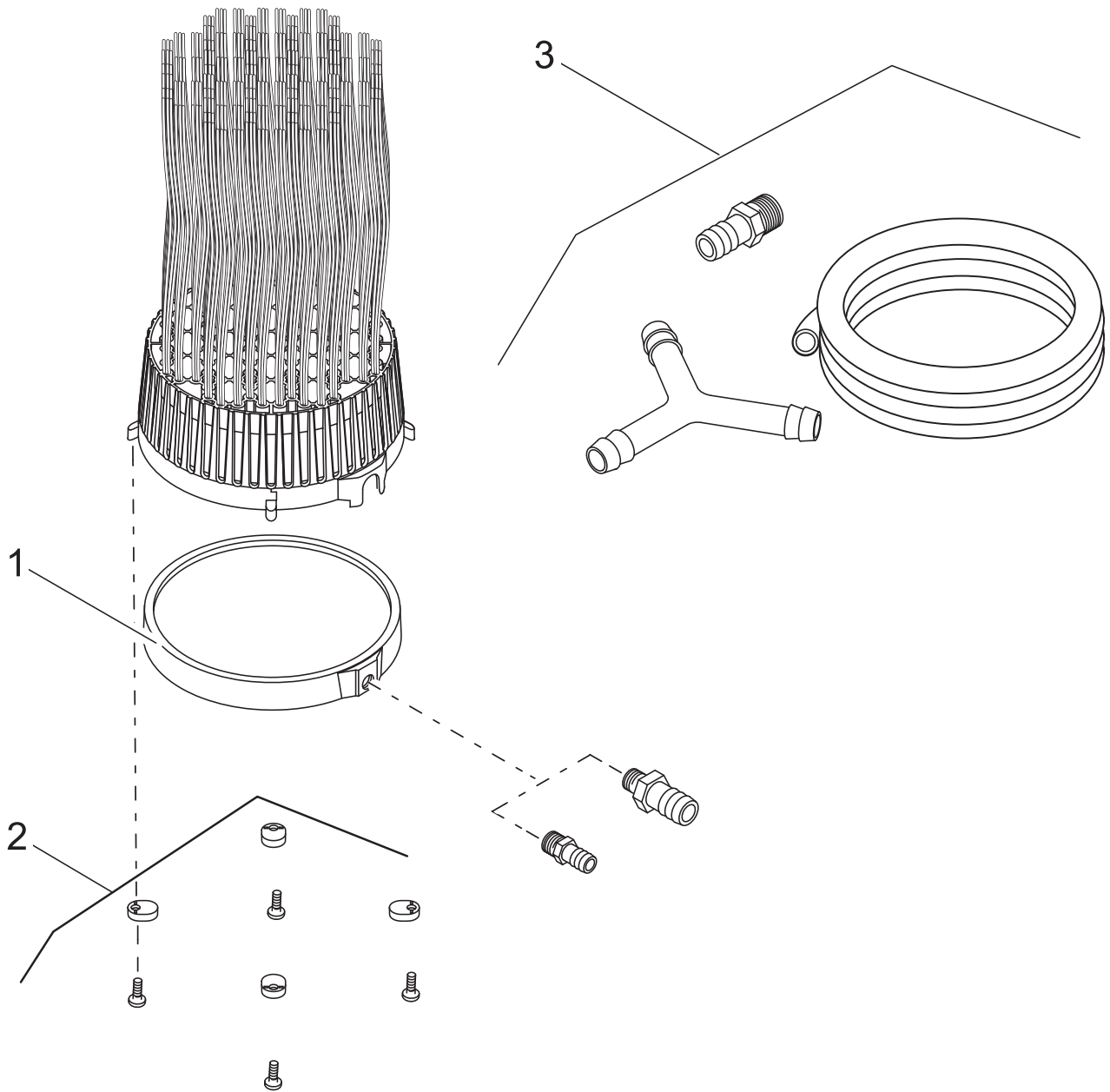


Pos.	Produkt	Artikelnr.	Ersatzteil	Endverbraucherpreis / €
1	AquaOxy 4800	14165	Gehäusedeckel verp. AquaOxy 4800	11,00
2	AquaOxy 4800	14164	Membran Set AquaOxy 4800	14,25
3	AquaOxy 4800	14166	Luftverteiler Set AquaOxy 4800	36,25
4	AquaOxy 4800	29246	Ersatz Schlauch-Set AquaOxy 1000-4800	24,25
5	AquaOxy 4800	14163	Ventilset AquaOxy 4800	25,25

Produkt

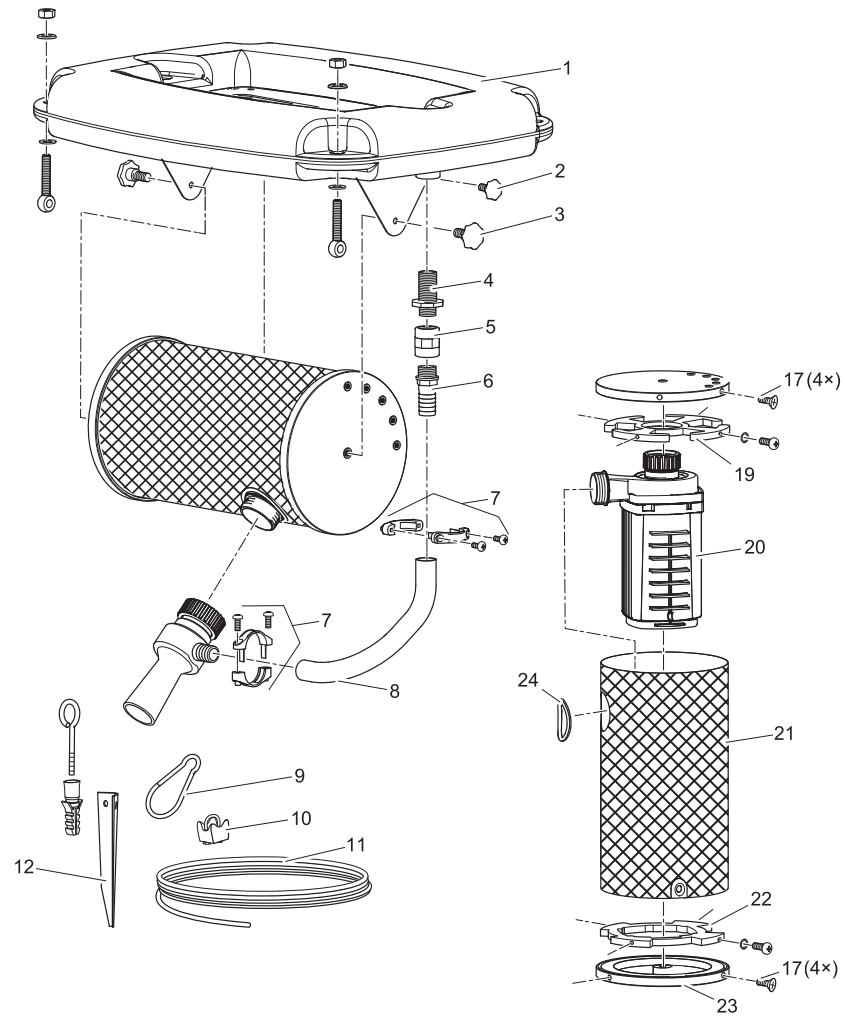
50443 OxyTex 400

50290 OxyTex 1000



Pos.	Produkt	Artikelnr.	Ersatzteil	Endverbraucherpreis / €
1	OxyTex 400	14915	BG Sprudelstein OxyTex 400	22,00
	OxyTex 1000	12257	Sprudelstein OxyTex 1000	27,50
2	OxyTex 400 - 1000	12680	BG Fuß OxyTex	7,65
3	OxyTex 400 - 1000	12681	BG OxyTex Y-Verteiler / Luftschlauch	23,25

Produkt
57479 AquaAir 250



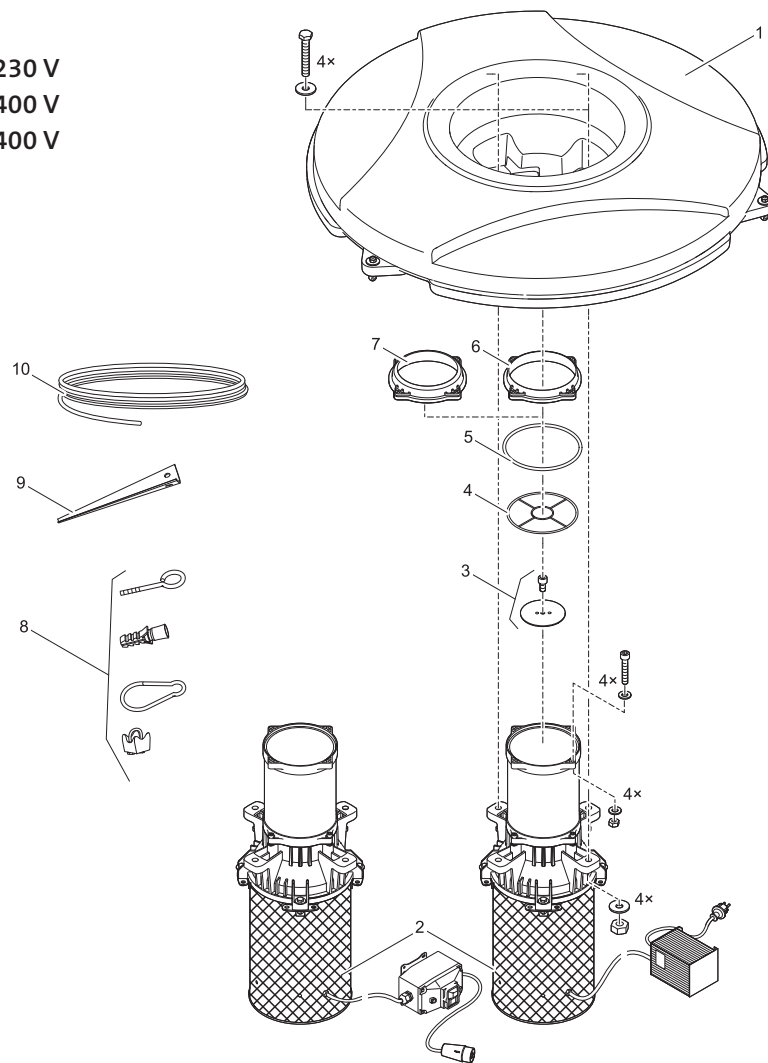
Pos.	Produkt	Artikelnr.	Ersatzteil	Endverbraucherpreis / €
1	AquaAir 250	29786	Schwimmkörper 18 l	60,50
2	AquaAir 250	30089	Griffschraube M6 x 20	5,50
3	AquaAir 250	30088	Griffschraube M8 x 20	6,60
4	AquaAir 250	30086	Durchführung 3/4" inkl. Mutter	9,34
5	AquaAir 250	30094	Doppelmuffe IG 3/4"	2,20
6	AquaAir 250	30090	Tülle 3/4"	3,30
7	AquaAir 250	28653	Schlauchschellen-Stufen-Kit 1"	3,21
8	AquaAir 250	30 x 52733	Gewebeschlauch schwarz 1", 30 m	3,99
9	AquaAir 250	16941	Edelstahl-Karabinerhaken 60 x 6	12,25
10	AquaAir 250	30117	Edelstahl-Schraubklemme 3 mm	6,50
11	AquaAir 250	30119	Drahtseil VA 3 mm x 20 m	66,00
12	AquaAir 250	30128	Befestigungsdorn 450	22,00
17	AquaAir 250	8 x 27589	Senkschraube CH-V2A DIN 7982 4,8 x 19	0,35
19	AquaAir 250	35895	Saugmundhalter AquaAir 250	132,01
20	AquaAir 250	35909	BG AquaMax Expert 30000	989,01
21	AquaAir 250	35892	Trommel Lochblech bearb.	176,00
22	AquaAir 250	35894	Motorhalter	121,00
23	AquaAir 250	29979	Abschlussdeckel	99,01
24	AquaAir 250	29900	Gummiring ID66	1,39

Produkt

50183 AirFlo 1,5 kW / 230 V

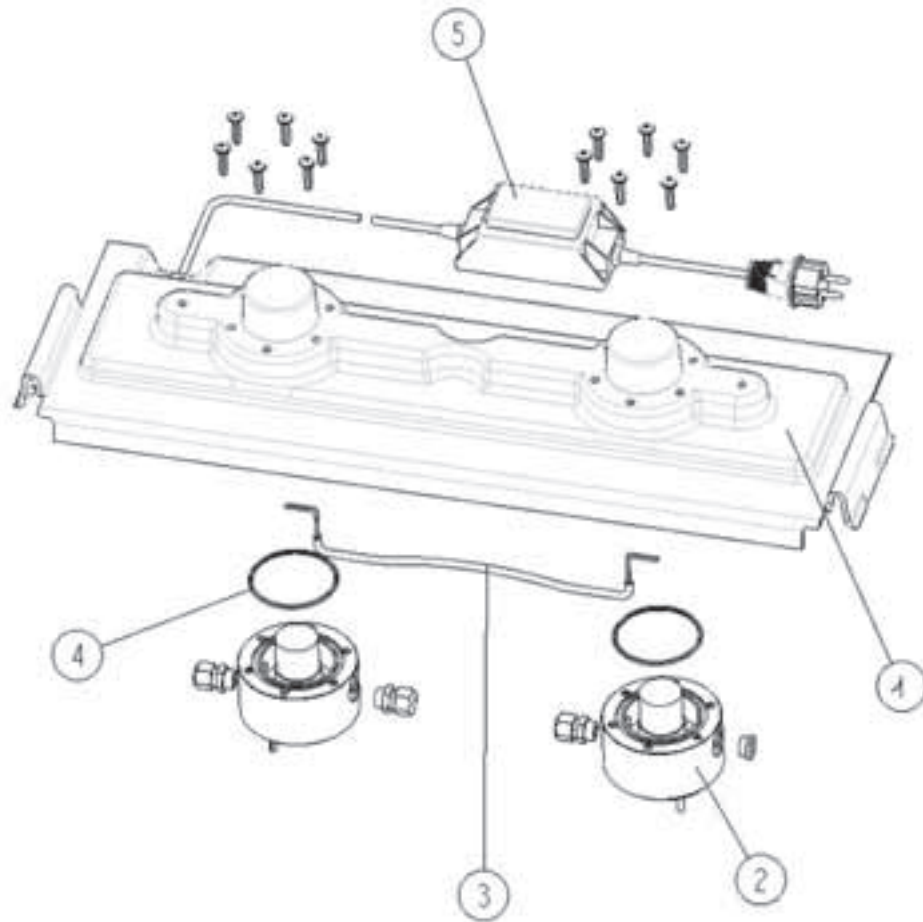
50184 AirFlo 1,5 kW / 400 V

50185 AirFlo 4,0 kW / 400 V



Pos.	Produkt	Artikelnr.	Ersatzteil	Endverbraucherpreis / €
1	AirFlo 1,5 kW / 230 V	10862	Schwimmer 90 l	604,00
	AirFlo 1,5 kW / 400 V	10862	Schwimmer 90 l	604,00
	AirFlo 4,0 kW / 400 V	10579	Schwimmer 135 l	824,00
2	AirFlo 1,5 kW / 230 V	11517	BG Motorsektion AirFlo 1,5 kW / 230 V	3299,00
	AirFlo 1,5 kW / 400 V	11515	BG Motorsektion AirFlo 1,5 kW / 400 V	3299,00
	AirFlo 4,0 kW / 400 V	11516	BG Motorsektion AirFlo 4,0 kW / 400 V	5499,00
3	AirFlo 1,5 kW / 230 V	11193	Scheibe AirFlo 110 mm	27,50
	AirFlo 1,5 kW / 400 V	11193	Scheibe AirFlo 110 mm	27,50
	AirFlo 4,0 kW / 400 V	11807	Scheibe AirFlo 90 mm	22,00
4	AirFlo 1,5 kW / 230 V - 4,0 kW / 400 V	11131	Schutzgitter Steigrohr	54,00
5	AirFlo 1,5 kW / 230 V - 4,0 kW / 400 V	11805	O-Ring NBR 155 x 2,5 SH70	5,46
6	AirFlo 1,5 kW / 230 V	10350	Düse D138	5,50
	AirFlo 1,5 kW / 400 V	10350	Düse D138	5,50
	AirFlo 4,0 kW / 400 V	11188	Düse D150	8,79
7	AirFlo 1,5 kW / 230 V	11494	Düse D120	11,00
	AirFlo 1,5 kW / 400 V	11494	Düse D120	11,00
	AirFlo 4,0 kW / 400 V	10350	Düse D138	5,50
8	AirFlo 1,5 kW / 230 V - 4,0 kW / 400 V	11414	Beipack Kleinteile LM 3P	148,50
9	AirFlo 1,5 kW / 230 V - 4,0 kW / 400 V	30128	Befestigungsdorn 450	22,00
10	AirFlo 1,5 kW / 230 V - 4,0 kW / 400 V	11203	Drahtseil VA 3 mm x 30 m	110,00

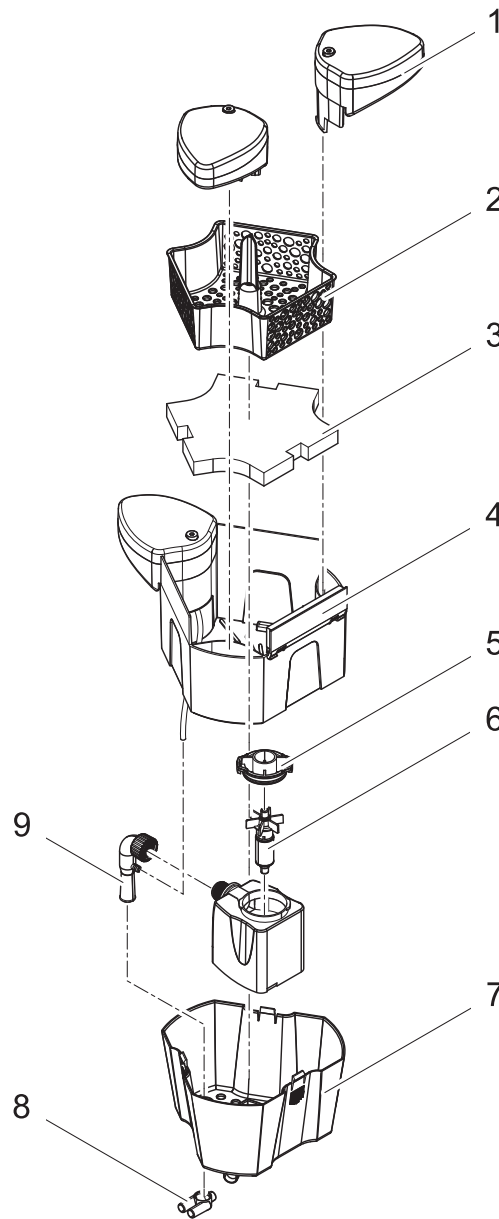
Produkt
57094 ProfiClear Screendrive



Pos.	Produkt	Artikelnr.	Ersatzteil	Endverbraucherpreis / €
1	ProfiClear Screendrive	27731	Abdeckung Reinigungsautomatik	37,90
2	ProfiClear Screendrive	35458	Ersatz Motorbaustein kpl.	154,00
3	ProfiClear Screendrive	27792	Anschlussleitung H05RN-F 2 x 1mm ² 0,5 m	6,85
4	ProfiClear Screendrive	16250	O-Ring NBR 65 x 3 SH70	0,35
5	ProfiClear Screendrive	35445	BG Zeitschalteinheit	121,00

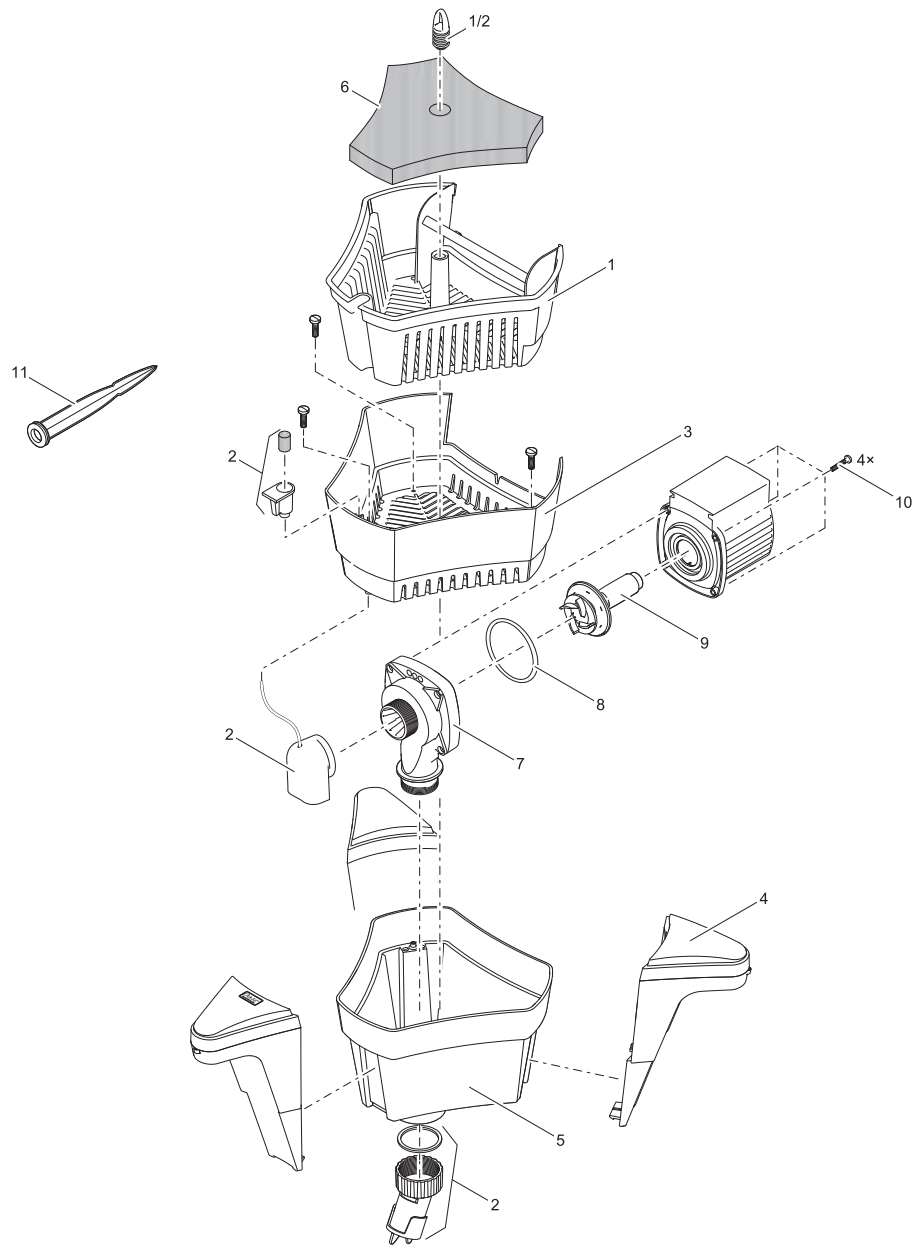
Produkt

57384 SwimSkim 25



Pos.	Produkt	Artikelnr.	Ersatzteil	Endverbraucherpreis / €
1	SwimSkim 25	29613	Schwimmer kpl. SwimSkim 25	4,95
2	SwimSkim 25	10450	BG Korb SwimSkim 25 mit Gewicht	15,99
3	SwimSkim 25	29445	Schaum SwimSkim 25	6,55
4	SwimSkim 25	15656	Ersatz Skimmerklappe SwimSkim 25	8,25
5	SwimSkim 25	35770	BG Pumpengehäuse ASE 2500	7,15
6	SwimSkim 25	18013	Ersatzrotor kpl. ASE 2500 magnetisiert	15,50
7	SwimSkim 25	29179	Pumpenkammer SwimSkim 25	23,25
8	SwimSkim 25	29458	Luftverteiler SwimSkim 25	2,20
9	SwimSkim 25	35747	BG Injektor SwimSkim 25	7,15

Produkt
50170 SwimSkim 50

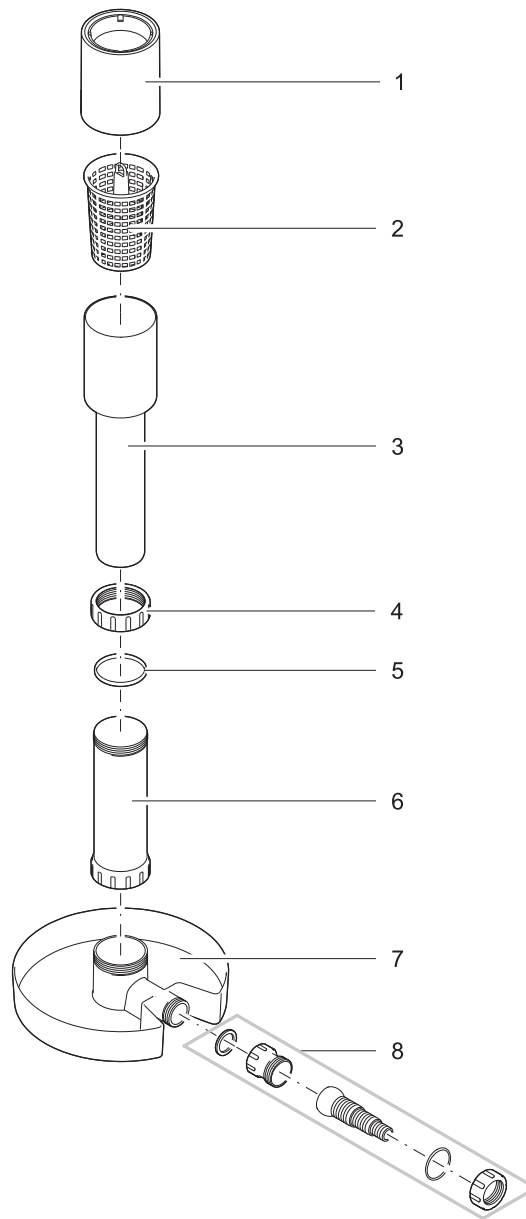


Pos.	Produkt	Artikelnr.	Ersatzteil	Endverbraucherpreis / €
1	SwimSkim 50	12497	BG Korb SwimSkim 50	19,75
2	SwimSkim 50	12499	Ersatz Beipack SwimSkim 50	9,90
3	SwimSkim 50	12021	Behälter SwimSkim CWS	15,50
4	SwimSkim 50	11466	Schwimmer geschweißt SwimSkim CWS	9,85
5	SwimSkim 50	11328	Pumpenkammer SwimSkim CWS	22,00
6	SwimSkim 50	12433	Schaum SwimSkim CWS	6,55
7	SwimSkim 50	11825	Ersatz Pumpengehäuse Max 3500-5500	16,50
8	SwimSkim 50	25969	O-Ring NBR 60 x 2,5 SH70 A	0,60
9	SwimSkim 50	11654	Ersatzrotor AquaMax Eco 3500	36,25
10	SwimSkim 50	6055	Linse Schraube V2A DIN 7985 M5 x 20 H	0,35
11	SwimSkim 50	20284	Erdspieß	3,70

Produkt

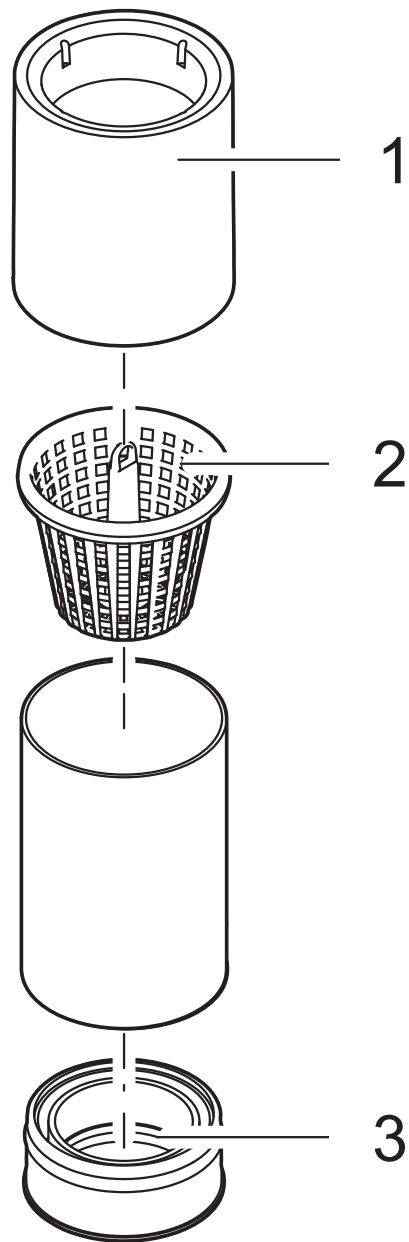
51236 AquaSkim 20

56907 AquaSkim 40



Pos.	Produkt	Artikelnr.	Ersatzteil	Endverbraucherpreis / €
1	AquaSkim 20	21110	Schwimmring AquaSkim 20	8,99
	AquaSkim 40	33284	Schwimmring AquaSkim 40	13,25
2	AquaSkim 20	21109	Filterkorb AquaSkim 20	8,99
	AquaSkim 40	33285	Filterkorb AquaSkim 40	13,25
3	AquaSkim 20	21111	Oberteil AquaSkim 20	9,99
	AquaSkim 40	35263	Oberteil AquaSkim 40	13,75
4	AquaSkim 20 - 40	35264	Überwurfmutter 3"	4,85
5	AquaSkim 20 - 40	26737	Klemmdichtung AquaSkim 40	2,75
6	AquaSkim 20 - 40	35262	Unterteil AquaSkim 40	9,05
7	AquaSkim 20 - 40	27027	Sockel AquaSkim 40	10,75
8	AquaSkim 20 - 40	35304	Beipack AquaSkim 20 / 40	6,99

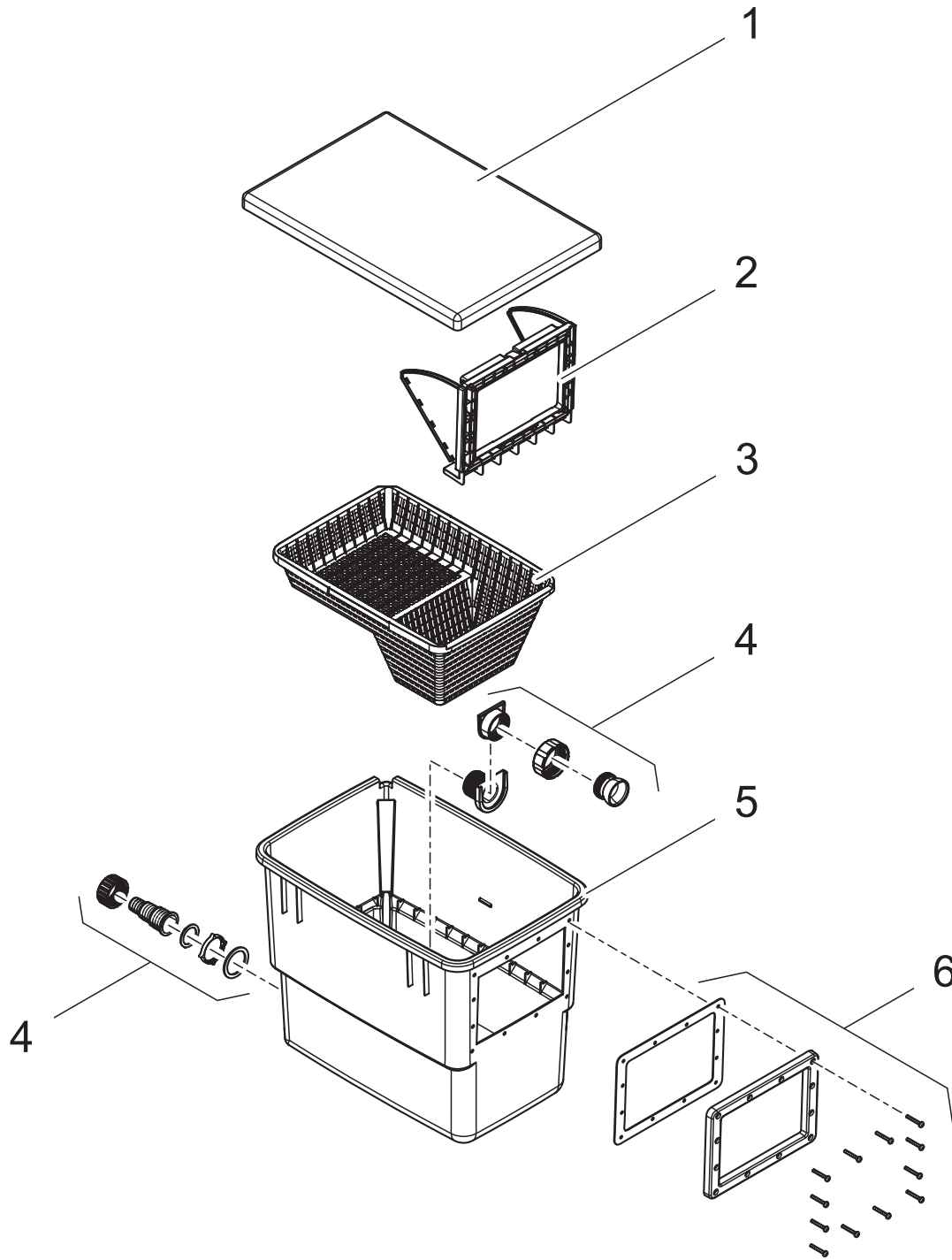
Produkt
51237 AquaSkim Gravity



Pos.	Produkt	Artikelnr.	Ersatzteil	Endverbraucherpreis / €
1	AquaSkim Gravity	33284	Schwimmring AquaSkim 40	13,25
2	AquaSkim Gravity	33285	Filterkorb AquaSkim 40	13,25
10	AquaSkim Gravity	20938	Reduzierstück DN 160 / 110 mm	24,90

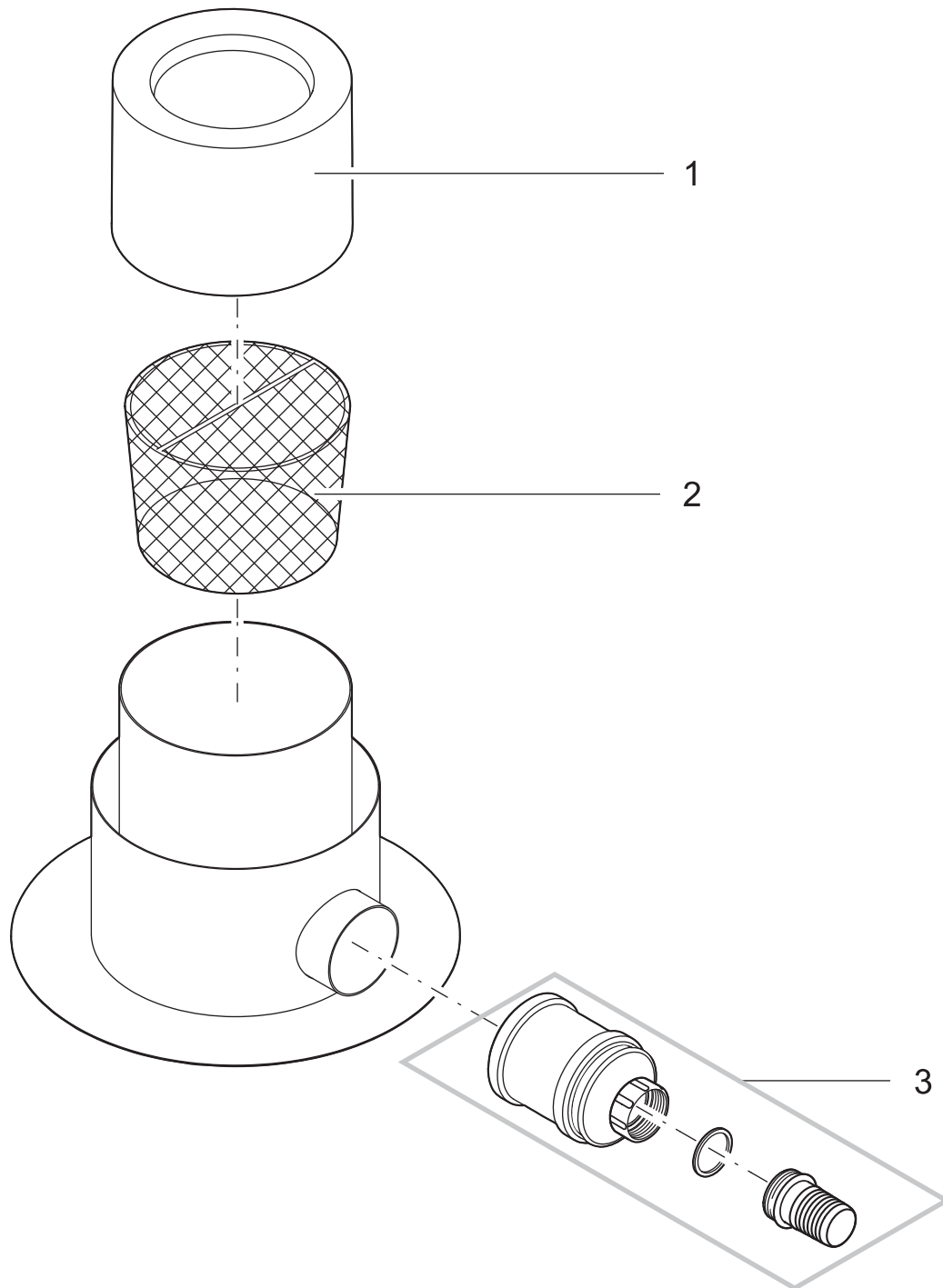
Produkt

57137 BioSys Skimmer +



Pos.	Produkt	Artikelnr.	Ersatzteil	Endverbraucherpreis / €
1	BioSys Skimmer +	18372	Dekordeckel BioSys Skimmer granit	74,90
2	BioSys Skimmer +	28353	BG Klappe Skimmer	25,75
3	BioSys Skimmer +	18240	Schmutzkorb BioSys Skimmer 2" 2012	9,95
4	BioSys Skimmer +	35505	Pumpenanschluss BioSys Skimmer +	13,25
5	BioSys Skimmer +	23791	Behälter BioSys Skimmer bedruckt	35,75
6	BioSys Skimmer +	28613	BG Außenrahmen	14,25

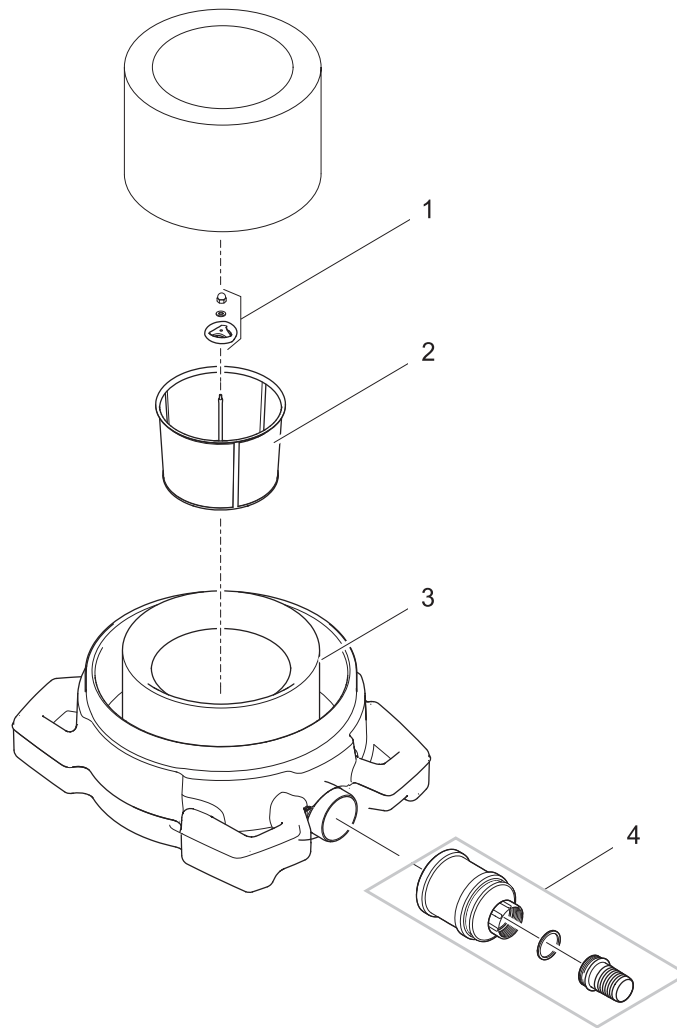
Produkt
51185 ProfiSkim Premium



Pos.	Produkt	Artikelnr.	Ersatzteil	Endverbraucherpreis / €
1	ProfiSkim Premium	21607	Schwimmring ProfiSkim Premium	139,00
2	ProfiSkim Premium	21608	Korb VA ProfiSkim Premium 8 mm Masche	129,00
	ProfiSkim Premium	29888	Ersatzkorb ProfiSkim Premium 2 mm	129,16
3	ProfiSkim Premium	35657	Beipack Rohrreduzierung 110 mm x 2"	21,00

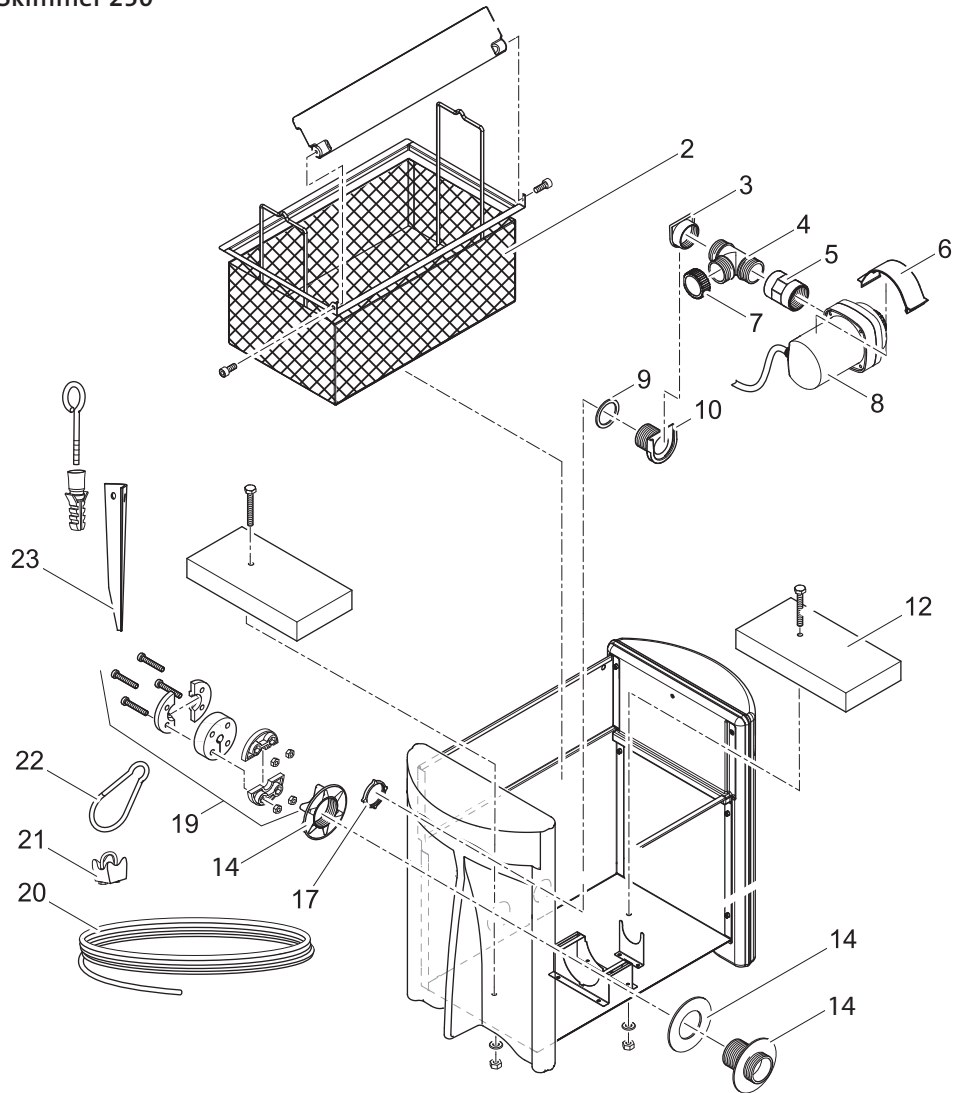
Produkt

57134 ProfiSkim 100



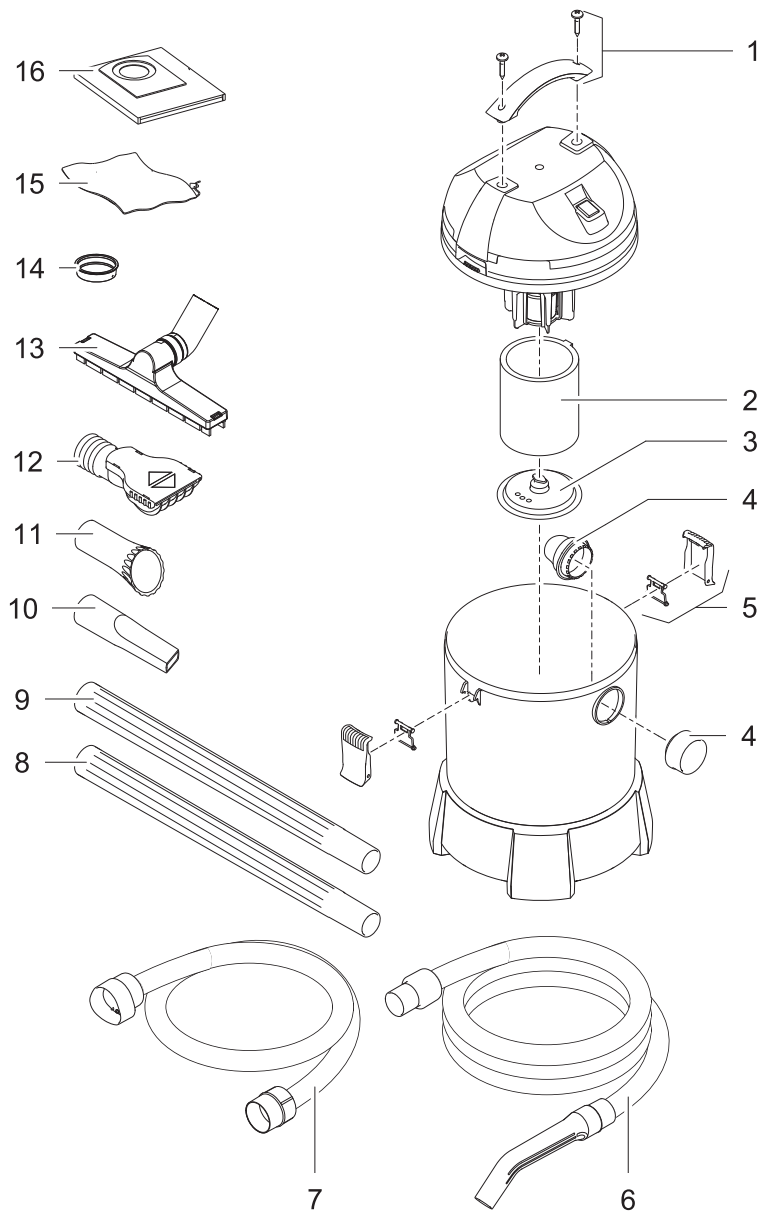
Pos.	Produkt	Artikelnr.	Ersatzteil	Endverbraucherpreis / €
1	ProfiSkim 100	28037	Griff Sieb ProfiSkim 100	7,40
2	ProfiSkim 100	28036	Edelstahlsieb ProfiSkim 100	219,01
3	ProfiSkim 100	27844	Sockel ProfiSkim 100	337,50
4	ProfiSkim 100	35657	Beipack Rohrreduzierung 110 mm x 2"	21,00

Produkt
57480 Skimmer 250



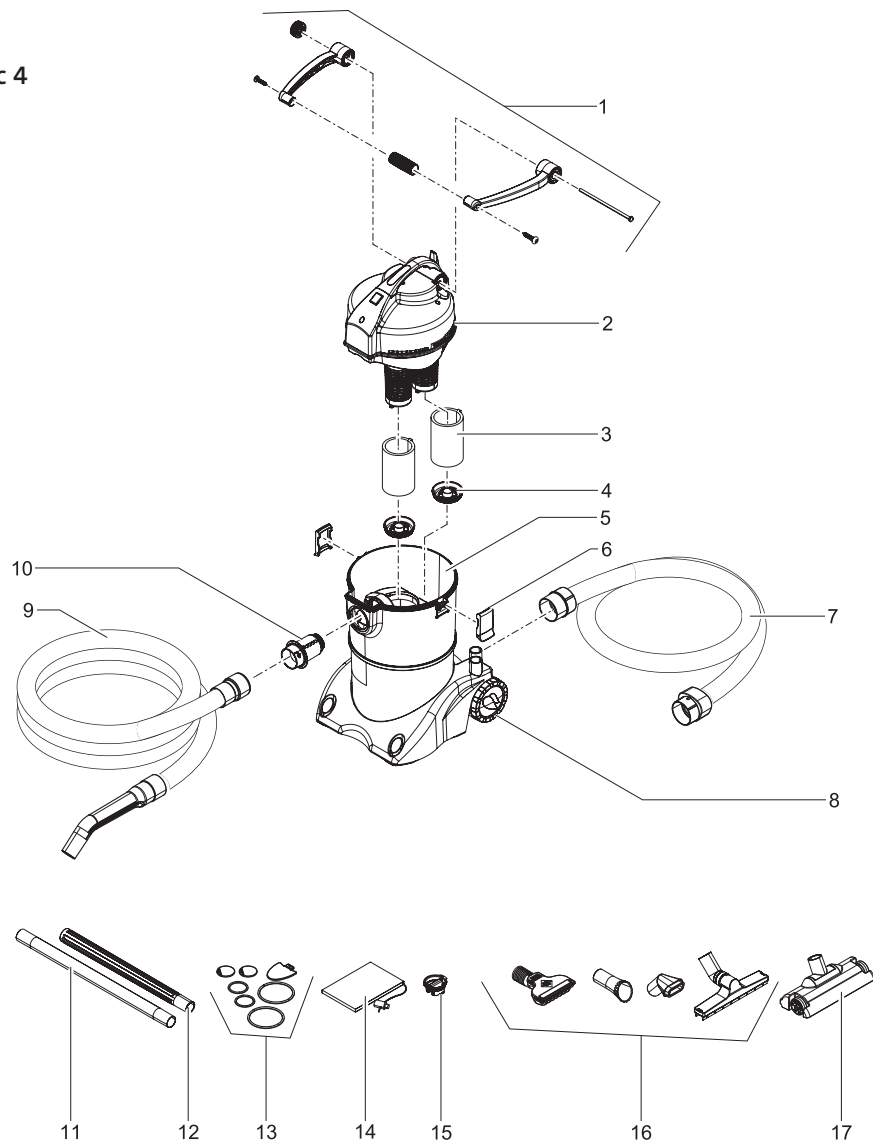
Pos.	Produkt	Artikelnr.	Ersatzteil	Endverbraucherpreis / €
2	Skimmer 250	29958	Korb Skimmer 250 LM	626,00
3	Skimmer 250	34201	Druckstück Skimmer	3,30
4	Skimmer 250	34705	BG Absperrschieber	32,96
5	Skimmer 250	10060	Doppelmuffe IG 1 1/2"	2,74
6	Skimmer 250	34812	Spannklammer Motorgehäuse KU	2,20
7	Skimmer 250	24554	Verschlusskappe 1 1/2" FiltoCl./Skimmer	2,74
8	Skimmer 250	20824	BG AquaMax 15000 neu unv.	659,00
9	Skimmer 250	19506	Flachdichtung NBR 60 x 47 x 3 SH40	1,34
10	Skimmer 250	34200	Pumpenanschluss Skimmer	3,30
12	Skimmer 250	21490	Betonplatte 300 x 150 x 45 mm	11,00
14	Skimmer 250	27643	BG Durchführung kpl.	6,60
17	Skimmer 250	33348	Mutter G 1 1/2	2,31
19	Skimmer 250	57154	Tradux	32,99
20	Skimmer 250	30119	Drahtseil VA 3 mm x 20 m	66,00
21	Skimmer 250	30117	Edelstahl-Schraubklemme 3 mm	6,50
22	Skimmer 250	16941	Edelstahl-Karabinerhaken 60 x 6	12,25
23	Skimmer 250	30128	Befestigungsdorn 450	22,00

Produkt
50529 PondoVac Classic



Pos.	Produkt	Artikelnr.	Ersatzteil	Endverbraucherpreis / €
1	PondoVac Classic	28062	Ersatz Handgriff Classic	5,65
2	PondoVac Classic	27741	Filterschaum 120 mm	4,95
3	PondoVac Classic	27834	Rastplatte 140 mm	10,75
4	PondoVac Classic	37899	Ersatz Einlauf PondoVac Classic	5,99
5	PondoVac Classic	14947	BG Klammer blau PondoVac Classic	3,20
6	PondoVac Classic	27989	Saugschlauch kpl. ID30 mm x 4 m / 57 mm	24,50
7	PondoVac Classic	27990	Auslassschlauch kpl. ID46mm x 2 m / 57 mm	26,75
8	PondoVac Classic	27303	Saugrohr 500 mm schwarz	10,20
9	PondoVac Classic	27546	Saugrohr 500 mm transparent	11,40
10	PondoVac Classic	27157	Fugendüse	4,60
11	PondoVac Classic	25389	Fadenalgendüse	4,20
12	PondoVac Classic	33480	Bodendüse PondoVac blau	6,50
13	PondoVac Classic	27158	Nasssaugdüse	8,80
14	PondoVac Classic	23833	Verschlussstopfen GPN 600 57mm	3,00
15	PondoVac Classic	28053	Schlammauffangbeutel klein	9,05
16	PondoVac Classic	27832	Filtertüte	7,95

Produkt
50388 PondoVac 4

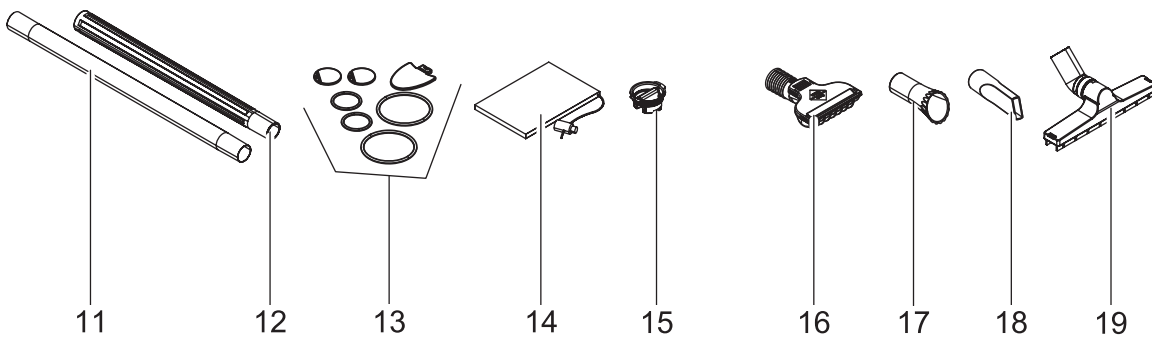
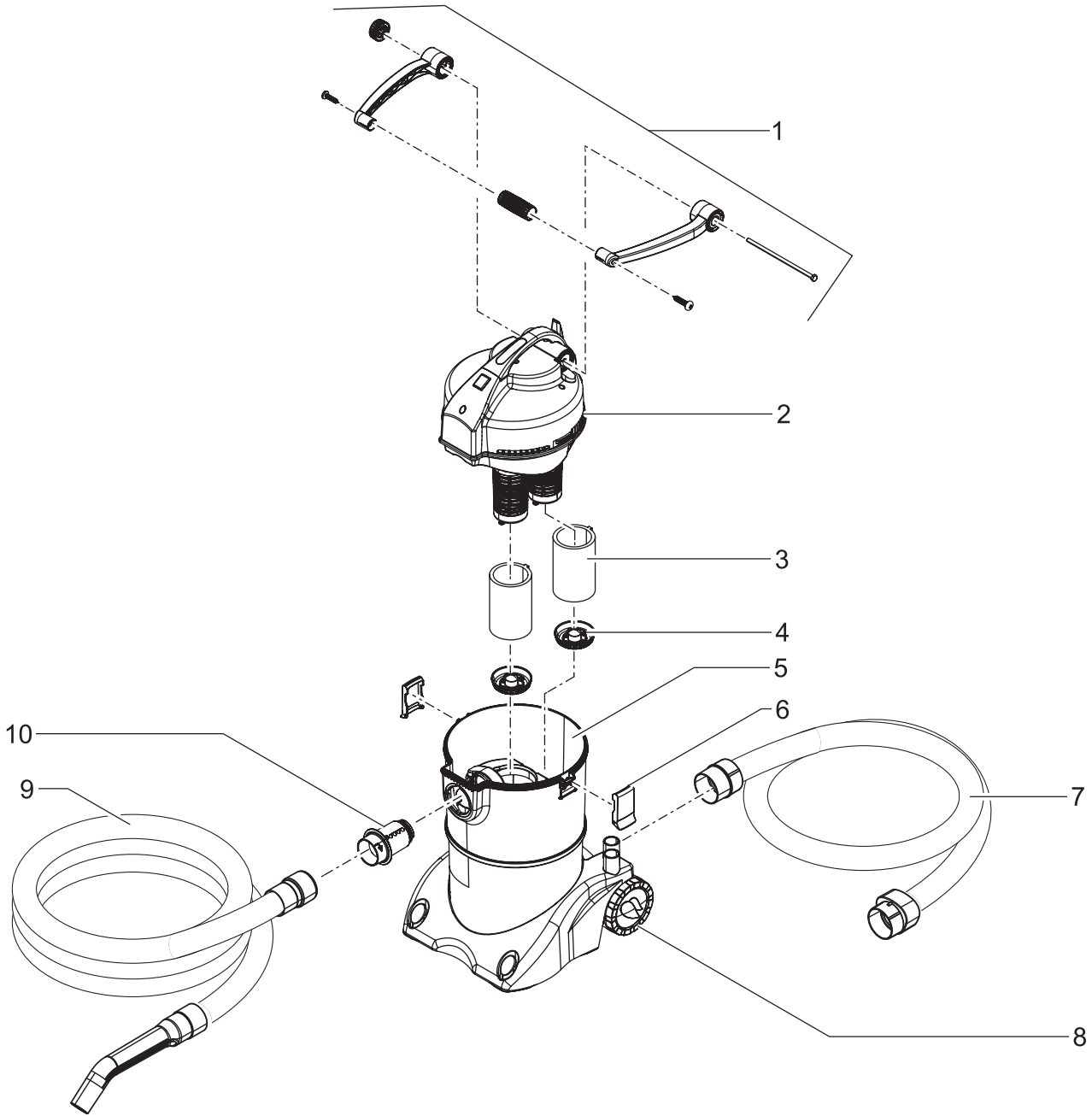


Pos.	Produkt	Artikelnr.	Ersatzteil	Endverbraucherpreis / €
1	PondoVac 4	13911	Ersatz Bügelgriff m. Schraube, grau	13,80
2	PondoVac 4	13442	Motorenkopf PondoVac 4	182,80
3	PondoVac 4	26760	Filterschaum PPI 45Å PondoVac 3 + 4	5,70
4	PondoVac 4	27183	Rastplatte	4,00
5	PondoVac 4	13912	Ersatz Behälter kpl. PondoVac 3/4	91,40
6	PondoVac 4	29464	BG Klammer PondoVac 3 + 4	1,60
7	PondoVac 4	14102	Ablaufschlauch ID57 mm geklebt	28,60
8	PondoVac 4	13910	Ersatzradset PondoVac 4	12,70
9	PondoVac 4	13490	Saugschlauchgarnitur 38 mm x 5 m 300 hPa	34,30
10	PondoVac 4	13436	BG Einlassverteiler blau RAL5003	10,20
11	PondoVac 4	27546	Saugrohr 500 mm transparent	11,40
12	PondoVac 4	27303	Saugrohr 500 mm schwarz	10,20
	PondoVac 4	4 x 16347	BG Aluminiumrohr PondoVac 4	14,80
13	PondoVac 4	35398	Ersatz Set Gummitteile	13,80
14	PondoVac 4	27756	Schmutzfangbeutel	12,50
15	PondoVac 4	27519	Stopfen PondoVac 3 + 4	3,00
16	PondoVac 4	13909	Ersatz Düsenset PondoVac 4	18,40
17	PondoVac 4	12696	BG Flächendüse	17,10

Produkt
37102 PondoVac 3

REINIGEN & PFLEGEN

TEICH- & POOLSAUGER

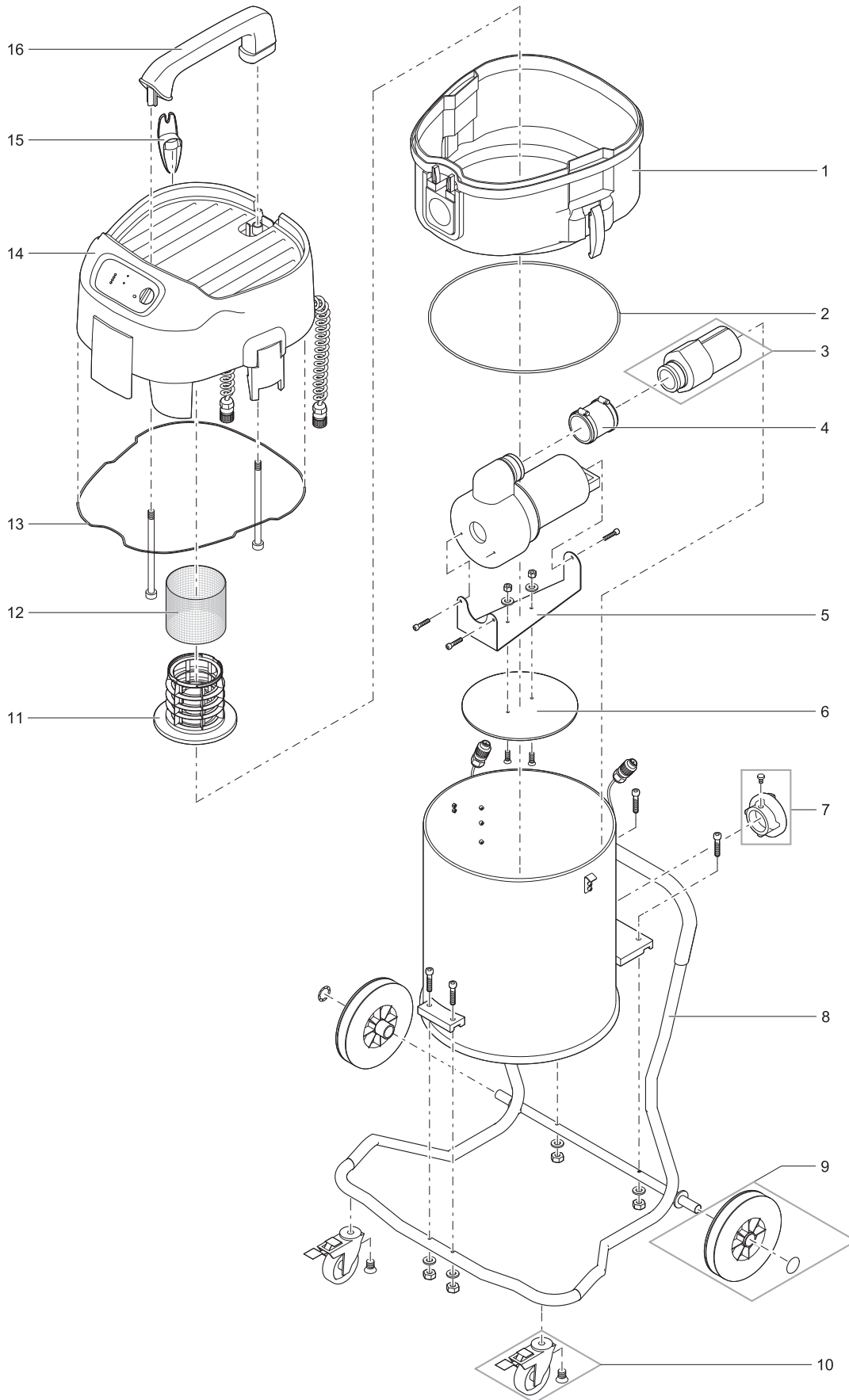


Pos.	Produkt	Artikelnr.	Ersatzteil	Endverbraucherpreis /€
1	PondoVac 3	13911	Ersatz Bügelgriff m. Schraube, grau	13,80
2	PondoVac 3	27182	Motorkopf PondoVac 3	158,20
3	PondoVac 3	2 x 26760	Filterschaum PPI 45Å PondoVac 3 + 4	5,70
4	PondoVac 3	2 x 27183	Rastplatte	4,00
5	PondoVac 3	13912	Ersatz Behälter kpl. PondoVac 3/4	91,40
6	PondoVac 3	29464	BG Klammer PondoVac 3 + 4	1,60
7	PondoVac 3	14102	Ablaufschlauch ID57 mm geklebt	28,60
8	PondoVac 3	2 x 26876	Rad PondoVac 3	6,80
9	PondoVac 3	13490	Saugschlauchgarnitur 38 mm x 5 m 300 hPa	34,30
10	PondoVac 3	27248	BG Einlassverteiler schwarz	10,20
11	PondoVac 3	27546	Saugrohr 500 mm transparent	11,40
12	PondoVac 3	4 x 27303	Saugrohr 500 mm schwarz	10,20
13	PondoVac 3	35398	Ersatz Set Gummiteile	13,80
14	PondoVac 3	27756	Schmutzfangbeutel	12,50
15	PondoVac 3	23833	Verschlussstopfen GPN 600 57mm	3,00
16	PondoVac 3	33480	Bodendüse PondoVac blau	6,50
17	PondoVac 3	25389	Fadenalgendüse	4,20
18	PondoVac 3	27157	Fugendüse	4,60
19	PondoVac 3	27158	Nasssaugdüse	8,80

Produkt

40256 PondoVac Premium

41388 PondoVac Premium



Pos.	Produkt	Artikelnr.	Ersatzteil	Endverbraucherpreis / €
1	PondoVac Premium	41417	Adaptring Saugerkopf-Behälter	375,00
2	PondoVac Premium	41419	Dichtung Adaptring-Behälter	31,90
3	PondoVac Premium	41422	Rückschlagklappe 2" für Druckleitung	185,00
4	PondoVac Premium	41421	Elastischer Verbinder DN50 mit Schellen	31,50
5	PondoVac Premium	41425	Pumpenhalterung PondoVac Premium	51,30
6	PondoVac Premium	41426	PE-Platte Pumpenaufnahme	45,60
7	PondoVac Premium	41428	Festkupplung C-Storz 2" IG Alu	32,10
8	PondoVac Premium	41429	Fahrwerk PondoVac Premium	605,00
9	PondoVac Premium	41430	Vollgummi-Reifen Fahrwerk	59,00
10	PondoVac Premium	41431	Lenkrolle mit Totalfeststeller	45,30
11	PondoVac Premium	41415	Filterstützkorb	45,20
12	PondoVac Premium	41414	Filtersieb VA	335,00
13	PondoVac Premium	41413	Dichtung Saugkopf-Adaptring	35,20
14	PondoVac Premium	41409	Saugerkopf PondoVac Premium	3280,00
15	PondoVac Premium	41412	Kabelhalter 145 x 57 x 45	24,30
16	PondoVac Premium	41411	Griff für Abdeckhaube Saugerkopf	46,80

Produkt
40291 EasyPick



Pos.	Produkt	Artikelnr.	Ersatzteil	Endverbraucherpreis / €
10	EasyPick	40637	Ersatzgummiabdeckungen Greifarm EasyPick	5,00

Produkt
51243 FlexiCut 2 in 1

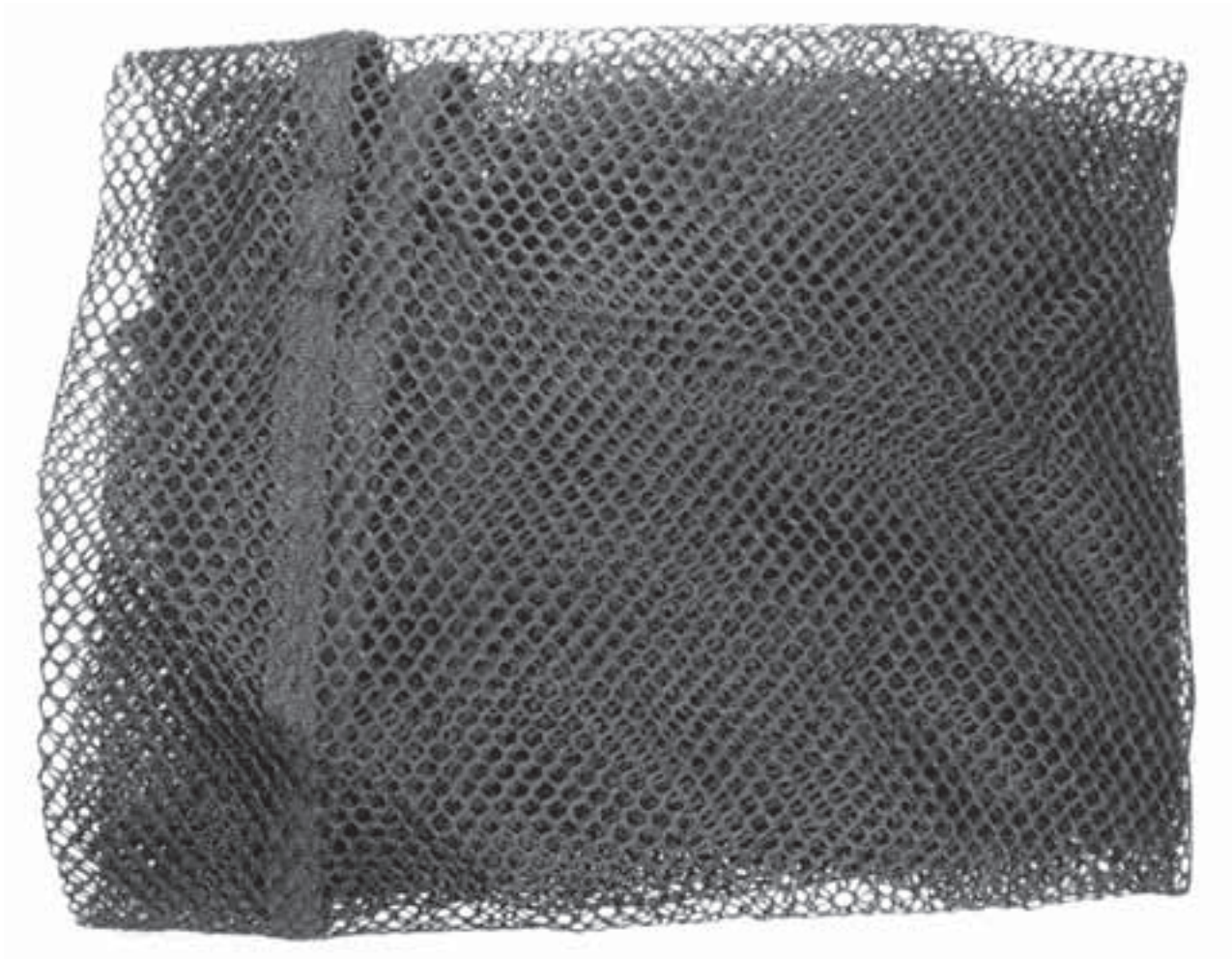


Pos.	Produkt	Artikelnr.	Ersatzteil	Endverbraucherpreis / €
1	FlexiCut 2 in 1	51272	Ersatzscherenkopf FlexiCut 2 in 1	17,99

Produkt

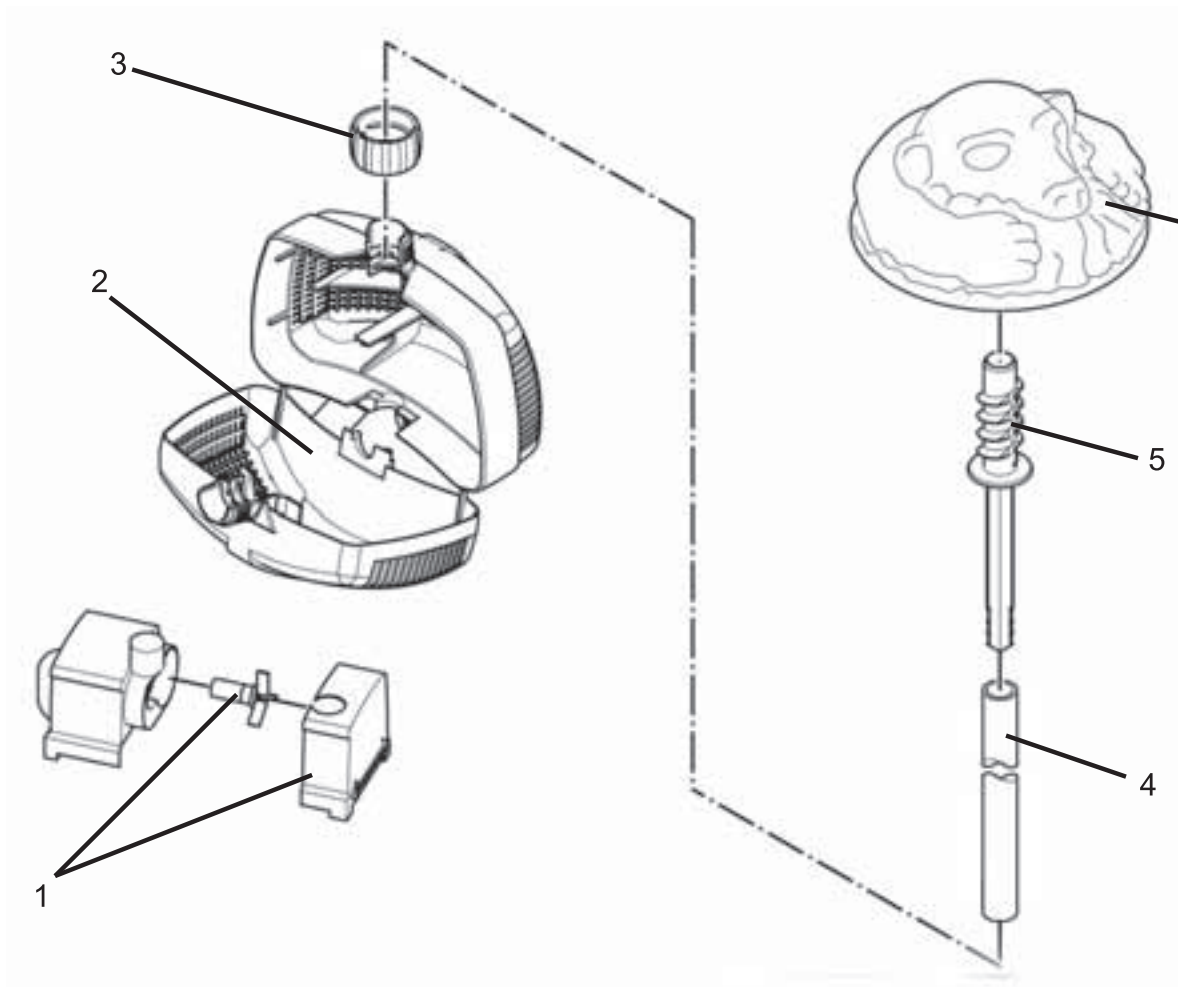
50079 Profi Fischkescher

50078 Profi Teichkescher



Pos.	Produkt	Artikelnr.	Ersatzteil	Endverbraucherpreis / €
1	Profi Fischkescher	50956	Ersatznetz Profi Fischkescher	11,99
	Profi Teichkescher	50961	Ersatznetz Profi Teichkescher	11,99

Produkt
56534 IceFree 20

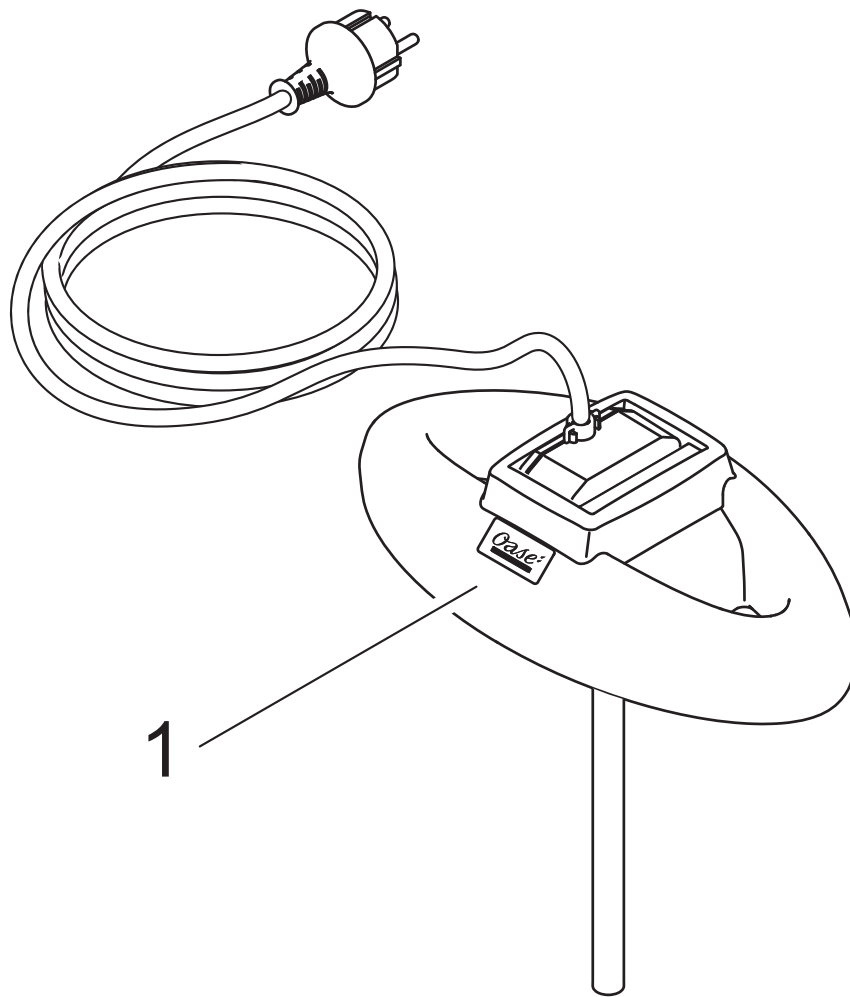


Pos.	Produkt	Artikelnr.	Ersatzteil	Endverbraucherpreis / €
1	IceFree 20	36957	Ersatzteil-Set Pumpe IceFree 20	10,99
2	IceFree 20	34910	Filtergehäuse IceFree 20	5,65
3	IceFree 20	34905	Muffe IceFree 20	2,35
4	IceFree 20	25734	Schlauch ID12 x W2 L: 750 IceFree 20	4,00
5	IceFree 20	34901	Leitschwert IceFree 20	3,45
6	IceFree 20	25735	Schwimmer Eisbär	8,50

Produkt

51230 IceFree Thermo 200

51231 IceFree Thermo 330



Pos.	Produkt	Artikelnr.	Ersatzteil	Endverbraucherpreis / €
1	IceFree Thermo 200 - 330	21600	Schwimmer IceFree Thermo	9,95

Produkt

50571 AquaActiv Wasseranalyse Profi-Set



50660 Nachfüllset Nitrit/Nitrat



50661 Nachfüllset Phosphat



50662 Nachfüllset GH/KH



50663 Nachfüllset Ammonium/Ammoniak



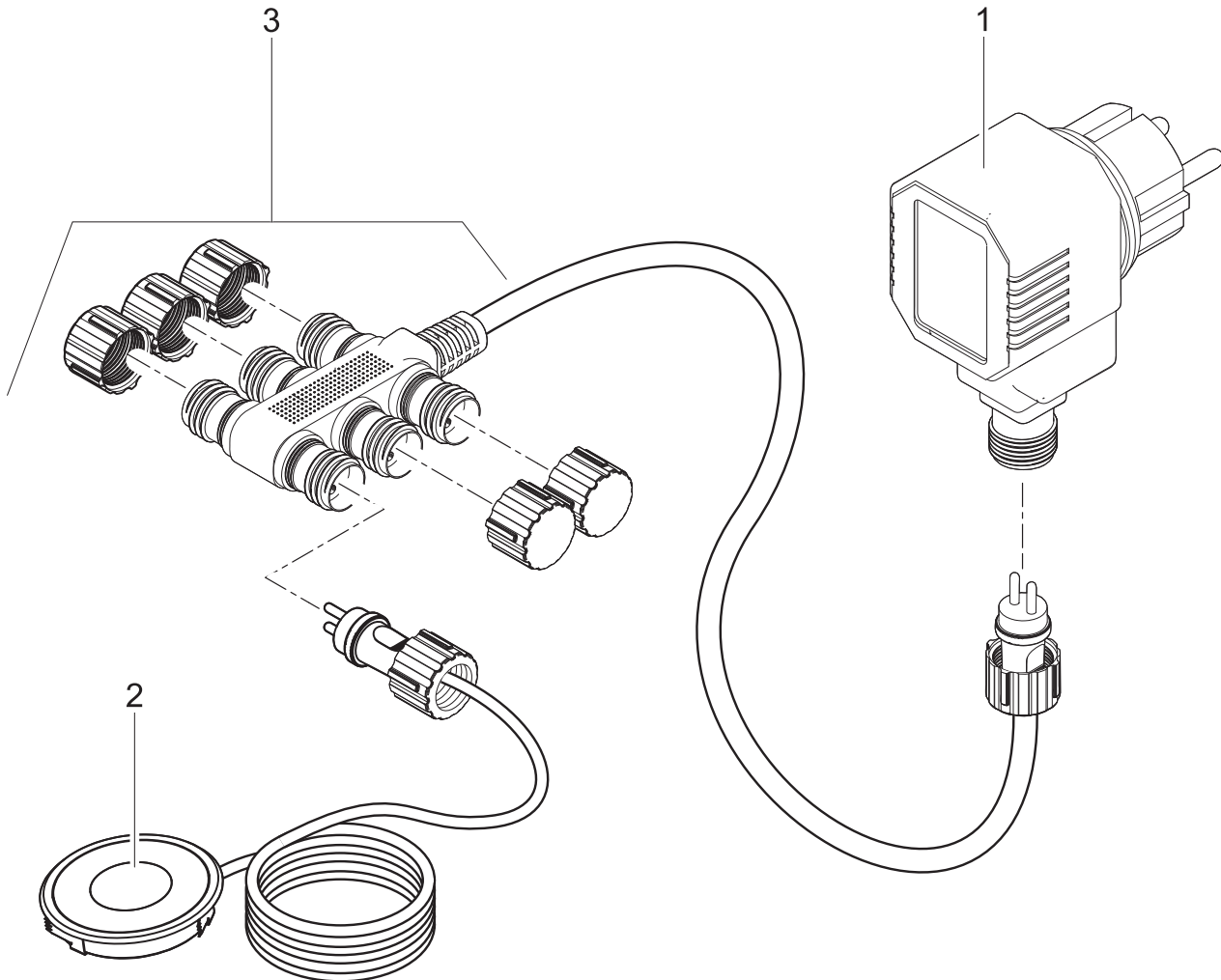
50664 Nachfüllset pH

Pos.	Produkt	Artikelnr.	Ersatzteil	Endverbraucherpreis / €
1	AquaActiv Wasseranalyse Profi-Set	50660	Nachfüllset Nitrit/Nitrat	18,75
2	AquaActiv Wasseranalyse Profi-Set	50661	Nachfüllset Phosphat	21,00
3	AquaActiv Wasseranalyse Profi-Set	50662	Nachfüllset GH/KH	16,50
4	AquaActiv Wasseranalyse Profi-Set	50663	Nachfüllset Ammonium/Ammoniak	21,00
5	AquaActiv Wasseranalyse Profi-Set	50664	Nachfüllset pH	12,25

Produkt

51043 LunAqua Terra LED Set 3

50729 LunAqua Terra LED Set 6

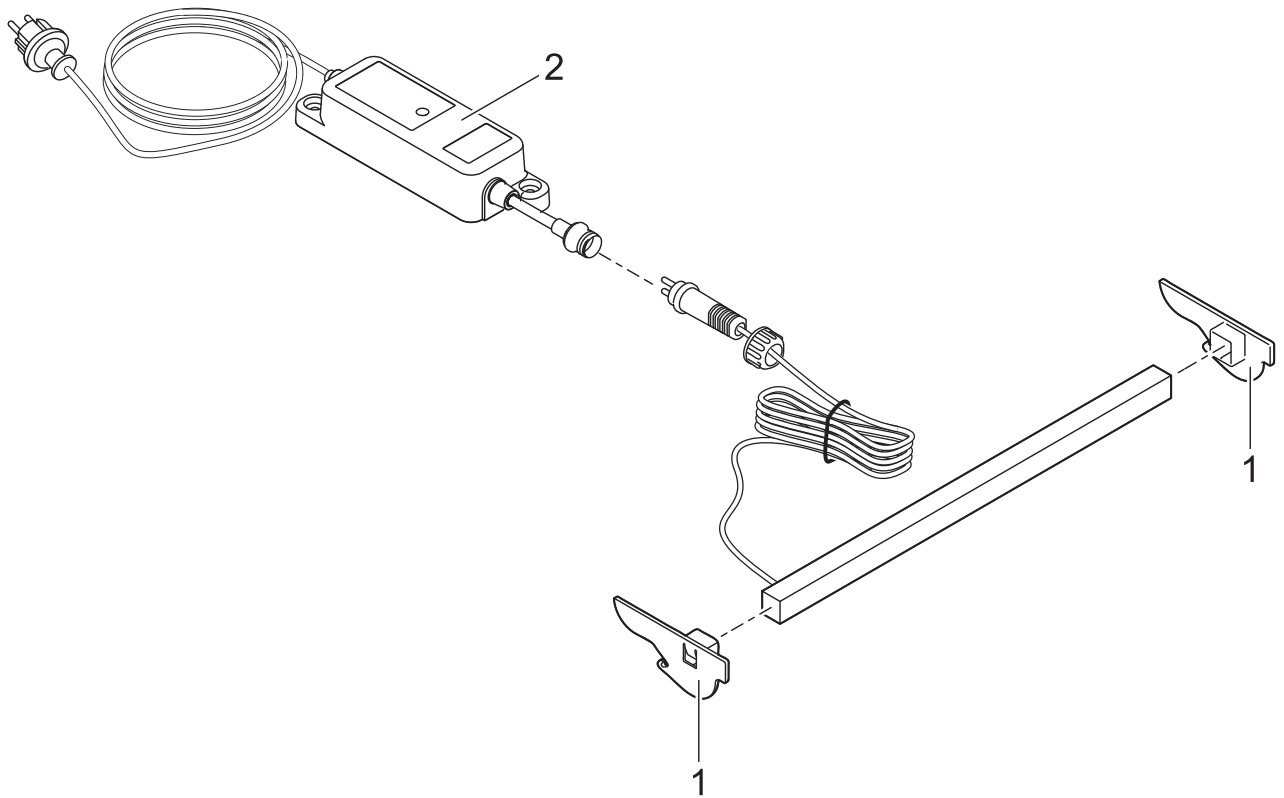


Pos.	Produkt	Artikelnr.	Ersatzteil	Endverbraucherpreis / €
1	LunAqua Terra LED	11252	Trafo DE-02-12DW 35/9 R	13,25
2	LunAqua Terra LED	51056	LunAqua Terra LED Solo	69,99
3	LunAqua Terra LED	15933	Adapter male H05RN-F2x0,75/female 6x2,3	11,00

Produkt

51205 Waterfall Illumination 30

51209 Waterfall Illumination 60

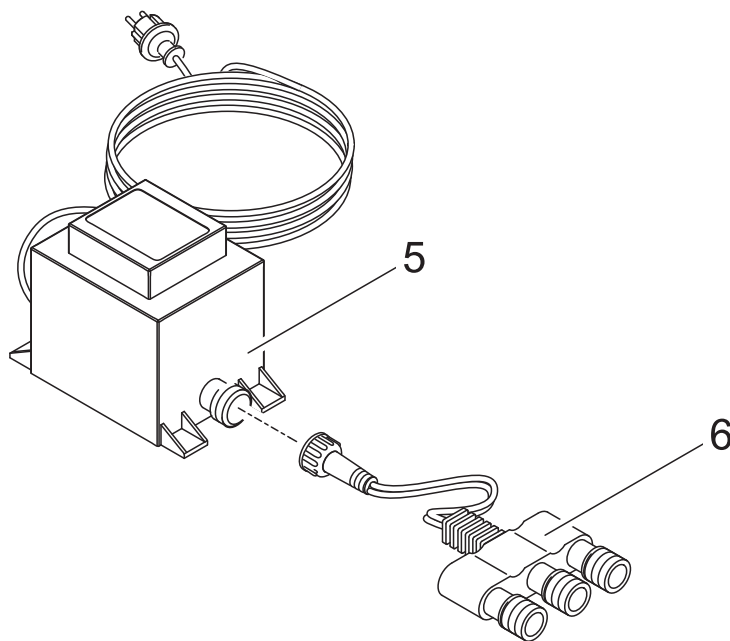
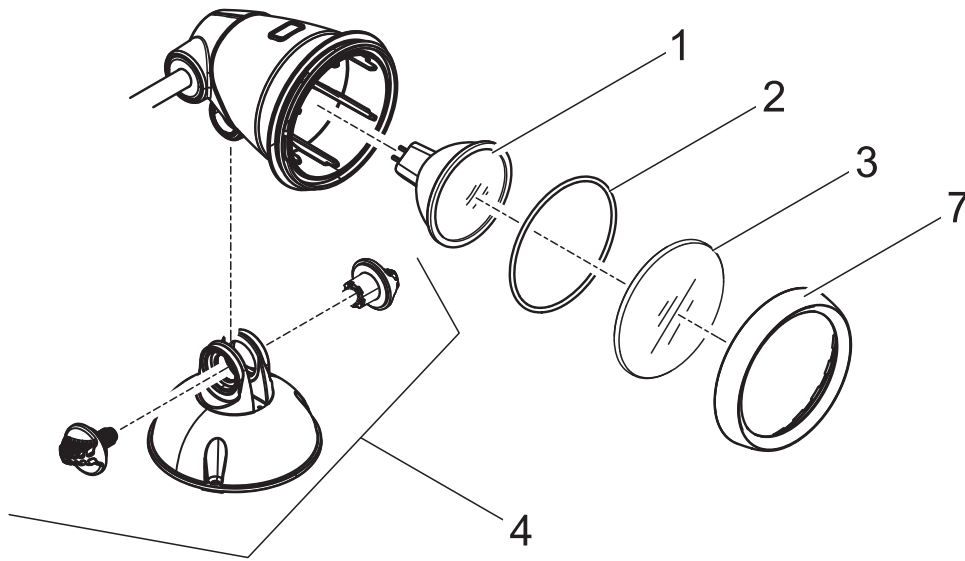


Pos.	Produkt	Artikelnr.	Ersatzteil	Endverbraucherpreis / €
1	Waterfall Illumination 30 - 60	30210	Halterung Waterfall Illumination Ersatz	3,10
2	Waterfall Illumination 30 - 60	22998	Ersatz BG LunAqua LED driver 700 mA	55,00

Produkt

50527 LunAqua Classic LED Set 1

50530 LunAqua Classic LED Set 3

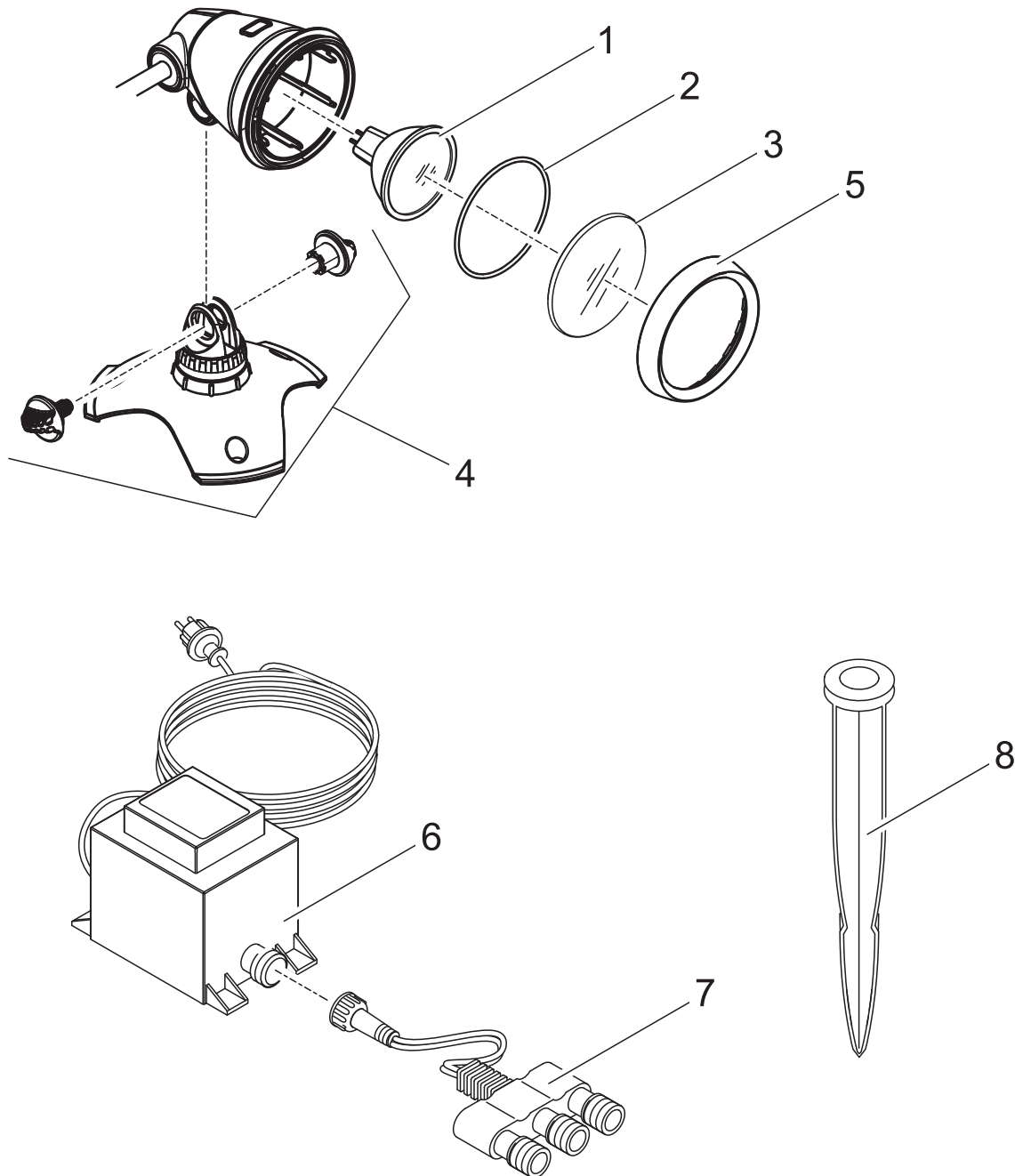


Pos.	Produkt	Artikelnr.	Ersatzteil	Endverbraucherpreis / €
1	LunAqua Classic LED Set 1 & 3	14912	Leuchtmittel LED MR-16 12 V/ 1 W GU5,3	15,10
2	LunAqua Classic LED Set 1 & 3	27267	O-Ring SI 61 x 2 SH70 A schwarz	1,00
3	LunAqua Classic LED Set 1 & 3	27259	Glasscheibe klar LunAqua 3	5,70
4	LunAqua Classic LED Set 1 & 3	35649	BG Standfuß Luminis / LunAqua Classic	8,80
5	LunAqua Classic LED Set 1 & 3	15118	Trafo 6 VA 2 m H05RN-F 2x0,75mm ²	20,00
6	LunAqua Classic LED Set 1 & 3	15117	Adapter male H05RN-F2x0,75/female 3x2,35	7,70
7	LunAqua Classic LED Set 1 & 3	27073	Überwurfmutter LunAqua 3 / Classic LED	3,80

Produkt

57034 LunAqua 3 LED Set 1

57035 LunAqua 3 LED Set 3

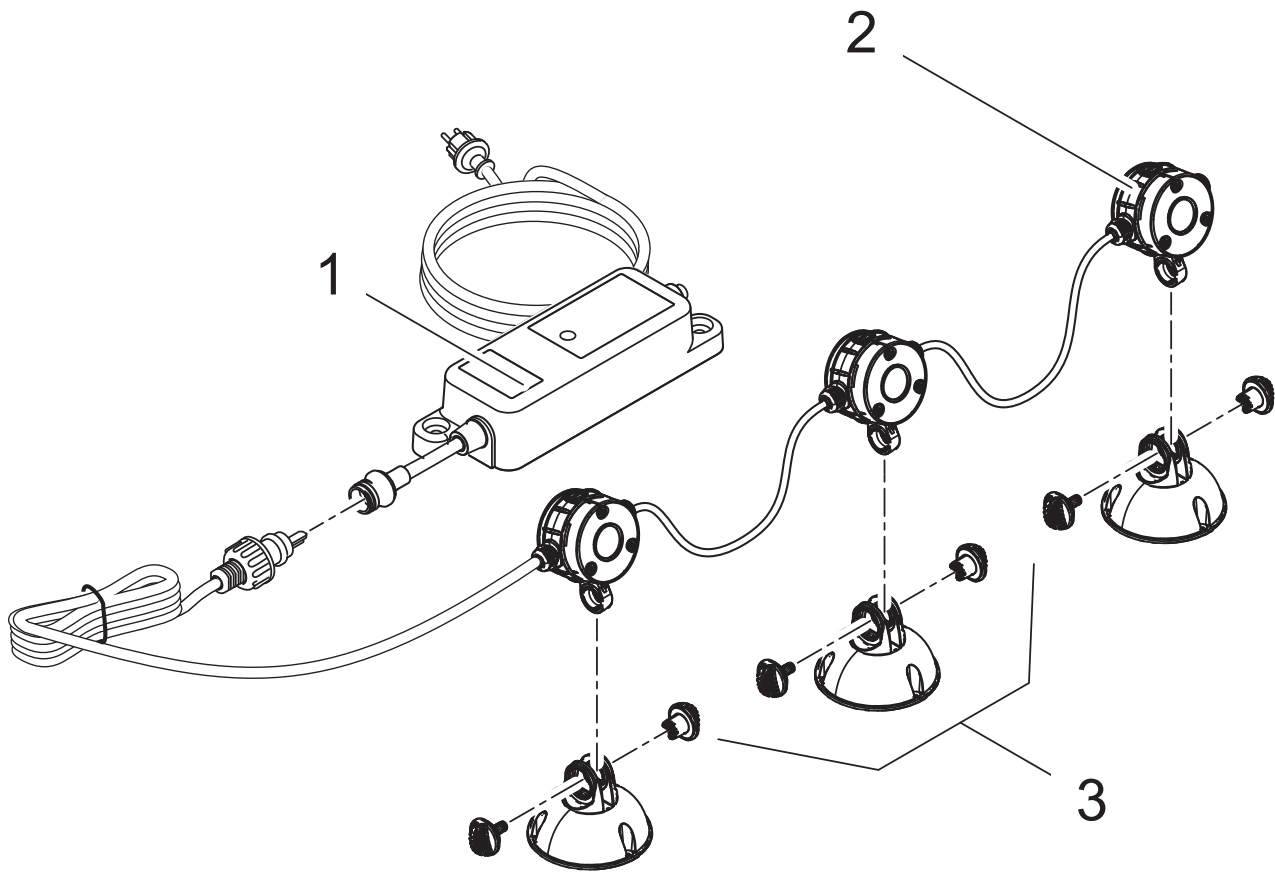


Pos.	Produkt	Artikelnr.	Ersatzteil	Endverbraucherpreis / €
1	LunAqua 3 LED Set 1 & 3	22275	Leuchtmittel LED MR-16 12V / 3x 1W GU5,3	19,95
2	LunAqua 3 LED Set 1 & 3	27267	O-Ring SI 61 x 2 SH70 A schwarz	1,00
3	LunAqua 3 LED Set 1 & 3	27259	Glasscheibe klar LunAqua 3	5,70
4	LunAqua 3 LED Set 1 & 3	22982	Ersatz Standfuß LunAqua 3 LED	4,95
5	LunAqua 3 LED Set 1 & 3	27073	Überwurfmutter LunAqua 3 / Classic LED	3,80
6	LunAqua 3 LED Set 1 & 3	22316	Trafo 10,5 VA 2 m H05RN-F 2 x 0,75 mm ²	17,95
7	LunAqua 3 LED Set 1 & 3	15117	Adapter male H05RN-F2x0,75/female 3x2,35	7,70
8	LunAqua 3 LED Set 1 & 3	20284	Erdspieß	3,70

Produkt

50512 LunAqua Mini LED

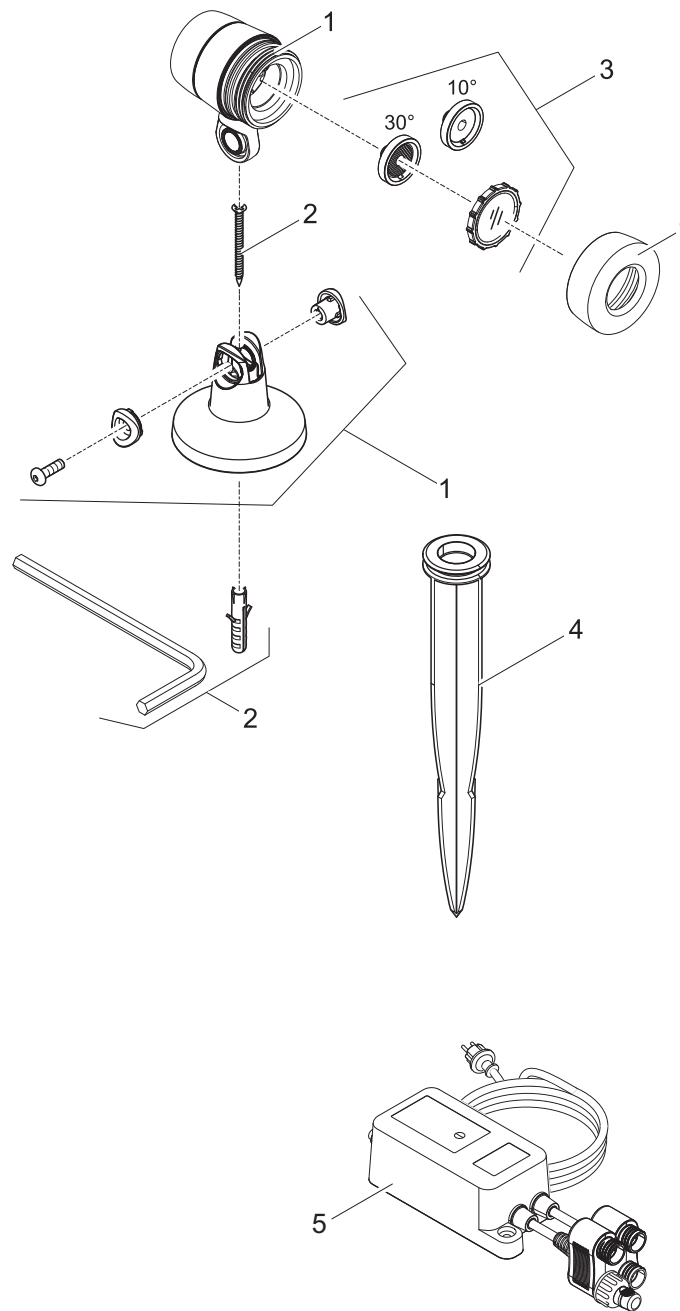
50513 LunAqua Mini LED warm



Pos.	Produkt	Artikelnr.	Ersatzteil	Endverbraucherpreis / €
1	LunAqua Mini LED	15562	BG Elektronik Box LunAqua Mini	39,75
2	LunAqua Mini LED	30856	BG LED Luminis 3 kaltweiß 2013	110,00
	LunAqua Mini LED warm	30857	BG LED Luminis 3 warmweiß 2013	110,00
3	LunAqua Mini LED	15619	BG Standfuß LunAqua Mini	7,70

Produkt

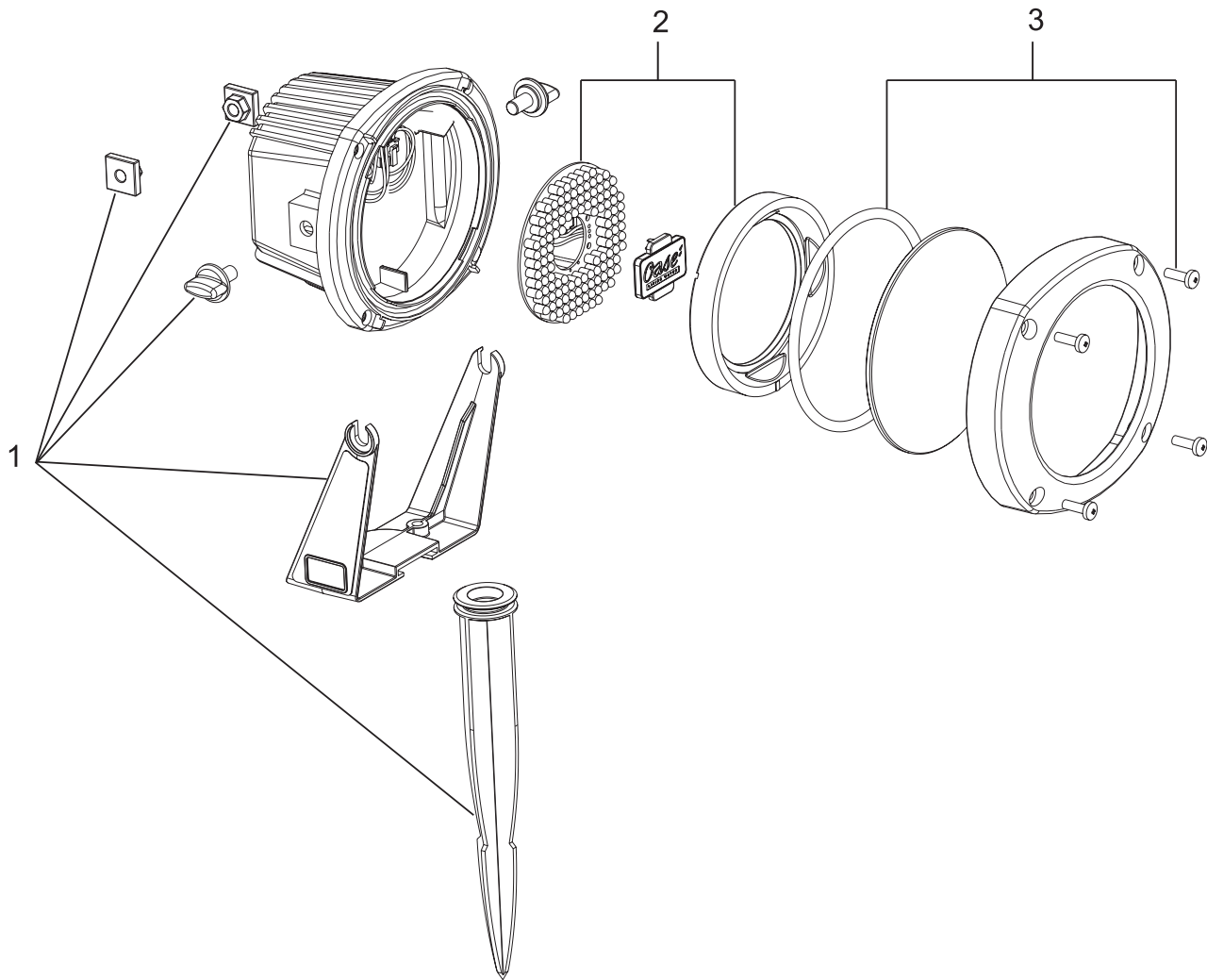
- 50509 LunAqua Maxi LED Solo
- 50507 LunAqua Maxi LED Set 1
- 50508 LunAqua Maxi LED Set 3



Pos.	Produkt	Artikelnr.	Ersatzteil	Endverbraucherpreis / €
1	LunAqua Maxi LED Set 1	50509	LunAqua Maxi LED Solo	119,99
	LunAqua Maxi LED Set 3	50509	LunAqua Maxi LED Solo	119,99
2	LunAqua Maxi LED Set 1 - 3 & Solo	15671	Ersatz Befestigung LunAqua Maxi	6,60
3	LunAqua Maxi LED Set 1 - 3 & Solo	15670	Ersatz Optik LunAqua Maxi	7,70
4	LunAqua Maxi LED Set 1 - 3 & Solo	20284	Erdspeiß	3,70
5	LunAqua Maxi LED Set 1	14614	BG Elektroinheit LunAqua Maxi Set 1	55,00
	LunAqua Maxi LED Set 3	15213	BG Elektroinheit LunAqua Maxi Set 3	72,75

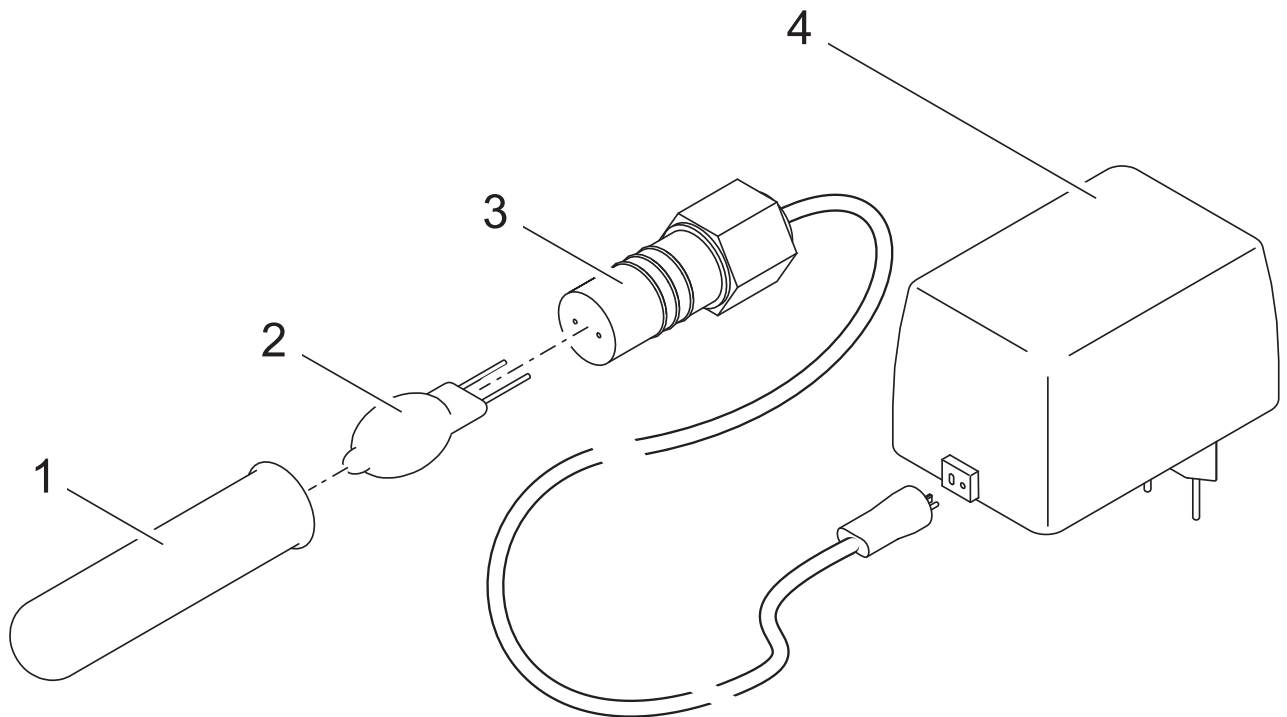
Produkt

50366 LunAqua 10 LED /01



Pos.	Produkt	Artikelnr.	Ersatzteil	Endverbraucherpreis / €
1	LunAqua 10 LED	13422	Ersatz Befestigungsset LunAqua 10 LED	7,65
2	LunAqua 10 LED	13371	Ersatz Leuchtmittel LunAqua 10 LED	94,75
3	LunAqua 10 LED	13421	Ersatz Oberteil/Glas LunAqua 10 LED	28,75

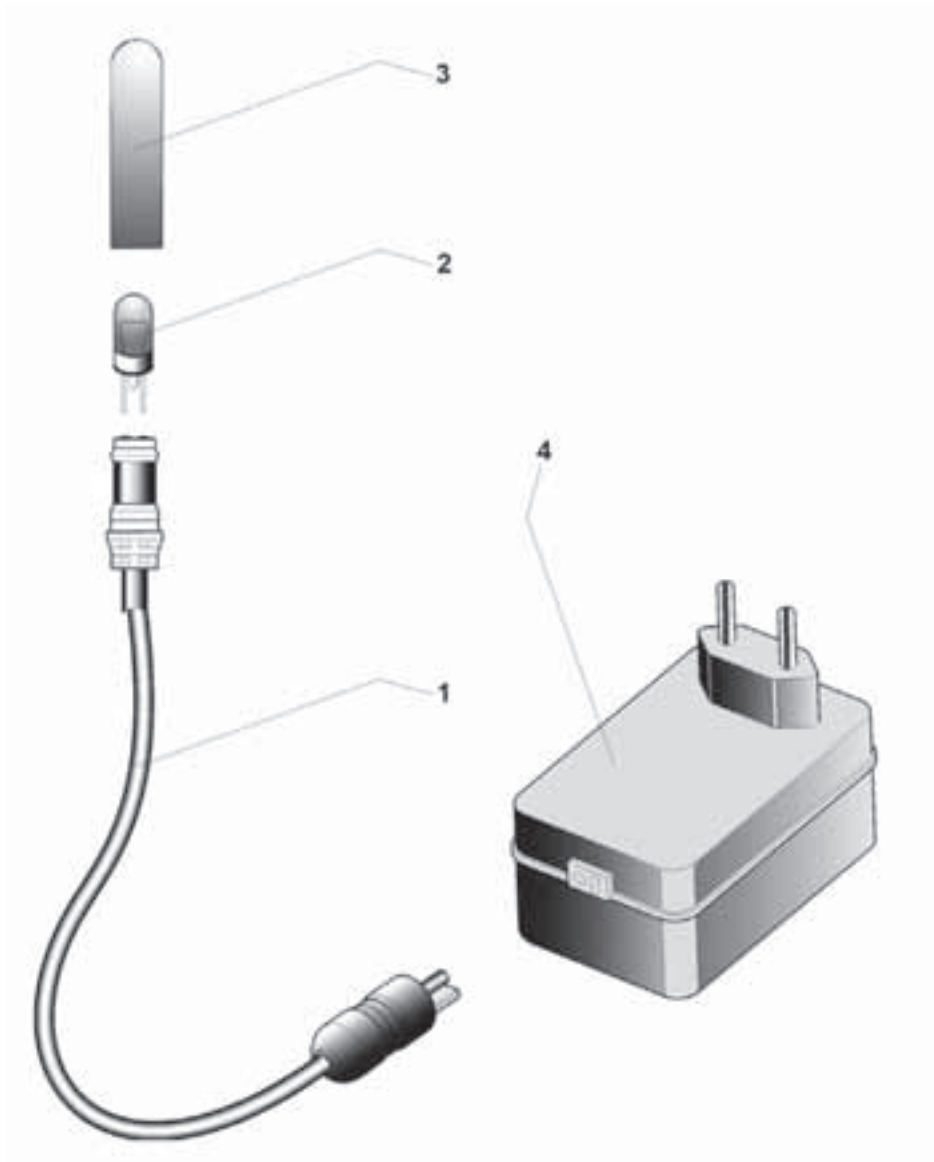
Produkt
40290 LunAqua Micro Eco Set



Pos.	Produkt	Artikelnr.	Ersatzteil	Endverbraucherpreis / €
1	LunAqua Micro Eco Set	14363	Schutzglas D12 x 60,5 LunAqua Micro	3,30
2	LunAqua Micro Eco Set	37817	Halogenlampe G4 12 V 7 W	6,50
3	LunAqua Micro Eco Set	40415	Kabel G4+P/L2 x 0,75 H03 2 m 7 W BG	5,90
4	LunAqua Micro Eco Set	15560	Sicherheitstrafo 230 V / 12 V / 20 VA	21,00

Produkt

50593 LunAqua Micro Set

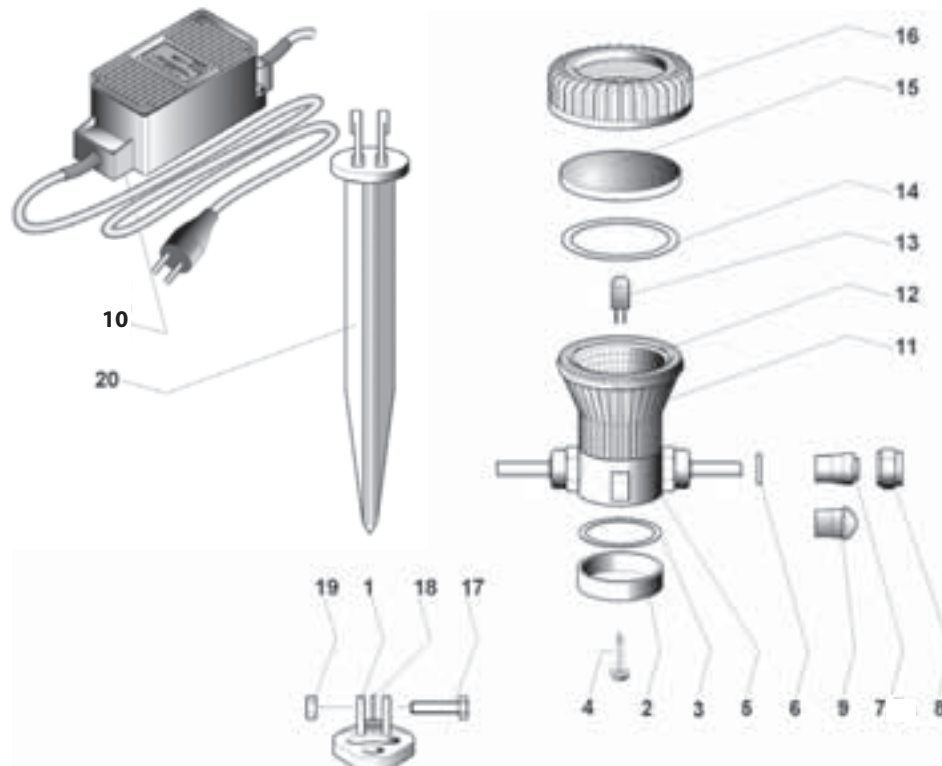


Pos.	Produkt	Artikelnr.	Ersatzteil	Endverbraucherpreis / €
1	LunAqua Micro	22980	Kabelgarnitur H03VV-F 2x0,75 1590 mm lg.	7,60
2	LunAqua Micro	52662	Halogen Leuchtmittel 5 W	2,99
3	LunAqua Micro	14363	Schutzglas D12 x 60,5 LunAqua Micro	3,30
4	LunAqua Micro	15560	Sicherheitstrafo 230 V / 12 V / 20 VA	21,00

Produkt

54993 LunAqua 2 / 12 V

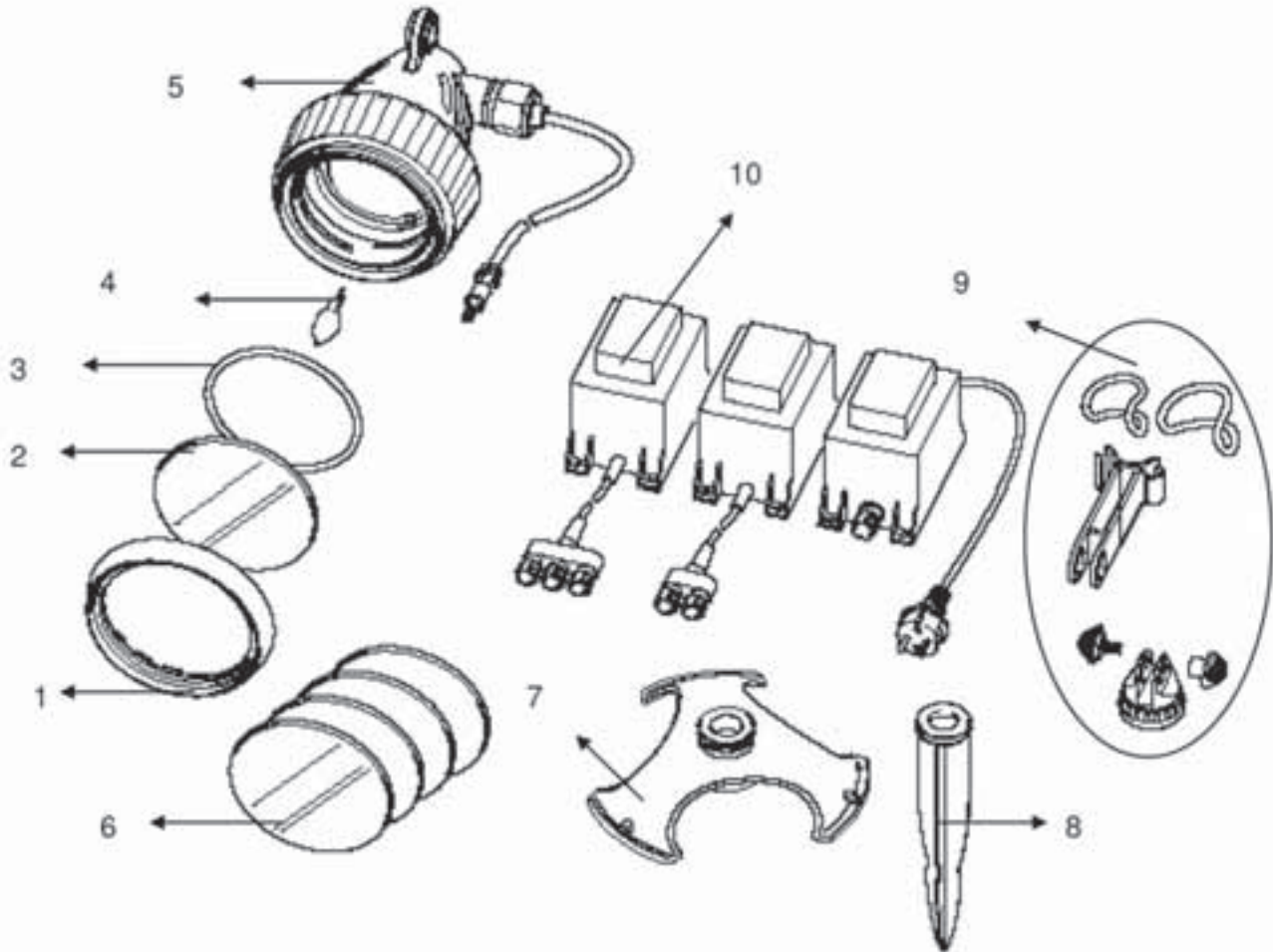
52038 LunAqua 2 Set 1



Pos.	Produkt	Artikelnr.	Ersatzteil	Endverbraucherpreis / €
1	LunAqua 2 - Set 1	34788	Klemmhalter LunAqua 2 + 3	5,10
2	LunAqua 2 - Set 1	11601	Deckel LunAqua 2	1,40
3	LunAqua 2 - Set 1	11606	Flachdichtung Deckel LunAqua 2	0,85
4	LunAqua 2 - Set 1	11631	TP-Schraube 1411 KA 50-14	0,60
5	LunAqua 2 - Set 1	12764	Vormontage LunAqua 2	15,80
6	LunAqua 2 - Set 1	2 x 11162	O-Ring NBR 28 x 2,5 SH70	0,30
7	LunAqua 2 / 12 V	11674	Kabeldichtung PG 11 (H07) LunAqua 2 / 4	1,10
	LunAqua 2 / 12 V	11587	Kabeldichtung PG 11 (H05) LunAqua 2	0,60
	LunAqua 2 Set 1	11674	Kabeldichtung PG 11 (H07) LunAqua 2 / 4	1,10
	LunAqua 2 Set 1	11587	Kabeldichtung PG 11 (H05) LunAqua 2	0,60
8	LunAqua 2 - Set 1	2 x 11586	Überwurfmutter PG 11 LunAqua 2	2,10
9	LunAqua 2 - Set 1	11632	Blindstopfen PG 11 LunAqua 2	2,40
10	LunAqua 2 Set 1	11590	Trafo 20 VA LunAqua 2 / Set 1	39,50
11	LunAqua 2 - Set 1	11610	Gehäuse LunAqua 2	9,00
12	LunAqua 2 - Set 1	11644	Reflektor LunAqua 2	5,40
13	LunAqua 2 - Set 1	70703	Halogen Leuchtmittel 20 W	2,99
14	LunAqua 2 - Set 1	11607	Flachdichtung Oberteil LunAqua 2	0,95
15	LunAqua 2 - Set 1	17831	Abdeckglas LunAqua 2 D59	6,80
16	LunAqua 2 - Set 1	11608	Oberteil LunAqua 2	3,90
17	LunAqua 2 - Set 1	5909	Sechskantschraube V2A DIN 933 6 x 30	0,30
18	LunAqua 2 - Set 1	6135	Unterlegscheibe 1.4301 DIN 125 6,4	0,13
19	LunAqua 2 - Set 1	6105	Sechskantmutter V2A DIN 934 M6	0,13
20	LunAqua 2 - Set 1	11597	Erdspieß LunAqua 2	5,70

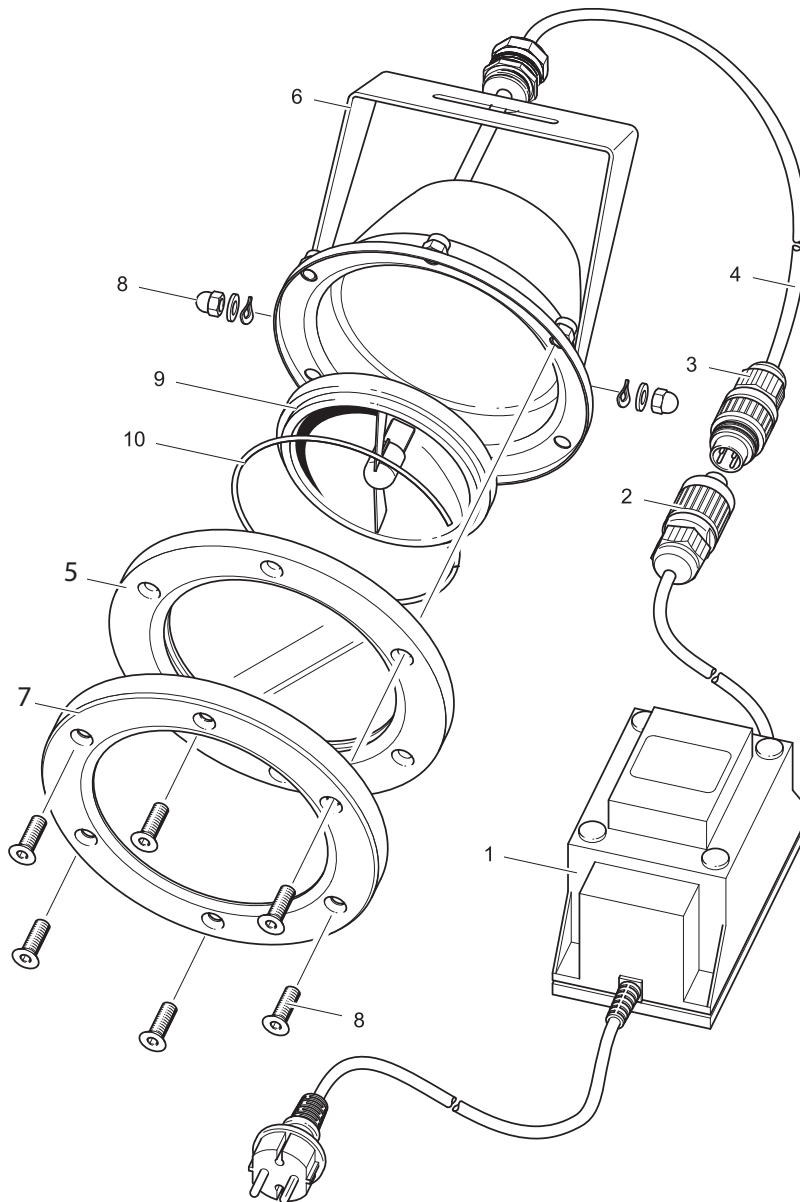
Produkt

- 56903 LunAqua 3 Set 1
- 56904 LunAqua 3 Set 2
- 56905 LunAqua 3 Set 3



Pos.	Produkt	Artikelnr.	Ersatzteil	Endverbraucherpreis / €
1	LunAqua 3 Set 1 - 3	27073	Überwurfmutter LunAqua 3 / Classic LED	3,80
2	LunAqua 3 Set 1 - 3	27259	Glasscheibe klar LunAqua 3	5,70
3	LunAqua 3 Set 1 - 3	27267	O-Ring SI 61 x 2 SH70 A schwarz	1,00
4	LunAqua 3 Set 1 - 3	70703	Halogen Leuchtmittel 20 W	2,99
5	LunAqua 3 Set 1 - 3	35850	BG Scheinwerfer LunAqua 3	34,30
6	LunAqua 3 Set 1 - 3	27565	Farbscheiben-Set LunAqua 3 / Solar	22,80
7	LunAqua 3 Set 1 - 3	35387	BG Standfuß LunAqua 3	7,00
8	LunAqua 3 Set 1 - 3	20284	Erdspeiß	3,70
9	LunAqua 3 Set 1 - 3	27566	Ersatz Düsenhalterung + Laschen LunAqua3	4,60
10	LunAqua 3 Set 1	27067	Trafo 20VA 2 m H05RN-F 2 x 0,75 mm ²	34,30
	LunAqua 3 Set 2	27068	Trafo 45VA 2 m H05RN-F 2 x 0,75 mm ²	45,70
	LunAqua 3 Set 3	27069	Trafo 60VA 2 m H05RN-F 2 x 0,75 mm ²	57,60

Produkt
56898 ProfiLux 100 E

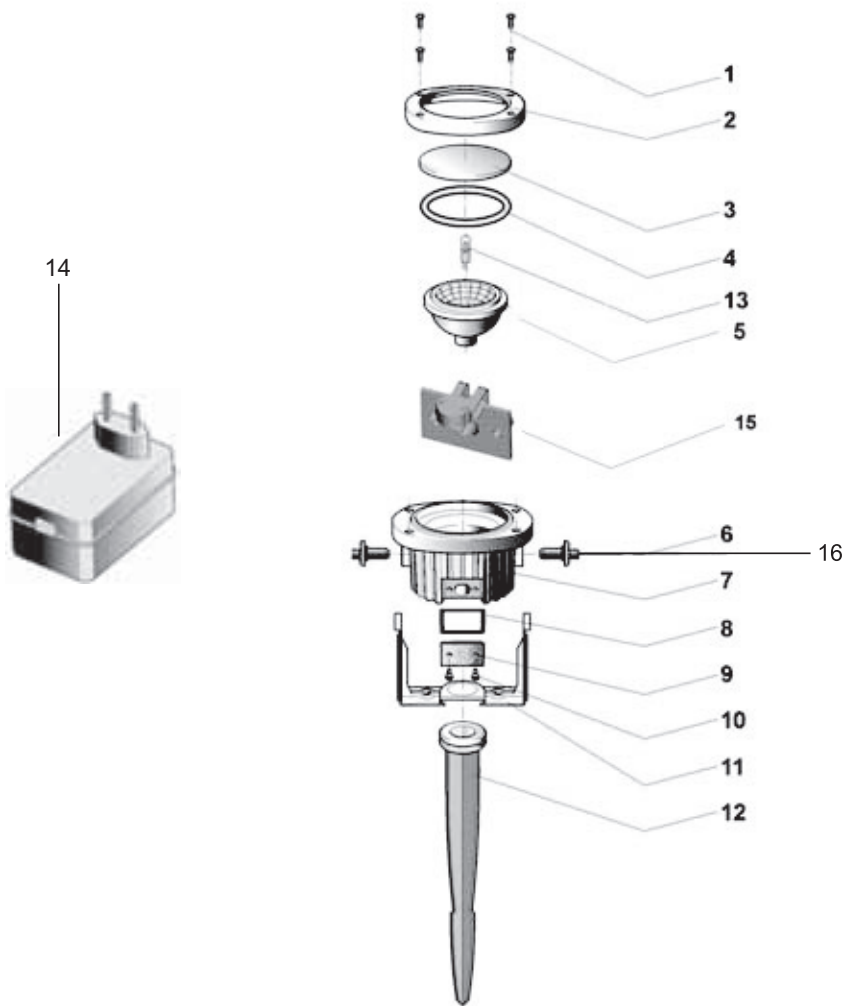


Pos.	Produkt	Artikelnr.	Ersatzteil	Endverbraucherpreis / €
1	ProfiLux 100 E	35418	BG Trafo ProfiLux 100 E	83,60
2	ProfiLux 100 E	26930	Leitungskupplung Solar / ProfiLux	17,90
3	ProfiLux 100 E	26922	Leitungsstecker Solar / ProfiLux	14,30
4	ProfiLux 100 E	26996	Anschlussltg. ProfiLux H07RN-F 2x2,5 mm ²	34,30
5	ProfiLux 100 E	27581	BG Dichtung + Scheibe ProfiLux 100	14,80
6	ProfiLux 100 E	34572	Halter VA LunAqua 10 / ProfiLux	29,30
7	ProfiLux 100 E	27582	Scheinwerferring ProfiLux 100 E	17,10
8	ProfiLux 100 E	27580	Ersatz-Set Schrauben ProfiLux 100	4,10
9	ProfiLux 100 E	52943	Halogen-Reflektorlampe 100 W, 24°, weiß	38,40
10	ProfiLux 100 E	27583	Klemmring ProfiLux 100	2,50

Produkt

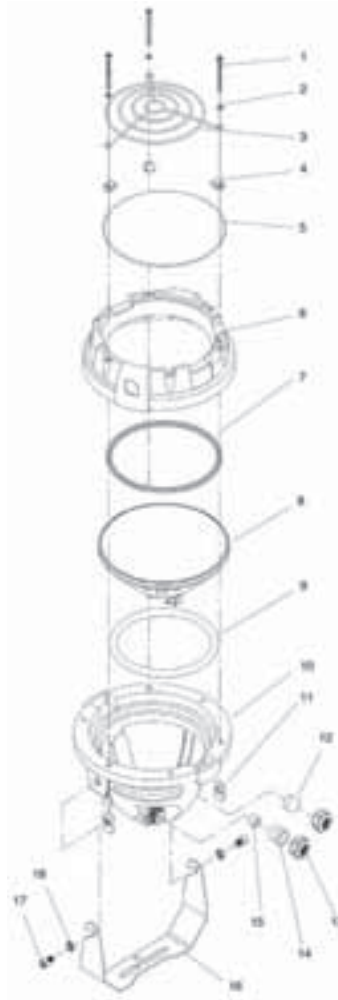
54034 LunAqua 10

54314 LunAqua 35 Set



Pos.	Produkt	Artikelnr.	Ersatzteil	Endverbraucherpreis / €
1	LunAqua 10 - Set 35	4 x 6054	Linsenschraube H-V2A DIN 7985 5 x 16	0,30
2	LunAqua 10 - Set 35	20280	Oberteil LunAqua 10, 12 V	13,10
3	LunAqua 10 - Set 35	20685	Lampenglas LunAqua 10	10,30
4	LunAqua 10 - Set 35	17084	O-Ring SI 114,2 x 5,7 SH70	5,50
5	LunAqua 10 - Set 35	20686	Reflektor LunAqua 10	14,00
6	LunAqua 10 - Set 35	2 x 20283	Klemmschraube LunAqua 10	0,70
7	LunAqua 10 - Set 35	13162	Unterteil LunAqua 10 LED, 12 V	14,30
8	LunAqua 10 - Set 35	20682	Flachdichtung 47 x 24 x 0,5 SH70	0,60
10	LunAqua 10 - Set 35	2 x 6056	Linsenschraube V2A DIN 7985 5 x 22	0,30
11	LunAqua 10 - Set 35	20282	Schwenkbügel LunAqua 10, 12 V	4,36
12	LunAqua 10 - Set 35	20284	Erdspieß	3,70
13	LunAqua 10	54036	Halogen Leuchtmittel 50 W	2,99
	LunAqua 35 Set	54035	Halogen Leuchtmittel 35 W	2,99
14	LunAqua 35 Set	20977	Trafo LunAqua 35	77,00
15	LunAqua 10 - Set 35	34408	Ersatz Fassung LunAqua 10 kpl.	20,00
16	LunAqua 10 - Set 35	2 x 20962	Mutter LunAqua 10	0,80

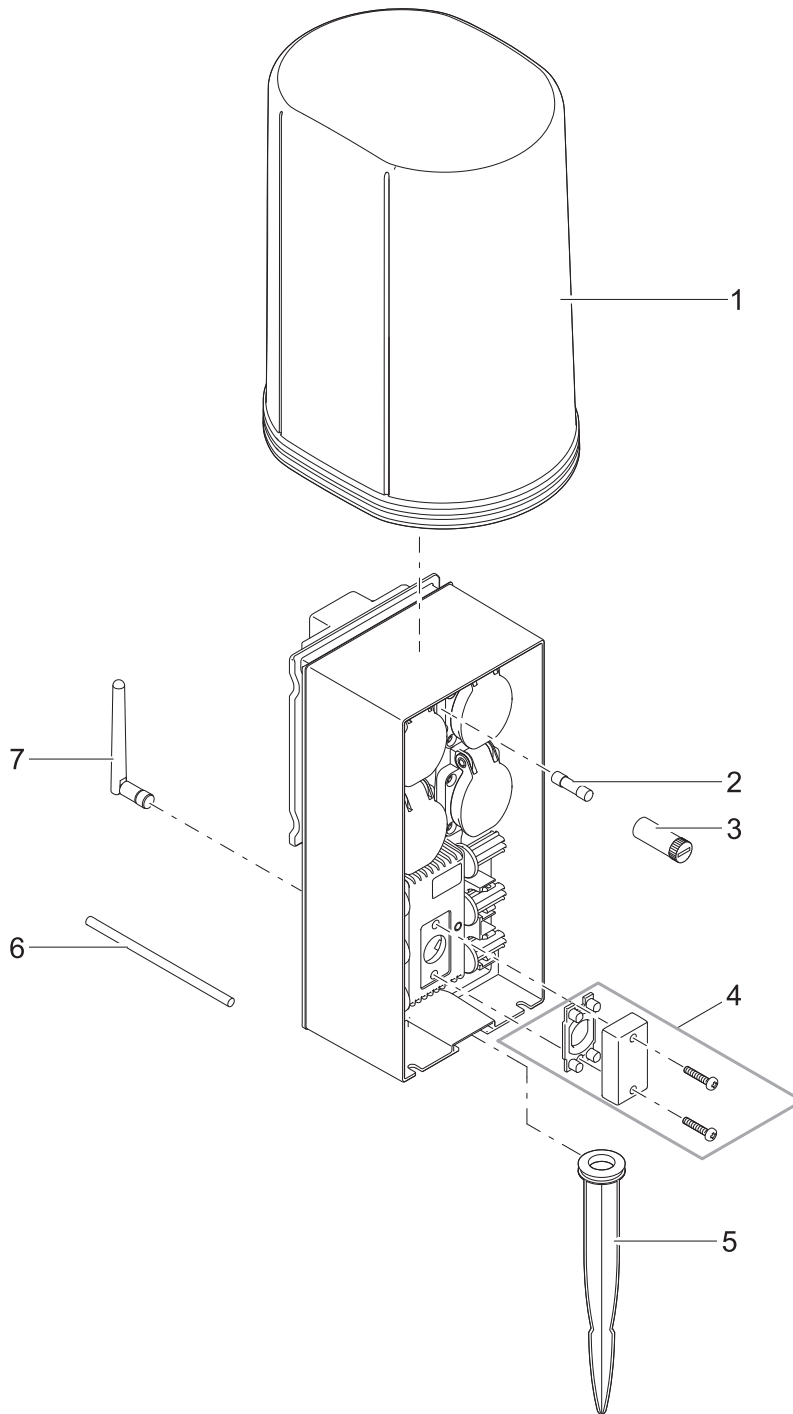
Produkt
57288 UWS K 300



Pos.	Produkt	Artikelnr.	Ersatzteil	Endverbraucherpreis / €
1	UWS K 300	28783	Linsenschraube VA DIN 7985 M5 x 55	1,00
2	UWS K 300	6134	Unterlegscheibe V2A DIN 125 5,3	0,30
3	UWS K 300	28686	Schutzgitter UWS K 300	14,26
4	UWS K 300	28616	Halteelement UWS K 300 / 500	0,55
5	UWS K 300	57344	Farbscheibe blau, UWS K 300	29,75
	UWS K 300	57346	Farbscheibe grün, UWS K 300	29,75
	UWS K 300	57343	Farbscheibe rot, UWS K 300	29,75
	UWS K 300	57345	Farbscheibe gelb, UWS K 300	29,75
6	UWS K 300	28608	Oberteil UWS K 300 / 500	44,01
7	UWS K 300	29010	O-Ring SI 160 x 7 SH45	2,74
8	UWS K 300	51981	Reflektorlampe UWS K300 220V,300W,12-8°	70,29
	UWS K 300	51982	Reflektorlampe UWS K300 220V,300W,40-16°	74,70
9	UWS K 300	28683	O-Ring SI 145 x 10 SH45	3,75
10	UWS K 300	35599	BG Gehäuse UWS K 300 / 500	60,50
11	UWS K 300	29011	Klemmblech M8	1,55
12	UWS K 300	28684	Dichtstopfen	0,90
13	UWS K 300	28678	Überwurfmutter außen PG 16	5,40
14	UWS K 300	28681	Kabdichtung außen	0,45
15	UWS K 300	28682	Kabdichtung innen	1,11
16	UWS K 300	28685	Haltebügel UWS K 300	21,00
17	UWS K 300	5958	Zylinderschraube V2A DIN 912 8 x 16	0,65
18	UWS K 300	6129	Sicherungsmutter V2A DIN 985 M8	0,38

Produkt

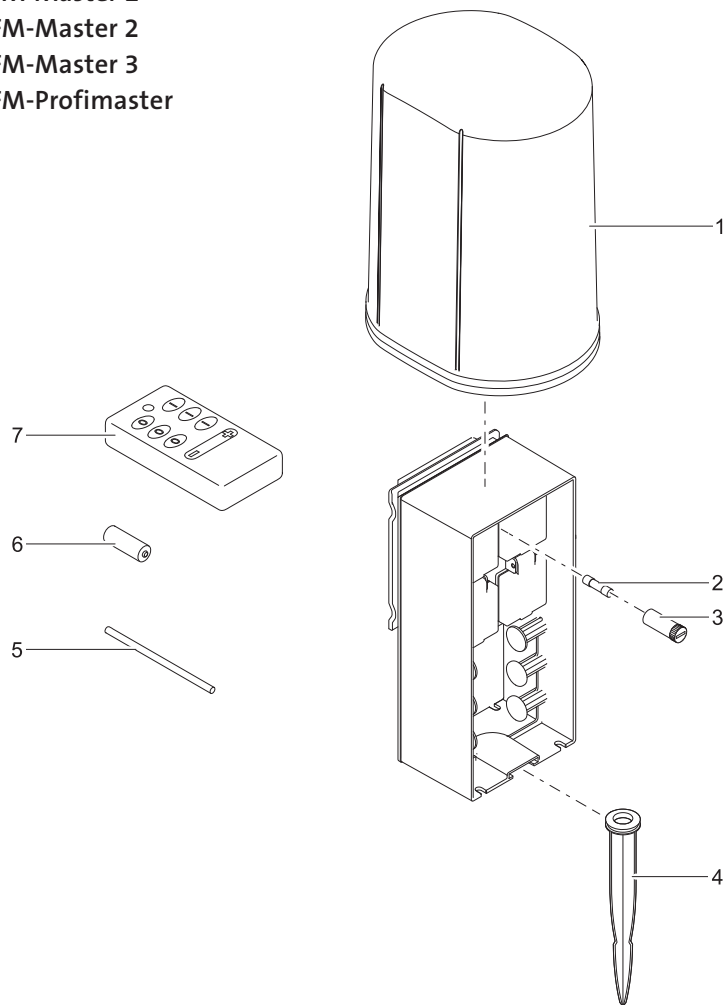
40243 InScenio FM-Master WLAN



Pos.	Produkt	Artikelnr.	Ersatzteil	Endverbraucherpreis / €
1	InScenio FM-Master WLAN	33371	Haube FM-Master	12,70
2	InScenio FM-Master WLAN	14368	G-Feinsicherung träge 2,0 A	1,70
3	InScenio FM-Master WLAN	27645	Ersatz Feinsicherungshalter FM-Master 3	7,40
4	InScenio FM-Master WLAN	40509	BG Blindkappe mit Dichtungsset	3,30
5	InScenio FM-Master WLAN	20284	Erdspieß	3,70
6	InScenio FM-Master WLAN	14496	Einlernstift FM-Master	2,90
7	InScenio FM-Master WLAN	40284	WLAN-Antenne FM-Master	6,30

Produkt

- 55433 InScenio 230
- 54978 InScenio FM-Master 1
- 36310 InScenio FM-Master 2
- 36311 InScenio FM-Master 3
- 56886 InScenio FM-Profimaster

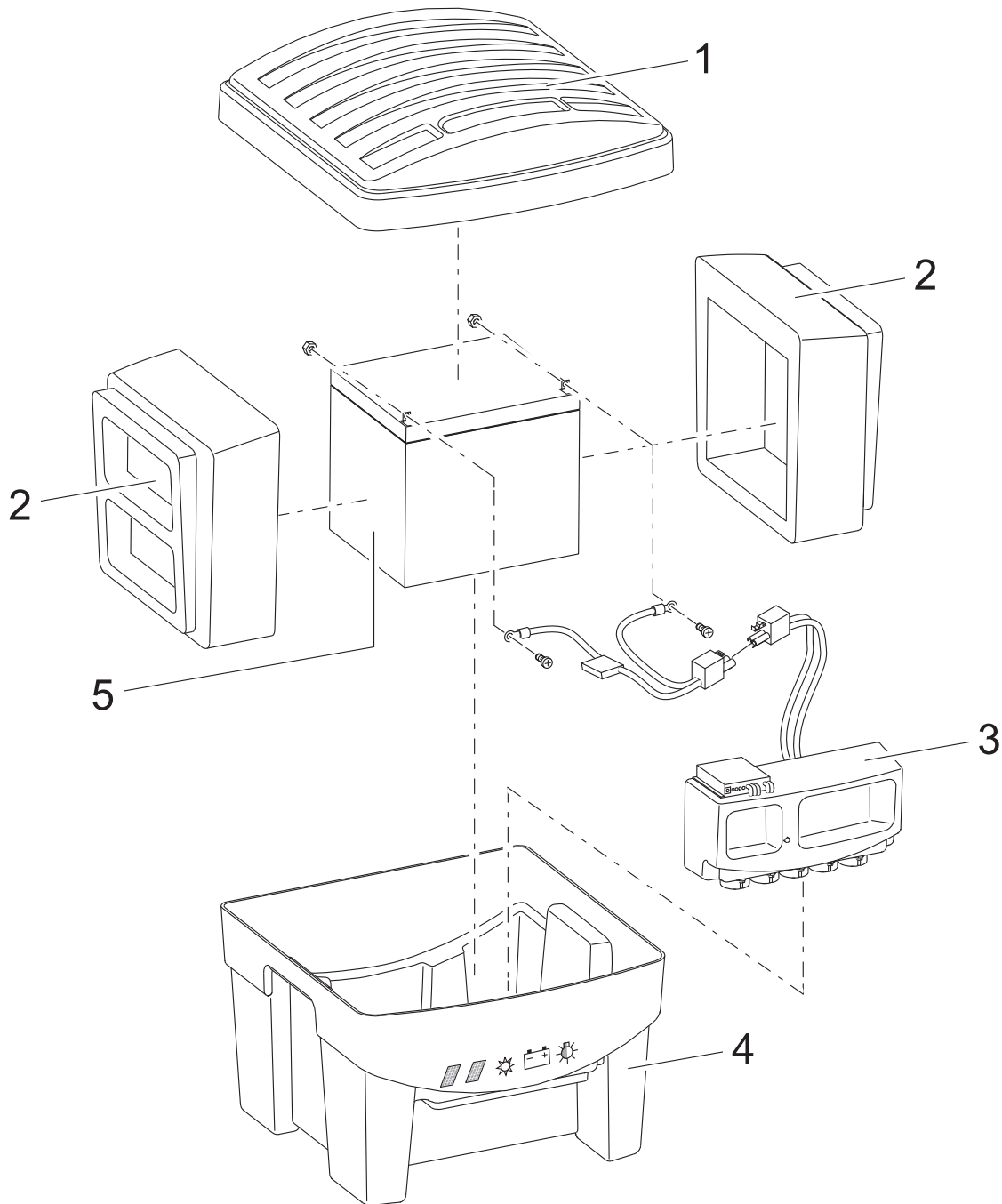


Pos.	Produkt	Artikelnr.	Ersatzteil	Endverbraucherpreis / €
1	InScenio FM-Master	33371	Haube FM-Master	12,70
2	InScenio FM-Master 3	14368	G-Feinsicherung träge 2,0 A	1,70
	InScenio FM-Profimaster	14368	G-Feinsicherung träge 2,0 A	1,70
3	InScenio FM-Master 3	27645	Ersatz Feinsicherungshalter FM-Master 3	7,40
	InScenio FM-Profimaster	27645	Ersatz Feinsicherungshalter FM-Master 3	7,40
4	InScenio FM-Master	20284	Erdspieß	3,70
5	InScenio FM-Master 1	14496	Einlernstift FM-Master	2,90
	InScenio FM-Master 2	14496	Einlernstift FM-Master	2,90
	InScenio FM-Master 3	14496	Einlernstift FM-Master	2,90
	InScenio FM-Profimaster	14496	Einlernstift FM-Master	2,90
6	InScenio FM-Master 1	23263	Batterie GP23A	6,80
	InScenio FM-Master 2	23263	Batterie GP23A	6,80
	InScenio FM-Master 3	23263	Batterie GP23A	6,80
	InScenio FM-Profimaster	23263	Batterie GP23A	6,80
7	InScenio FM-Master 1	22653	Handsender FM-Master	35,60
	InScenio FM-Master 2	22653	Handsender FM-Master	35,60
	InScenio FM-Master 3	22653	Handsender FM-Master	35,60
	InScenio FM-Profimaster	22653	Handsender FM-Master	35,60

Produkt

56895 SolarSafe 17

56896 SolarSafe 41



Pos.	Produkt	Artikelnr.	Ersatzteil	Endverbraucherpreis / €
1	SolarSafe 17 - 41	26915	Deckel SolarSafe 17 / 41	34,30
2	SolarSafe 17	27193	Akkuaufnahme SolarSafe 17	5,65
	SolarSafe 41	26962	Akkuaufnahme SolarSafe 41	20,80
3	SolarSafe 17 - 41	35373	BG Elektronik Box SolarSafe	238,80
4	SolarSafe 17 - 41	26914	Behälter SolarSafe 17 / 41	53,00
5	SolarSafe 17	27186	Solar Akku 12 V / 18 Ah	99,00
	SolarSafe 41	27187	Solar Akku 12 V / 42 Ah	227,40

Sehr geehrte OASE Handelspartner,

OASE bevorratet Ersatzteile grundsätzlich mindestens 5 Jahre, in einzelnen Fällen bis zu 8 Jahre ab dem letzten Produktionsdatum.

Sofern aus wirtschaftlichen und / oder produktionstechnischen Gründen keine Ersatzteil-lieferung innerhalb der oben genannten fünf Jahre möglich ist, bietet OASE ein gleichwertiges Produkt oder nach eigener Wahl ein Nachfolgemodell als Produkt unentgeltlich an.

Sofern eine Reparatur an der Elektrik eines OASE-Gerätes notwendig sein sollte, können Sie dieses auf eigene Kosten und Gefahr zur Instandsetzung gerne an uns senden. In Gewährleistung und / oder Garantiefällen erfolgt die Reparatur kostenfrei, wir entscheiden darum ob wir reparieren oder ein gleichwertiges Teil nachliefern.

Autorisierte Firmen können unter Einhaltung der entsprechenden Richtlinien des VDE derartige Reparaturen auch selbst durchführen. Sollten Sie in diesem Zusammenhang sicherheitsrelevante Ersatzteile benötigen, können Sie diese mit diesem Formular per Fax bei uns anfragen!



FAX-BESTELLUNG: 0 54 54 / 80 92 69 AN DIE OASE GMBH

REPARATUR VON ELEKTRISCHEN GERÄTEN

ABSENDER:

KUNDEN-NR. _____ ANSCHRIFT _____

FIRMA _____

NAME _____

TELEFON _____ PLZ / ORT _____

FAX _____ E-MAIL _____

ORT, DATUM _____ UNTERSCHRIFT _____

Hiermit versichere ich, dass die Wartung/Reparatur an der OASE-Tauchmotorpumpe oder einem anderem elektrischen Gerät, Typ ... ordnungsgemäß und fachmännisch auch unter Berücksichtigung der vorgeschriebenen Sicherheitsprüfungen nach VDE 0700 T1, T41 und VDE 0701 T 1 und T200 durchgeführt werden.

Mir ist bekannt, dass entsprechend der Gebrauchsanleitung der Firma OASE eine Haftung des Herstellers für Schäden, die in Folge unsachgemäßer Bedienung oder Reparatur, wegen mangelhafter Wartung oder normaler Abnutzung (Verschleißteile) entstanden sind, ausgeschlossen sind.

Insbesondere sind nachfolgende Anforderungen nach VDE 0700 T41 Abs. 13, 15, 16 und 27 zu berücksichtigen

AUSZUG AUS DER VORSCHRIFT:

- Hochspannungsprüfung: 1250 Volt 1. Min.
- Schutzleiterprüfung: 25 Amp 2 Sek.
- Funktionsprüfung: 220 V/50 Hz 5 Sek.
- alternativ 380 V/50 Hz 5 Sek.
- Ableitstromprüfung: <0,75 mA 5 Sek.

sowie

- Druckwasserdichtheitsprüfung an der getaucheten Gesamtpumpe

Elektrisches Gerät:

Benötigte Ersatzteile:

Garantieleistungen Soweit in der Garantie nicht speziell etwas anderes angegeben ist, erstreckt sich eine von uns ausgelobte „Allgemeine Garantie“ auf Material- oder Fertigungsfehler, die dem Produkt vor Gefahrübergang angehaftet haben müssen. Wir leisten aus der Garantie Nacherfüllung nach unserer Wahl durch Reparatur, Ersatzteillieferung oder Neulieferung oder Lieferung eines gleichwertigen Produktes. Beanstandungen, deren Ursachen auf Einbau- und Bedienungsfehlern sowie mangelnder Pflege, nicht bestimmungsgemäßen Gebrauch, Frosteinwirkung, Kalkablagerungen oder unsachgemäße Reparaturversuche zurückzuführen sind, fallen nicht unter unseren Garantieschutz. Verschleißteile, wie z.B. Leuchtmittel sind nicht Bestandteil der Garantie. Eine genauere Definition der Verschleißteile enthält die Gebrauchsanweisung, die Bestandteil dieser Garantie ist. Die gesetzlichen Rechte des Käufers insbesondere aus der Gewährleistung bestehen weiter und werden durch diese Garantie nicht eingeschränkt.

Garantiefrist Die Garantiezeiten eines OASE Produktes entnehmen Sie bitte der jeweiligen Gebrauchsanweisung. Der Lauf der Garantiefrist beginnt mit dem erstmaligen Neu-Kauf beim OASE-Fachhändler. Bei einem Weiterverkauf beginnt die Garantiefrist daher nicht von neuem zu laufen, auch nicht bei durchgeführten Reparaturen oder sonstigen Maßnahmen in Garantiefällen.

Reparaturen / Austausch In unserer Fertigung wird ausschließlich Qualitätsmaterial verarbeitet. Sollte dennoch das Gerät Anlass zu einer berechtigten Beanstandung geben, so entscheiden wir nach unserer Wahl über die Art der Nacherfüllung durch kostenfreie Nachbesserung, z.B. Reparatur oder Ersatz der defekten Teile oder Neulieferung. Entscheiden wir uns für die Reparatur, umfasst der Garantieschutz nur deren Durchführung durch einen von uns genehmigten Reparaturbetrieb.

Inanspruchnahme aus der Garantie Ansprüche aus der Garantie können nur mit Vorlage des Kaufbeleges bei uns: OASE GmbH, Tecklenburger Straße 161 in 48477 Hörstel, Deutschland geltend gemacht werden. Bei einer Inanspruchnahme eines beanstandeten Geräts oder Geräteteil senden Sie uns dies bitte frachtfrei, mit einer Kopie des Kaufbelegs, sowie der schriftlichen Abgabe des beanstandeten Fehlers, zu.

ALLGEMEINE GESCHÄFTSBEDINGUNGEN

Liefer- und Leistungsbedingungen der Firma OASE GmbH
(AGB Stand: 01.08.2012)

I. Geltung, Vertragsabschluss u. -inhalt

1. Für alle unsere Lieferungen und Leistungen gelten vorrangig und mangels abweichender Vereinbarung unsere nachstehenden AGB, allerdings nur im Verkehr mit Unternehmern, juristischen Personen des öffentlichen Rechts oder des öffentlich rechtlichen Sondervermögens. Entgegenstehenden Bedingungen des Bestellers widersprechen wir. Unsere AGB gelten auch bei zukünftigen Geschäftsbeziehungen ohne erneute ausdrückliche Bezugnahme.
2. Unsere Angebote sind freibleibend. Die Bestellung des Bestellers ist verbindlich. Ein Vertrag kommt erst mit unserer schriftlichen Auftragsbestätigung zustande, die wir binnen 2 Wochen seit Eingang der Bestellung zu erklären haben. Zusicherungen, Nebenabreden u. Änderungen des Vertrages bedürfen zu ihrer Wirksamkeit gleichfalls stets unserer schriftlichen Bestätigung.
3. Als Beschaffenheit der Ware gilt grundsätzlich nur unsere Produktbeschreibung als vereinbart. Anpreisungen oder Werbungen stellen daneben keine vertragsgemäße Beschaffenheitsangabe der Ware dar. Die in Prospekten, Katalogen und Werbeanzeigen enthaltenen Angaben begründen keine Eigenschaftszusicherungen. Garantien im Rechtssinne erhält der Besteller durch uns nicht, es sei denn, wir geben ausdrücklich eine Garantieerklärung ab.
4. Richtige und rechtzeitige Selbstbelieferung bleibt vorbehalten. Wir werden den Besteller unverzüglich über die Nichtverfügbarkeit einer Lieferung informieren und im Falle des Rücktritts die entsprechende Gegenleistung dem Besteller unverzüglich erstatten.

II. Preise u. Zahlungsbedingungen

1. Unsere Preise verstehen sich in € ab Werk zzgl. etwaiger Montagekosten sowie zusätzlich der jeweils geltenden gesetzlichen Mehrwertsteuer.
2. Wir sind berechtigt, die Listenpreise nach Abschluss des Kaufvertrages zu erhöhen, wenn sich die Preise für Material und / oder Lohn / Gehalt in der Zeit zwischen Vertragsabschluss und Lieferung erhöhen und zwischen Bestellung und Lieferabruf ein Zeitraum von mehr als 4 Monaten liegt.
3. Mangels abweichender Vereinbarung sind unsere Rechnungen in vollem Umfang bei Lieferung bzw. Abnahme sofort ohne jeden Abzug netto Kasse zahlbar und fällig. Bei ausdrücklicher Vereinbarung eines Skontoabzuges beginnt die Skontierungsfrist mit dem Rechnungsdatum.
4. Der Besteller kommt mangels Zahlung ohne weitere Erklärung unsererseits 10 Tage nach dem Fälligkeitstag in Verzug.
5. Im Falle des Vorhandenseins von Mängeln steht dem Besteller ein Zurückbehaltungsrecht nach § 273 BGB nicht zu, es sei denn, die Lieferung ist offensichtlich mangelhaft bzw. dem Besteller steht offensichtlich ein Recht zur Verweigerung der Abnahme der Arbeiten zu. In diesen Fällen ist der Besteller nur zur Zurückhaltung des Vergütungsanspruches in der Höhe berechtigt, soweit der einbehaltene Betrag im angemessenen Verhältnis zu den Mängeln und den voraussichtlichen einfachen Kosten der Nacherfüllung vorrangig durch Reparatur steht. Unbestrittene oder rechtskräftig festgestellte Forderungen sind von dieser Einschränkung ausgenommen. Sonstige, nicht unter §§ 273, 320 BGB fallende Zurückbehaltungs-/Leistungsverweigerungsrechte sind vorbehaltlich dass sie unstreitig oder rechtskräftig festgestellt sind, ausgeschlossen.
6. Der Besteller kann nur mit solchen Forderungen aufrechnen, die unbestritten oder rechtskräftig festgestellt sind.

III. Lieferzeit/Lieferverzögerung

1. Angaben zu Lieferzeiten sind unverbindlich. Die Einhaltung der Lieferfrist setzt die Erfüllung der Vertragspflichten des Bestellers voraus. Lieferfristen beginnen frühestens mit Vertragsschluss, nicht jedoch vor vollständiger Beibringung aller vom Besteller zu beschaffenden Unterlagen, Freigaben, technischer Klärungen, etc. Nachträgliche Änderungen- o. Ergänzungswünsche des Bestellers verlängern die Lieferzeit angemessen. Die Frist ist eingehalten, wenn bis zu ihrem Ablauf der Liefergegenstand unser Werk verlassen hat oder die Versandbereitschaft mitgeteilt ist, wenn die Ware ohne unser Verschulden nicht rechtzeitig abgedesent wird. Bei Eintritt unvorhergesehener Ereignisse und/oder höherer Gewalt verlängert sich eine Lieferfrist gleichfalls angemessen.
2. Im Falle von uns zu vertretenden Lieferverzügen kann der Besteller uns nach einer schriftlichen Mahnung eine angemessene weitere Frist mit dem Hinweis setzen, dass er die Annahme des Vertragsgegenstandes nach Ablauf der Frist ablehnt. Erst nach fruchtlosem Ablauf der weiteren Frist und aller sonstigen gesetzlichen Voraussetzungen ist der Besteller berechtigt, durch schriftliche Erklärung vom Vertrag zurückzutreten. Schadenersatz wegen Nichterfüllung kann der Besteller im Falle des Rücktritts daneben nicht verlangen.

IV. Gefahrübergang und Entgegennahme

1. Die Gefahr geht mit der Absendung der Lieferteile auf den Besteller über, und zwar auch dann, wenn Teillieferungen erfolgen oder wenn wir auch andere Leistungen, z. B. die Versendung und ihre Kosten oder die Montage übernommen haben. Teillieferungen und Teilleistungen dürfen wir bewirken, soweit für den Kunden zumutbar.
2. Verzögert sich der Versand infolge von Umständen, die der Besteller zu vertreten hat, geht die Gefahr vom Tage der Versandbereitschaft ab auf ihn über. Wir sind befugt, die Ware im Annahmeverzugsfalle auf Gefahr und Kosten des Bestellers an diesen zu versenden, alternativ auf seine Kosten und Gefahr einzulagern.
3. Angelieferte Gegenstände sind, auch wenn sie unwesentliche Mängel aufweisen, vom Besteller unbeschadet der Rechte aus Ziffer VI entgegenzunehmen.

V. Eigentumsvorbehalt

1. Wir behalten uns das Eigentum an dem Liefergegenstand bis zum Eingang aller Zahlungen aus der Geschäftsverbindung mit dem Besteller vor; der Vorbehalt bezieht sich auf den anerkannten Saldo.
2. Wird die Kaufsache mit anderen, uns nicht gehörenden Gegenständen verbunden, erwerben wir das Miteigentum an dem neuen Sachen im Verhältnis des Wertes der Kaufsache zu den verbundenen Gegenständen zum Zeitpunkt der Verbindung. Erfolgt die Verbindung in der Weise, dass die Sache des Bestellers als Hauptsache anzusehen ist, gilt als vereinbart, dass der Besteller uns anteilig Miteigentum überträgt. Er verwahrt das so entstandene Allein- oder Miteigentum für uns. Der Besteller tritt uns auch die Forderungen zur Sicherung unserer Forderungen gegen ihn ab, die durch die Verbindung der Kaufsache mit einer Sache und/oder einem Gegenstand gegen einen Dritten in Höhe unseres Verkaufserlöses erwachsen oder durch Weiterveräußerung in dieser Höhe entstehen, wobei diese nur im ordnungsgemäßen Geschäftsverkehr erlaubt ist. Zur anderen Verfügung über die Vorbehaltsware, insbesondere zur Sicherungsübereignung und/oder Verpfändung ist der Besteller nicht befugt.
3. Wir sind befugt, die Forderung selbst einzuziehen, wenn der Besteller seinen Zahlungsverpflichtungen nicht nachkommt. In diesem Fall hat der Besteller uns die zur Geltendmachung unserer Rechte gegen die Kunden des Bestellers erforderlichen Auskünfte zu erteilen und alle erforderlichen Unterlagen auszuhändigen.
4. Auf Wunsch des Bestellers geben wir nach unserer Wahl einen entsprechenden Teil der Sicherungsrechte frei, wenn der realisierbare Wert dieser Rechte die Höhe aller uns zustehenden Ansprüche um mehr als 10 % übersteigt.

VI. Mängelrügen und Haftung für Mängel

1. Jede unserer Lieferungen ist, wenn der Besteller Unternehmer ist, sofort auf Vollständigkeit und Mangelfreiheit zu kontrollieren. Offensichtliche und bei ordnungsgemäßer Untersuchung erkennbare Mängel hat der Besteller unverzüglich nach Ablieferung schriftlich anzuzeigen. Jeden festgestellten Mangel muss der Unternehmer unverzüglich schriftlich anzeigen. Die Mitteilung muss eine genaue Fehlerbeschreibung enthalten.
Der Besteller ist verpflichtet, bei Abholung oder Anlieferung den Zustand der Ware selbst oder durch Bevollmächtigte Dritte quittieren zu lassen. Eine Minderlieferung begründet ebensowenig einen Mangel, wie eine Falschlieferung, wir sind vielmehr zur Nachlieferung nach Aufforderung berechtigt.
2. Ist die Ware aus einem Liefergeschäft mangelhaft, leisten wir nach unserer Wahl Gewähr durch Nachbesserung oder Ersatzlieferung. Die Ansprüche des Bestellers wegen eines Mangels der Kaufsache sind zunächst auf Nacherfüllung beschränkt. Schlägt diese nach wenigstens zwei zumutbaren Versuchen endgültig fehl, ist dem Besteller das Recht vorbehalten, zu mindern, oder wenn der Mangel erheblich ist, vom Vertrag zurückzutreten.
3. Schadenersatzansprüche bestehen nicht bei nur unerheblicher Abweichung einer vereinbarten Beschaffenheit oder bei nur unerheblicher Beeinträchtigung der Brauchbarkeit.
4. Wählt der Besteller wegen eines Sachmangels einer Lieferung nach gescheiterter Nacherfüllung den Rücktritt vom Vertrag, steht ihm daneben ein Schadenersatzanspruch nicht zu. Wählt der Besteller nach gescheiterter Nacherfüllung Schadenersatz, verbleibt die Ware beim Besteller, wenn ihm dies zumutbar ist. Der Ersatz beschränkt sich auf die Differenz zwischen Kaufpreis und Wert der mangelhaften Sache. Dies gilt nicht, wenn wir die Vertragsverletzung vorsätzlich oder grob fahrlässig verursacht haben.
5. Zur Vornahme aller uns nach billigem Ermessen notwendig erscheinender Ausbesserungen und Ersatzlieferungen hat der Besteller uns nach Absprache die erforderliche Zeit und Gelegenheit zu geben, andernfalls sind wir von der Mängelhaftung frei. Nur wenn wir mit der Beseitigung des Mangels im Verzuge sind, hat der Besteller nach einer Mahnung und weiteren angemessenen Fristsetzung mit Ablehnungsandrohung das Recht, den Mangel selbst oder durch Dritte beseitigen zu lassen und von uns angemessenen Kostenersatz zu verlangen.
6. Die Verjährungsfrist für Ansprüche und Rechte wegen Mängeln – gleich aus welchem Rechtsgrund – beträgt 1 Jahr, gleich ob bei Lieferung oder Montage / Werkvertrag. Diese Frist gilt auch für sonstige Schadenersatzansprüche des Bestellers unabhängig von deren Rechtsgrundlage, es sei denn, uns trifft Vorsatz oder eine Garantieverletzung bzw. bei arglistigem Verschweigen von Mängeln bzw. bei Ansprüchen nach dem Produkthaftungsgesetz und bei schuldhafter Verletzung wesentlicher Vertragspflichten.
7. Eine Mängelrüge hemmt die Verjährung der Gewährleistungsansprüche ausdrücklich nicht, wenn wir nach Überprüfung der Mängelursachen feststellen, dass wir für den Mangel nicht verantwortlich sind und dies mitteilen.
8. Wir haften nicht für Schäden, die durch ungeeignete oder unsachgemäße Verwendung, für fehlerhafte Behandlung durch den Besteller oder Dritte, natürliche Abnutzung oder nachlässige Behandlung, ungeeignete Reinigung und Pflege, chemische u. o. mechanische Einflüsse etc. entstehen, sofern diese nicht auf unser Verschulden zurückzuführen sind.
9. Sollte in Folge einer Mängelrüge des Bestellers OASE bei der Überprüfung des reklamierten Produktes feststellen, dass der Mangel nicht von OASE zu vertreten, sondern die Folge eines Bedienungsfehlers oder unsachgemäßer Handhabung ist, ist OASE berechtigt, dem Besteller eine Servicepauschale von 19,90 € zzgl. Mehrwertsteuer zzgl. Versandkosten für den entstandenen Arbeitsaufwand pro Produkt zu berechnen. Eine gleichhohe Servicepauschale berechnet OASE für jedwede Aufwendungen aus Anlass von Pflichtverletzungen des Bestellers oder bei unerlaubten Handlungen, soweit Mehraufwand entsteht.
10. Bei leicht fahrlässigen Pflichtverletzungen ist die Haftung ausgeschlossen. Im Falle grober Pflichtverletzung ist unsere Haftung auf den vertragstypischen, vorhersehbaren Schaden begrenzt, gleichermaßen bei Verletzung wesentlicher Vertragspflichten. Im Übrigen haften wir nach dem Produkthaftungsgesetz, wegen der Verletzung des Lebens, des Körpers oder der Gesundheit oder wegen der schuldhaften Verletzung wesentlicher Vertragspflichten. Rückgriffsrechte nach § 478 BGB bleiben in der Maßgabe unberührt, dass uns für den Ausgleich im Rückgriffsfall das Recht eingeräumt ist, nach unserer Wahl nachzuerfüllen und zwar durch Reparatur oder Neulieferung.

VII. Warenrückgabebedingungen

Unabhängig von den unter Ziffer VI geregelten Ansprüchen bei Vorliegen von Mängeln, nimmt OASE mangelfrei gelieferte Waren nur im Einzelfall und nach vorheriger, schriftlicher Genehmigung vor der Rücksendung zurück, wobei Rücknahmen von Produkten mit einem Bestellwert von unter 100,00 € aus wirtschaftlichen Gründen grundsätzlich ausgeschlossen sind. Voraussetzung für den Abschluss einer Rücksendvereinbarung ist in jedem Fall, dass die zurückzugebenden Produkte in einwandfreiem Zustand inkl. deren Verpackung sind und dem aktuellen Katalogprogramm entsprechen.
Sollte eine Rücksendvereinbarung zustande kommen, ist der Besteller verpflichtet, eine Kopie der Rechnung, eine Kopie des Lieferscheins und den Retourschein der Rücksendung beizufügen. Der Besteller trägt das Transportrisiko der Rücksendung. Rücksendungen dürfen nicht unfrei sein, andernfalls ist OASE berechtigt, die Annahme zu verweigern.
Für den gesamten anfallenden Bearbeitungs- und Verwaltungsaufwand, sowie das Risiko der Weiterveräußerung der retournierten Produkte, bringt OASE 30% vom fakturierten Warennettoertrag in Abzug.

VIII. Haftung für Nebenpflichten

1. Unsere anwendungstechnische Beratung in Wort und Schrift, sowie Vorschläge, Berechnungen, Zeichnungen, Projektierungen sollen dem Besteller lediglich die bestmögliche Verwendung unserer Produkte erläutern, sie sind nur annähernd ermittelt und unverbindlich. Sie befreien ihn nicht von seiner Verpflichtung, sich durch eigene Prüfung von der Eignung unserer Produkte für den von ihm beabsichtigten Zweck zu überzeugen.
2. Kann durch schuldhafte Verletzung der uns obliegenden Nebenpflichten auch vor Vertragsabschluss, z. B. durch unterlassene oder fehlerhafte Beratung oder falsche Anleitung der Vertragsgegenstand nicht vertragsgemäß verwendet werden, so gelten für unsere Haftung unter Ausschluss weiterer Ansprüche des Bestellers die Regelung unter Ziffer VI. Nr. 5 - 8 entsprechend.

IX. Muster, Zeichnungen

An Mustern, Zeichnungen und anderen Unterlagen behalten wir uns das Eigentum und Urheberrecht vor. Sie dürfen unbefugten Dritten nicht zugänglich gemacht und müssen uns auf unser Verlangen hin zurückgegeben werden.

X. Erfüllungsort, anwendbares Recht, Gerichtsstand

1. Erfüllungsort für alle Lieferungen und Zahlungen ist der Sitz unserer Firma in Hörstel.
2. Es gilt ausschließlich Deutsches Recht. Die Anwendbarkeit des einheitlichen UN-Kaufrechtes (CISG) wird ausgeschlossen.
3. Der Gerichtsstand ist am Sitz von OASE.

XI. Salvatorische Klausel

Sollte eine der vorbenannten Bestimmungen unwirksam sein oder werden, berührt das die Wirksamkeit der Bestimmungen im Übrigen ausdrücklich nicht.

ALPHABETISCHE PRODUKTÜBERSICHT

Artikel-Nr.	Produkt	Seite	Artikel-Nr.	Produkt	Seite	Artikel-Nr.	Produkt	Seite
50183	AirFlo 1,5 kW / 230 V	156	56874	AquaMax Expert 30000	59	50451	BioSmart Set 14000	76
50184	AirFlo 1,5 kW / 400 V	156	56875	AquaMax Expert 40000	59	56777	BioSmart Set 18000	78
50185	AirFlo 4,0 kW / 400 V	156	37125	AquaOxy 1000	152	50531	BioSmart Set 20000	80
50571	AquaActiv Wasseranalyse Profi-Set	177	57350	AquaOxy 2000	152	56781	BioSmart Set 24000	80
57479	AquaAir 250	155	50532	AquaOxy 240	150	50587	BioSmart Set 30000	80
56574	AquaMax 12000	48	56387	AquaOxy 400	152	56789	BioSmart Set 36000	80
56656	AquaMax 16000	48	50398	AquaOxy 4800	153	50525	BioSmart Set 5000	74
57380	AquaMax 2000	35	57063	AquaOxy 500	151	50449	BioSmart Set 7000	74
57381	AquaMax 3500	39	50464	AquaOxy CWS 400	152	57377	BioSmart UVC 16000	76
57382	AquaMax 5500	39	57399	Aquarius 1000 Start	26	57375	BioSmart UVC 8000	74
57383	AquaMax 8500	39	57400	Aquarius 1500 Start	26	57137	BioSys Skimmer +	162
50068	AquaMax Dry 14000	53	57401	Aquarius 2500 Start	26	56641	BioTec 10.1	80
50393	AquaMax Dry 6000	53	57402	Aquarius 3500 Start	26	56580	BioTec 12	88
50066	AquaMax Dry 8000	53	57399	Aquarius Fountain Set 1000	26	55421	BioTec 30	87
57358	AquaMax Eco 12000	46	56332	Aquarius Fountain Set 12000	27	56640	BioTec 5.1	78
57361	AquaMax Eco 16000	46	57400	Aquarius Fountain Set 1500	26	56755	BioTec Premium 80000	96
50071	AquaMax Eco 3500	38	57401	Aquarius Fountain Set 2500	26	57127	BioTec ScreenMatic 12	90
50072	AquaMax Eco 5500	38	57402	Aquarius Fountain Set 3500	26	57128	BioTec ScreenMatic 18	90
57363	AquaMax Eco 6000 12 V	52	56315	Aquarius Fountain Set 4000	27	51259	BioTec ScreenMatic 36	92
50073	AquaMax Eco 8500	38	56319	Aquarius Fountain Set 6000	27	57129	BioTec ScreenMatic 36	94
51102	AquaMax Eco Classic 11500	36	56323	Aquarius Fountain Set 8000	27	56902	Bitron C 110 W	143
51104	AquaMax Eco Classic 14500	36	56889	Aquarius Solar 1500	31	56804	Bitron C 24 W	143
56653	AquaMax Eco Classic 17500	36	56888	Aquarius Solar 700	31	56620	Bitron C 24 W	145
51086	AquaMax Eco Classic 2500	34	36950	Aquarius Universal 1000	21	56799	Bitron C 36 W	143
51092	AquaMax Eco Classic 3500	36	56879	Aquarius Universal 12000	22	56368	Bitron C 36 W	145
51096	AquaMax Eco Classic 5500	36	36951	Aquarius Universal 1500	21	56823	Bitron C 55 W	143
51099	AquaMax Eco Classic 8500	36	36953	Aquarius Universal 2000	21	56624	Bitron C 55 W	145
40247	AquaMax Eco Control	58	56870	Aquarius Universal 21000	25	56901	Bitron C 72 W	143
50302	AquaMax Eco CWS 4000	47	56871	Aquarius Universal 27000	25	56769	Bitron Eco 120 W	147
50303	AquaMax Eco CWS 6000	47	56611	Aquarius Universal 3000	22	56405	Bitron Eco 180 W	147
50304	AquaMax Eco CWS 8000	47	56614	Aquarius Universal 4000	22	56410	Bitron Eco 240 W	147
39916	AquaMax Eco Expert 21000	57	56872	Aquarius Universal 40000	25	50946	Bitron Gravity 55 W	149
39917	AquaMax Eco Expert 26000	57	36726	Aquarius Universal 440	20	40291	EasyPick	172
57091	AquaMax Eco Gravity 10000	60	36673	Aquarius Universal 440i	20	50798	Edelstahl-Bachlaufschale 90° Ecke	7
57092	AquaMax Eco Gravity 15000	60	56617	Aquarius Universal 5000	22	50781	Edelstahl-Bachlaufschale Gerade	7
57093	AquaMax Eco Gravity 20000	60	36975	Aquarius Universal 600	21	50809	Edelstahl-Bachlaufschale Leuchtelement	7
51078	AquaMax Eco Premium 10000	40	56637	Aquarius Universal 6000	22	50800	Edelstahl-Bachlaufschale Start/End	7
50742	AquaMax Eco Premium 12000	42	56876	Aquarius Universal 9000	22	50801	Edelstahl-Bachlaufschale Verbindung	7
50382	AquaMax Eco Premium 12000 / 12 V	50	57390	Aquarius Universal Eco 3000	24	15329	Ersatzpumpe FP 1500	61
50745	AquaMax Eco Premium 16000	42	57392	Aquarius Universal Eco 4000	24	13745	Ersatzpumpe FP 2500	61
56406	AquaMax Eco Premium 20000	44	51236	AquaSkim 20	160	13742	Ersatzpumpe FP 3500	61
50734	AquaMax Eco Premium 4000	40	56907	AquaSkim 40	160	55999	FiltoClear 11000	68
50736	AquaMax Eco Premium 6000	40	51237	AquaSkim Gravity	161	51244	FiltoClear 12000	70
50730	AquaMax Eco Premium 6000 / 12 V	49	50455	BioPress Set 10000	65	56824	FiltoClear 15000	68
50740	AquaMax Eco Premium 8000	40	57386	BioPress Set 12000	67	51247	FiltoClear 16000	70
57352	AquaMax Eco R 4000	46	50499	BioPress Set 4000	64	50576	FiltoClear 20000	70
57354	AquaMax Eco R 6000	46	50453	BioPress Set 6000	65	55997	FiltoClear 3000	68
57356	AquaMax Eco R 8000	46	57385	BioPress Set 8000	67	50577	FiltoClear 30000	70
50708	AquaMax Eco Twin 20000	54	56776	BioSmart 18000	78	55998	FiltoClear 6000	68
50710	AquaMax Eco Twin 30000	54	56641	BioSmart 30000	80	50230	FiltoMatic CWS 12000	82
56873	AquaMax Expert 20000	59	56641	BioSmart 36000	80	50910	FiltoMatic CWS 14000	82

ALPHABETISCHE PRODUKTÜBERSICHT

Artikel-Nr.	Produkt	Seite	Artikel-Nr.	Produkt	Seite	Artikel-Nr.	Produkt	Seite
50925	FiltoMatic CWS 25000	82	56889	Nautilus Solar 140	31	56871	Profinaut 27	25
50228	FiltoMatic CWS 3000	82	56888	Nautilus Solar 70	31	56872	Profinaut 40	25
50229	FiltoMatic CWS 6000	82	36950	Neptun 1000 – 10 m	21	57134	ProfiSkim 100	164
50906	FiltoMatic CWS 7000	82	56879	Neptun 12000 – 10 m	22	51185	ProfiSkim Premium	163
50446	Filtral UVC 2500	62	36951	Neptun 1500 – 10 m	21	55441	Promax 20000	56
57379	Filtral UVC 5000	63	36953	Neptun 2000 – 10 m	21	55442	Promax 30000	56
51243	FlexiCut 2 in 1	173	56611	Neptun 3000 – 10 m	22	57480	Skimmer 250	165
56534	IceFree 20	175	56614	Neptun 4000 – 10 m	22	56895	SolarSafe 17	194
51230	IceFree Thermo 200	176	36673	Neptun 440 – 1,5 m	20	57384	SwimSkim 25	158
51231	IceFree Thermo 330	176	36726	Neptun 440 – 10 m	20	50170	SwimSkim 50	159
55433	InScenio 230	193	56617	Neptun 5000 – 10 m	22	57288	UWS K 300	191
54978	InScenio FM-Master 1	193	36975	Neptun 600 – 10 m	21	57370	Vitronic 11 W	140
36310	InScenio FM-Master 2	193	56637	Neptun 6000 – 10 m	22	56837	Vitronic 18 W	141
36311	InScenio FM-Master 3	193	56876	Neptun 9000 – 10 m	22	57371	Vitronic 18 W	141
40243	InScenio FM-Master WLAN	192	57390	Neptun Eco 3000	24	56869	Vitronic 24 W	141
56886	InScenio FM-Profimaster	193	57392	Neptun Eco 4000	24	56885	Vitronic 36 W	141
50053	JumpingJet Rainbow Star Erweiterungsset	18	57091	Optimax 10000	60	57372	Vitronic 36 W	141
50052	JumpingJet Rainbow Star Set	18	57092	Optimax 15000	60	57373	Vitronic 55 W	141
50114	LunaLed 6s	8	57093	Optimax 20000	60	50191	Water Jet Lightning	16
50115	LunaLed 9s	8	50290	OxyTex 1000	154	50187	Water Quintet	13
50407	LunaLed Creative Set	9	50443	OxyTex 400	154	50394	Water Quintet Creative	15
54034	LunAqua 10	190	57075	PondJet	33	50214	Water Starlet	10
50366	LunAqua 10 LED /01	184	53777	PondJet	33	50240	Water Trio	11
54993	LunAqua 2 / 12 V	187	57704	PondJet Eco	32	50704	Waterfall 30	6
52038	LunAqua 2 Set 1	187	37102	PondoVac 3	168	50585	Waterfall 60	6
57034	LunAqua 3 LED Set 1	181	50388	PondoVac 4	167	50706	Waterfall 90	6
57035	LunAqua 3 LED Set 3	181	50529	PondoVac Classic	166	51205	Waterfall Illumination 30	179
56903	LunAqua 3 Set 1	188	40256	PondoVac Premium	170	51209	Waterfall Illumination 60	179
56904	LunAqua 3 Set 2	188	50079	Profi Fischkescher	174	50584	Waterfall Set 30	6
56905	LunAqua 3 Set 3	188	50078	Profi Teichkescher	174	51163	Waterfall Set 60 Solo	6
54314	LunAqua 35 Set	190	51065	ProfiClear Classic Filterschaummodul	106			
50527	LunAqua Classic LED Set 1	180	37107	ProfiClear Classic Filterschaummodul	114			
50530	LunAqua Classic LED Set 3	180	51064	ProfiClear Classic Grobschmutzabscheider	104			
50507	LunAqua Maxi LED Set 1	183	37108	ProfiClear Classic Grobschmutzabscheider	112			
50508	LunAqua Maxi LED Set 3	183	51066	ProfiClear Classic Phosphatbinder Modul	108			
50509	LunAqua Maxi LED Solo	183	37109	ProfiClear Classic Phosphatbinder Modul	118			
40290	LunAqua Micro Eco Set	185	51061	ProfiClear Classic Pumpenkammer	102			
50593	LunAqua Micro Set	186	56897	ProfiClear Classic Pumpenkammer	110			
50512	LunAqua Mini LED	182	50951	ProfiClear Guard	139			
50513	LunAqua Mini LED warm	182	37144	ProfiClear M 4 Bioballs Filtermodul	116			
56894	LunAqua Solar	195	50771	ProfiClear Premium Individualmodul	135			
51043	LunAqua Terra LED Set 3	178	50772	ProfiClear Premium Moving Bed Modul	132			
50729	LunAqua Terra LED Set 6	178	50773	ProfiClear Premium Trommelfilter gepumpt	120			
56307	Nautilus 110	29	50775	ProfiClear Premium Trommelfilter Gravi.	126			
56311	Nautilus 150	29	56774	ProfiClear Premium Trommelfilter Gravi.	126			
56315	Nautilus 200	27	57094	ProfiClear Screendrive	157			
56319	Nautilus 250	27	56898	ProfiLux 100 E	189			
56323	Nautilus 350	27	56873	Profimax 20000	59			
56332	Nautilus 450	27	56874	Profimax 30000	59			
56299	Nautilus 50	29	56875	Profimax 40000	59			
56303	Nautilus 80	29	56870	Profinaut 21	25			

PRODUKTÜBERSICHT NACH ARTIKEL-NR.

Artikel-Nr.	Produkt	Seite	Artikel-Nr.	Produkt	Seite	Artikel-Nr.	Produkt	Seite
13742	Ersatzpumpe FP 3500	61	50382	AquaMax Eco Premium 12000 / 12 V	50	50809	Edelstahl-Bachlaufschale Leuchtelement	7
13745	Ersatzpumpe FP 2500	61	50388	PondoVac 4	167	50906	FiltoMatic CWS 7000	82
15329	Ersatzpumpe FP 1500	61	50393	AquaMax Dry 6000	53	50910	FiltoMatic CWS 14000	82
36310	InScenio FM-Master 2	193	50394	Water Quintet Creative	15	50925	FiltoMatic CWS 25000	82
36311	InScenio FM-Master 3	193	50398	AquaOxy 4800	153	50946	Bitron Gravity 55 W	149
36673	Aquarius Universal 440i	20	50407	LunaLed Creative Set	9	50951	ProfiClear Guard	139
36726	Aquarius Universal 440	20	50443	OxyTex 400	154	51043	LunAqua Terra LED Set 3	178
36950	Aquarius Universal 1000	21	50446	Filtral UVC 2500	62	51061	ProfiClear Classic Pumpenkammer	102
36951	Aquarius Universal 1500	21	50449	BioSmart Set 7000	74	51064	ProfiClear Classic Grobschmutzabscheider	104
36953	Aquarius Universal 2000	21	50451	BioSmart Set 14000	76	51065	ProfiClear Classic Filterschaummodul	106
36975	Aquarius Universal 600	21	50453	BioPress Set 6000	65	51066	ProfiClear Classic Phosphatbinder Modul	108
37102	PondoVac 3	168	50455	BioPress Set 10000	65	51078	AquaMax Eco Premium 10000	40
37107	ProfiClear Classic Filterschaummodul	114	50464	AquaOxy CWS 400	152	51086	AquaMax Eco Classic 2500	34
37108	ProfiClear Classic Grobschmutzabscheider	112	50499	BioPress Set 4000	64	51092	AquaMax Eco Classic 3500	36
37109	ProfiClear Classic Phosphatbinder Modul	118	50507	LunAqua Maxi LED Set 1	183	51096	AquaMax Eco Classic 5500	36
37125	AquaOxy 1000	152	50508	LunAqua Maxi LED Set 3	183	51099	AquaMax Eco Classic 8500	36
37144	ProfiClear M 4 Bioballs Filtermodul	116	50509	LunAqua Maxi LED Solo	183	51102	AquaMax Eco Classic 11500	36
39916	AquaMax Eco Expert 21000	57	50512	LunAqua Mini LED	182	51104	AquaMax Eco Classic 14500	36
39917	AquaMax Eco Expert 26000	57	50513	LunAqua Mini LED warm	182	51163	Waterfall Set 60 Solo	6
40243	InScenio FM-Master WLAN	192	50525	BioSmart Set 5000	74	51185	ProfiSkim Premium	163
40247	AquaMax Eco Control	58	50527	LunAqua Classic LED Set 1	180	51205	Waterfall Illumination 30	179
40256	PondoVac Premium	170	50529	PondoVac Classic	166	51209	Waterfall Illumination 60	179
40290	LunAqua Micro Eco Set	185	50530	LunAqua Classic LED Set 3	180	51230	IceFree Thermo 200	176
40291	EasyPick	172	50531	BioSmart Set 20000	80	51231	IceFree Thermo 330	176
50052	JumpingJet Rainbow Star Set	18	50532	AquaOxy 240	150	51236	AquaSkim 20	160
50053	JumpingJet Rainbow Star Erweiterungsset	18	50571	AquaActiv Wasseranalyse Profi-Set	177	51237	AquaSkim Gravity	161
50066	AquaMax Dry 8000	53	50576	FiltoClear 20000	70	51243	FlexiCut 2 in 1	173
50068	AquaMax Dry 14000	53	50577	FiltoClear 30000	70	51244	FiltoClear 12000	70
50071	AquaMax Eco 3500	38	50584	Waterfall Set 30	6	51247	FiltoClear 16000	70
50072	AquaMax Eco 5500	38	50585	Waterfall 60	6	51259	BioTec ScreenMatic 36	92
50073	AquaMax Eco 8500	38	50587	BioSmart Set 30000	80	52038	LunAqua 2 Set 1	187
50078	Profi Teichkescher	174	50593	LunAqua Micro Set	186	53777	PondJet	33
50079	Profi Fischkescher	174	50704	Waterfall 30	6	54034	LunAqua 10	190
50114	LunaLed 6s	8	50706	Waterfall 90	6	54314	LunAqua 35 Set	190
50115	LunaLed 9s	8	50708	AquaMax Eco Twin 20000	54	54978	InScenio FM-Master 1	193
50170	SwimSkim 50	159	50710	AquaMax Eco Twin 30000	54	54993	LunAqua 2 / 12 V	187
50183	AirFlo 1,5 kW / 230 V	156	50729	LunAqua Terra LED Set 6	178	55421	BioTec 30	87
50184	AirFlo 1,5 kW / 400 V	156	50730	AquaMax Eco Premium 6000 / 12 V	49	55433	InScenio 230	193
50185	AirFlo 4,0 kW / 400 V	156	50734	AquaMax Eco Premium 4000	40	55441	Promax 20000	56
50187	Water Quintet	13	50736	AquaMax Eco Premium 6000	40	55442	Promax 30000	56
50191	Water Jet Lightning	16	50740	AquaMax Eco Premium 8000	40	55997	FiltoClear 3000	68
50214	Water Starlet	10	50742	AquaMax Eco Premium 12000	42	55998	FiltoClear 6000	68
50228	FiltoMatic CWS 3000	82	50745	AquaMax Eco Premium 16000	42	55999	FiltoClear 11000	68
50229	FiltoMatic CWS 6000	82	50771	ProfiClear Premium Individualmodul	135	56299	Nautilus 50	29
50230	FiltoMatic CWS 12000	82	50772	ProfiClear Premium Moving Bed Modul	132	56303	Nautilus 80	29
50240	Water Trio	11	50773	ProfiClear Premium Trommelfilter gepumpt	120	56307	Nautilus 110	29
50290	OxyTex 1000	154	50775	ProfiClear Premium Trommelfilter Gravi.	126	56311	Nautilus 150	29
50302	AquaMax Eco CWS 4000	47	50781	Edelstahl-Bachlaufschale Gerade	7	56315	Aquarius Fountain Set 4000	27
50303	AquaMax Eco CWS 6000	47	50798	Edelstahl-Bachlaufschale 90° Ecke	7	56319	Aquarius Fountain Set 6000	27
50304	AquaMax Eco CWS 8000	47	50800	Edelstahl-Bachlaufschale Start/End	7	56323	Aquarius Fountain Set 8000	27
50366	LunAqua 10 LED /01	184	50801	Edelstahl-Bachlaufschale Verbindung	7	56332	Aquarius Fountain Set 12000	27

PRODUKTÜBERSICHT NACH ARTIKEL-NR.

Artikel-Nr.	Produkt	Seite
56368	Bitron C 36 W	145
56387	AquaOxy 400	152
56405	Bitron Eco 180 W	147
56406	AquaMax Eco Premium 20000	44
56410	Bitron Eco 240 W	147
56534	IceFree 20	175
56574	AquaMax 12000	48
56580	BioTec 12	88
56611	Aquarius Universal 3000	22
56614	Aquarius Universal 4000	22
56617	Aquarius Universal 5000	22
56620	Bitron C 24 W	145
56624	Bitron C 55 W	145
56637	Aquarius Universal 6000	22
56640	BioTec 5.1	78
56641	BioSmart 36000	80
56653	AquaMax Eco Classic 17500	36
56656	AquaMax 16000	48
56755	BioTec Premium 80000	96
56769	Bitron Eco 120 W	147
56774	ProfiClear Premium Trommelfilter Gravi.	126
56776	BioSmart 18000	78
56777	BioSmart Set 18000	78
56781	BioSmart Set 24000	80
56789	BioSmart Set 36000	80
56799	Bitron C 36 W	143
56804	Bitron C 24 W	143
56823	Bitron C 55 W	143
56824	FiltoClear 15000	68
56837	Vitronic 18 W	141
56869	Vitronic 24 W	141
56870	Aquarius Universal 21000	25
56871	Aquarius Universal 27000	25
56872	Aquarius Universal 40000	25
56873	AquaMax Expert 20000	59
56874	AquaMax Expert 30000	59
56875	AquaMax Expert 40000	59
56876	Aquarius Universal 9000	22
56879	Aquarius Universal 12000	22
56885	Vitronic 36 W	141
56886	InScenio FM-ProfiMaster	193
56888	Aquarius Solar 700	31
56889	Aquarius Solar 1500	31
56894	LunAqua Solar	195
56895	SolarSafe 17	194
56897	ProfiClear Classic Pumpenkammer	110
56898	ProfiLux 100 E	189
56901	Bitron C 72 W	143
56902	Bitron C 110 W	143
56903	LunAqua 3 Set 1	188
56904	LunAqua 3 Set 2	188

Artikel-Nr.	Produkt	Seite
56905	LunAqua 3 Set 3	188
56907	AquaSkim 40	160
57034	LunAqua 3 LED Set 1	181
57035	LunAqua 3 LED Set 3	181
57063	AquaOxy 500	151
57075	PondJet	33
57091	AquaMax Eco Gravity 10000	60
57092	AquaMax Eco Gravity 15000	60
57093	AquaMax Eco Gravity 20000	60
57094	ProfiClear Screendrive	157
57127	BioTec ScreenMatic 12	90
57128	BioTec ScreenMatic 18	90
57129	BioTec ScreenMatic 36	94
57134	ProfiSkim 100	164
57137	BioSys Skimmer +	162
57288	UWS K 300	191
57350	AquaOxy 2000	152
57352	AquaMax Eco R 4000	46
57354	AquaMax Eco R 6000	46
57356	AquaMax Eco R 8000	46
57358	AquaMax Eco 12000	46
57361	AquaMax Eco 16000	46
57363	AquaMax Eco 6000 12 V	52
57370	Vitronic 11 W	140
57371	Vitronic 18 W	141
57372	Vitronic 36 W	141
57373	Vitronic 55 W	141
57375	BioSmart UVC 8000	74
57377	BioSmart UVC 16000	76
57379	Filtral UVC 5000	63
57380	AquaMax 2000	35
57381	AquaMax 3500	39
57382	AquaMax 5500	39
57383	AquaMax 8500	39
57384	SwimSkim 25	158
57385	BioPress Set 8000	67
57386	BioPress Set 12000	67
57390	Aquarius Universal Eco 3000	24
57392	Aquarius Universal Eco 4000	24
57399	Aquarius Fountain Set 1000	26
57400	Aquarius Fountain Set 1500	26
57401	Aquarius Fountain Set 2500	26
57402	Aquarius Fountain Set 3500	26
57479	AquaAir 250	155
57480	Skimmer 250	165
57704	PondJet Eco	32

